

# E-CD 2.2

## Ersatzteildatenbank für Märklin Spur HO, 1 und Z



Sehr geehrter Kunde,  
vielen Dank für den Kauf unserer Ersatzteil-Datenbank für Märklin. Wir hoffen Ihnen im Sektor Ersatzteile mit diesem Programm eine Hilfe geben zu können, um für Ihre Lokomotiven das passende Ersatzteil zu finden. Sollten Sie Probleme damit haben, hilft Ihnen die Firma WeDi-Soft gerne weiter. Wenn Ihnen Fehler, oder fehlende Ersatzteilblätter auffallen, so lassen Sie es die Firma WeDi-Soft bitte wissen. Vielleicht können Sie uns die Quelle dafür auch nennen oder zur Verfügung stellen. Wir werden diese dann gerne in die folgenden Versionen aufnehmen.

Ein Geheimtip für Sammler und Kenner ist der Museums-Shop. Hier können Sie exklusive Modelle kaufen, die es nur im Museum gibt.

**Besuchen Sie unser Museum in der Holzheimer Straße 8**

**Folgen Sie in Göppingen einfach den Wegweisern „Märklin-Museum“.**

**Öffnungszeiten:**

Montag bis Freitag vom 9.00 bis 16.00 Uhr.

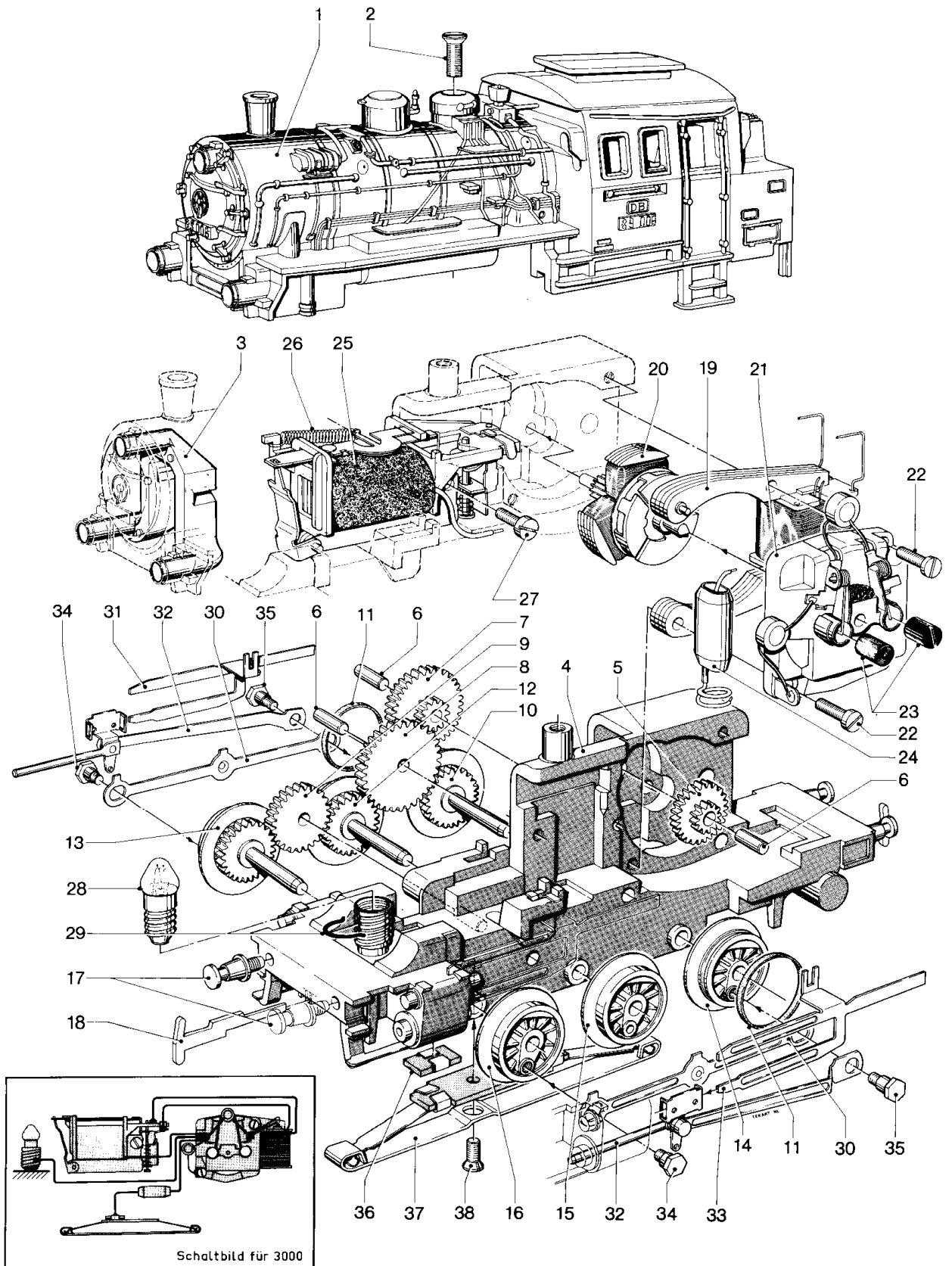
Samstag von 9.00 bis 14.00 Uhr.

(außer an Feiertagen)



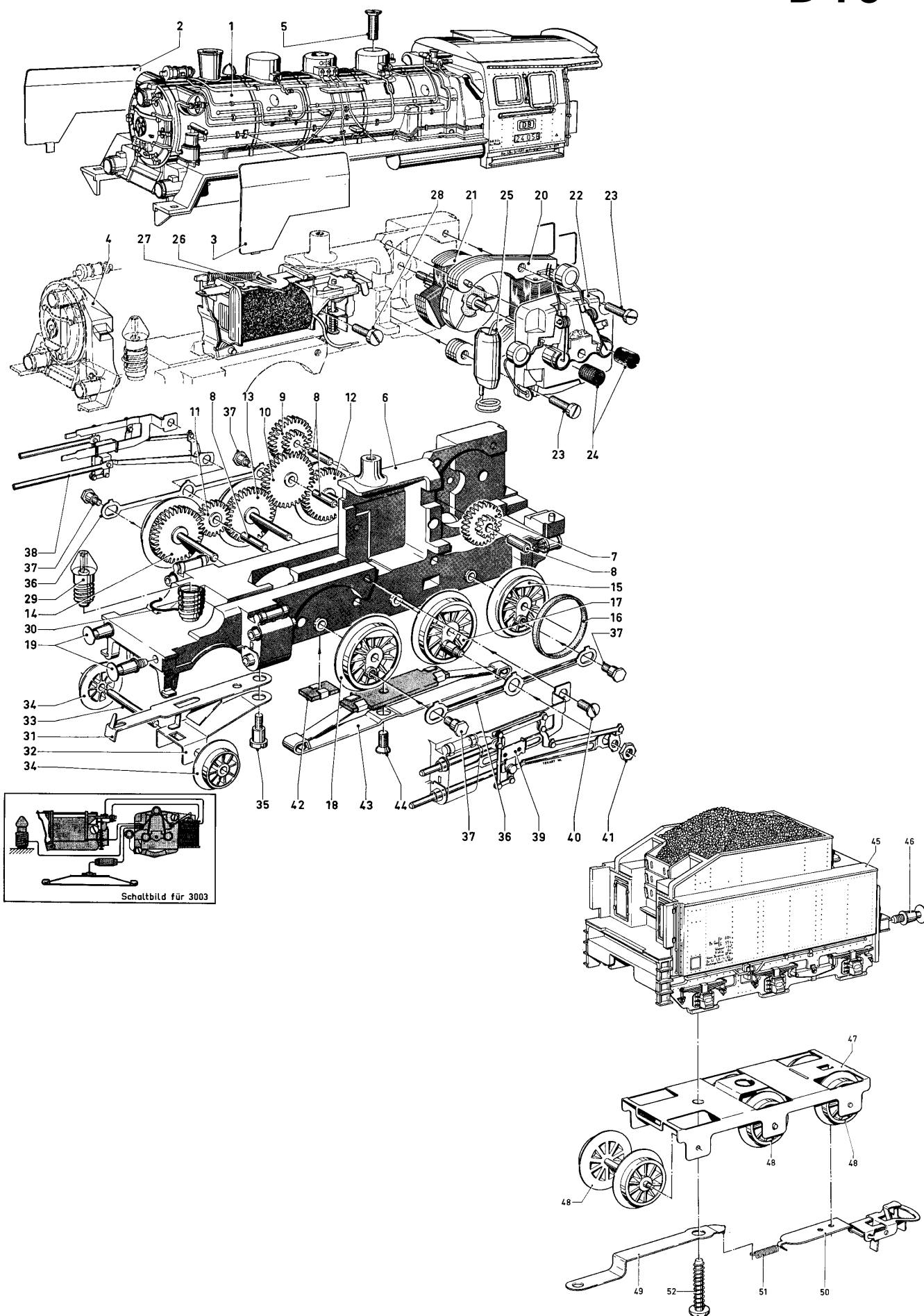
**Mit freundlichen Grüßen  
Firma Märklin  
Göppingen**





# Personenzuglokomotive 3003 mit Schleptender 20 225

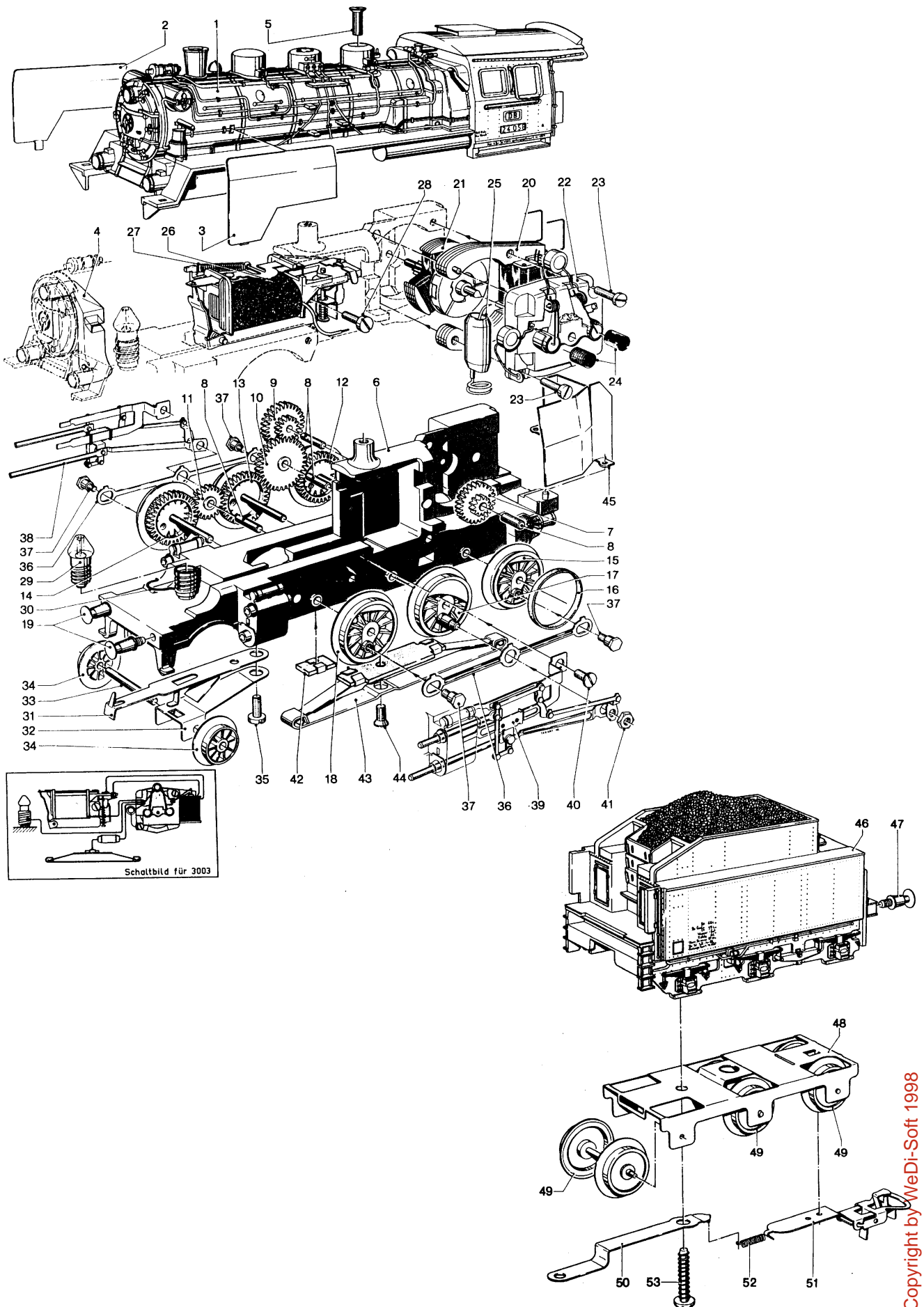
## D 73

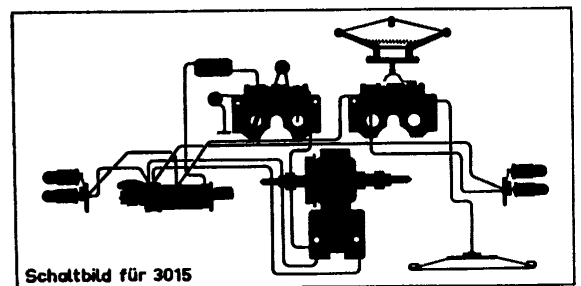
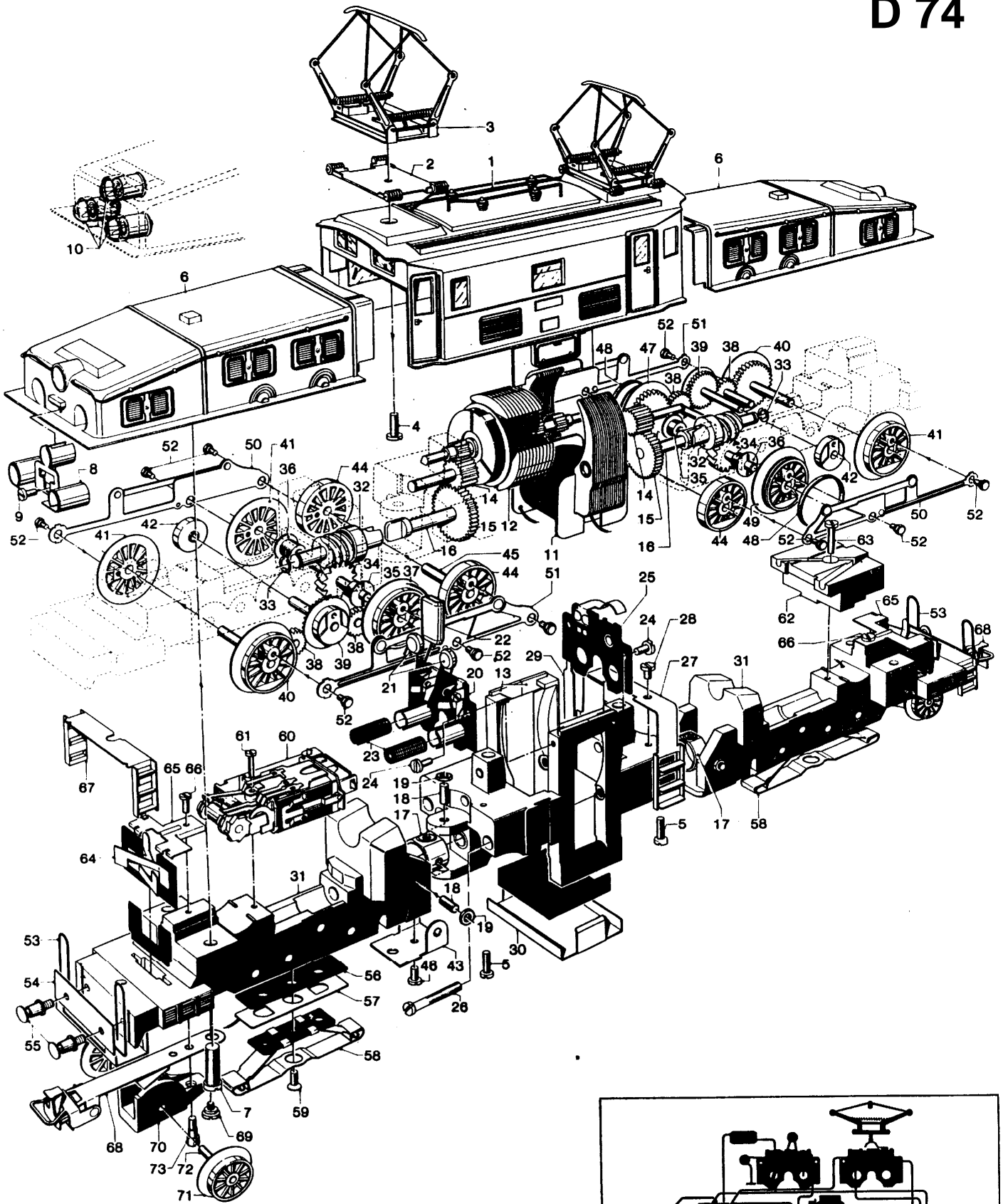


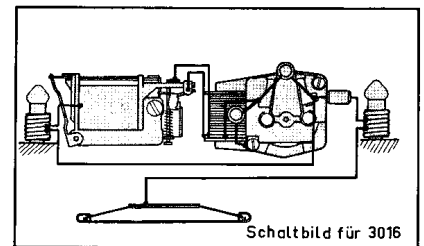
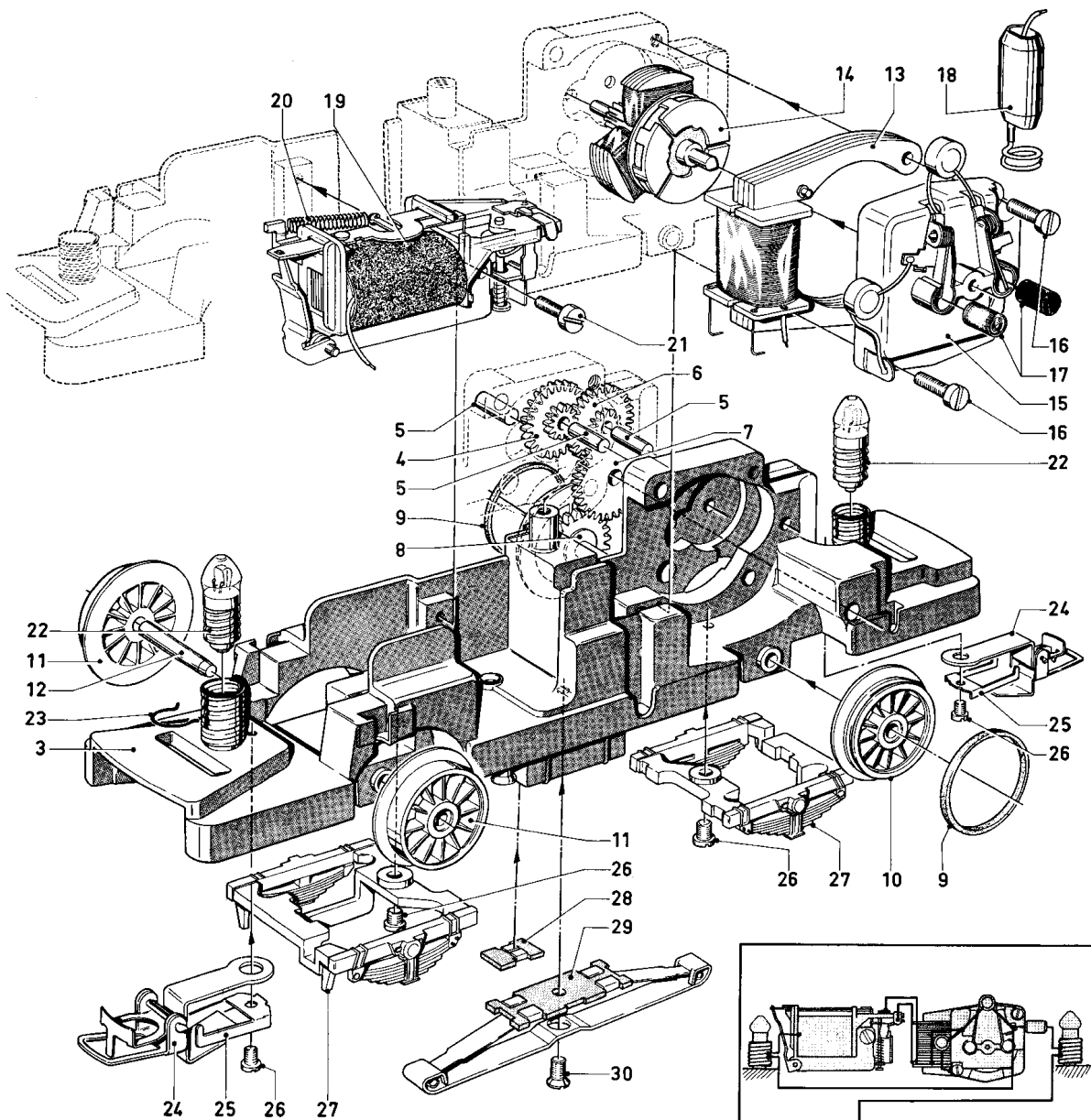
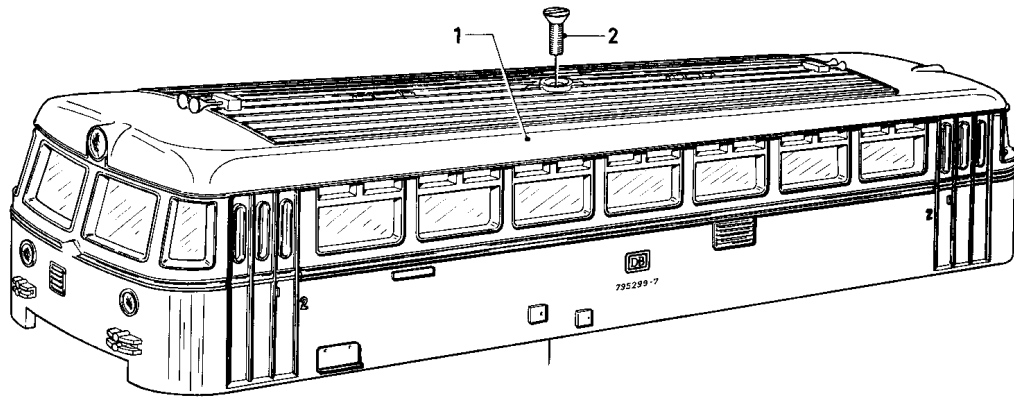


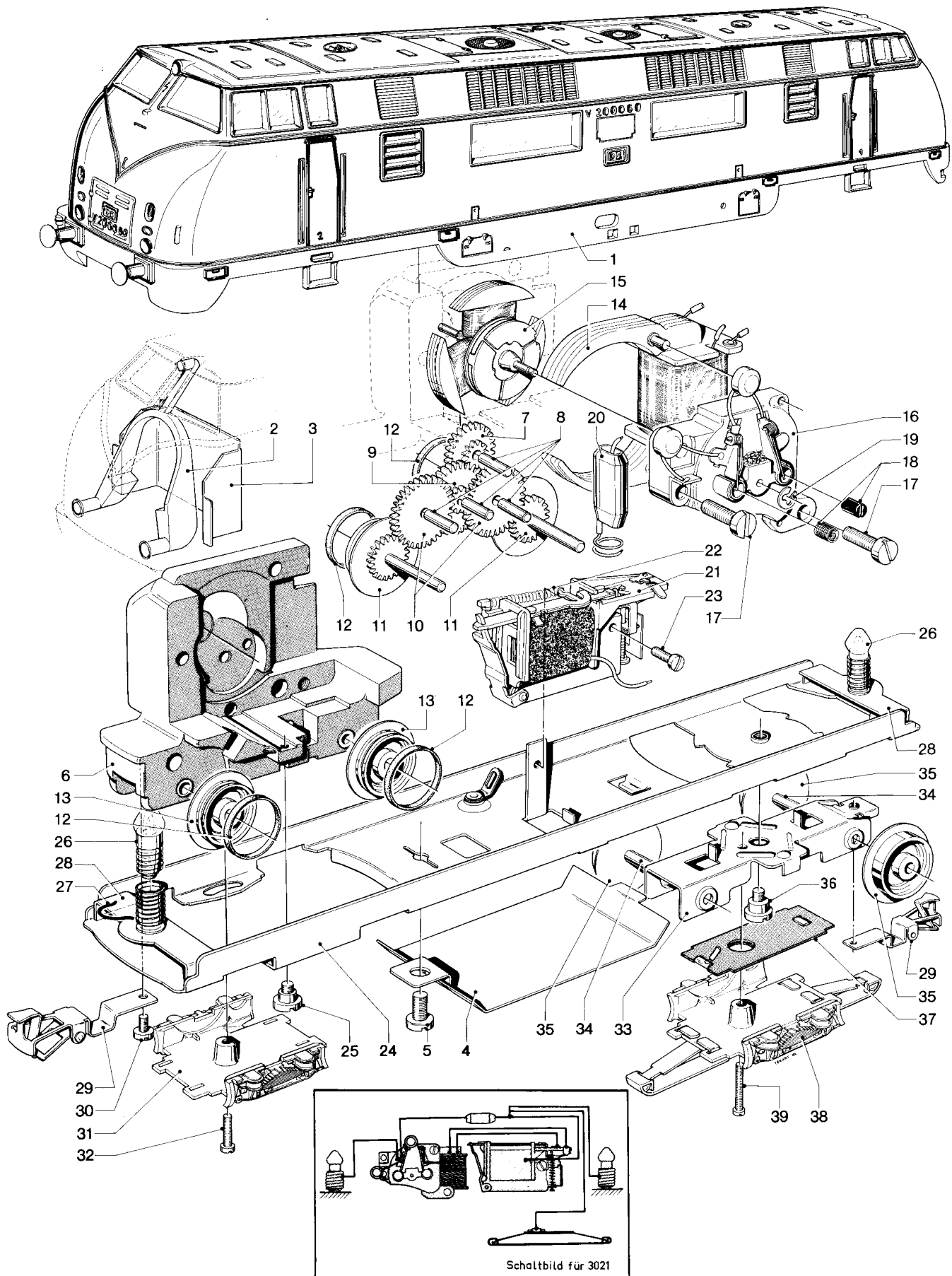
# Personenzuglokomotive 3003 mit Schleptender

## E 81





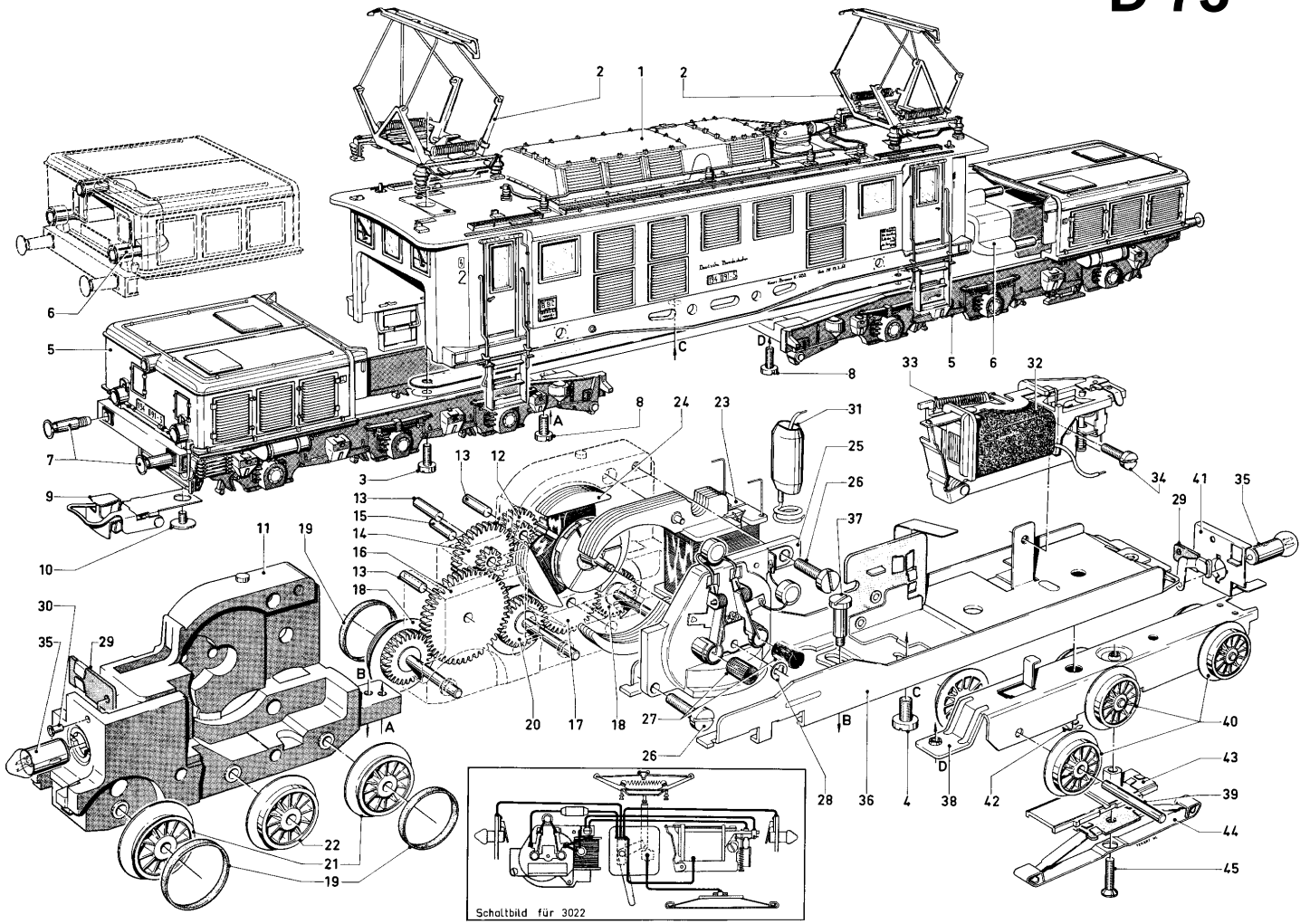






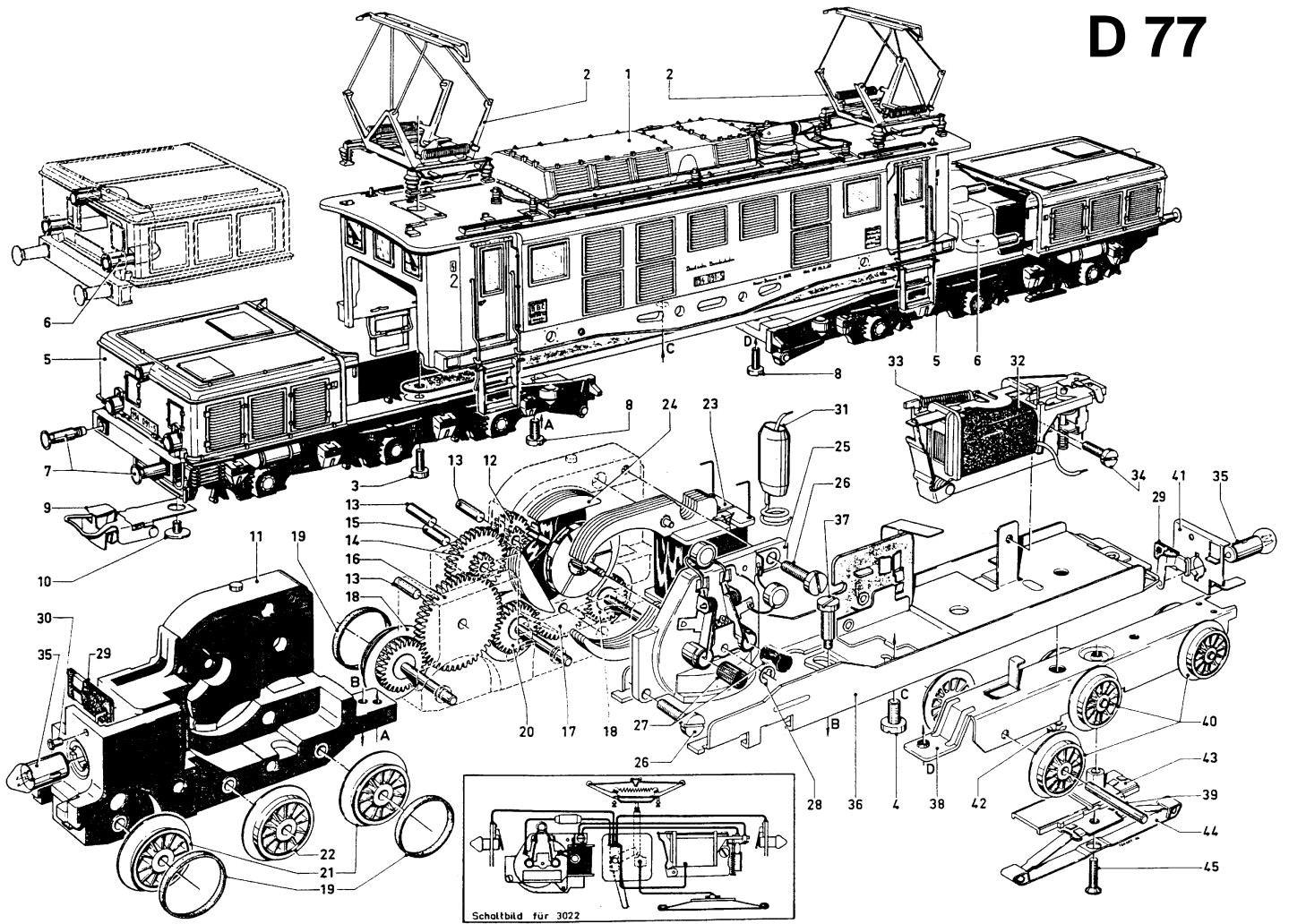
# Art. 3022

## D 73



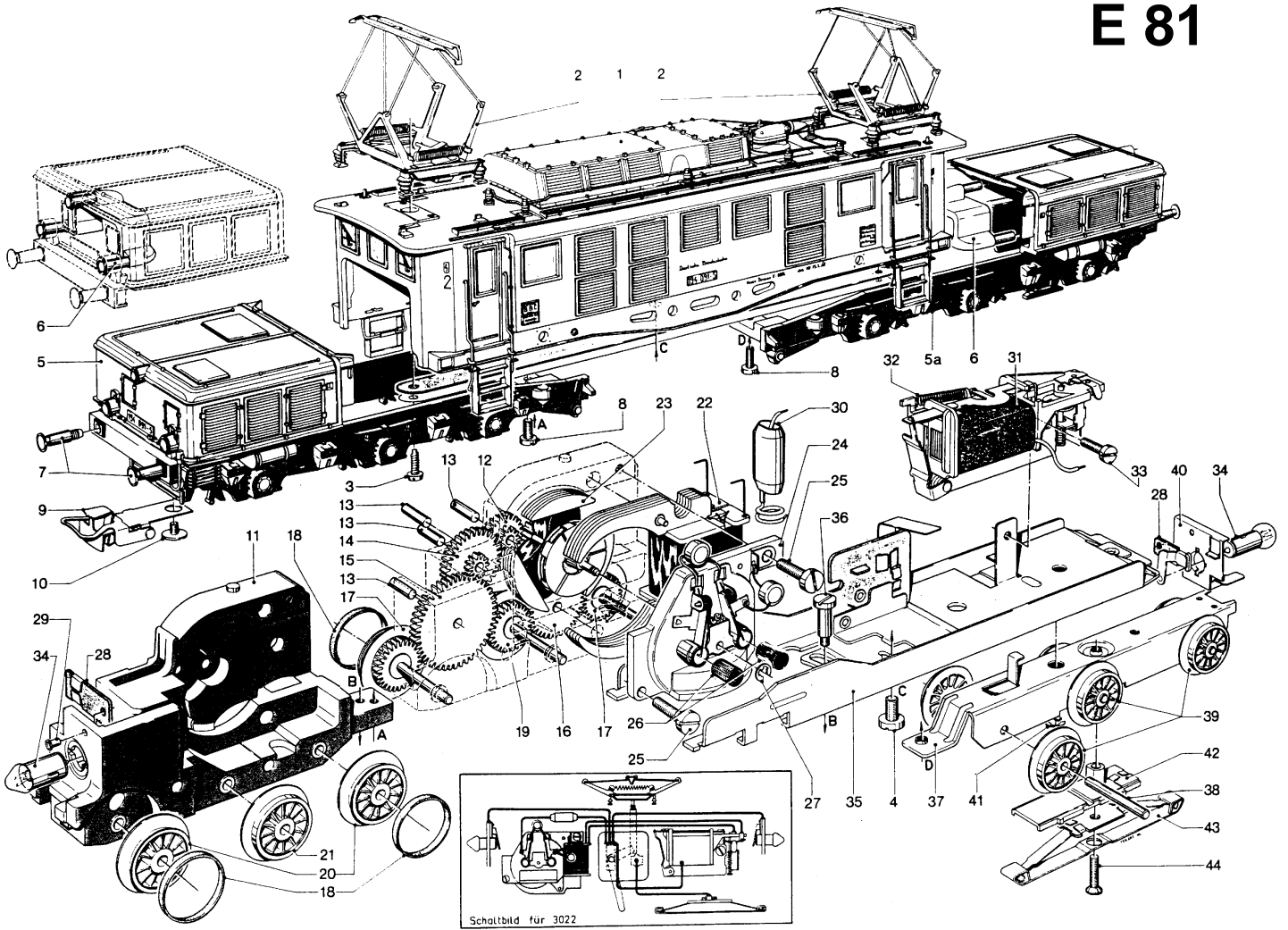
# Art. 3022 und 8322

## D 77



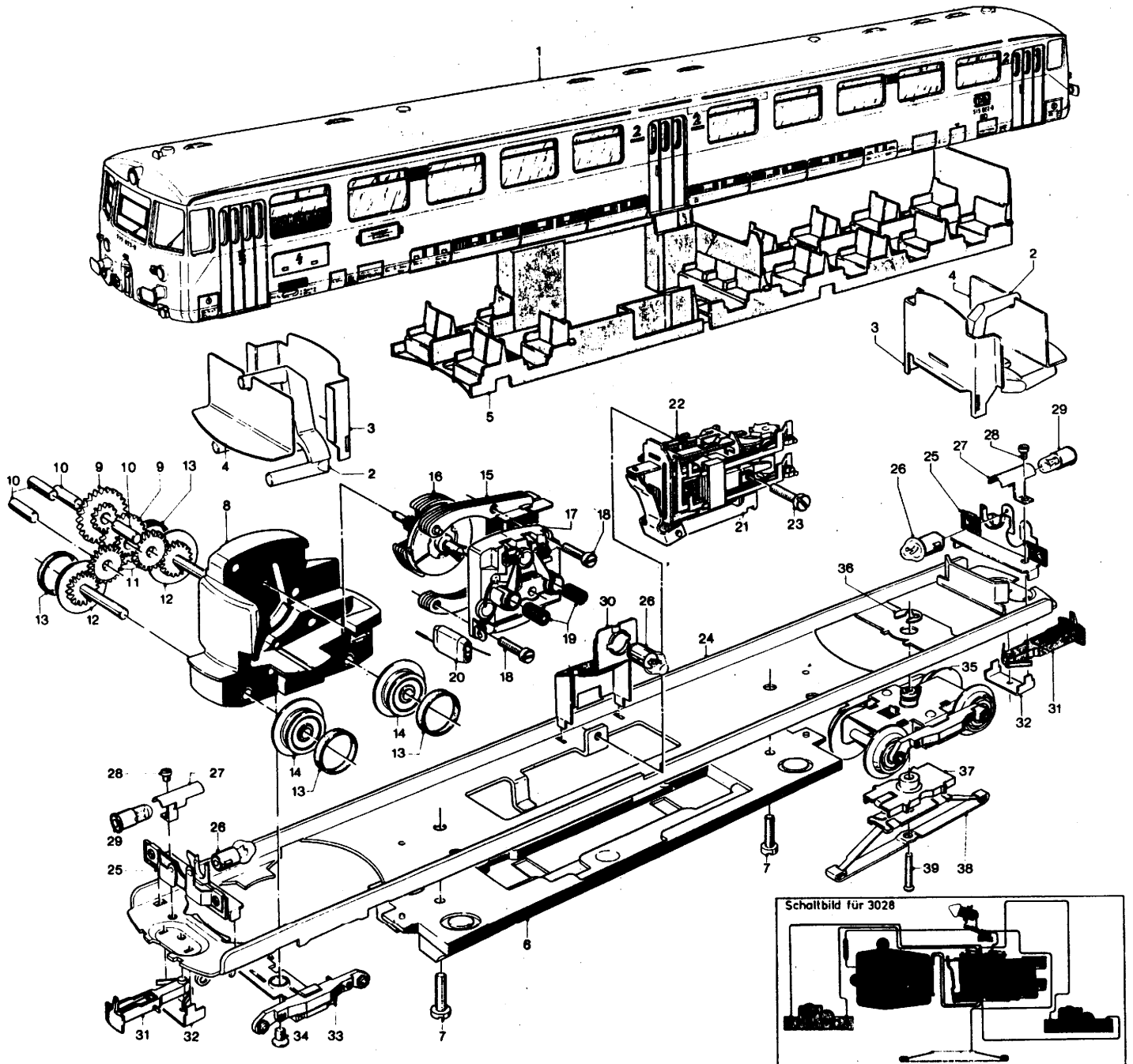
# Art. 3022, 3159 und 8322

## E 81



# Elektrische Triebwagen 3028 und 8328 (HAMO) und Triebwagenzug 3076

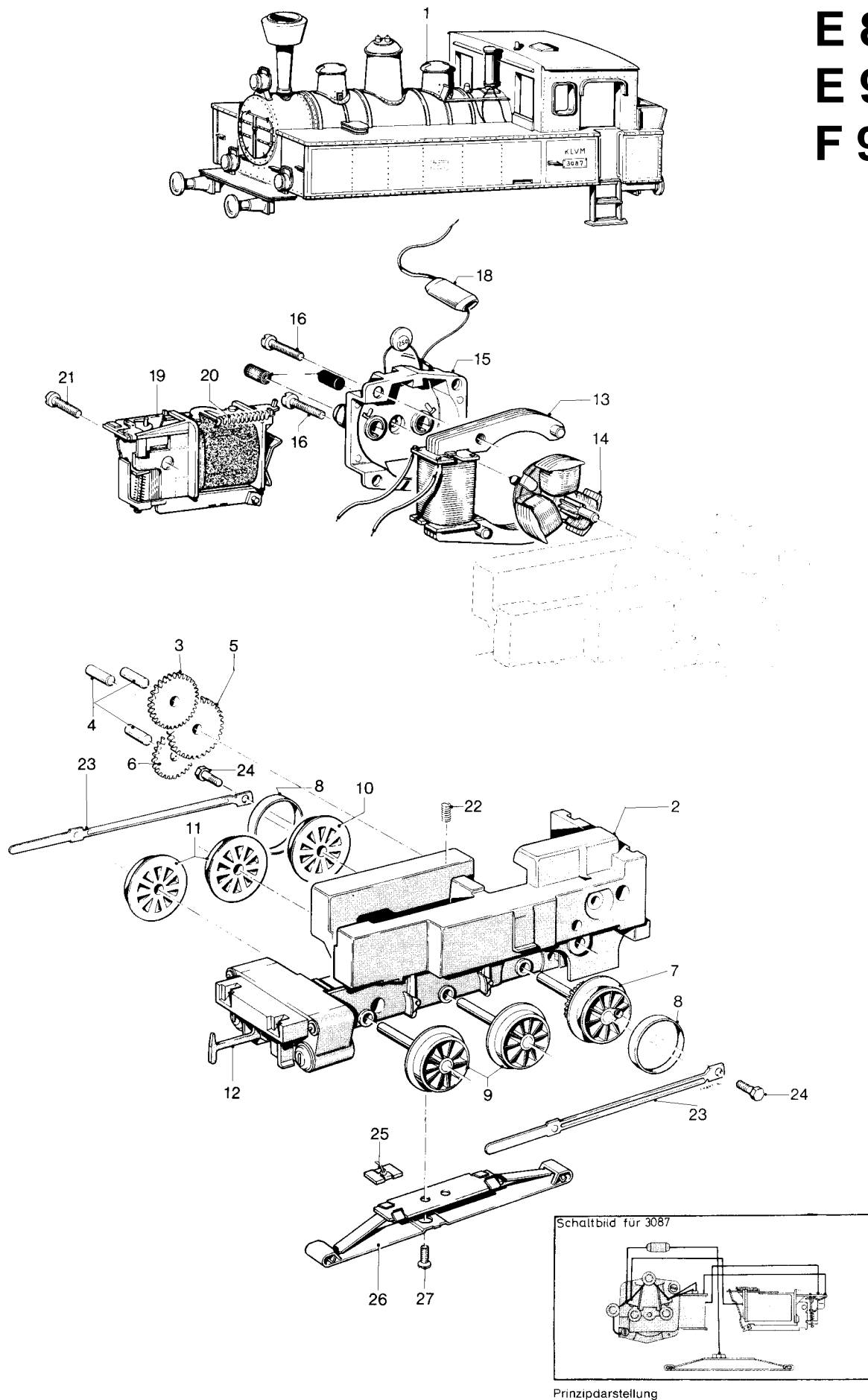
DE 81

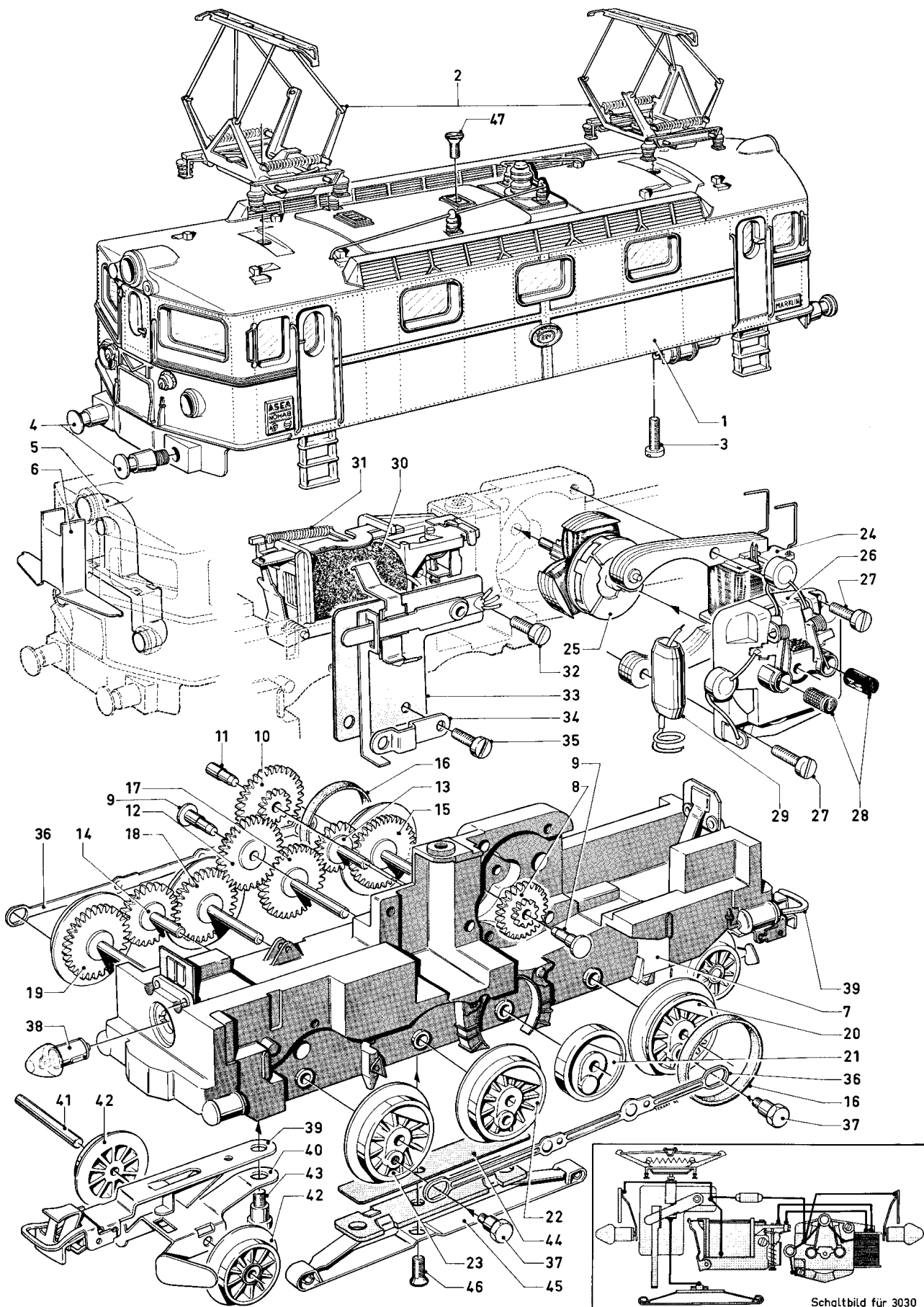


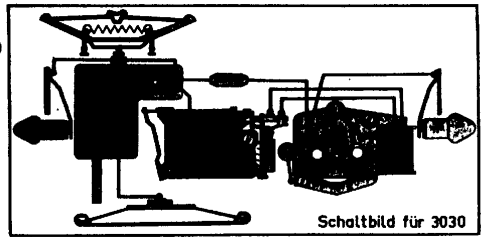
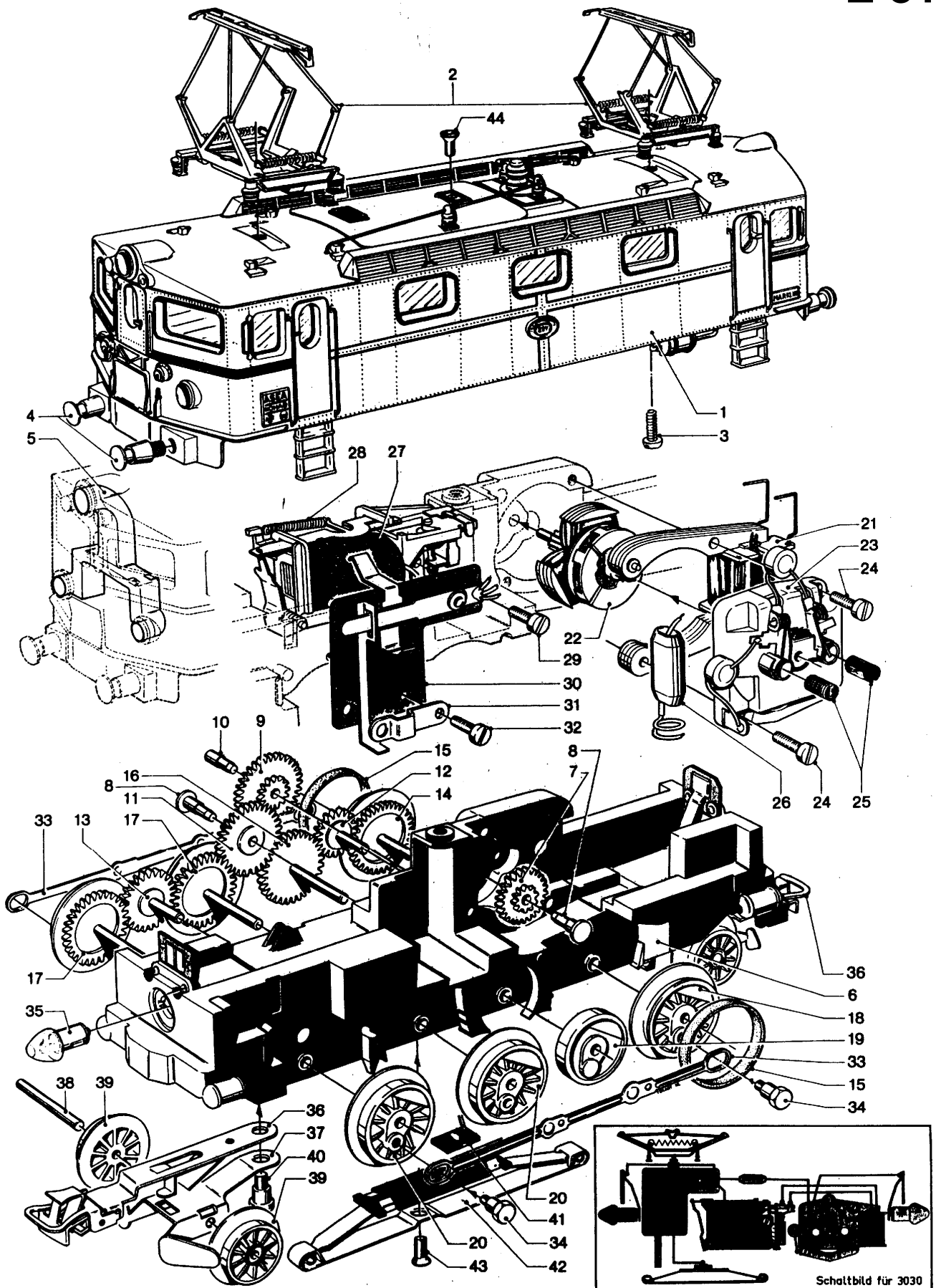


# Tenderlokomotiven 3029 und 3087 3090

**E 81**  
**E 90**  
**F 98**

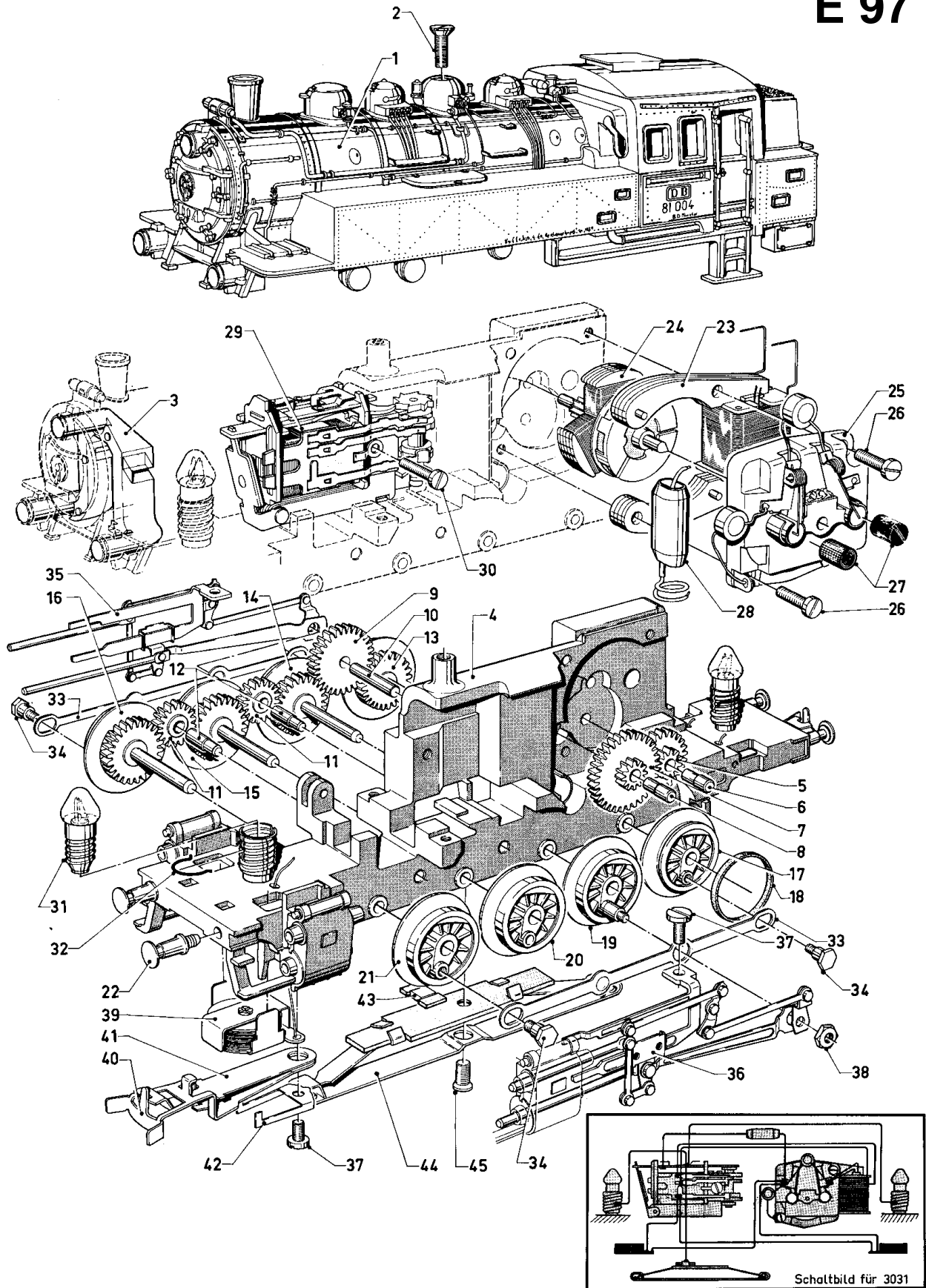




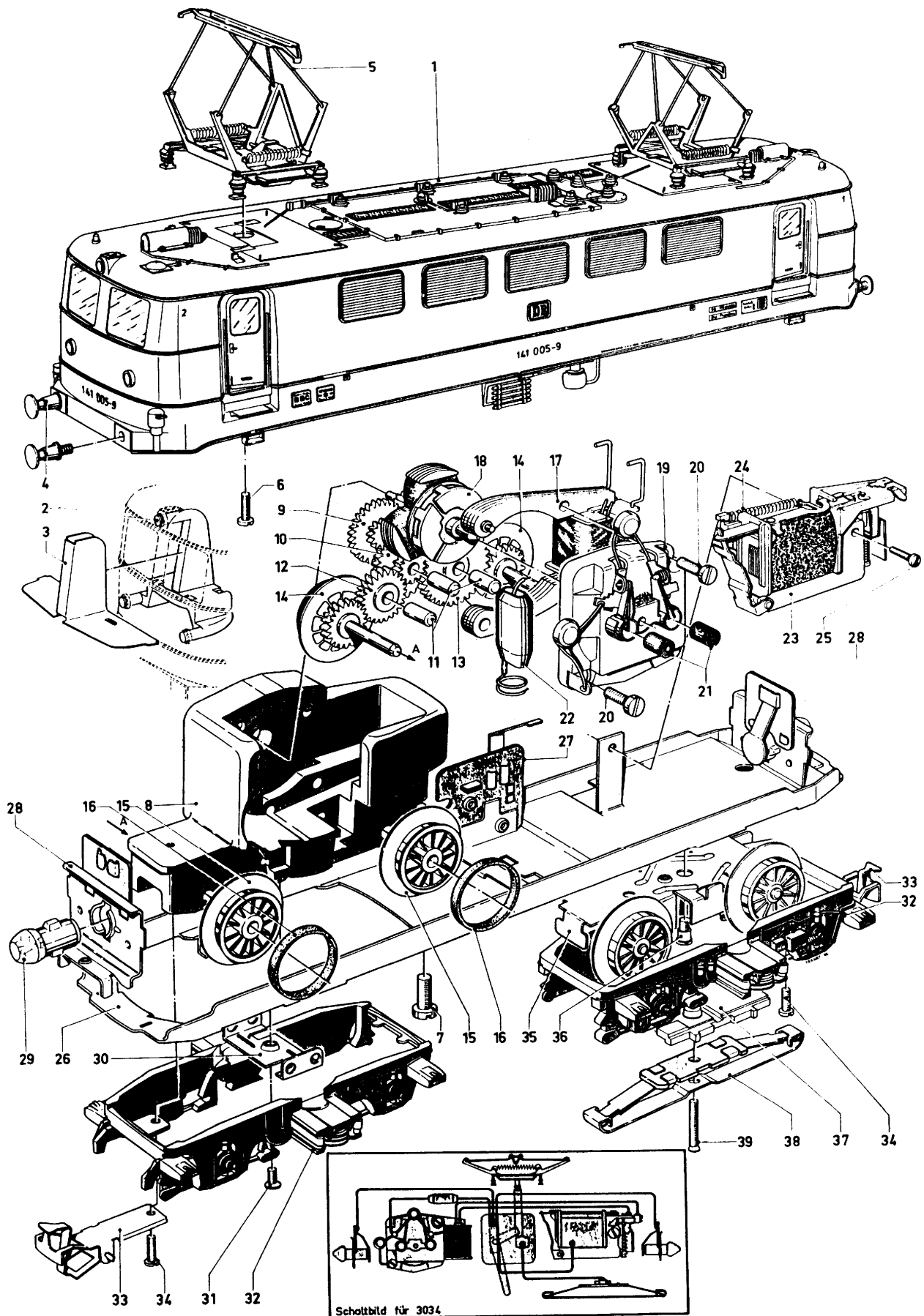


# Tenderlokomotive 3031 mit Märklin-TELEX-Kupplung

D 73  
E 97

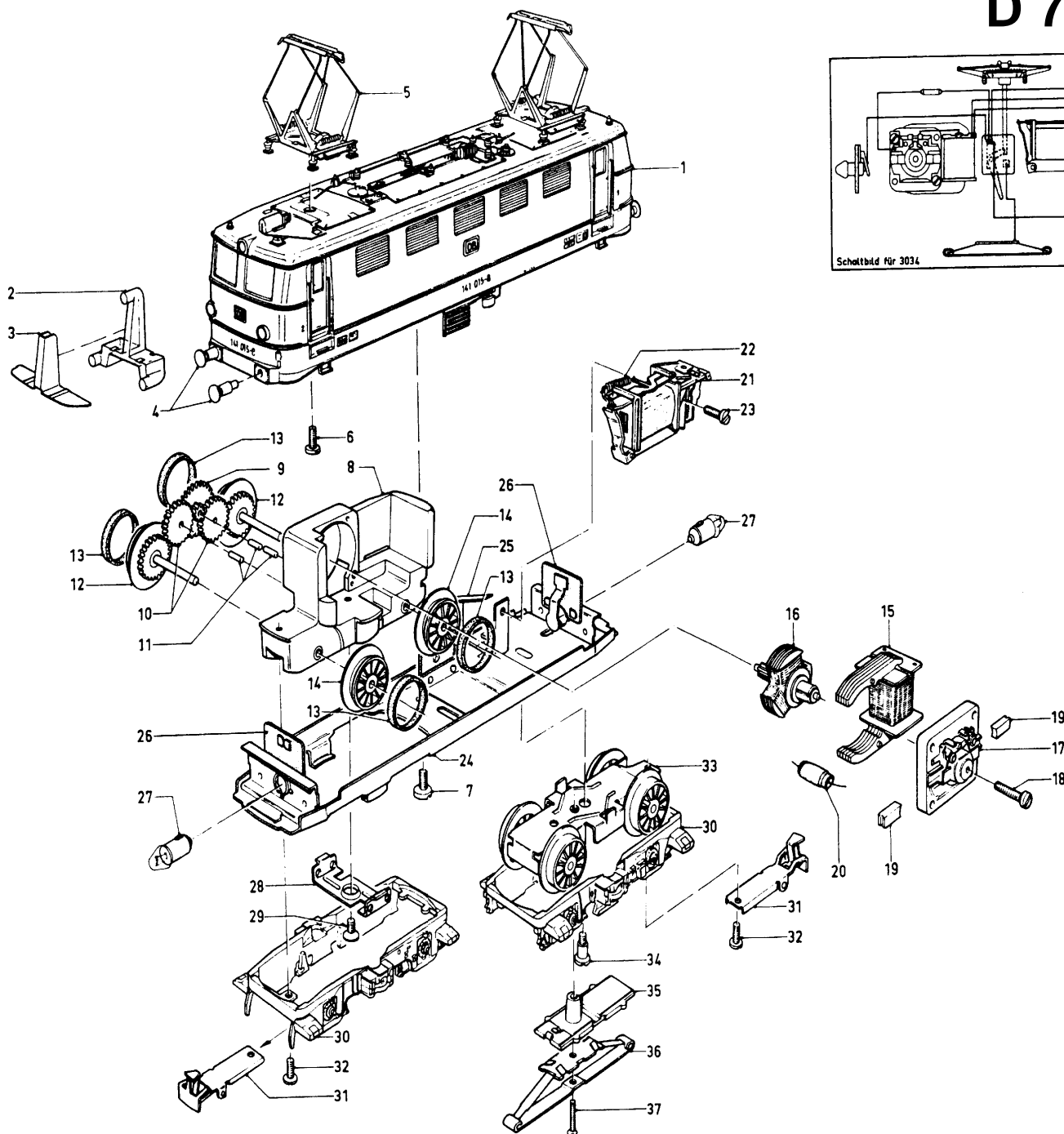






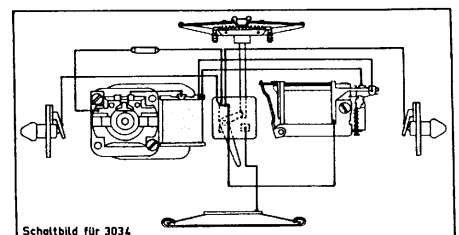
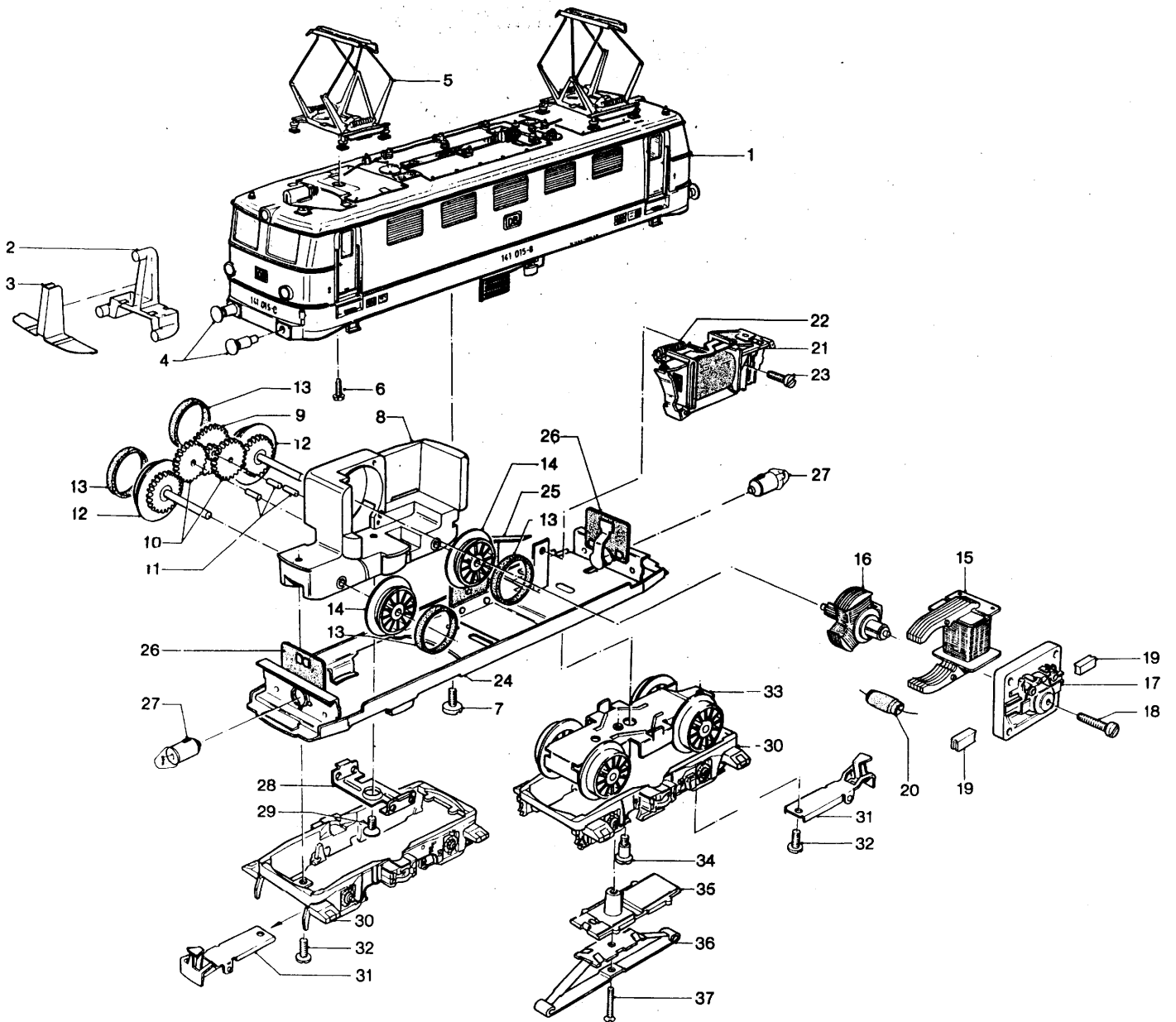
# Art. 3034, 3035, 3036, 3037, 3039, 3040

## D 77



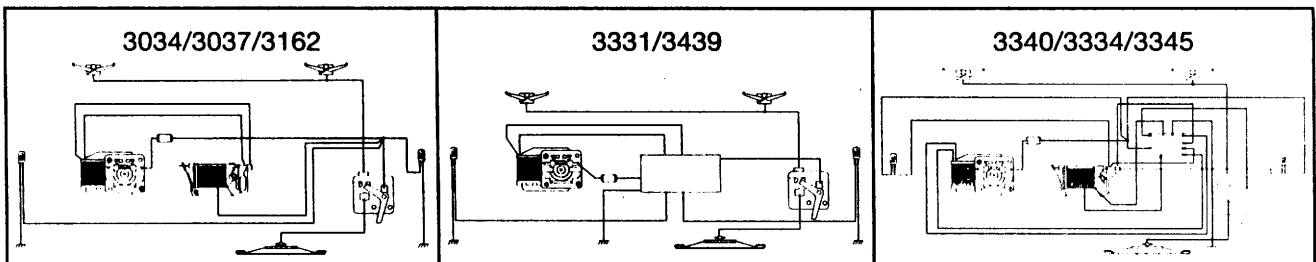
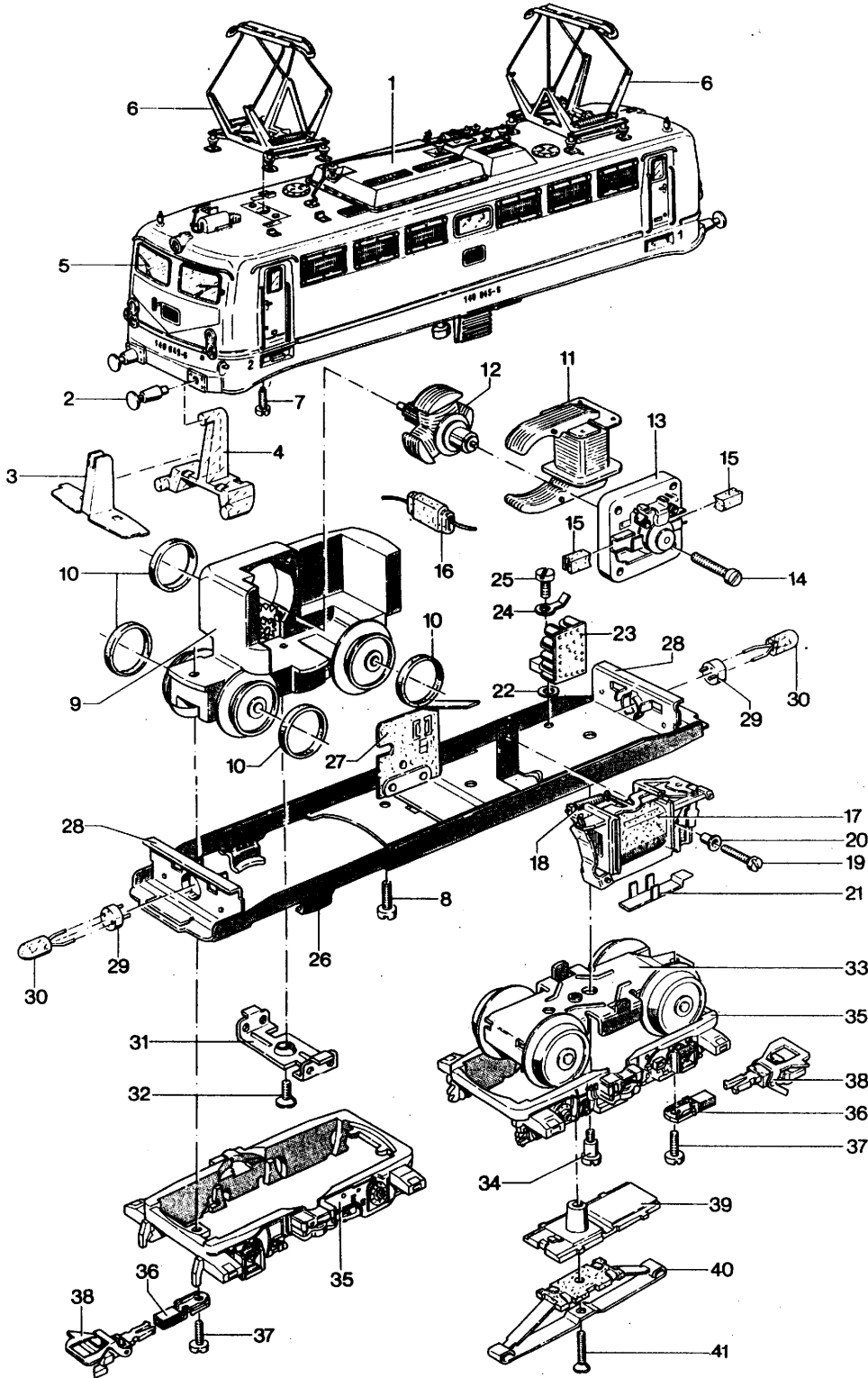
# Elektrische Lokomotiven 3034, 3035, 3036, 3037, 3039, 3040, 3156 und 3162

E 88



# Elektrolokomotiven 3034, 3037, 3162, 3331, 3340, 3344, 3345 und 3439

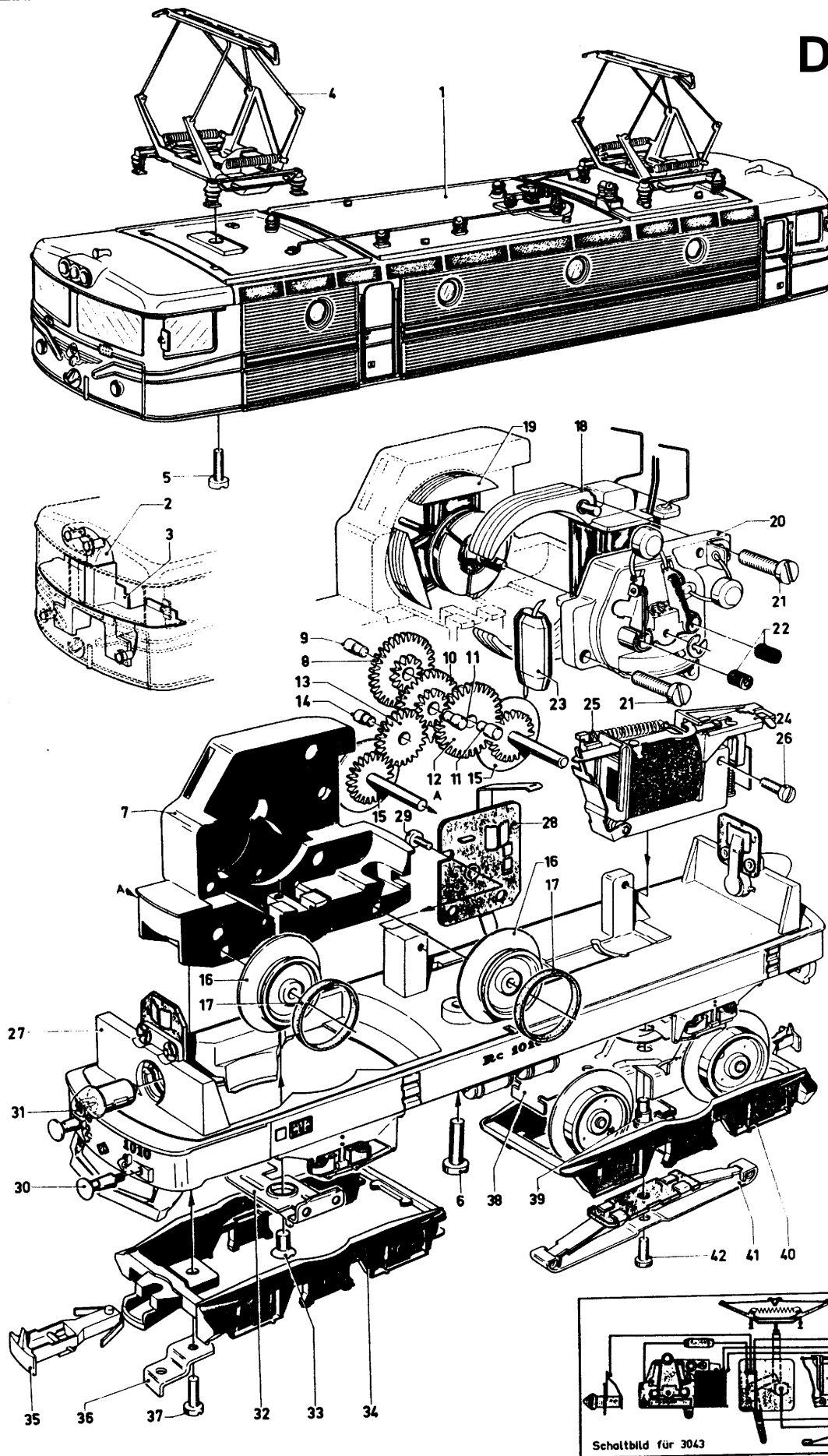
## E 92

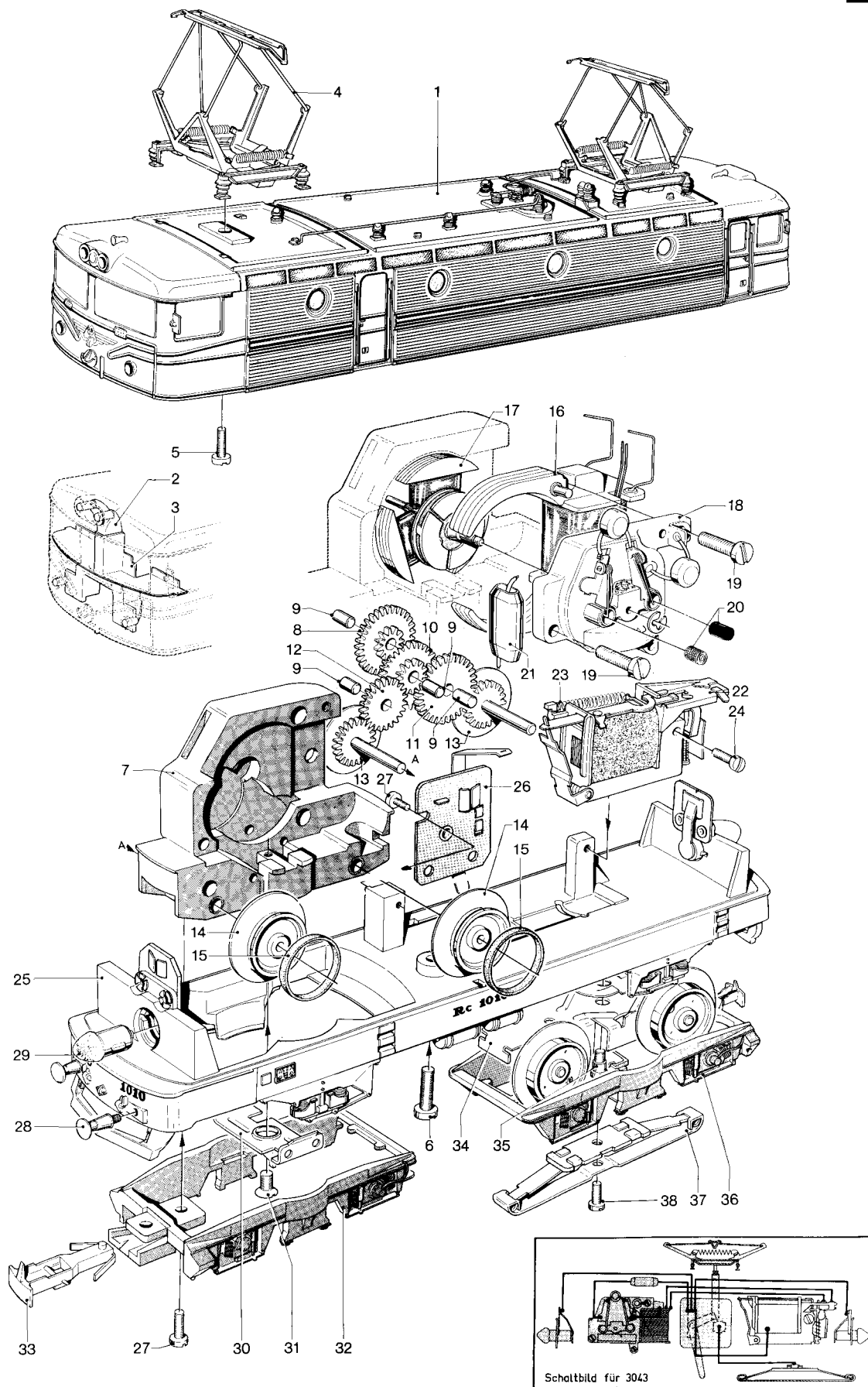




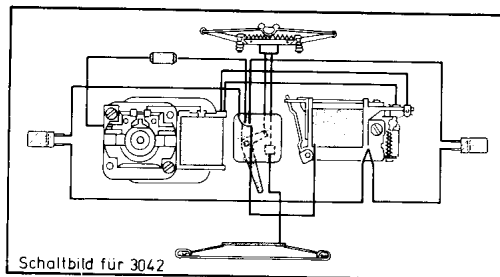
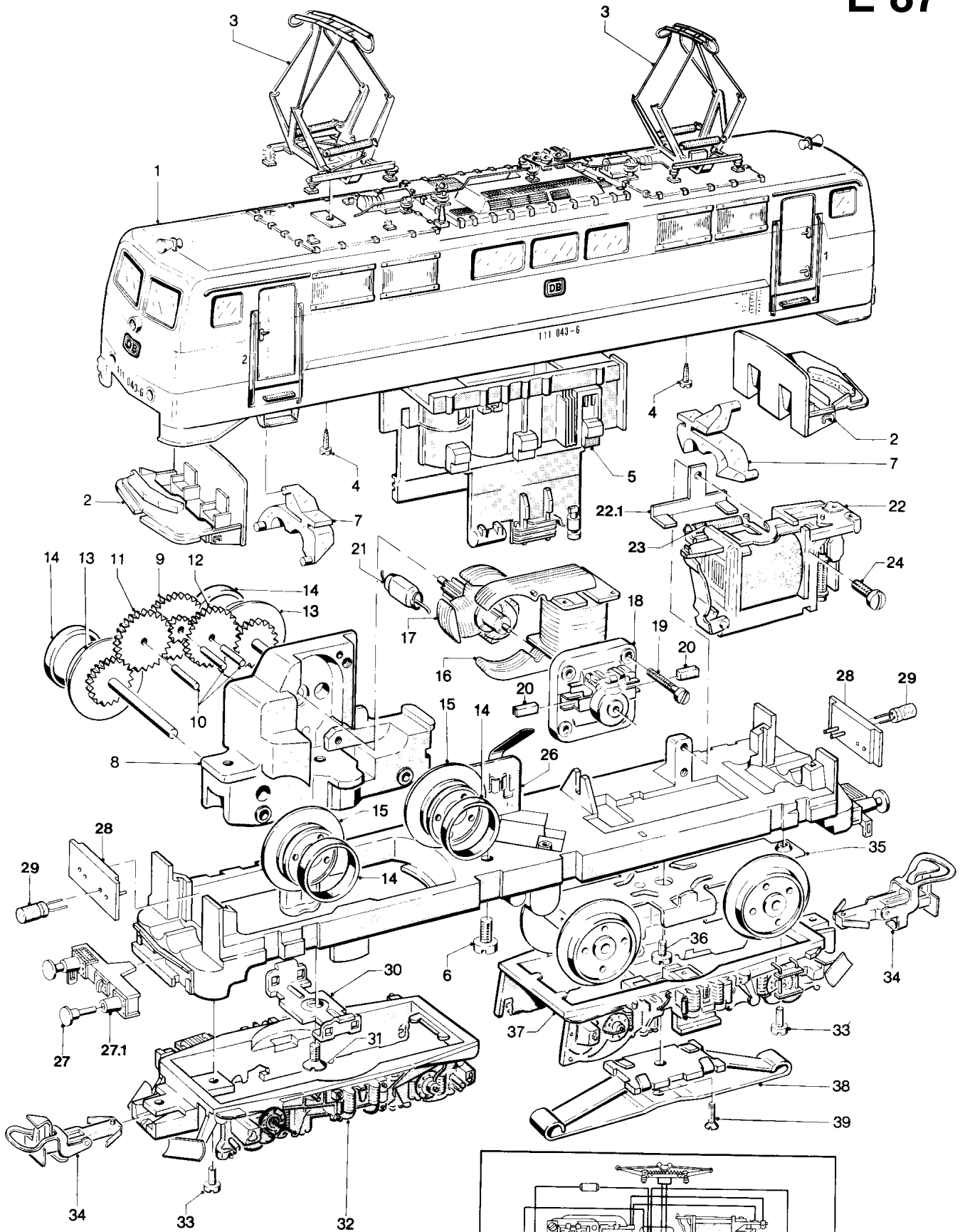










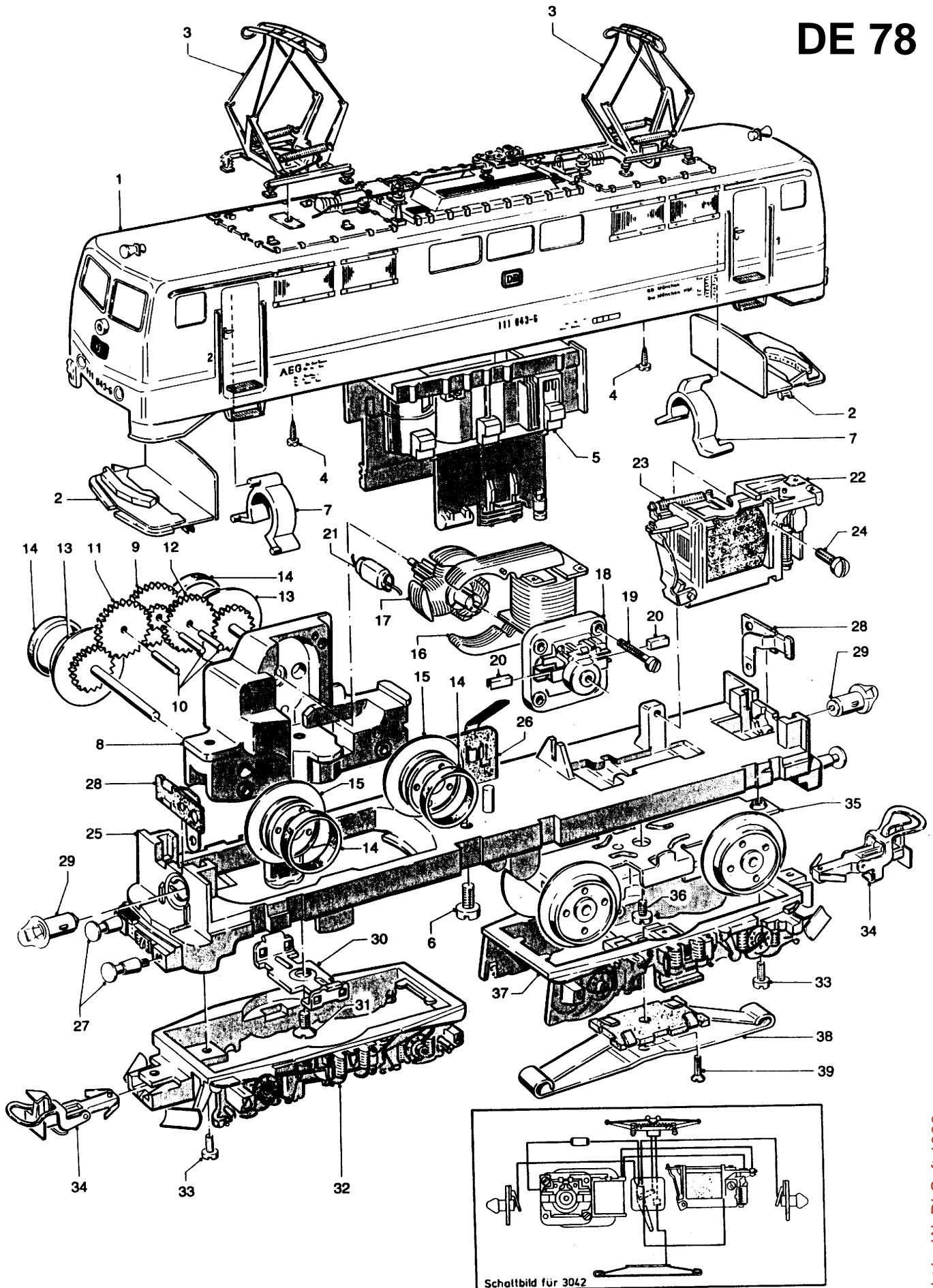


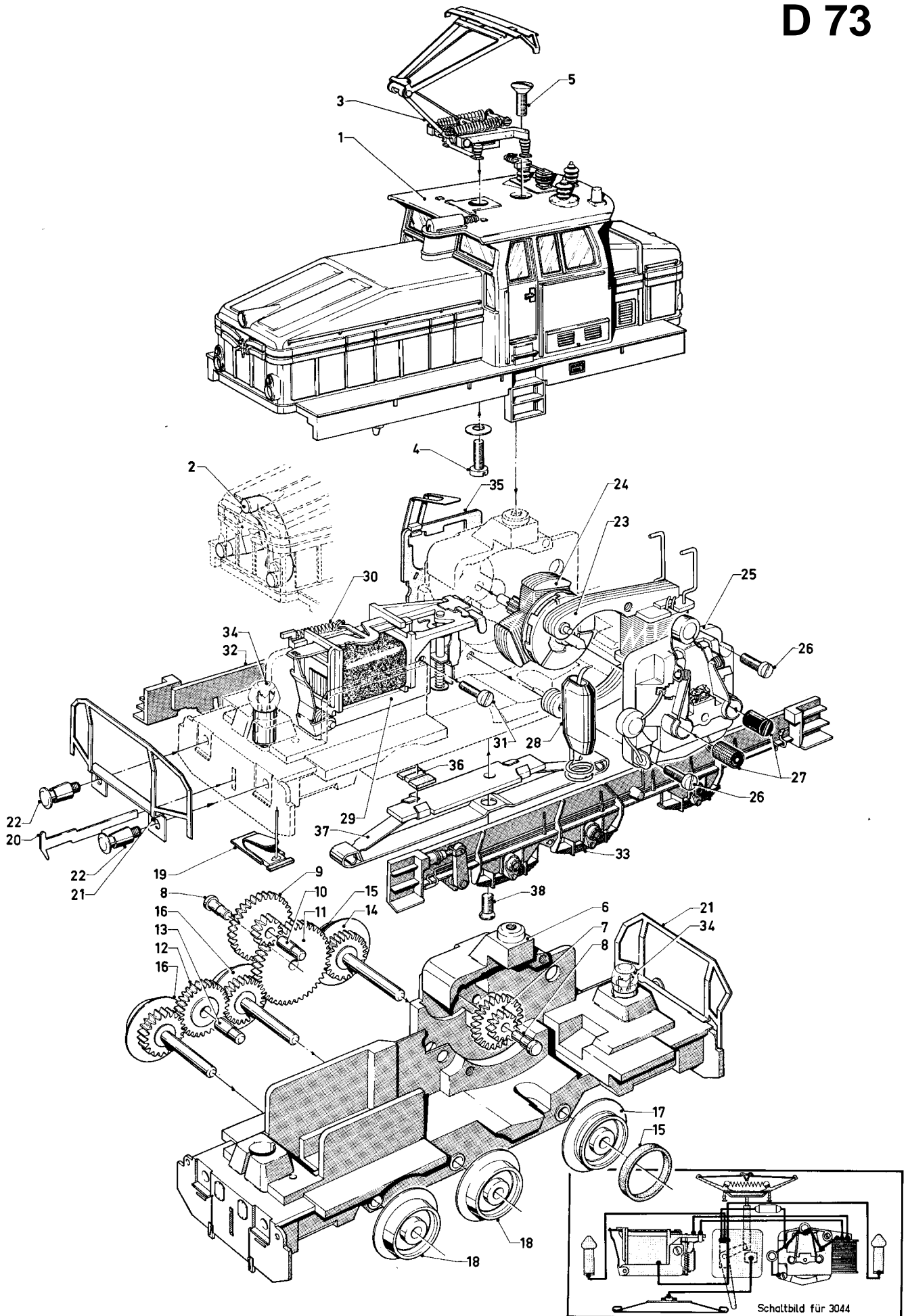
Schaltbild für 3042

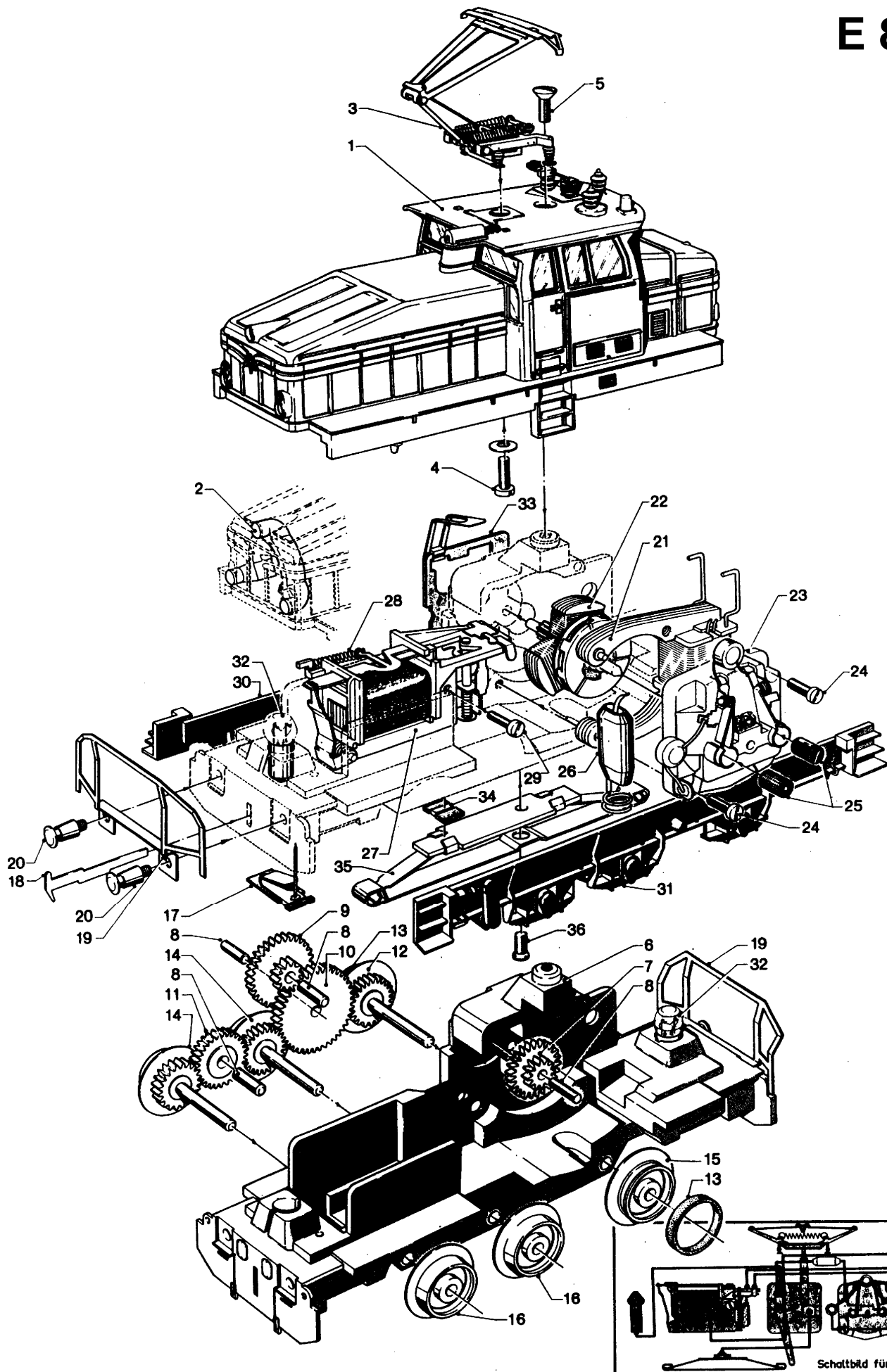
Prinzipdarstellung

# Elektrische Lokomotiven 3042, 3155 und 8342 (HAMO)

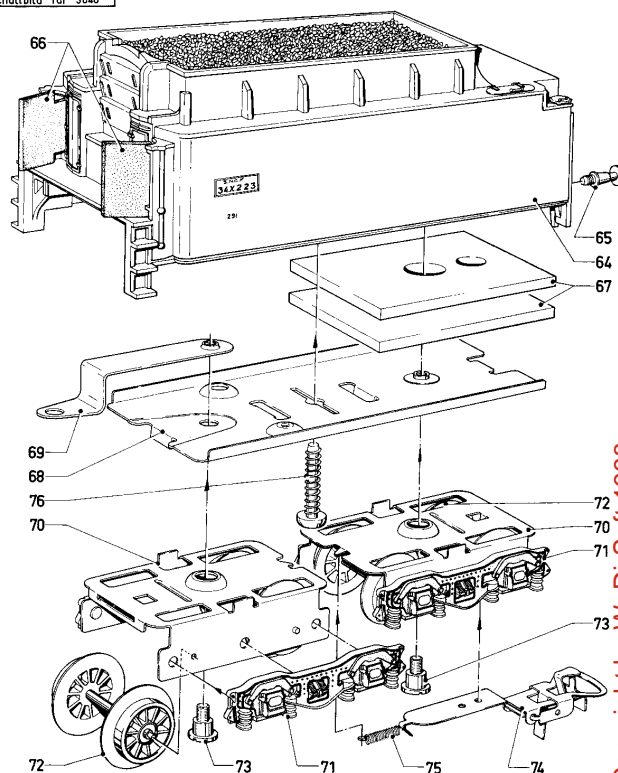
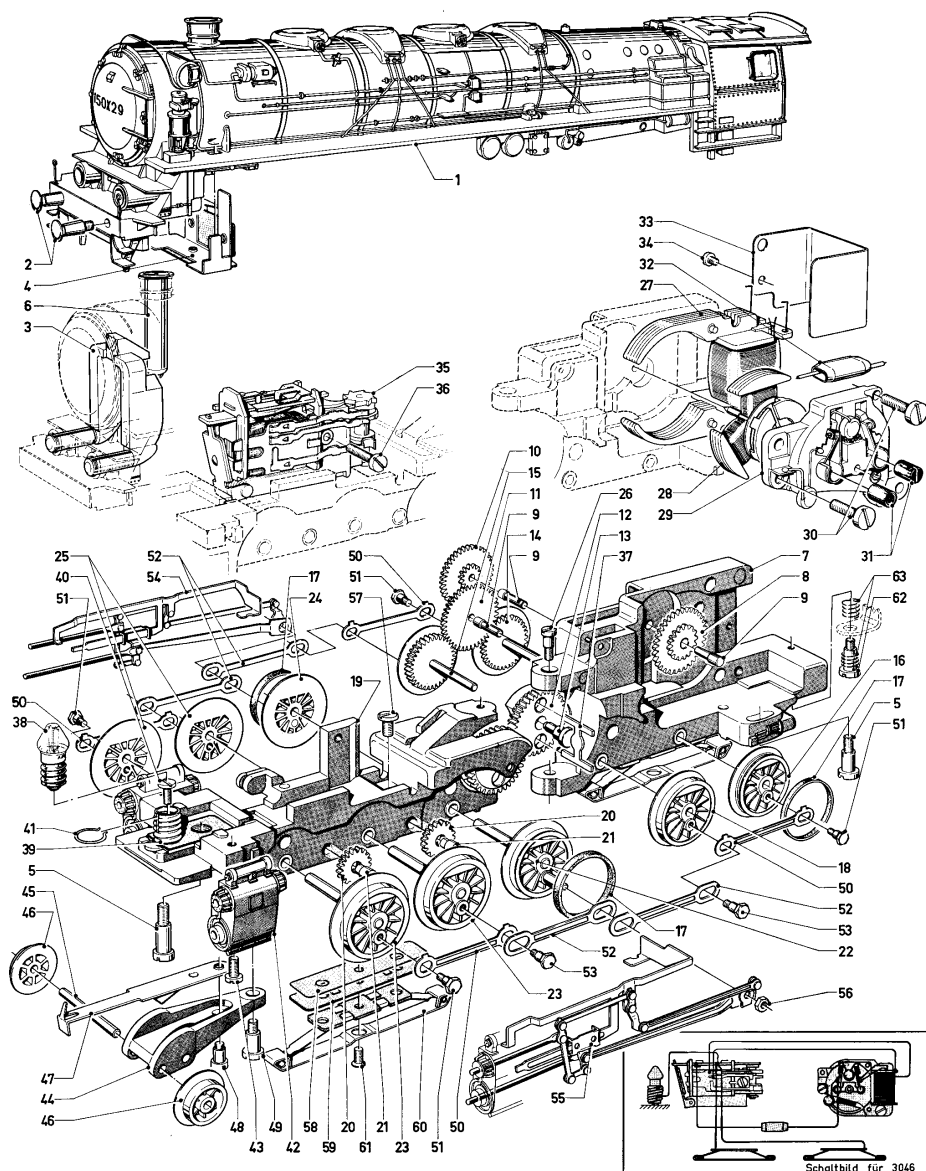
DE 78





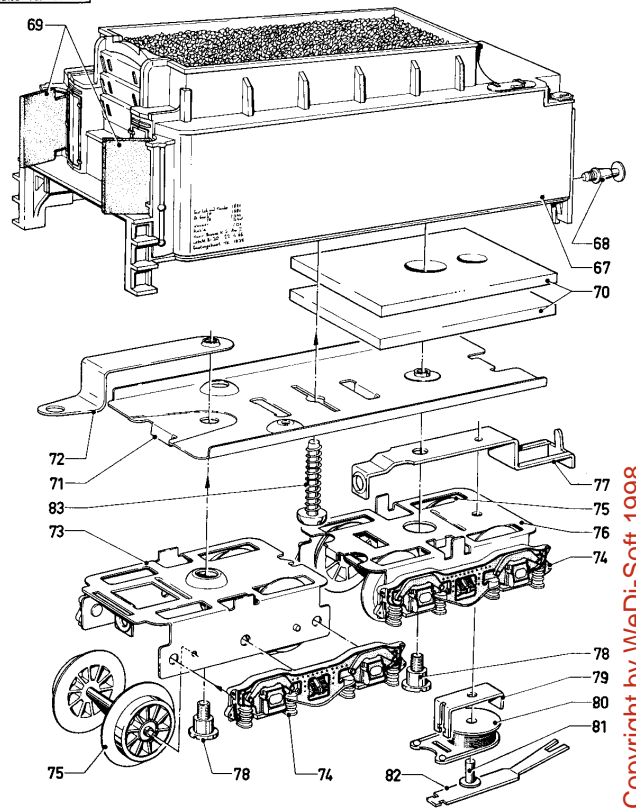
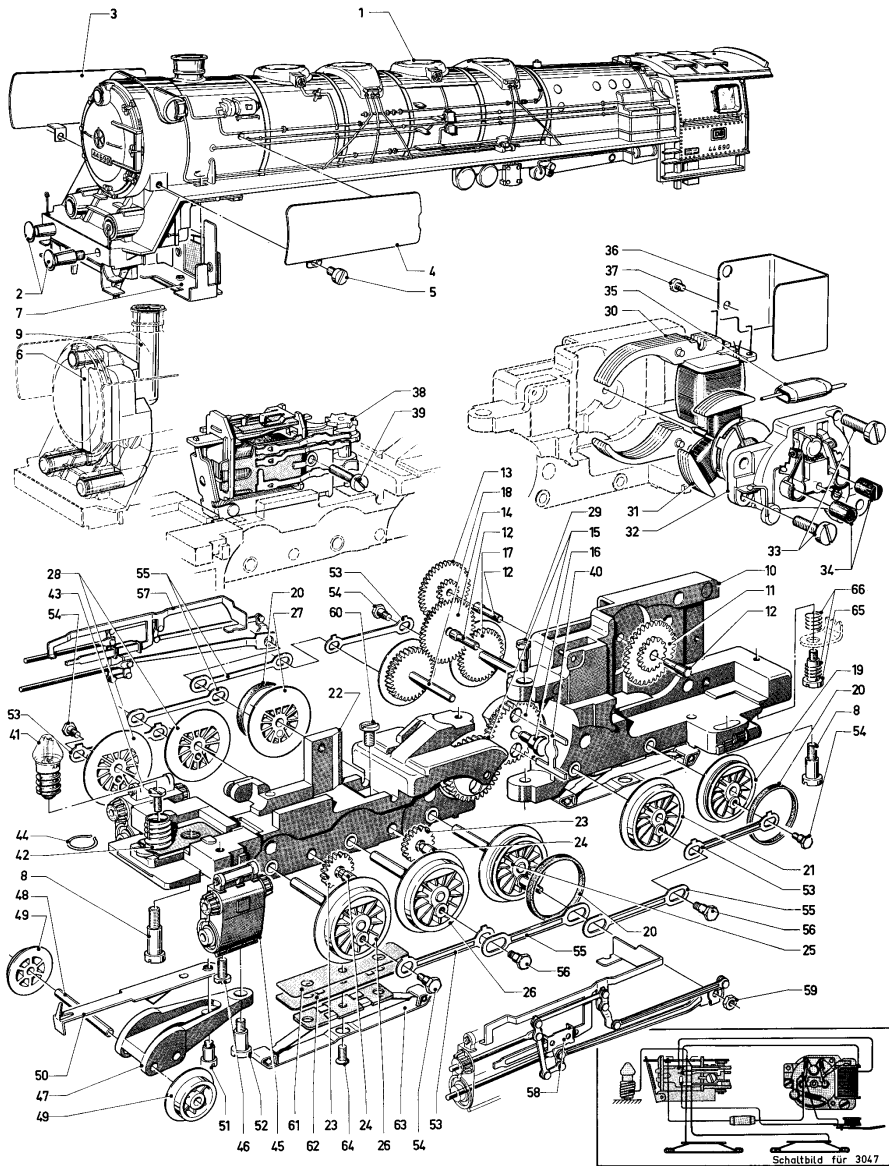






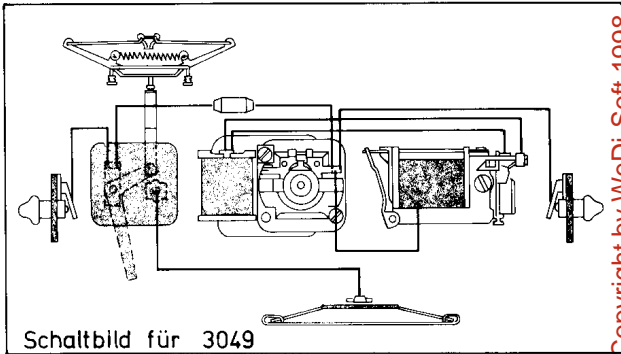
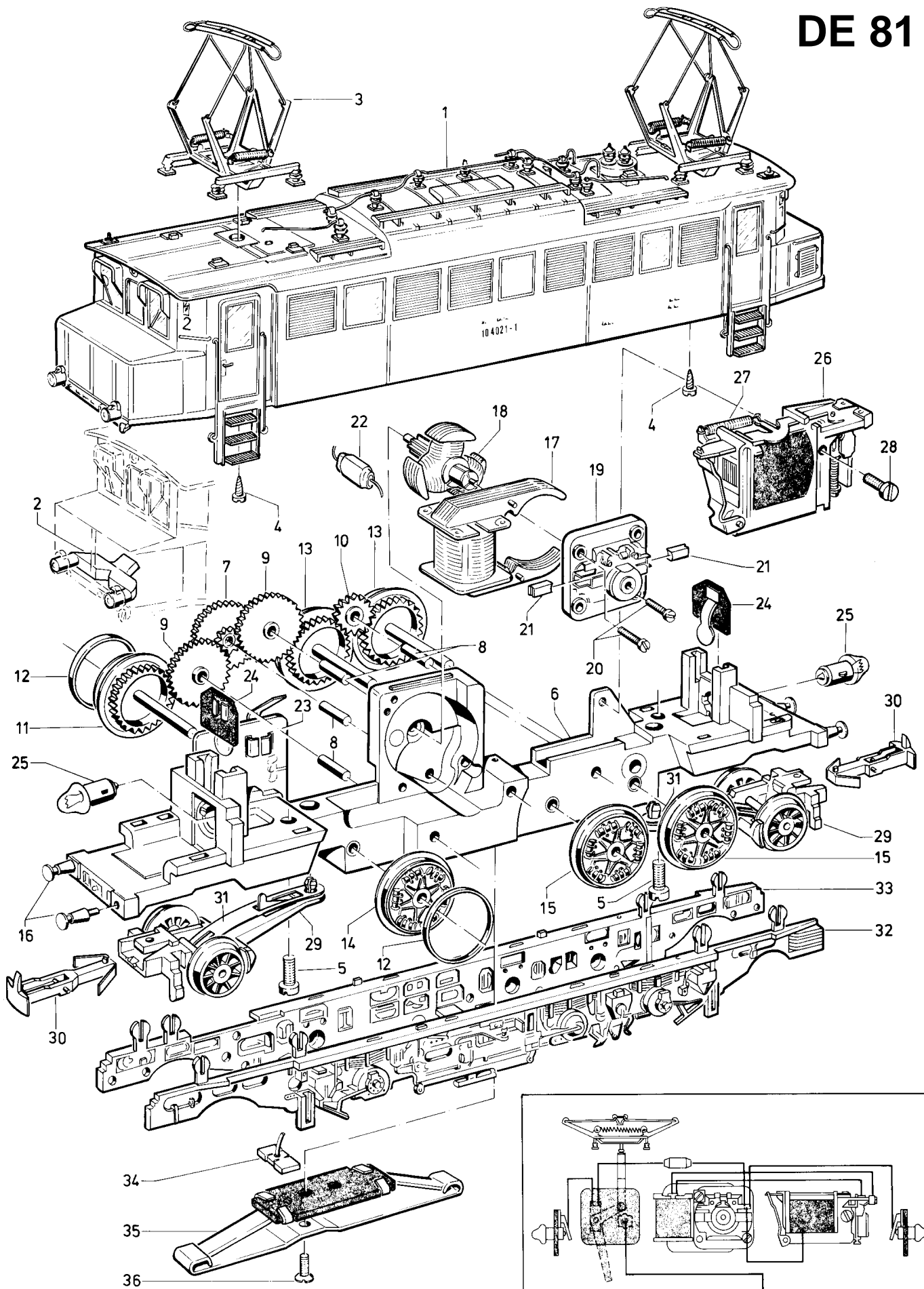
**Güterzuglokomotive 3047**  
 mit Schlepptender 21 896 und Märklin-TELEX-Kupplung

**DE 73**

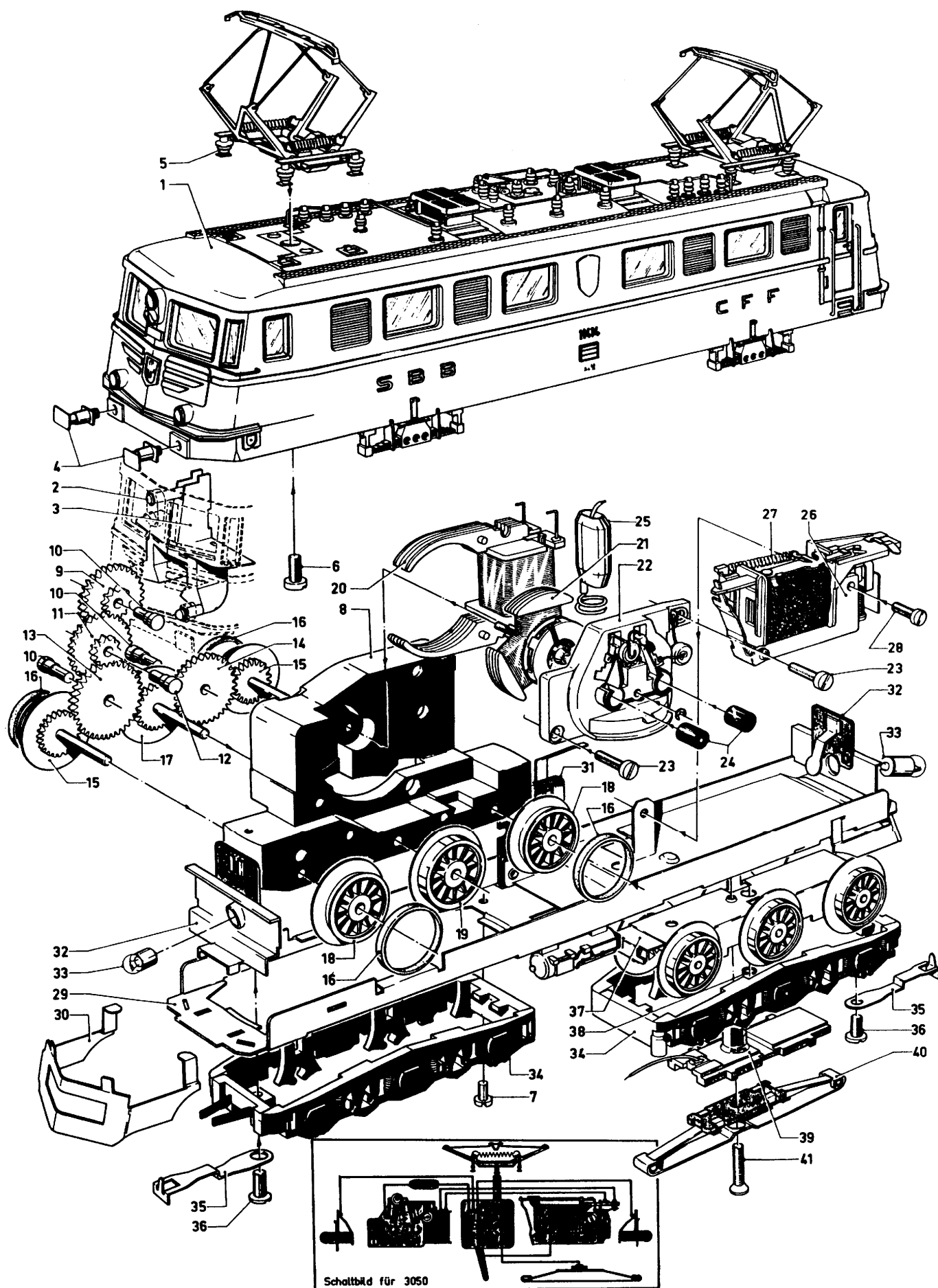


# Elektrische Schnellzuglokomotive 3049

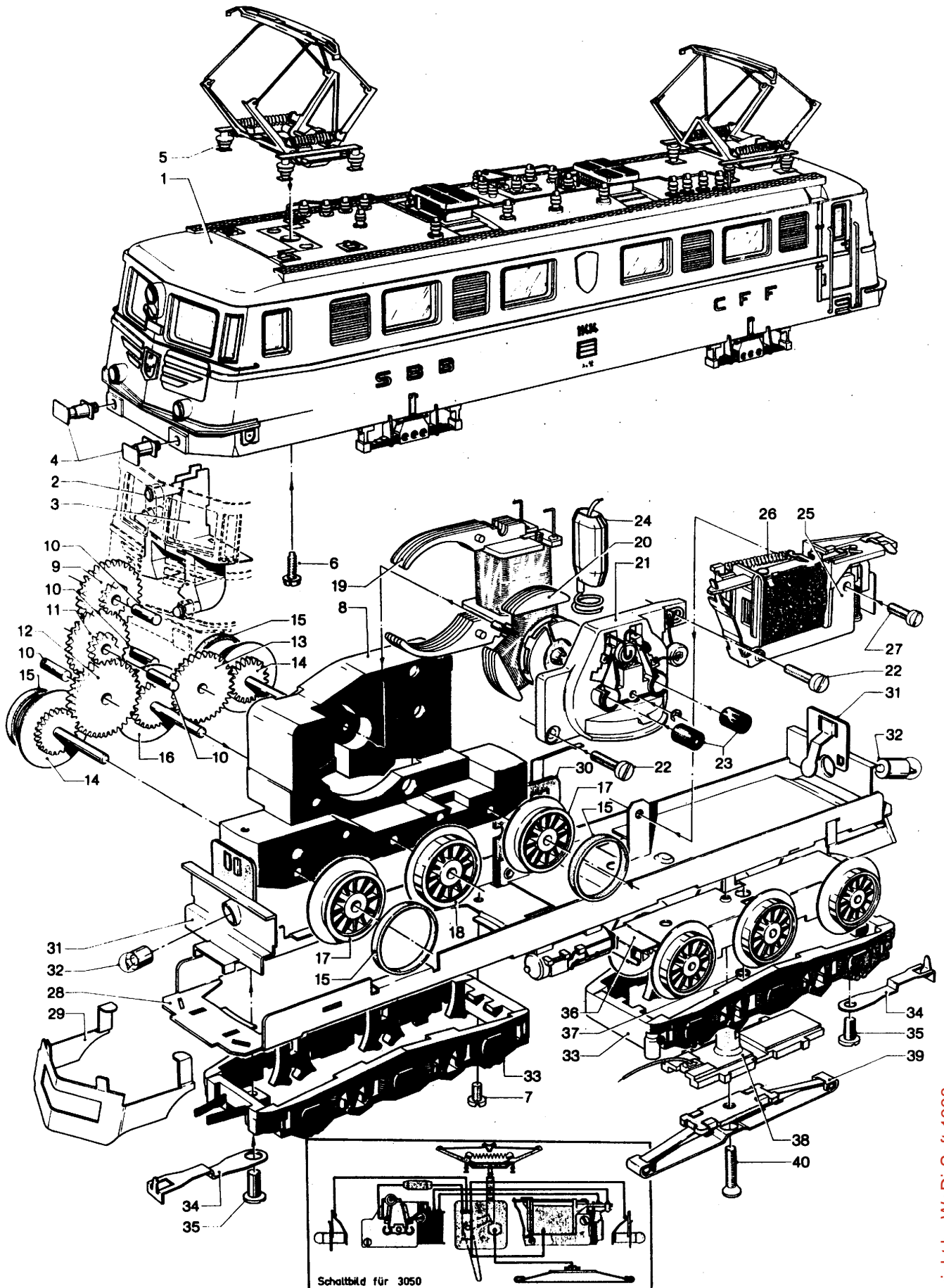
DE 81

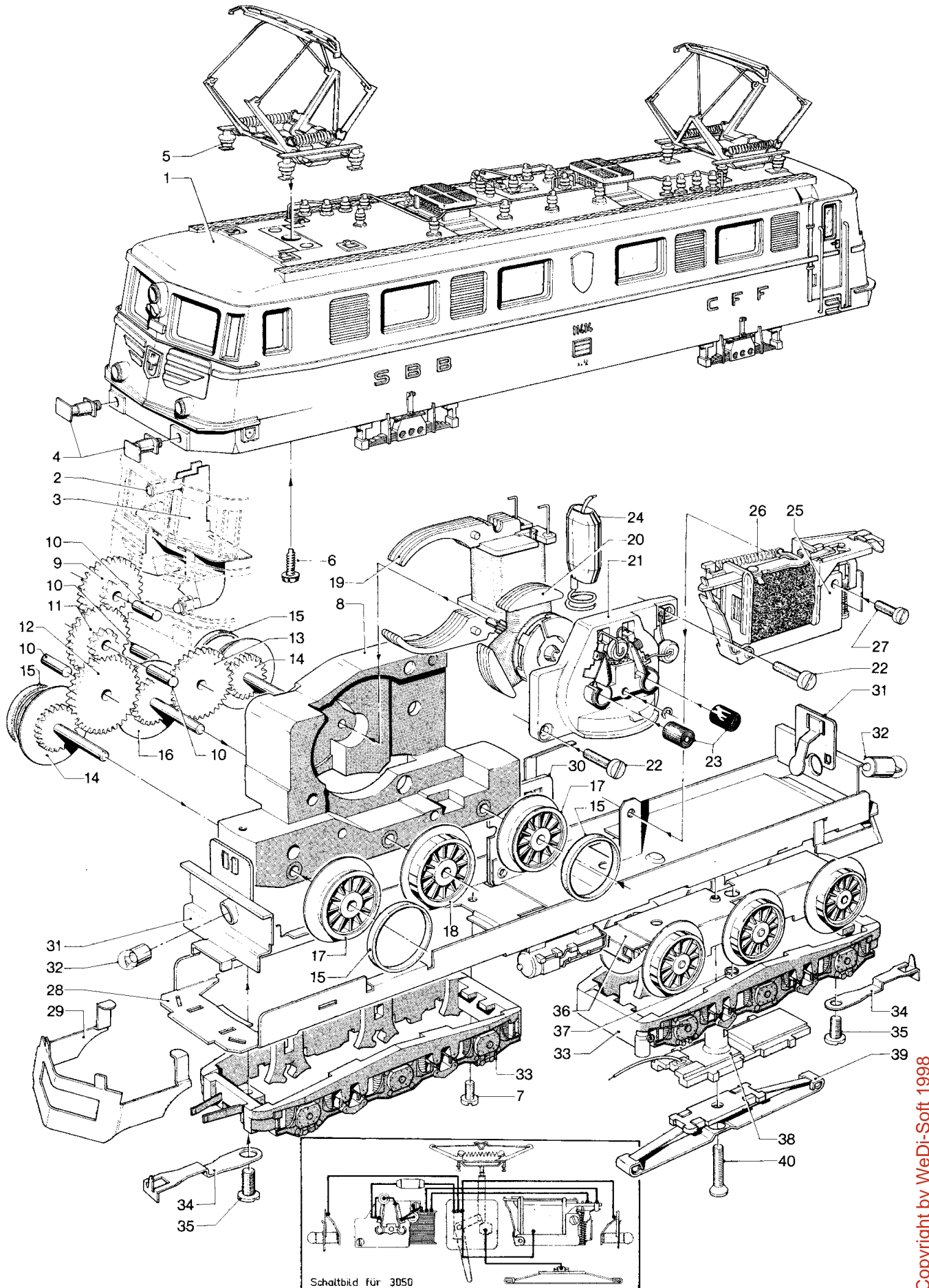




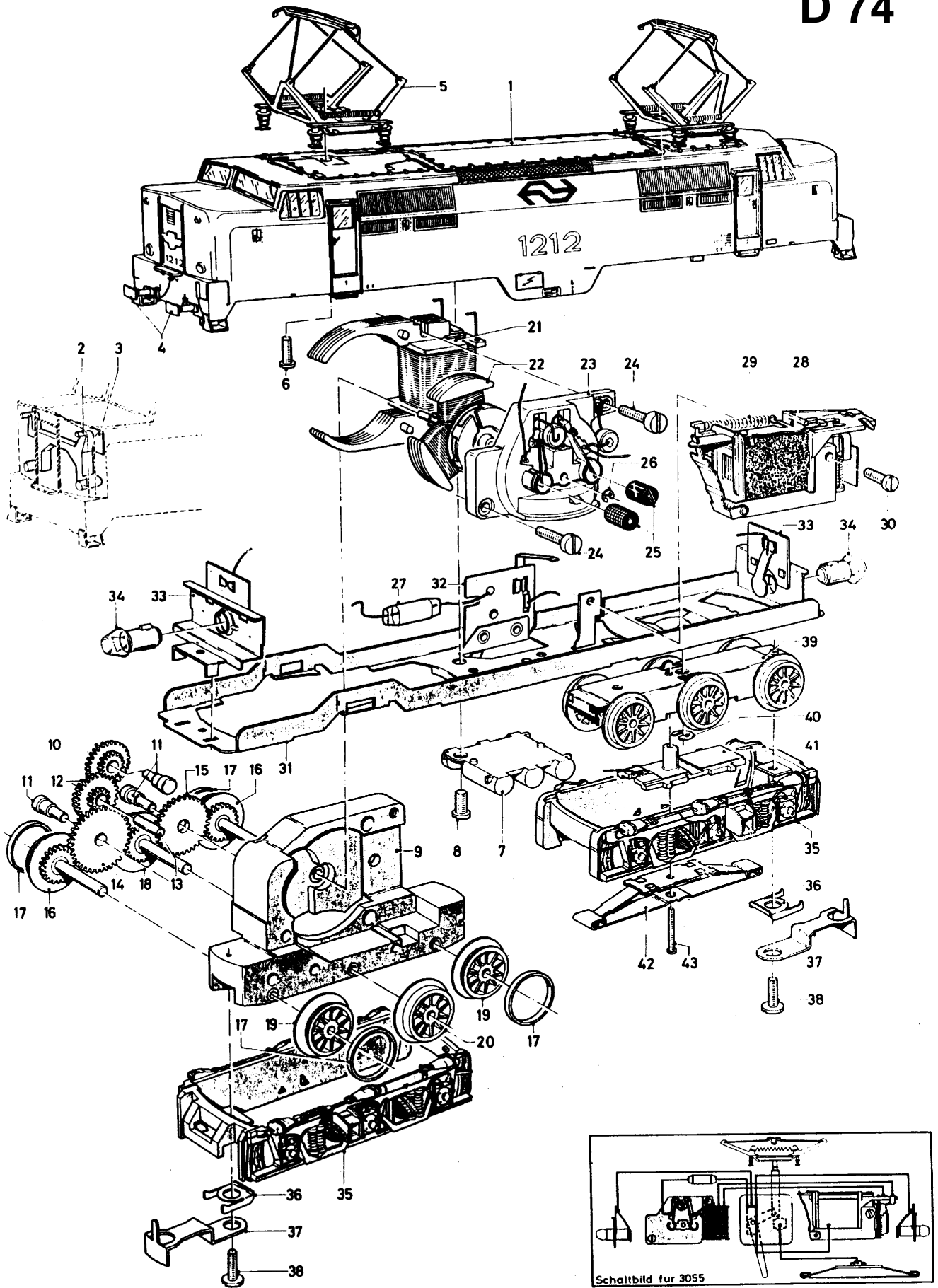




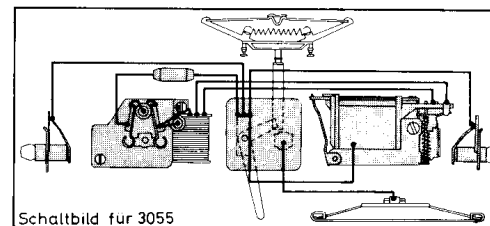
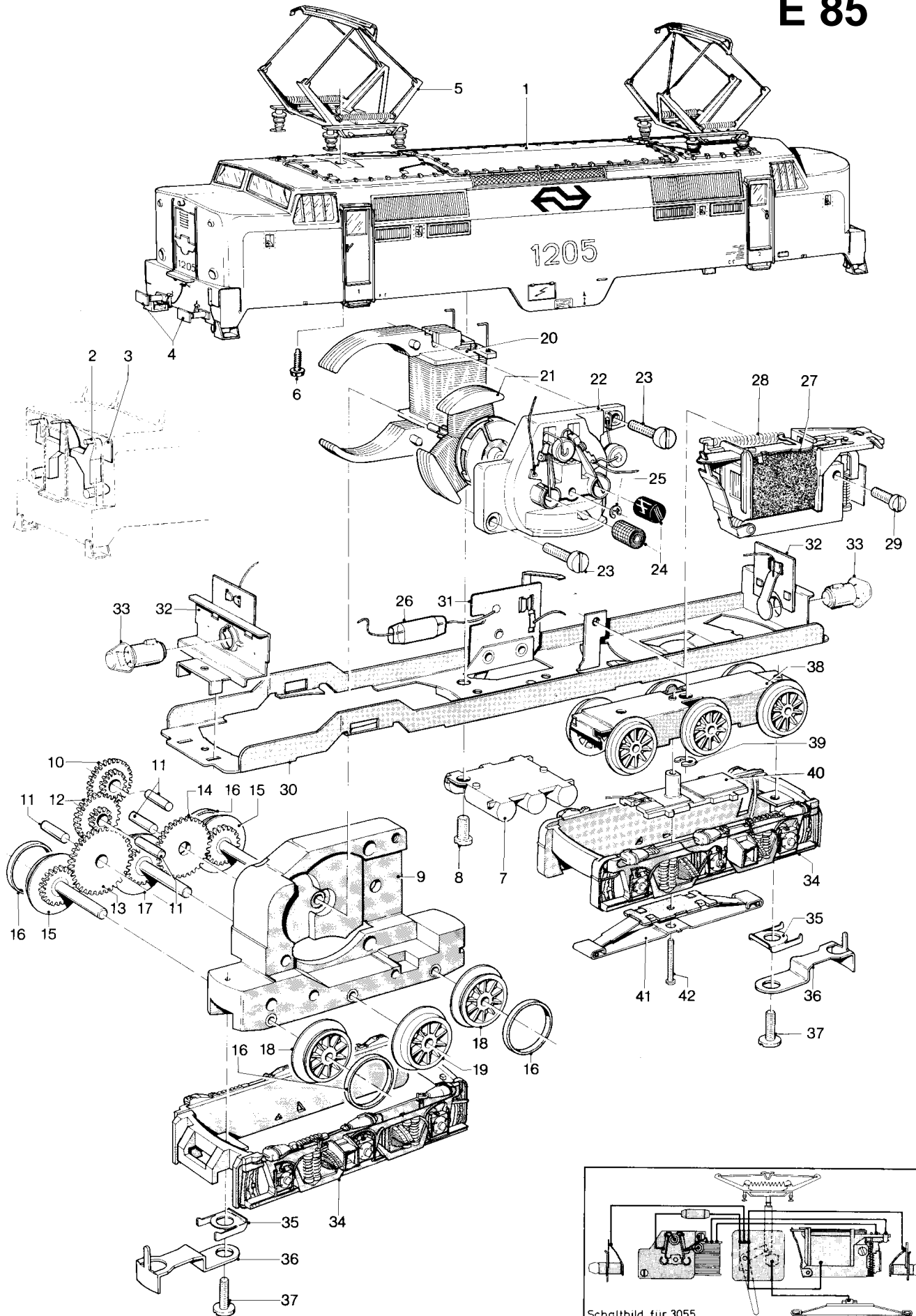






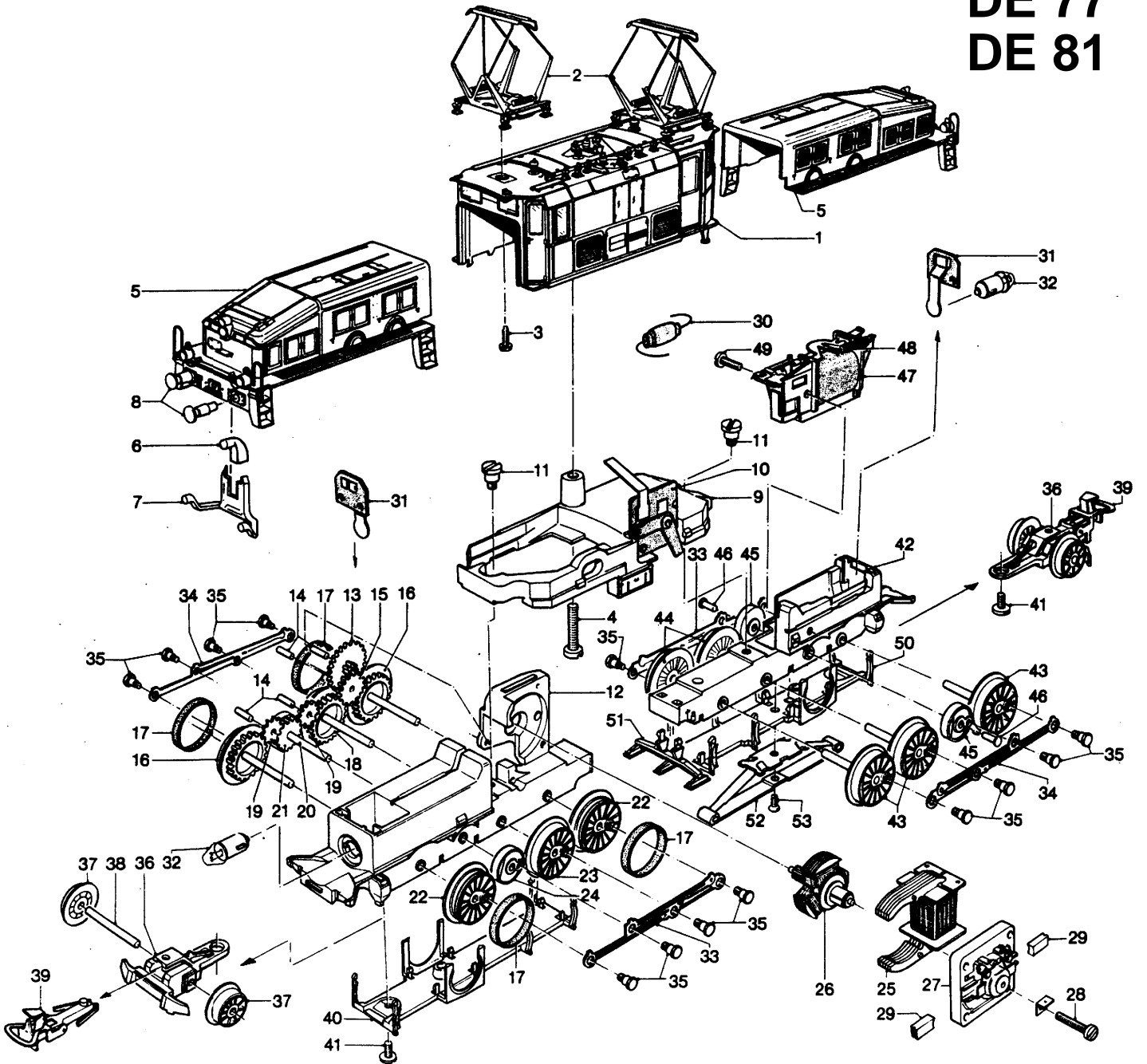






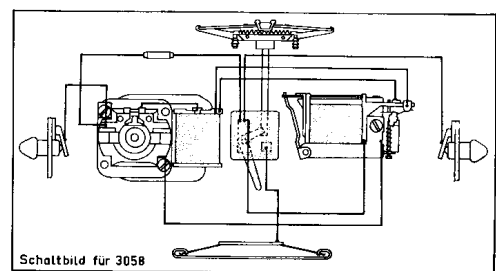
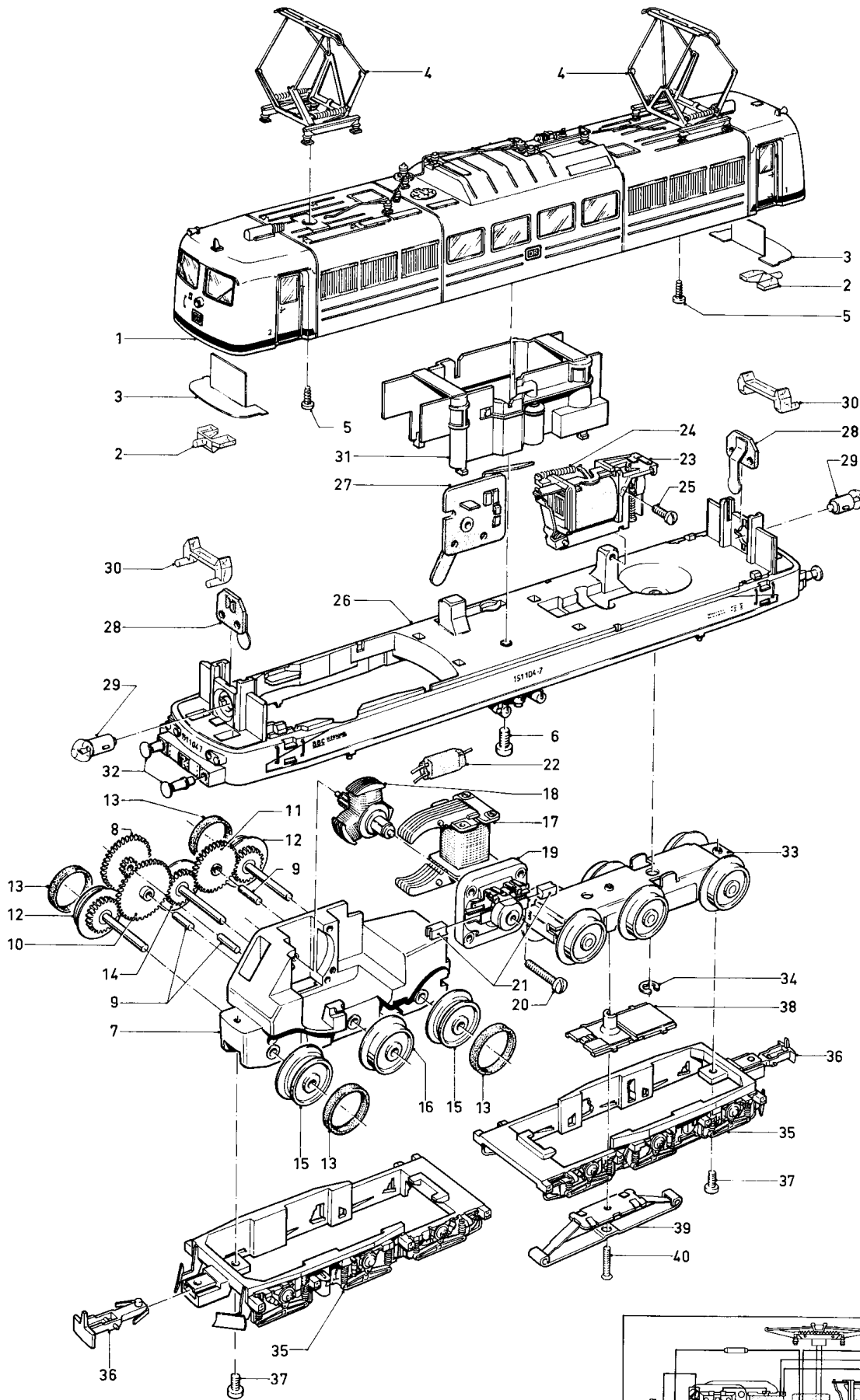
# Art. 3056 und 8356

DE 77  
DE 81



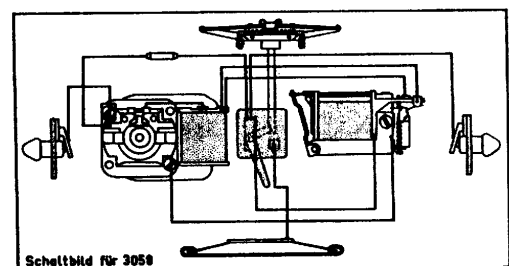
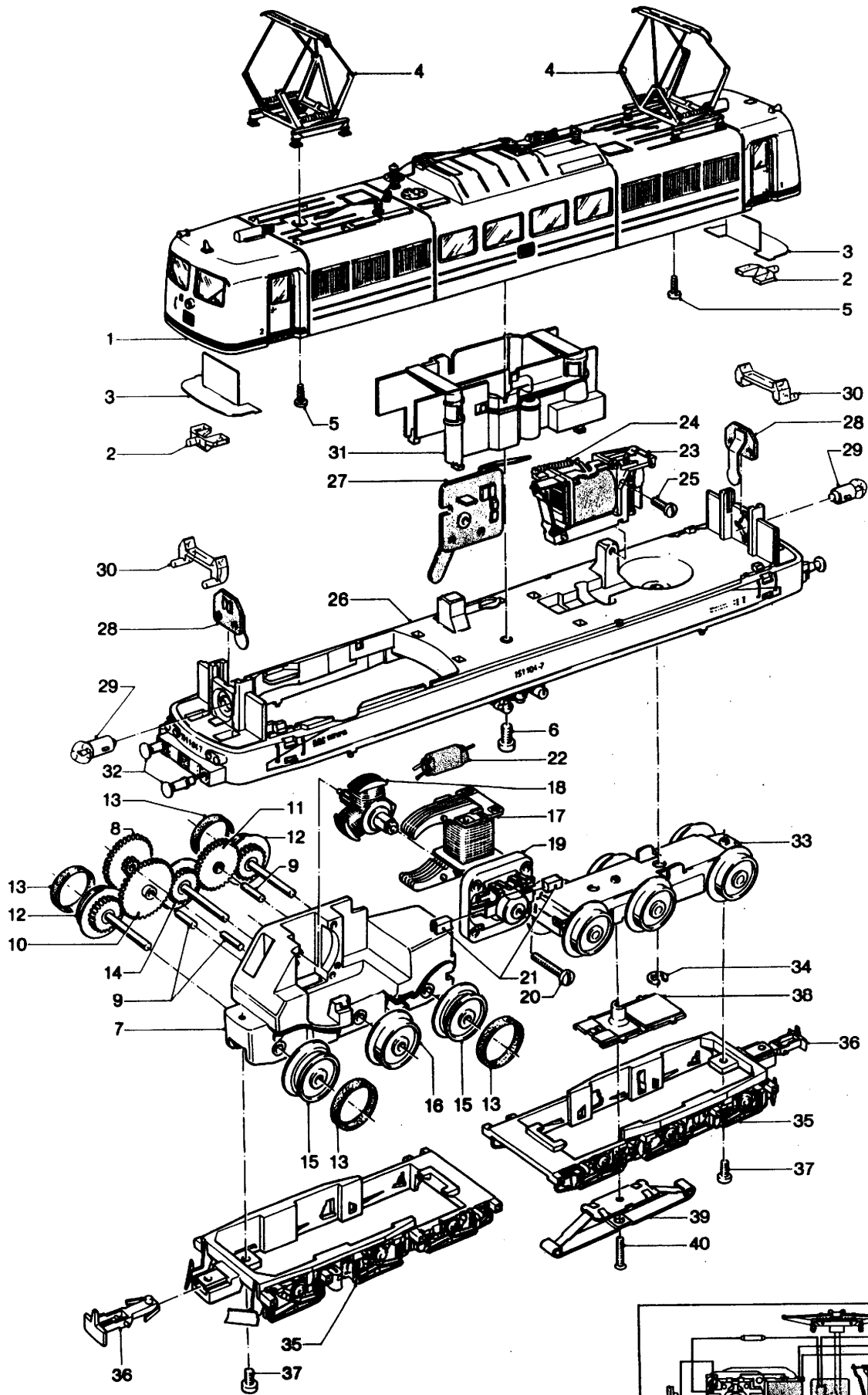
# Elektrische Güterzuglokomotiven 3057, 3058 und 8358 (HAMO)

D 77

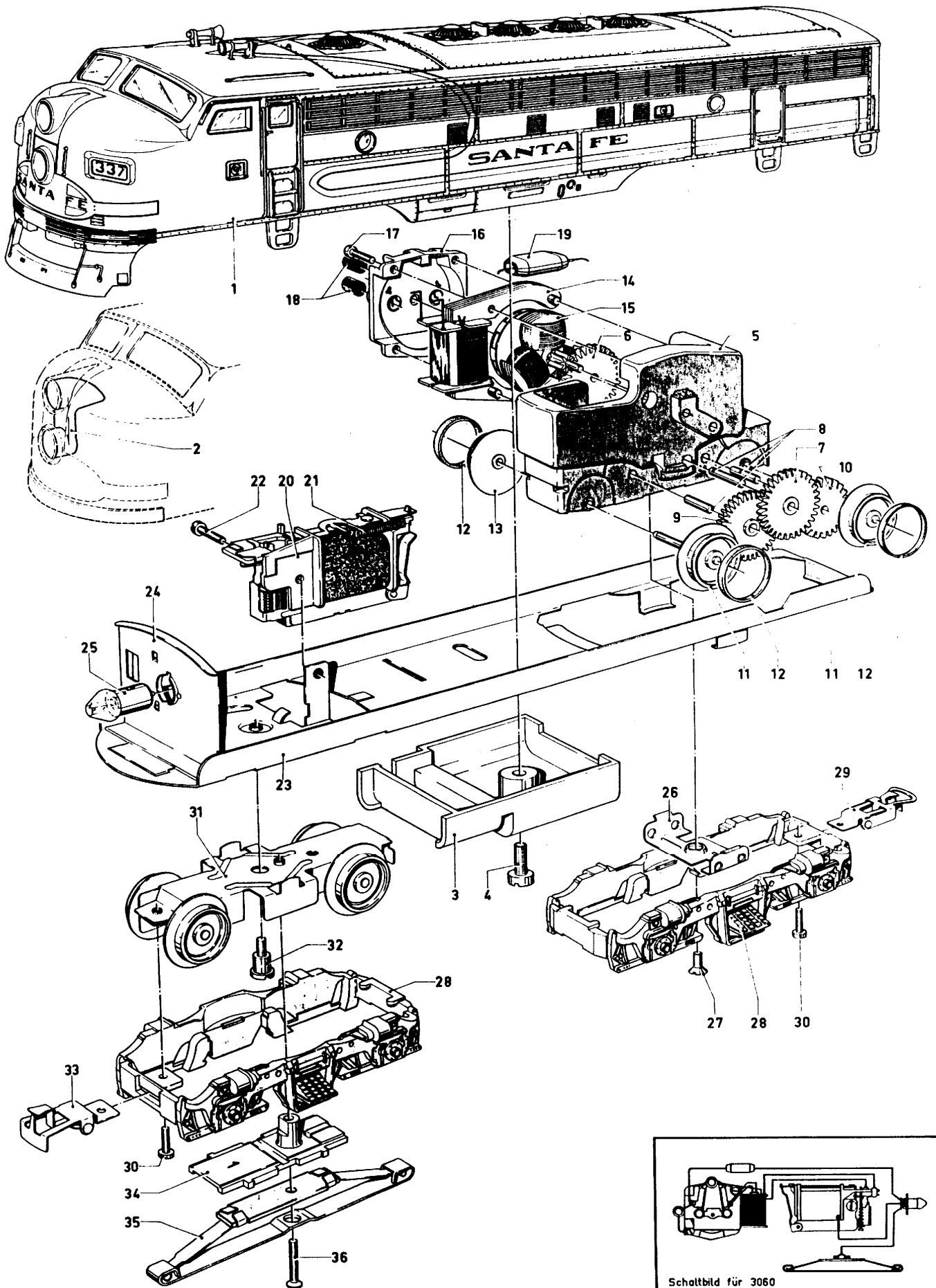


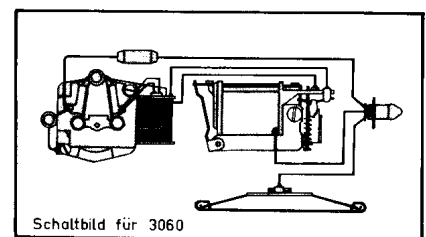
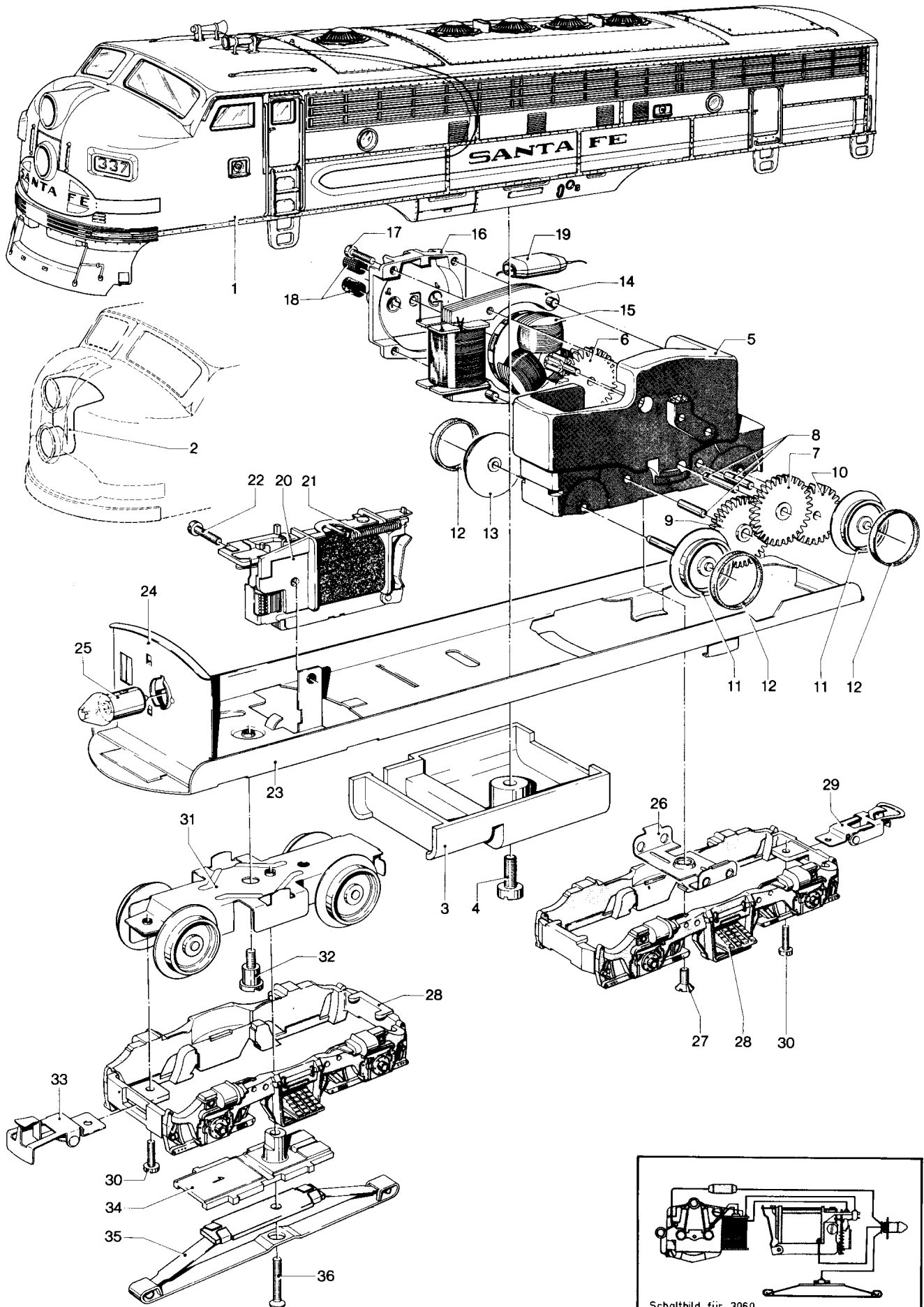
# Elektrische Güterzuglokomotiven 3057, 3058 und 8358 (HAMO)

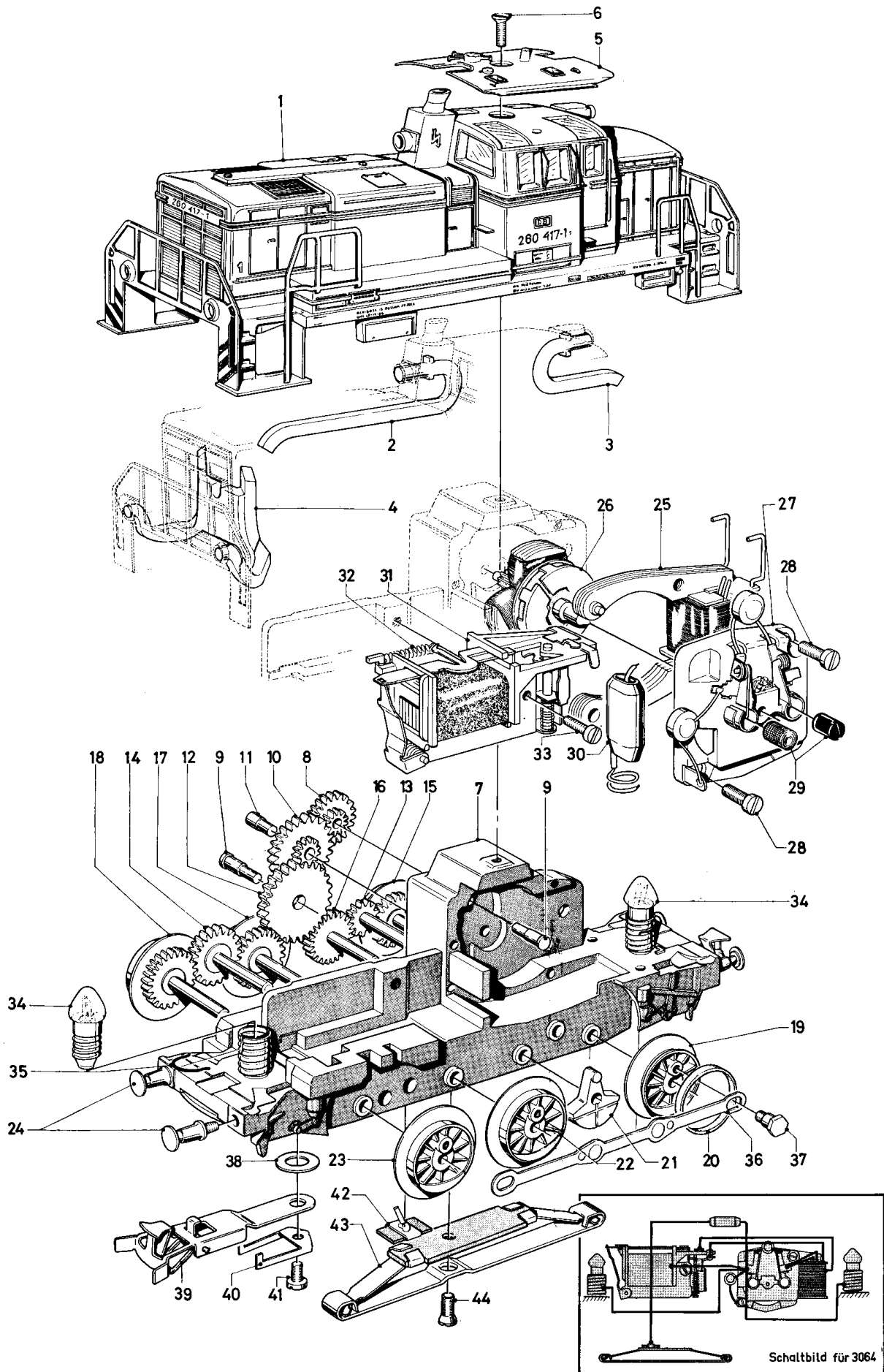
## E 81

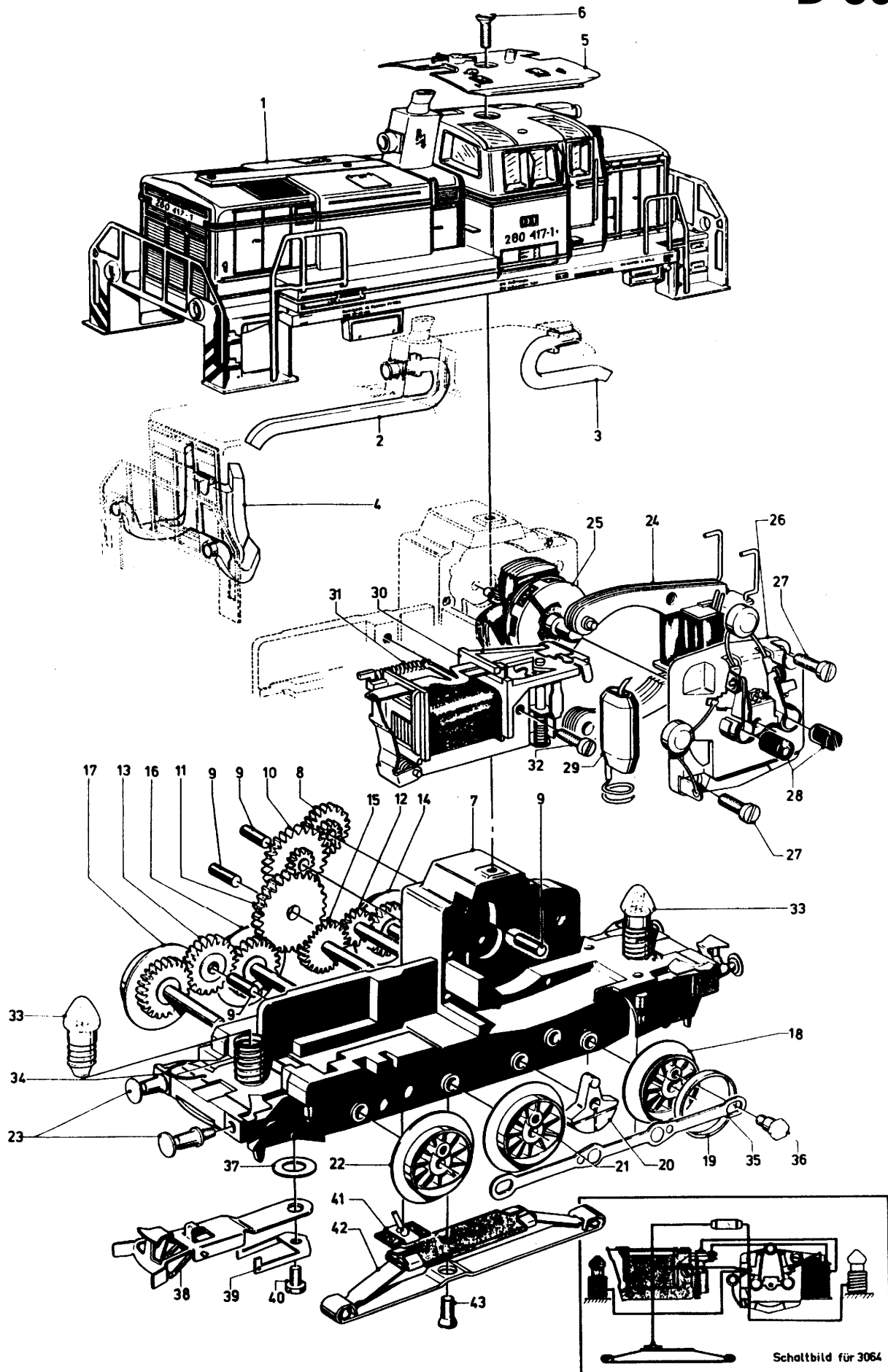




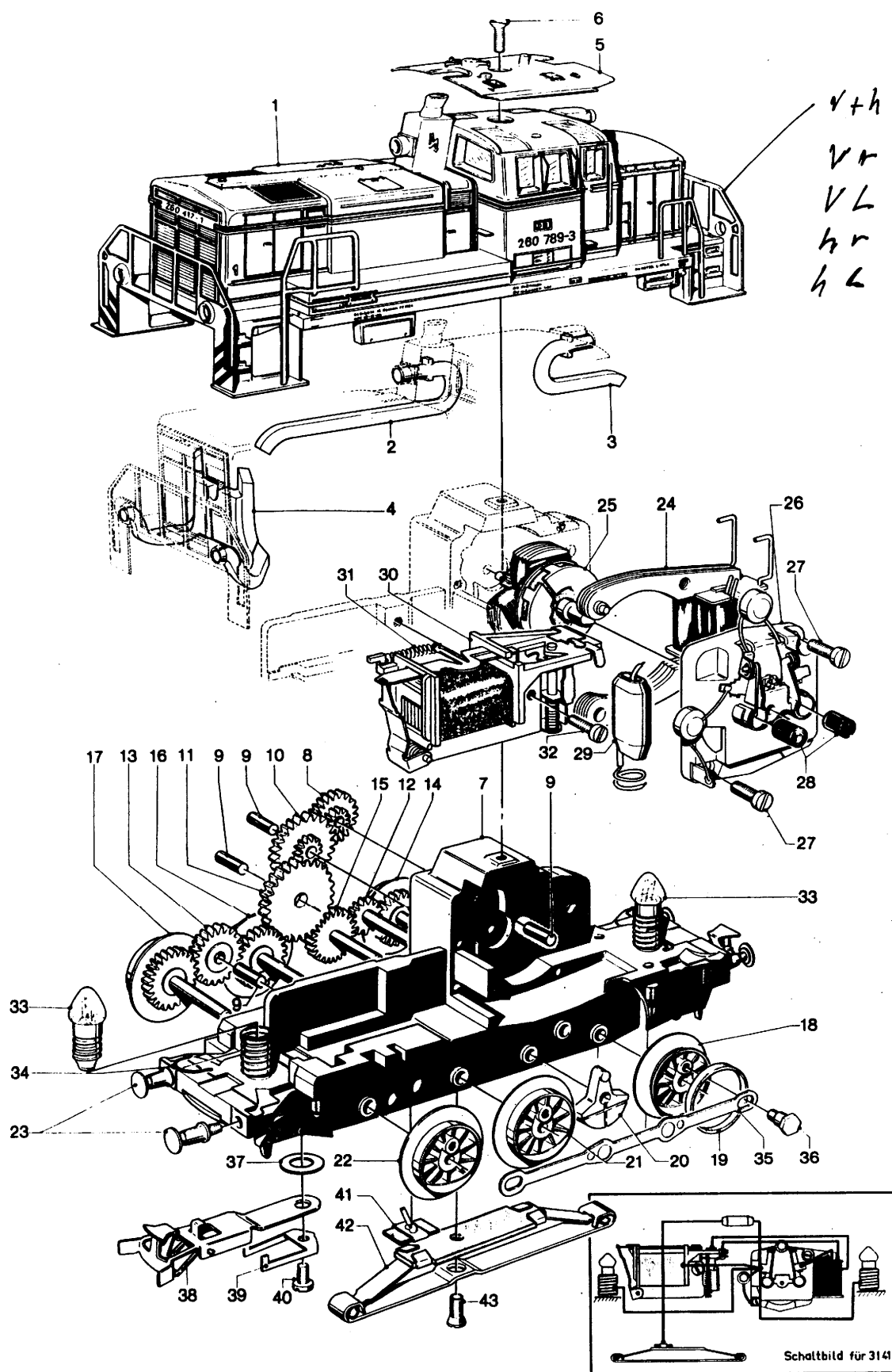






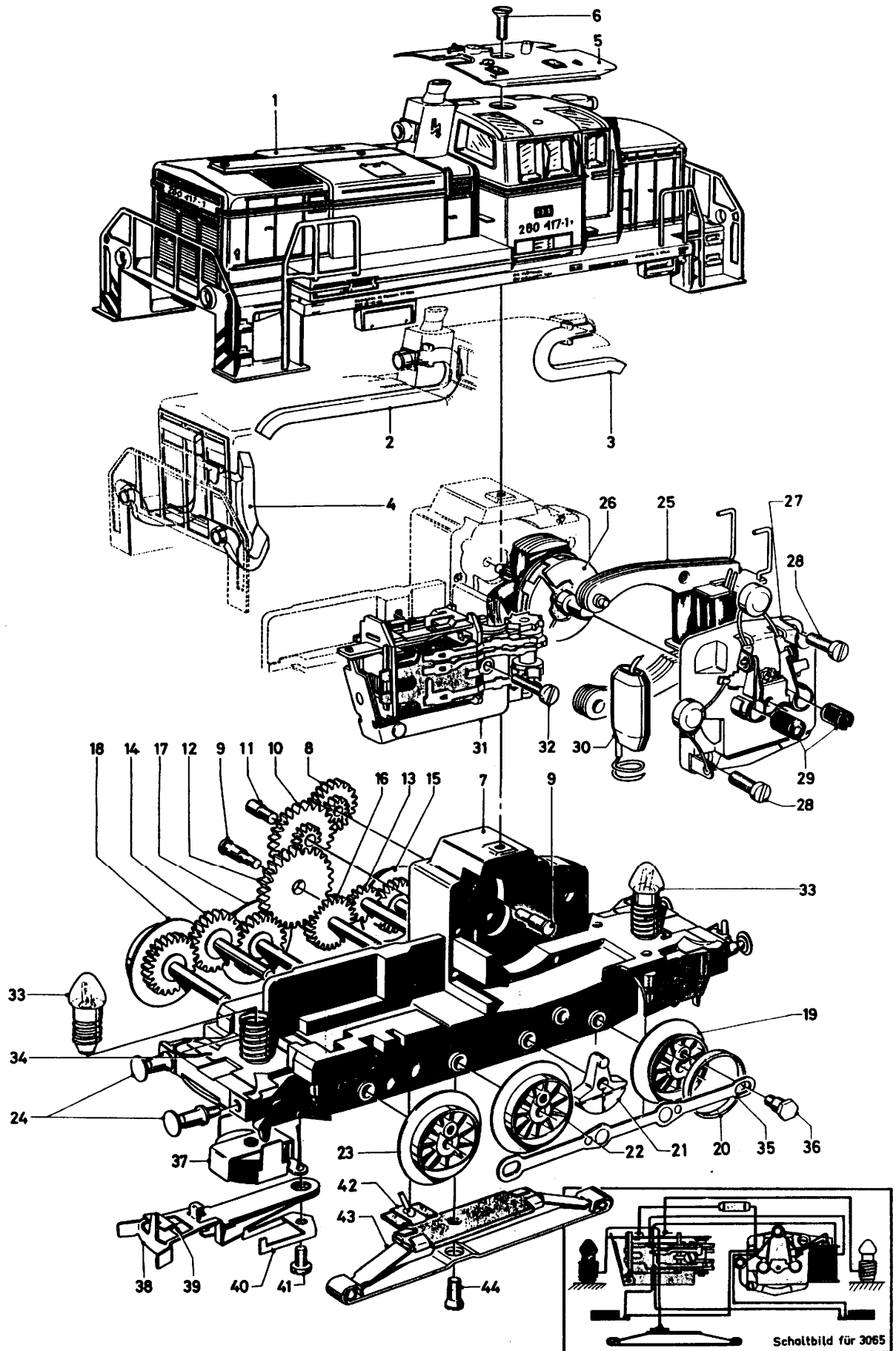


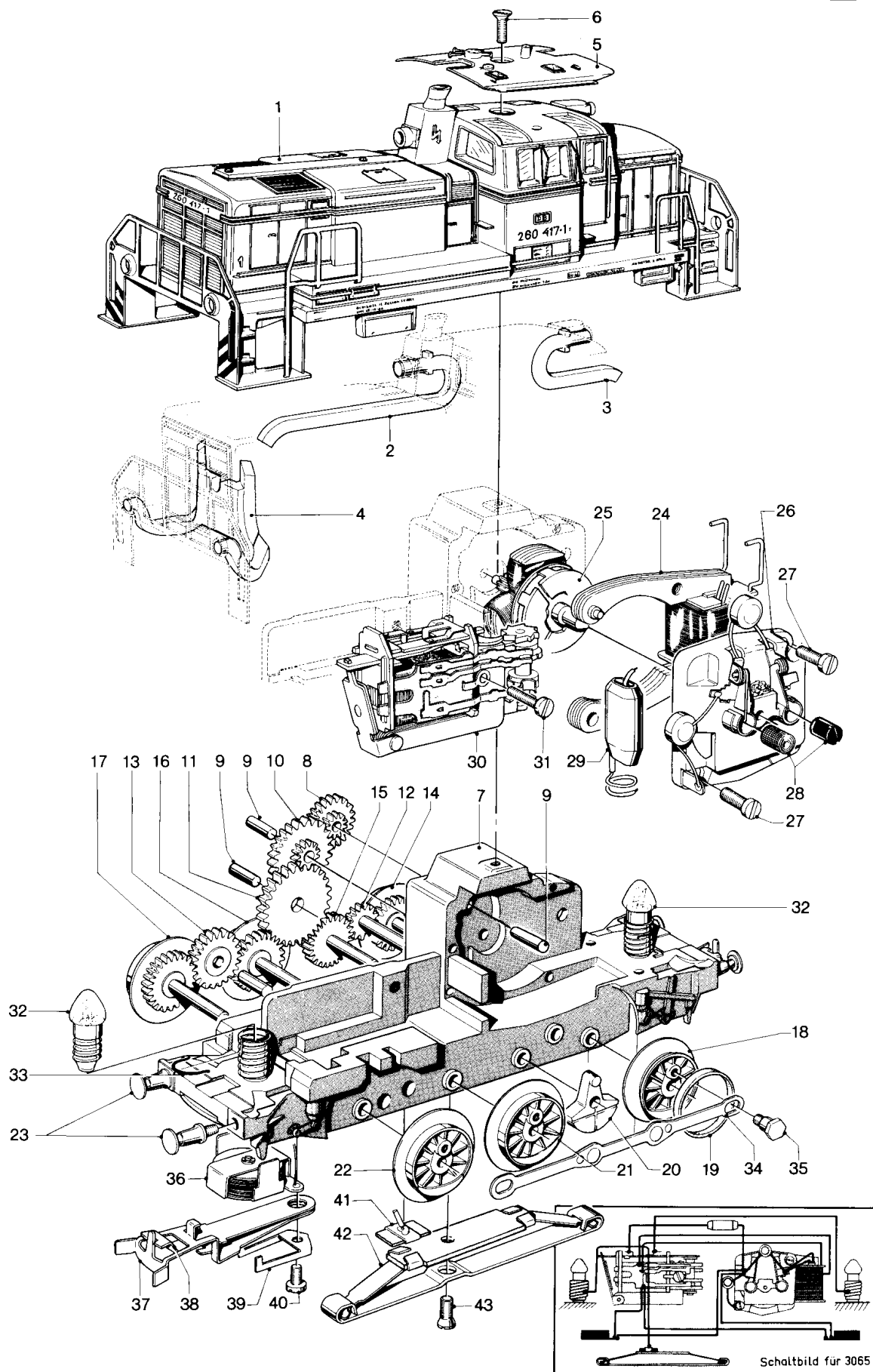




# Diesellokomotive 3065 mit Märklin-TELEX-Kupplung

D 73

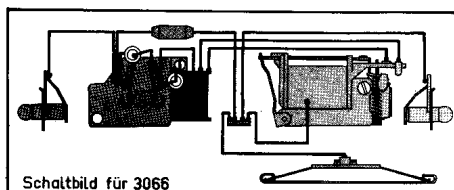
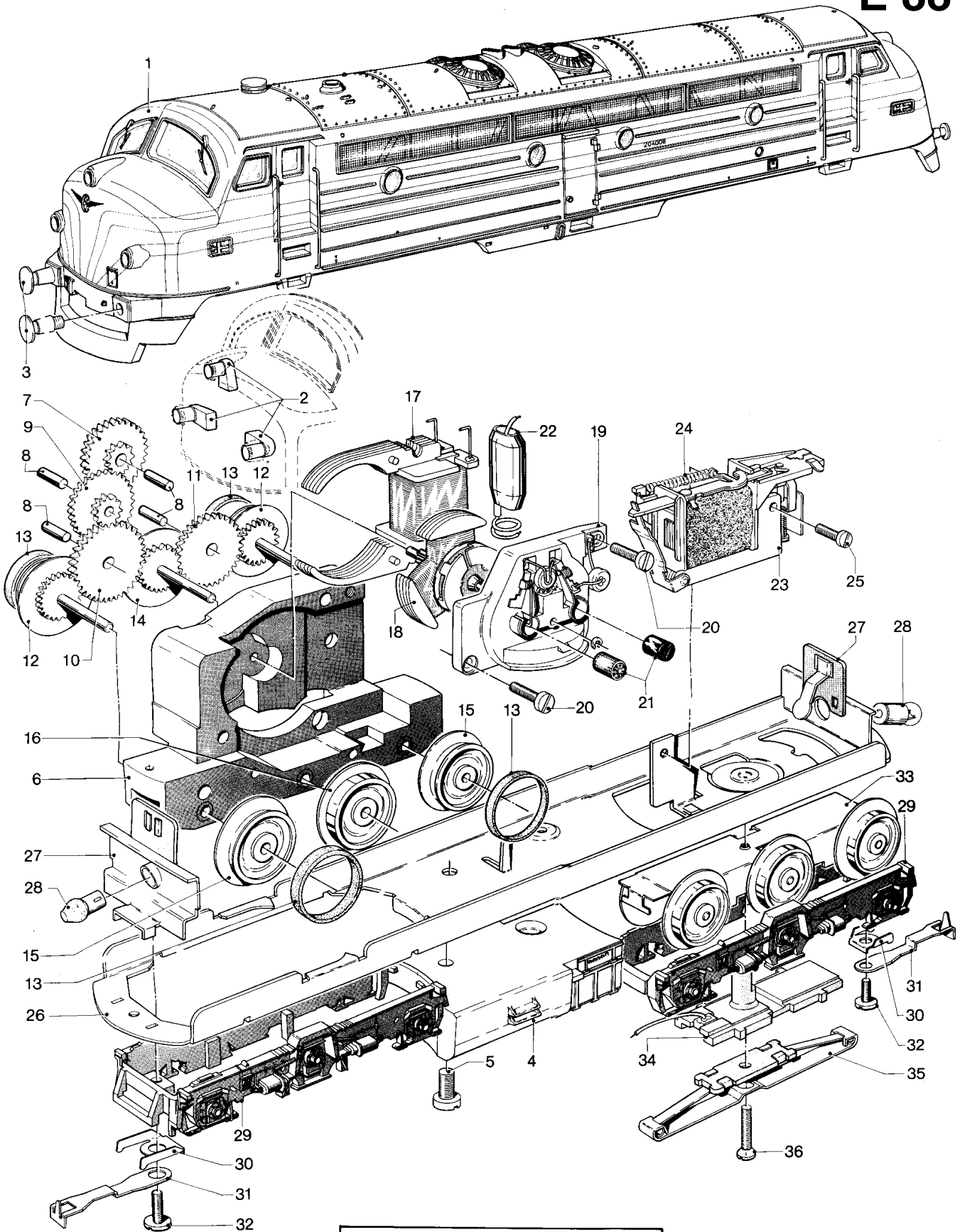




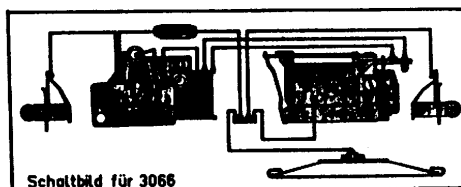
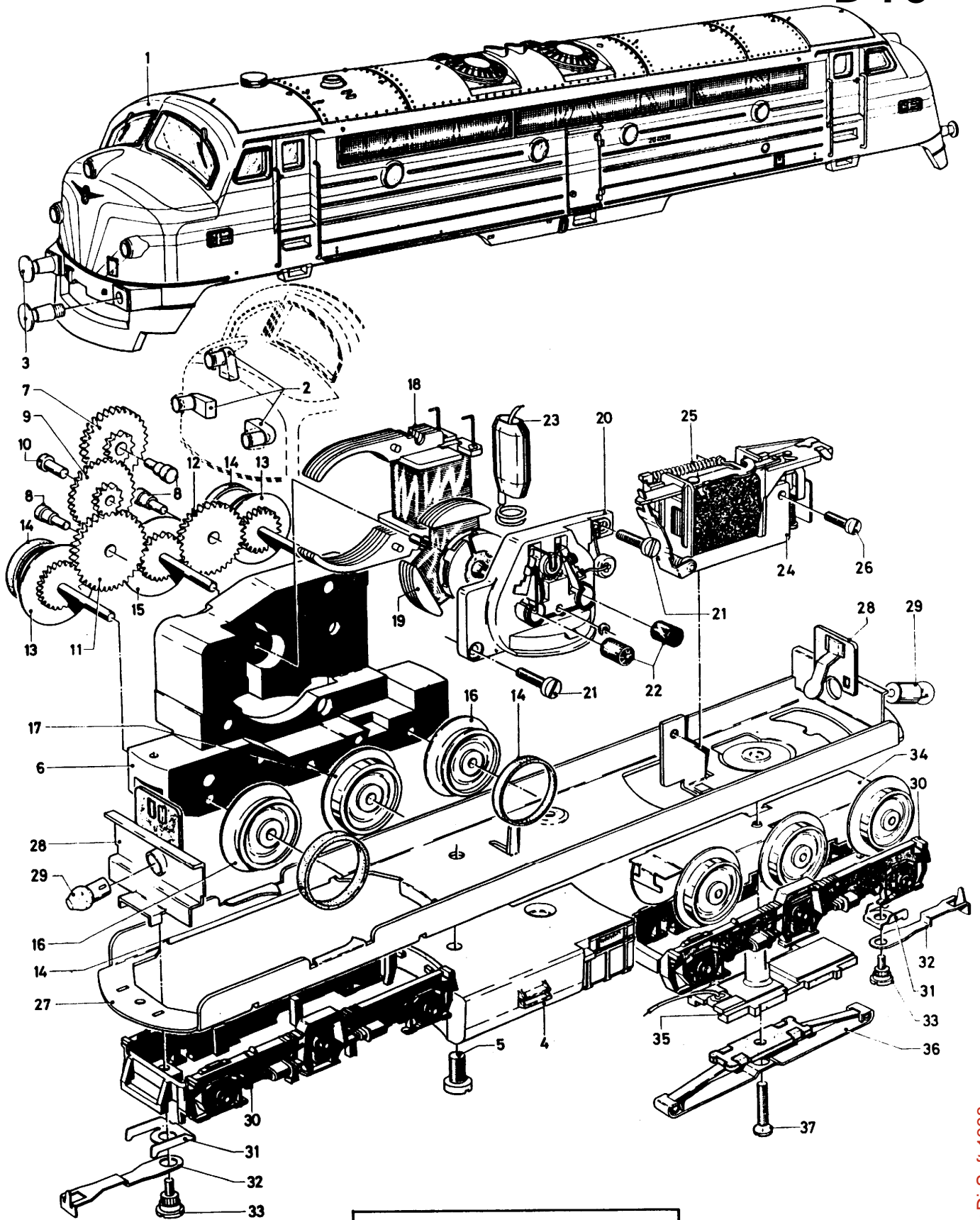
Prinzipdarstellung

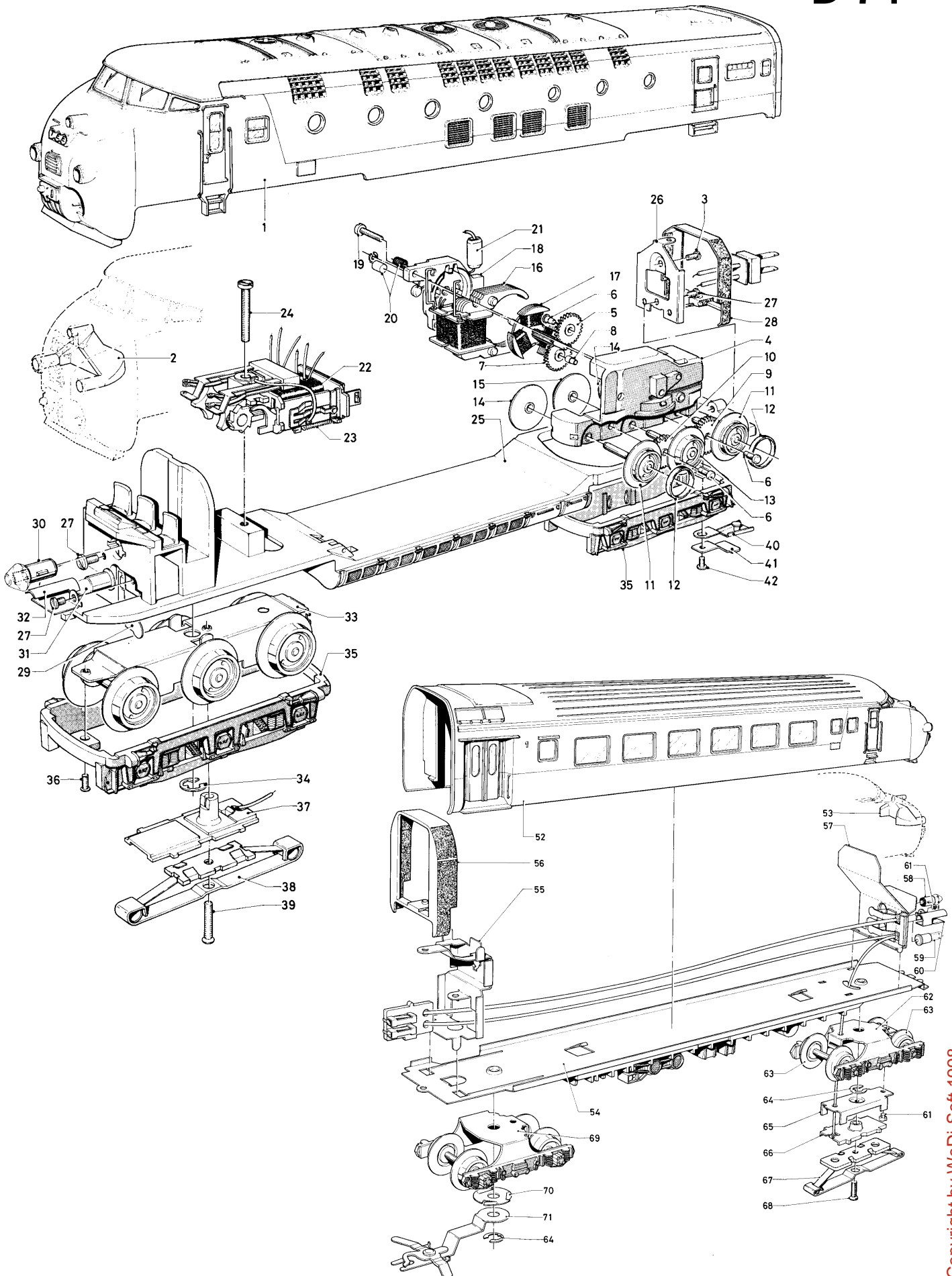
# Diesellokomotiven 3066, 3067 und 3133

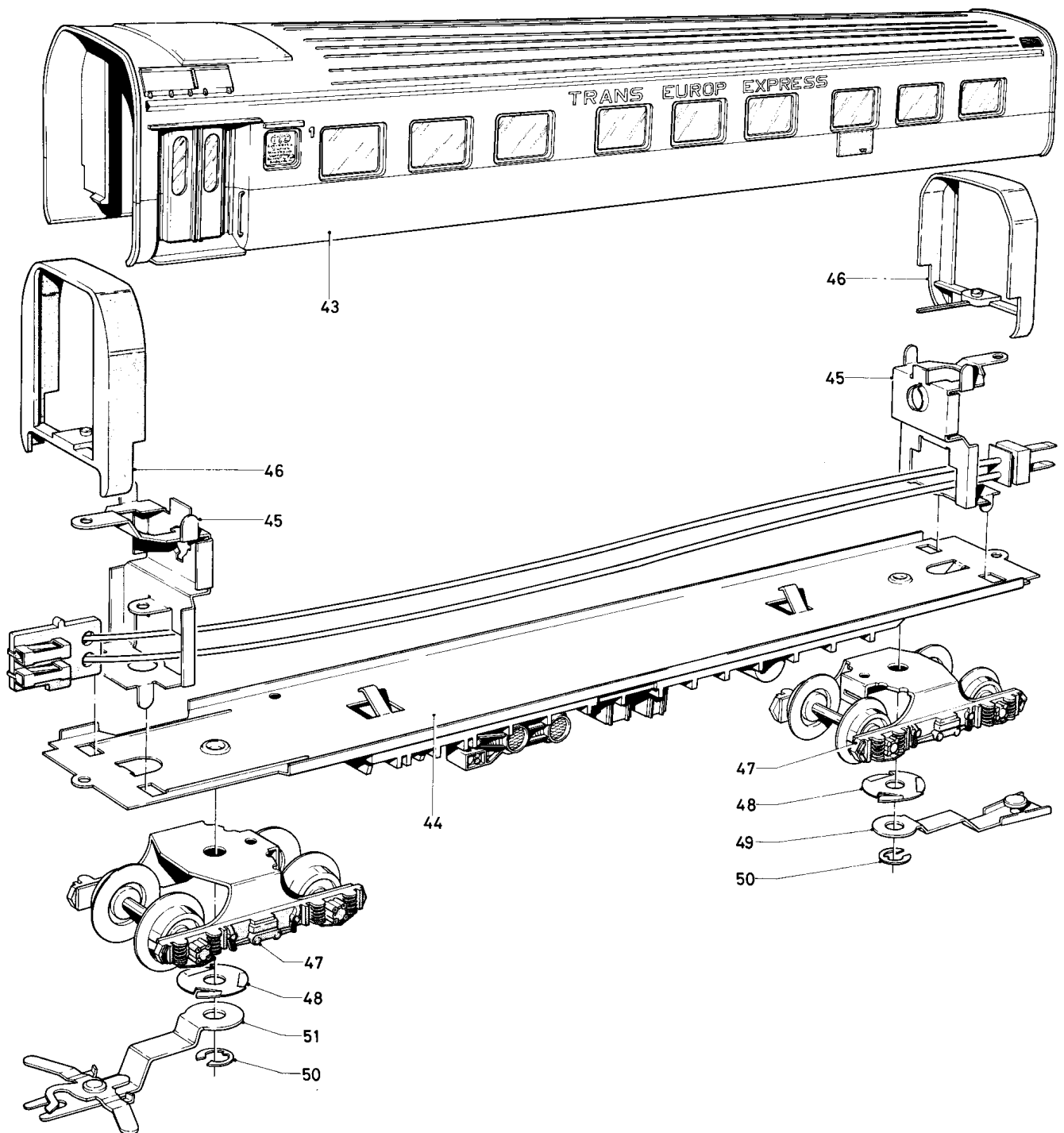
E 88

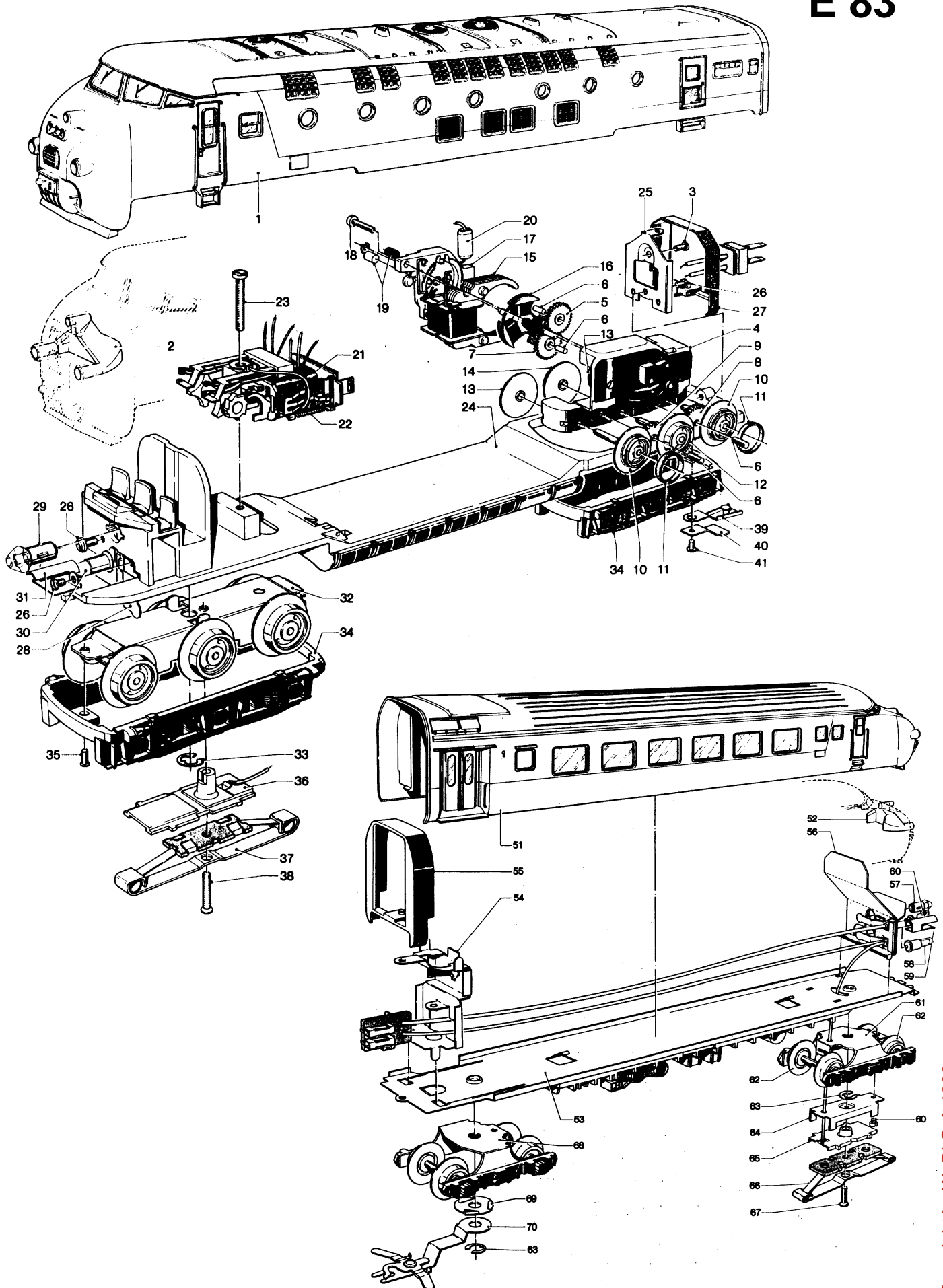




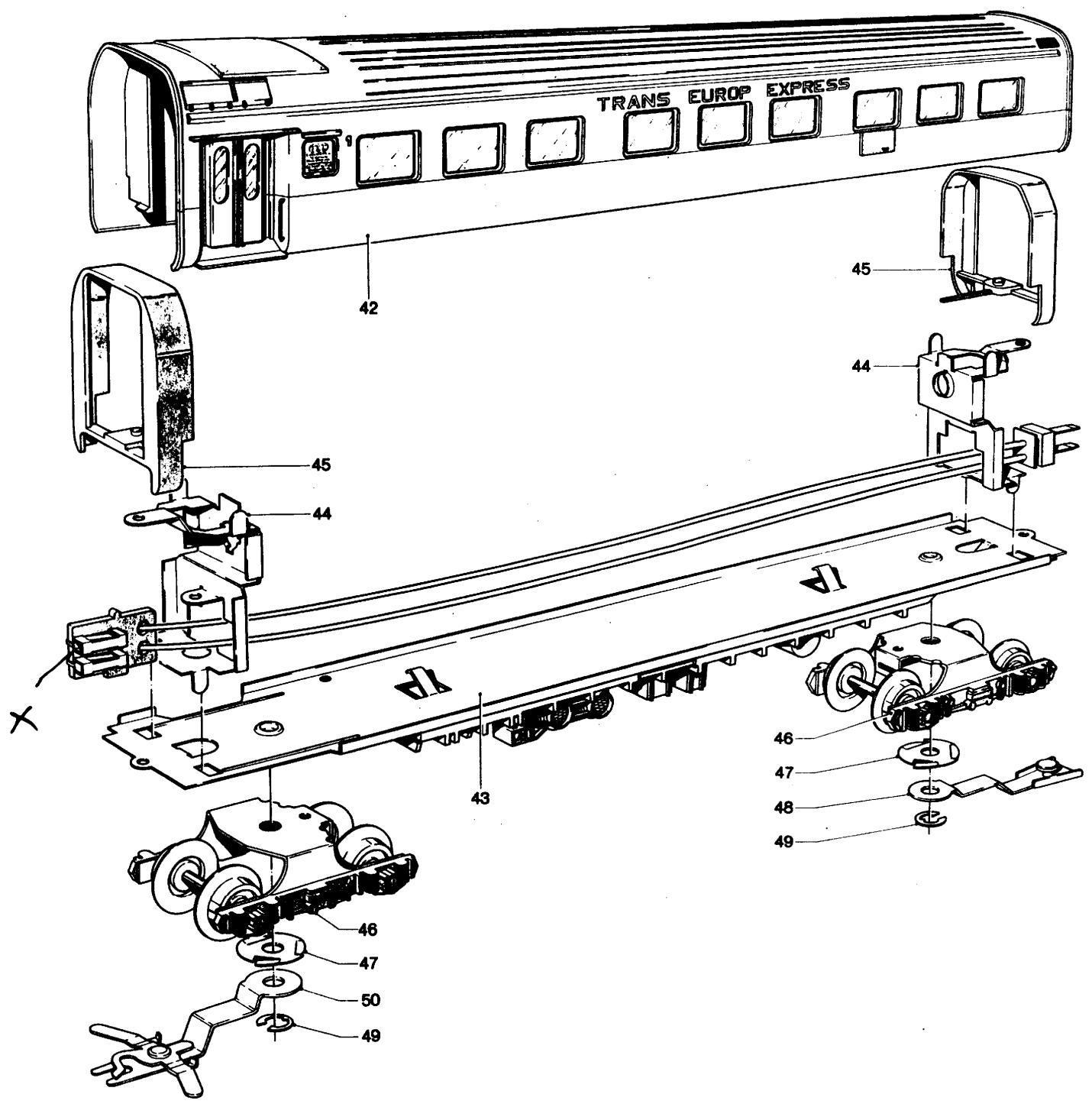


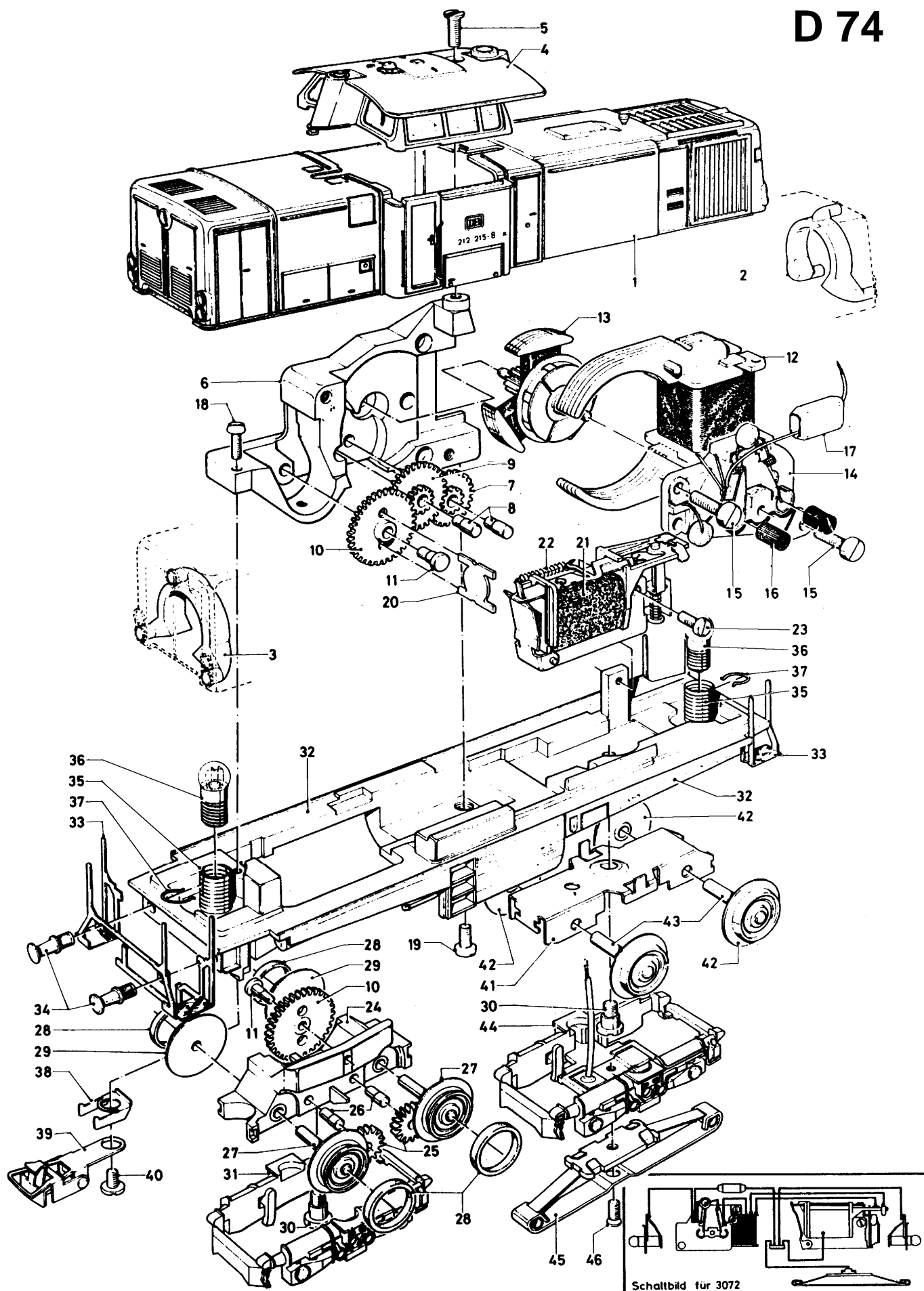


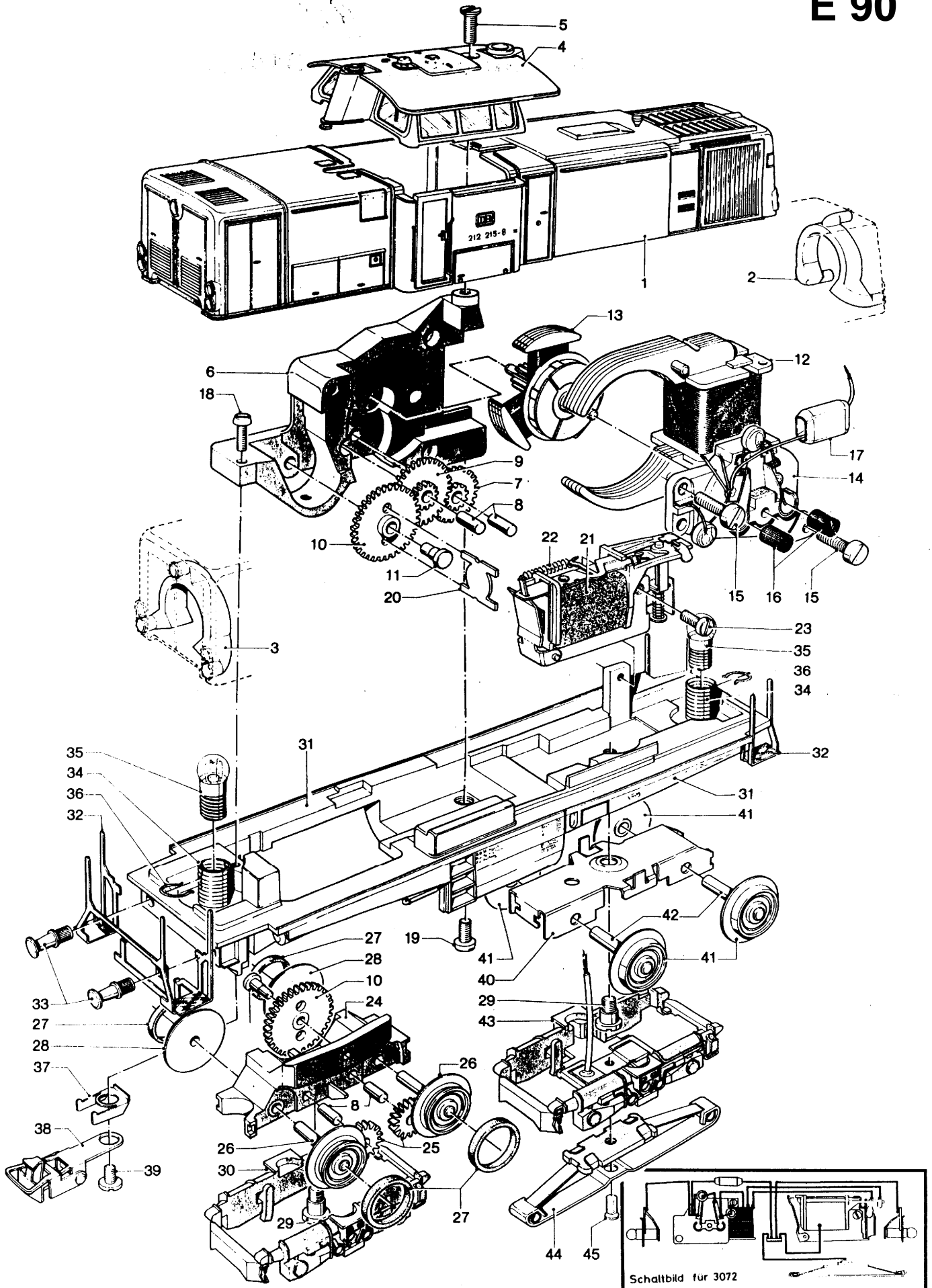








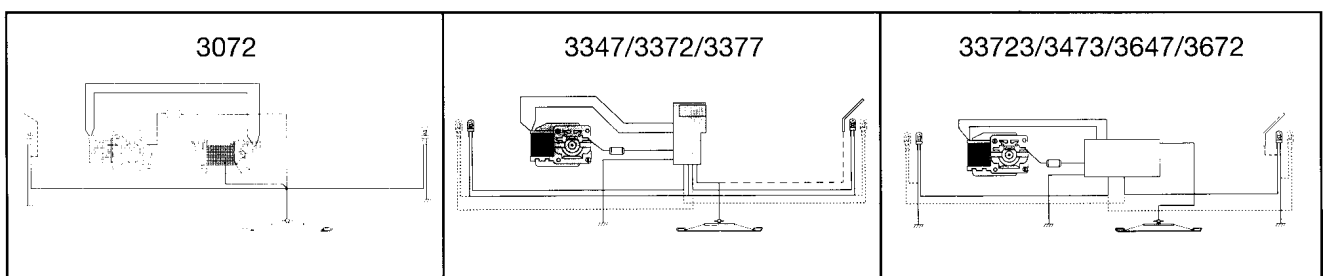
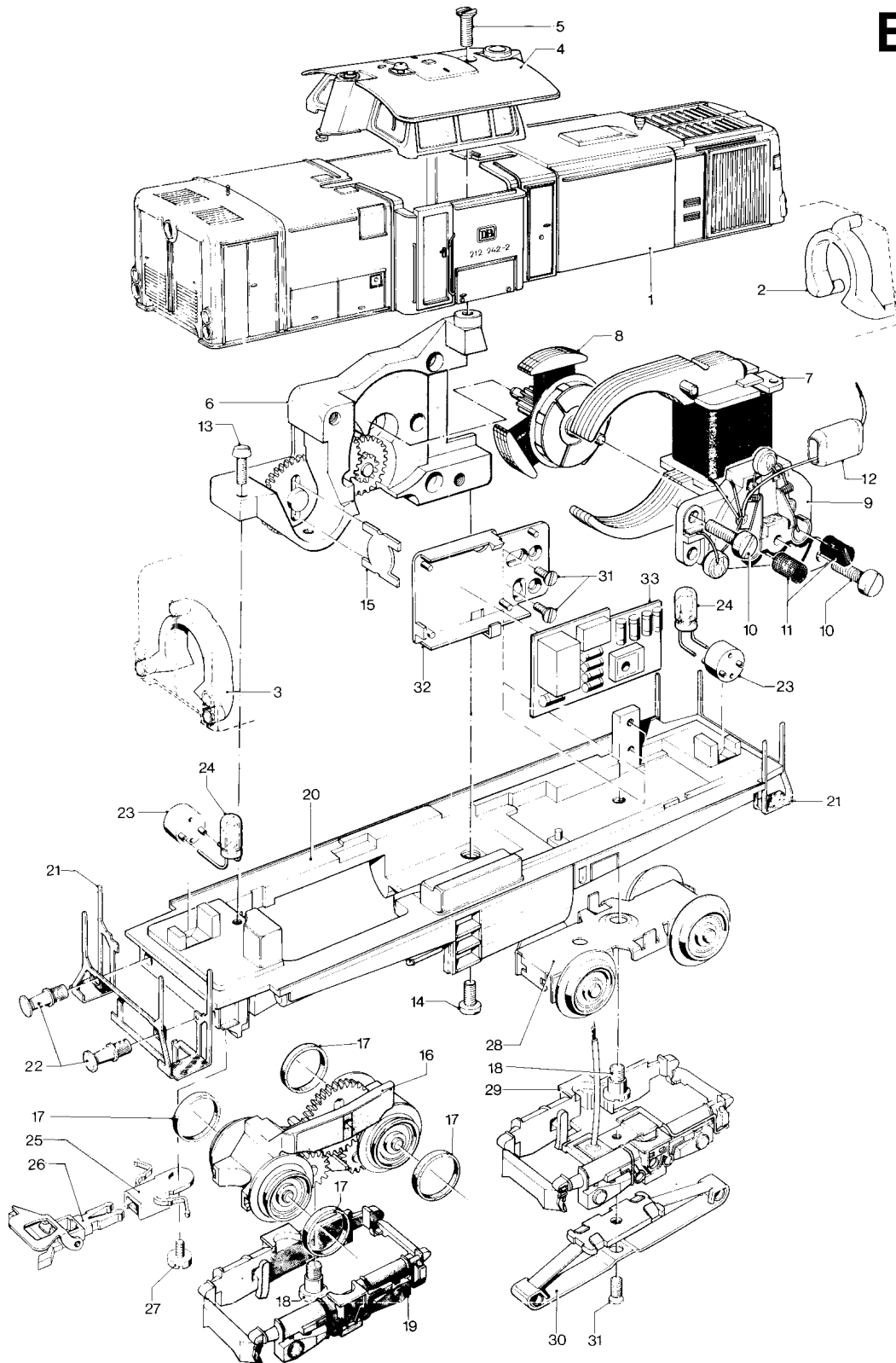




# Einzelteile der Lokomotiven

3072, 3347, 3372, 33723, 3377, 3473, 3647 und 3672

E 96



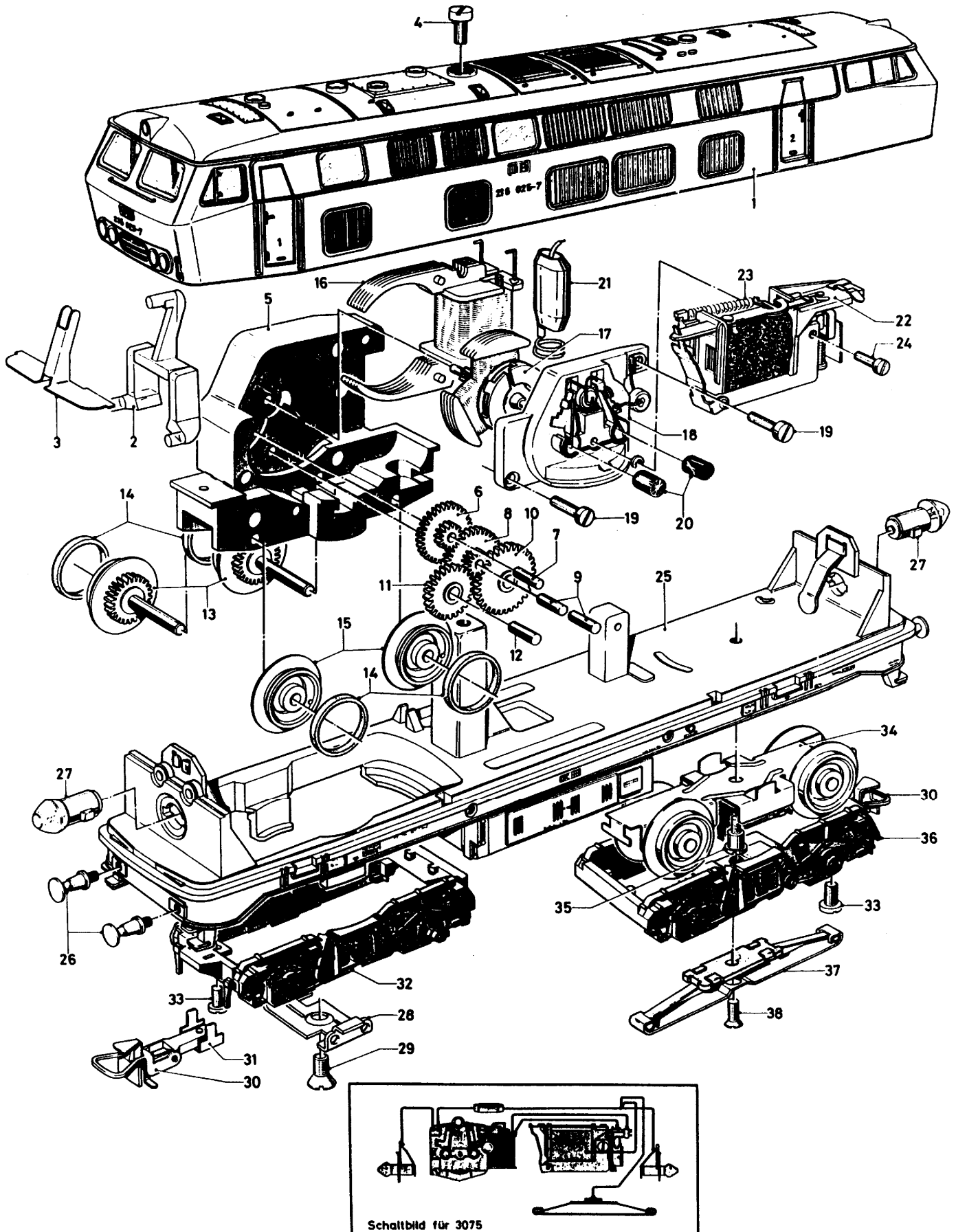
Prinzipdarstellung



# Diesellokomotiven 3074 und 3075

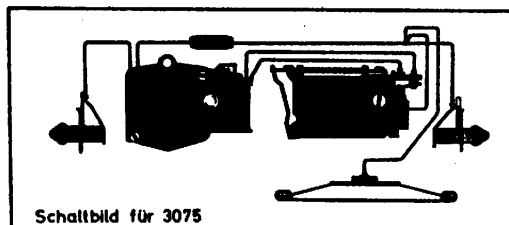
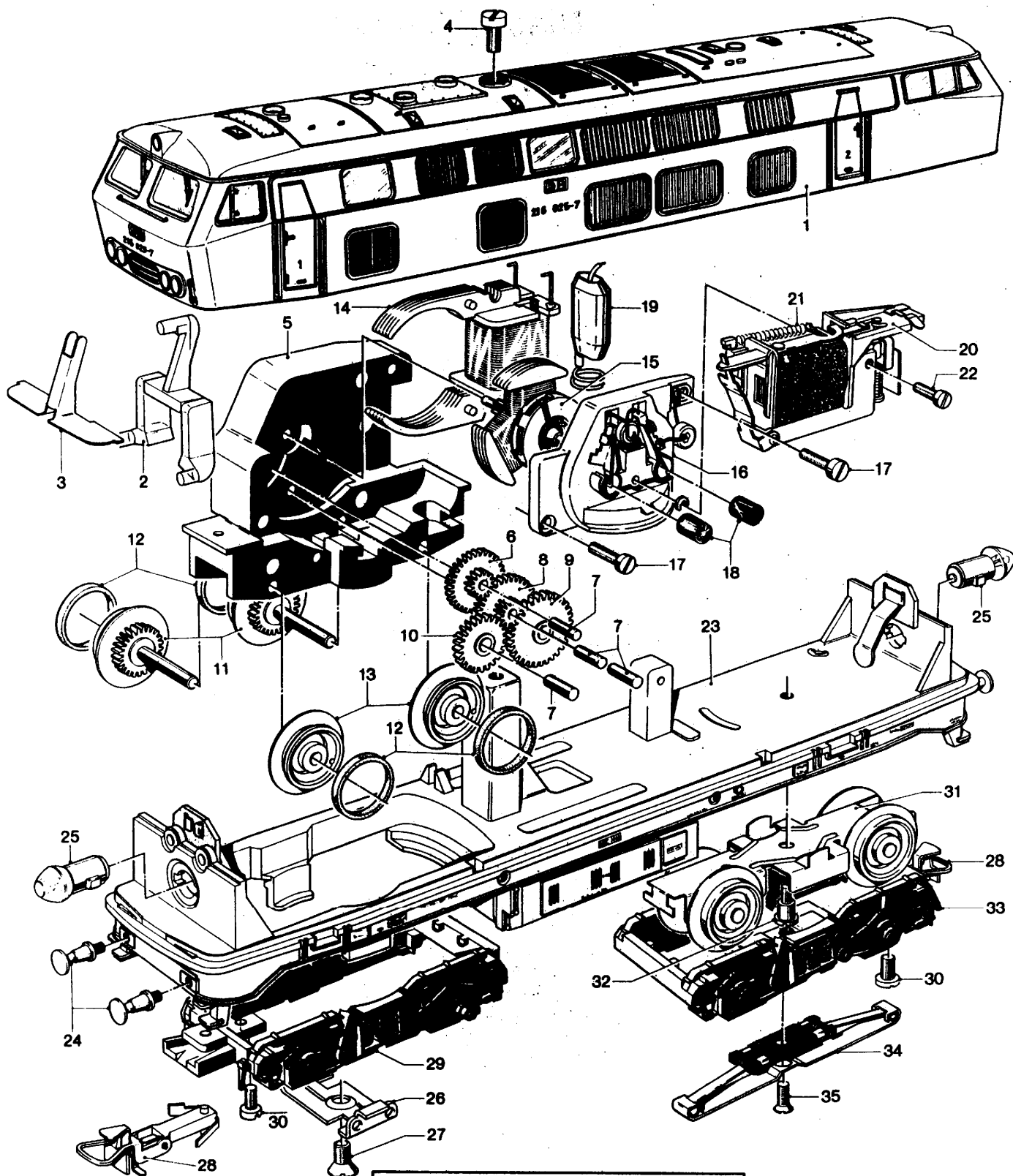
## Diesellokomotiven 8374 und 8375 (HAMO)

D 77



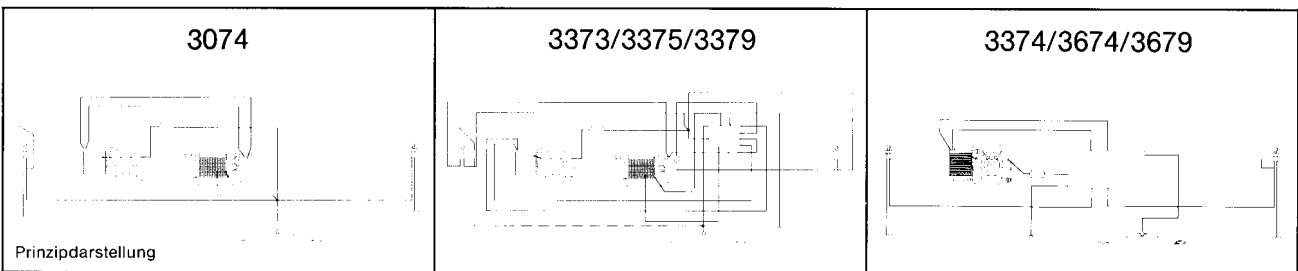
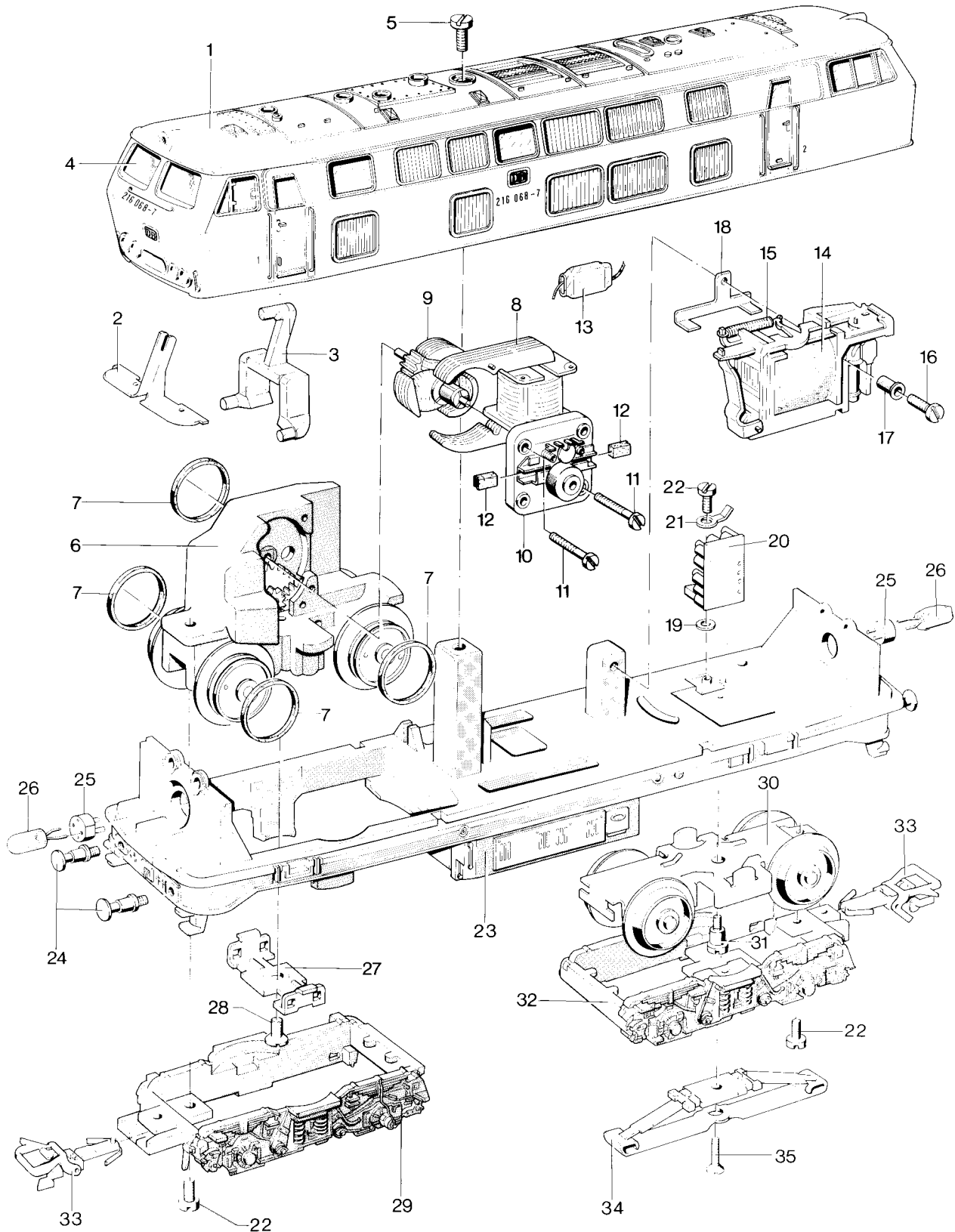
# Diesellokomotiven 3074 und 3075 Diesellokomotiven 8374 und 8375 (HAMO)

E 81



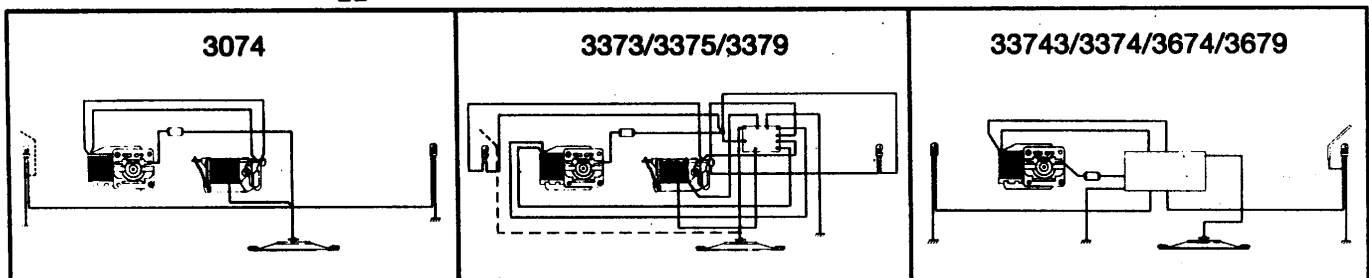
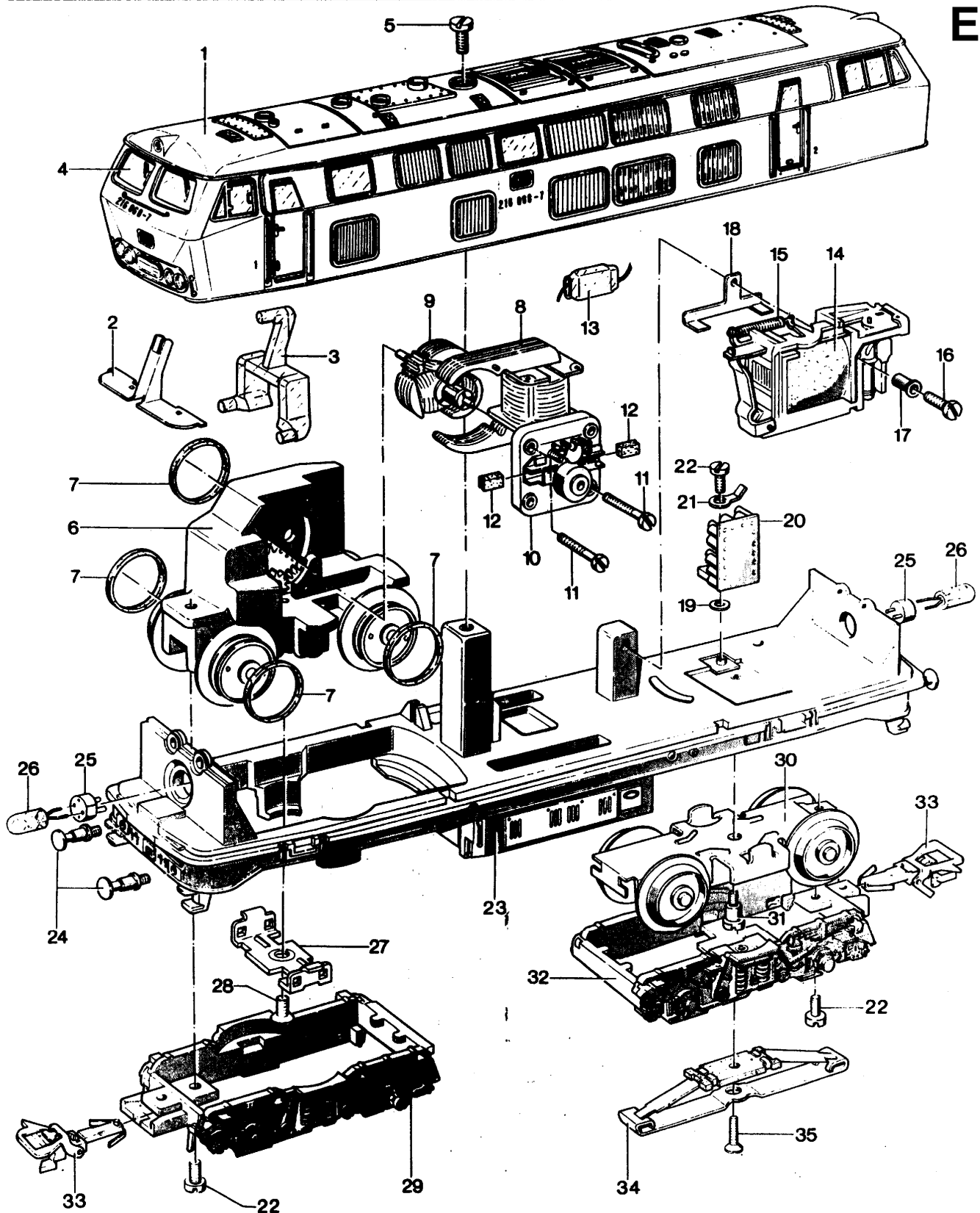
# Diesel-hydraulische Mehrzwecklokomotiven 3074, 3373, 3374, 3375, 3379, 3674, 3679 und 3879

# E92

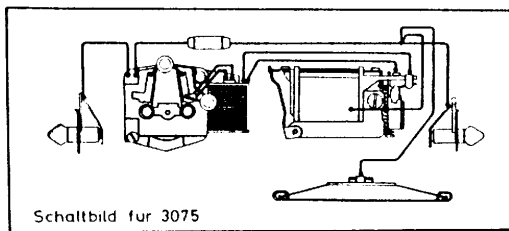
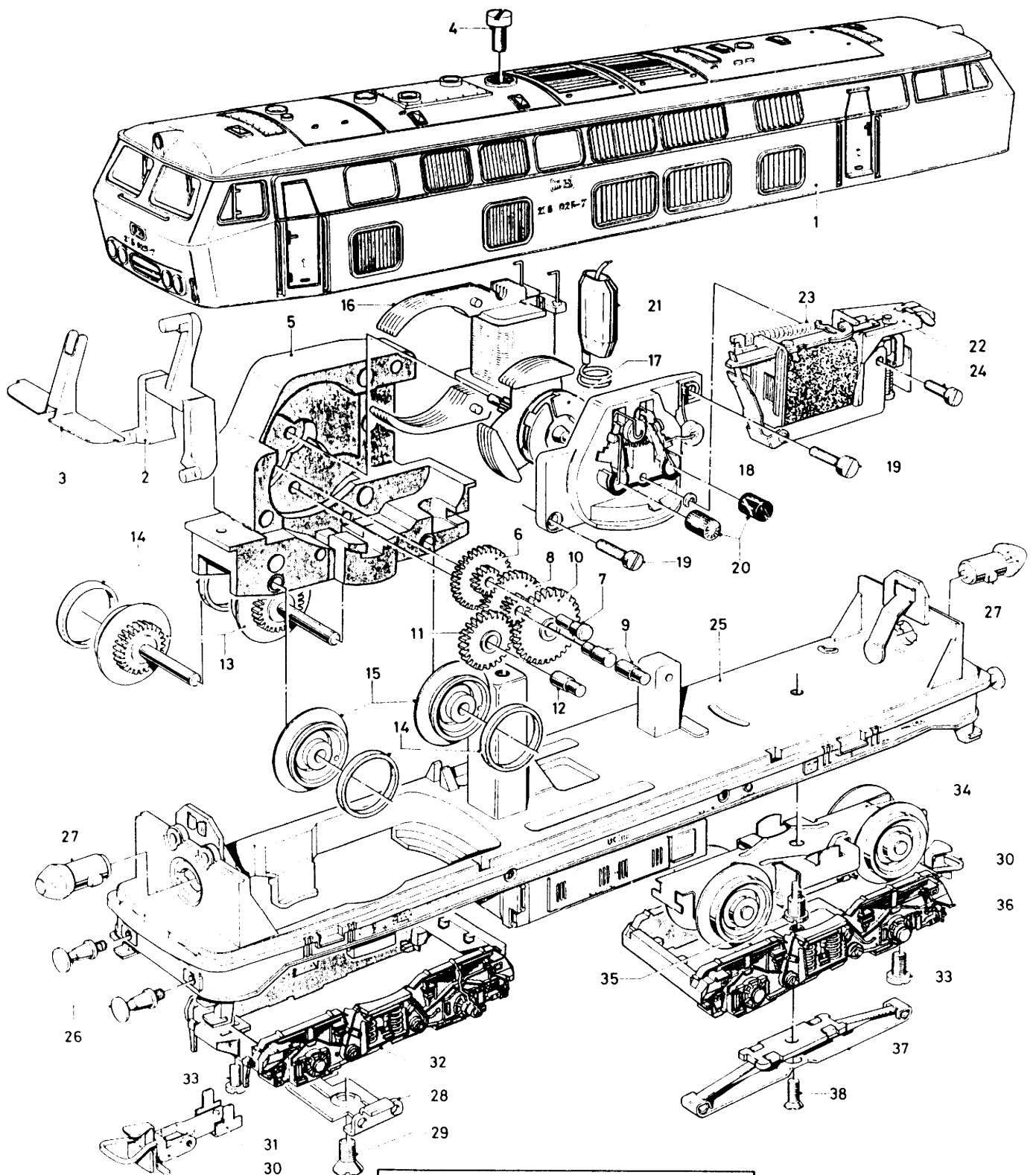


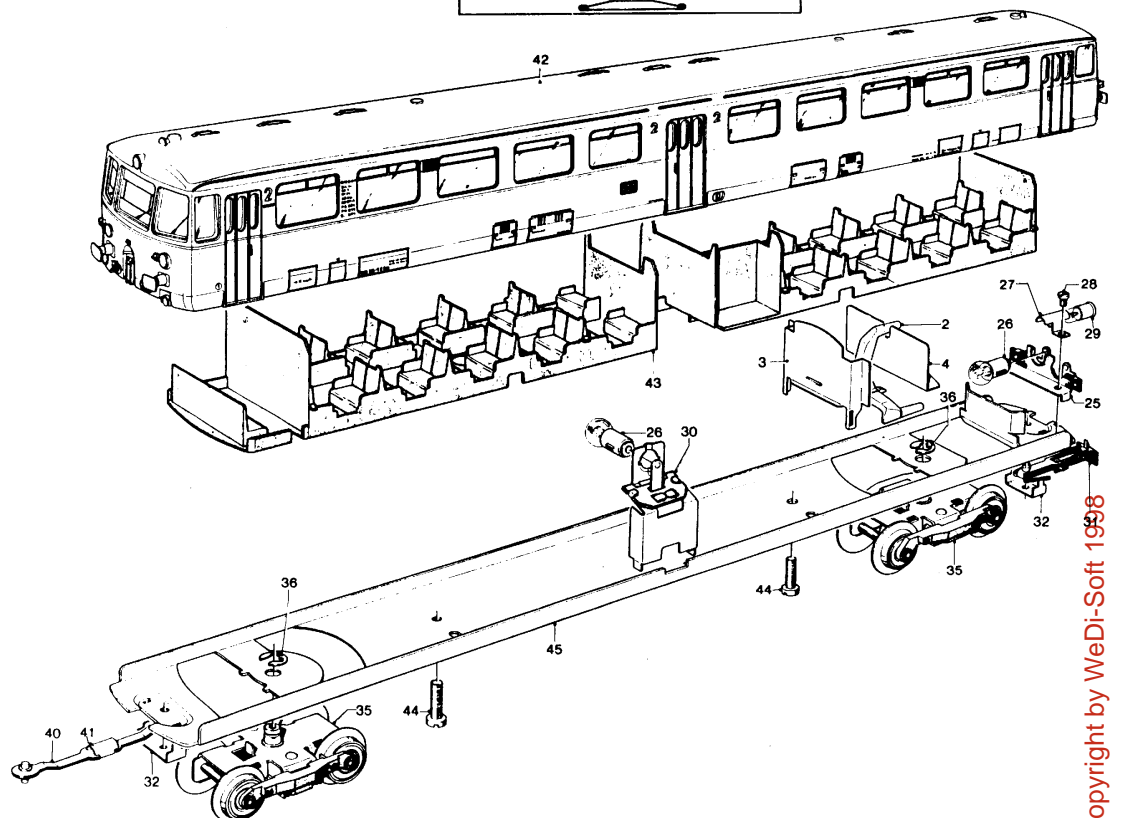
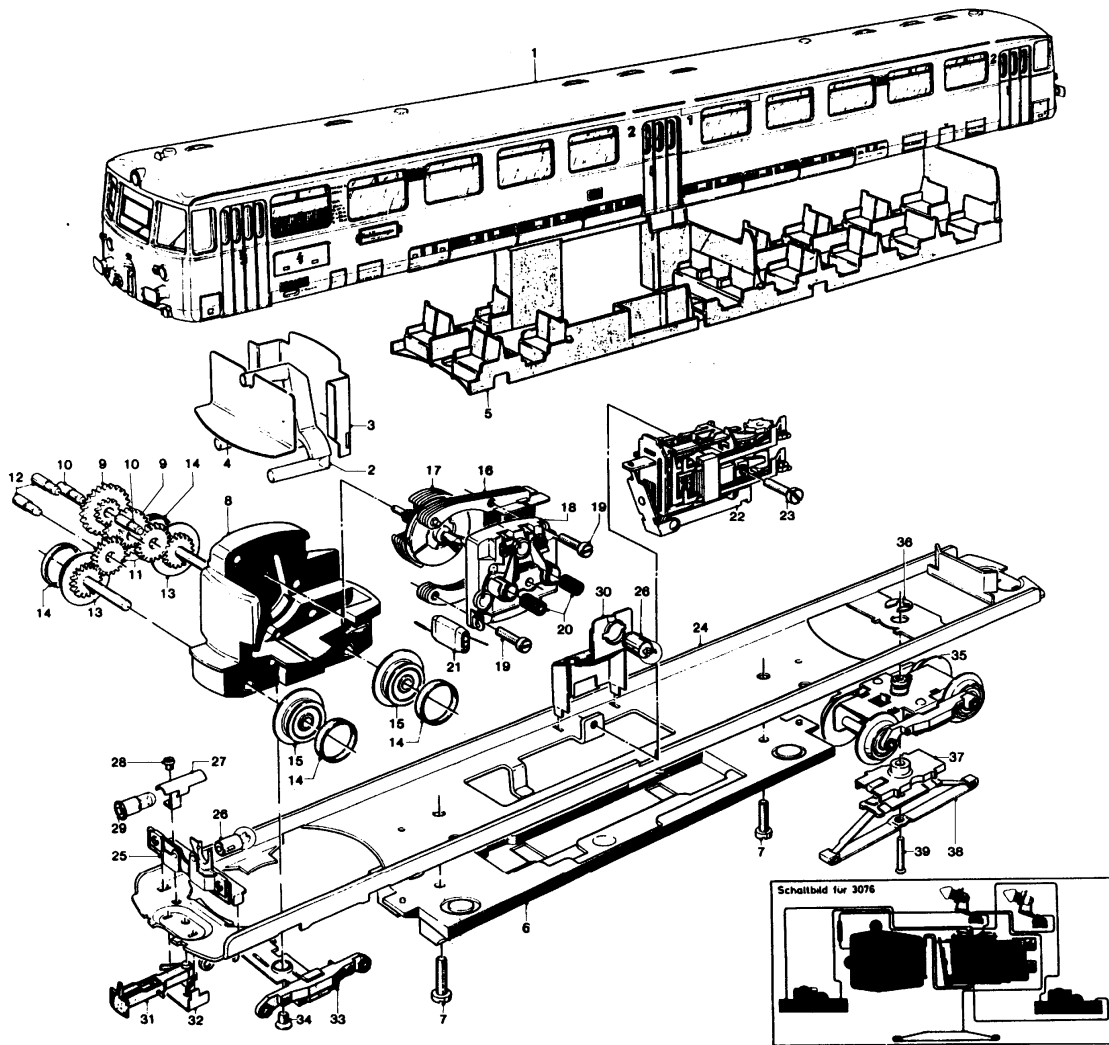
# Einzelteile der Lokomotiven 3074, 3373, 3374, 33743, 3375, 3379, 3674 und 3679

E 96



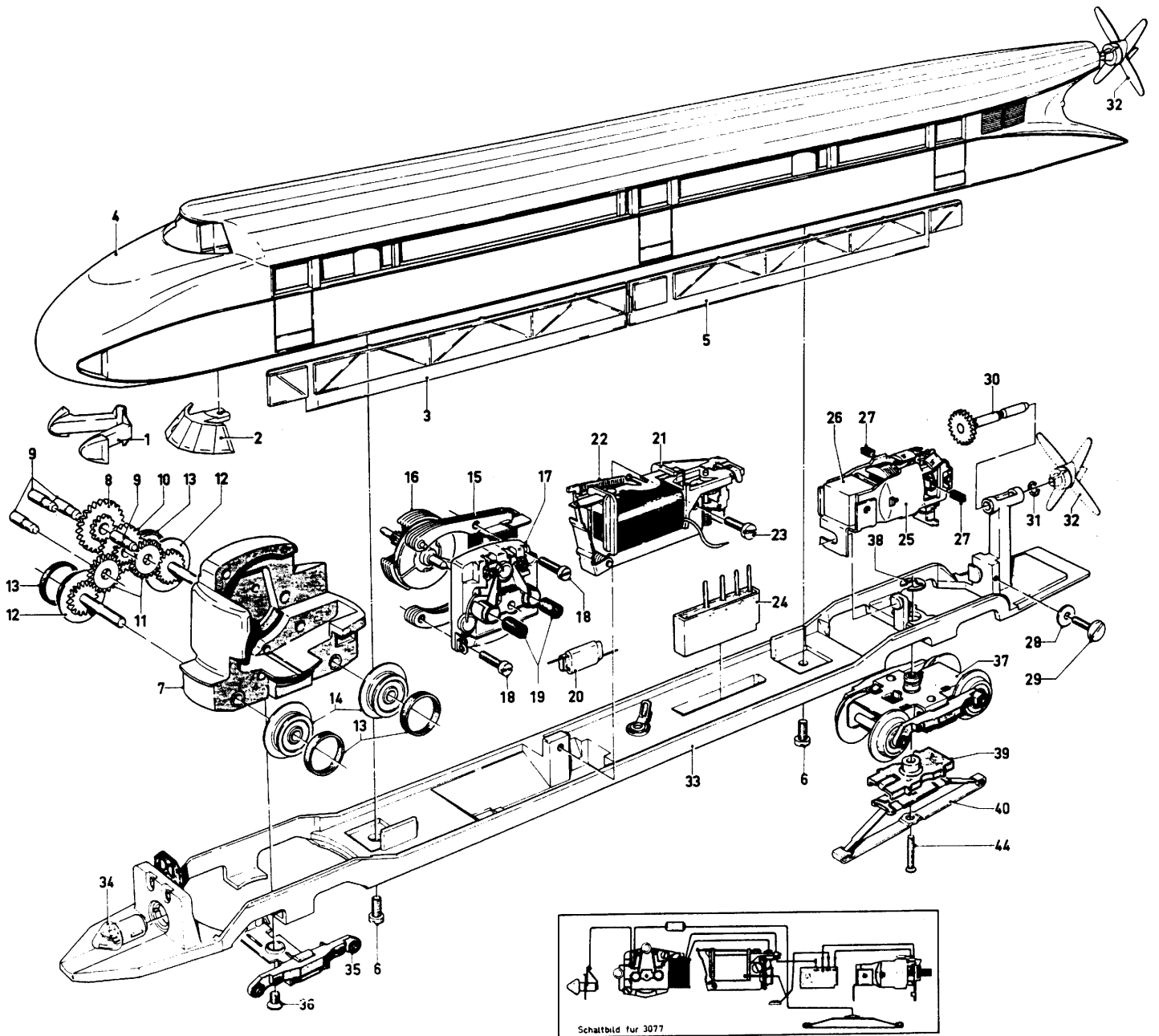






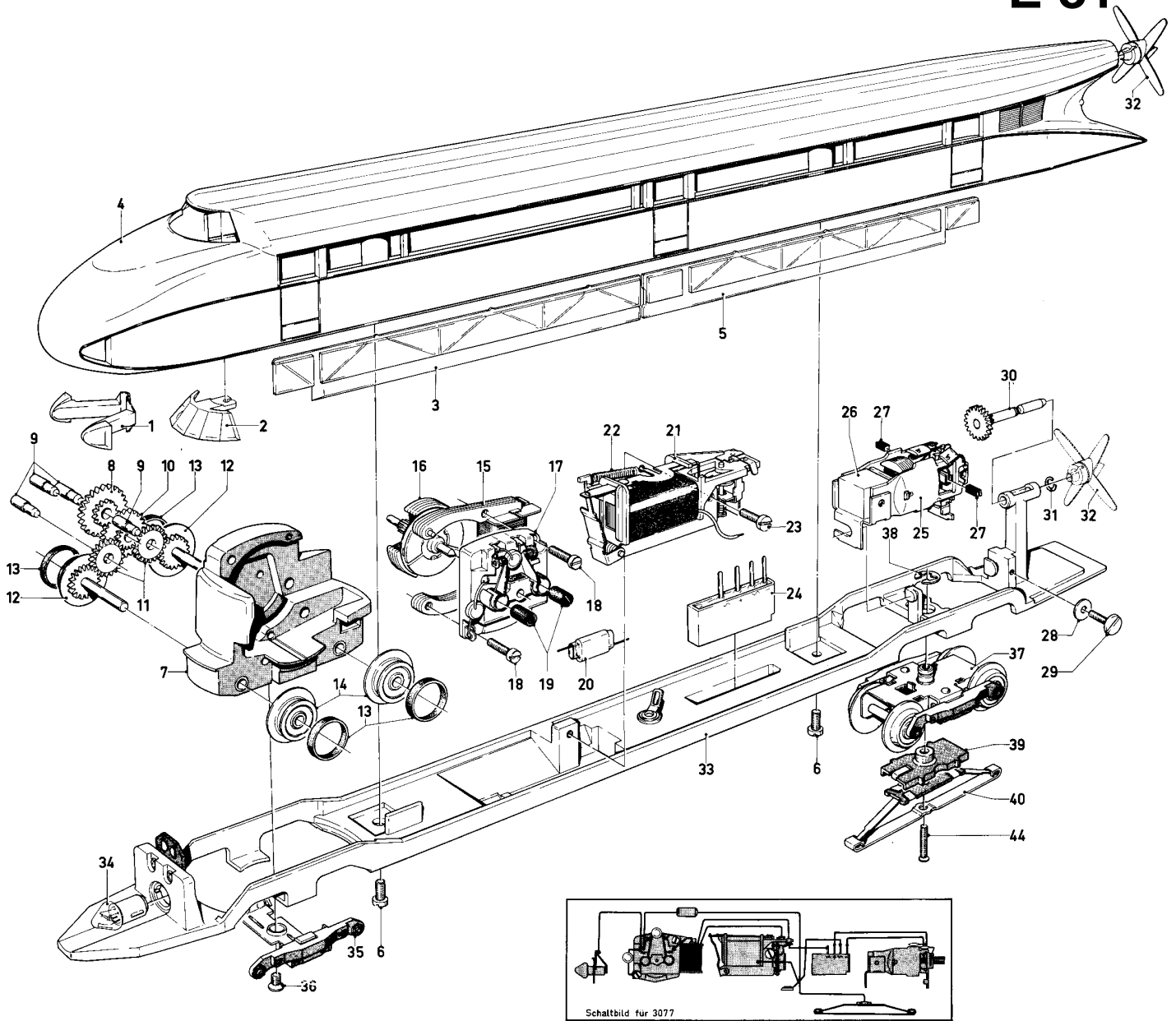
# Art. 3077 und 8377

## D 76

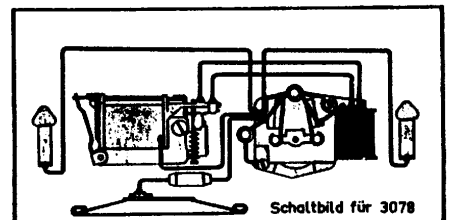
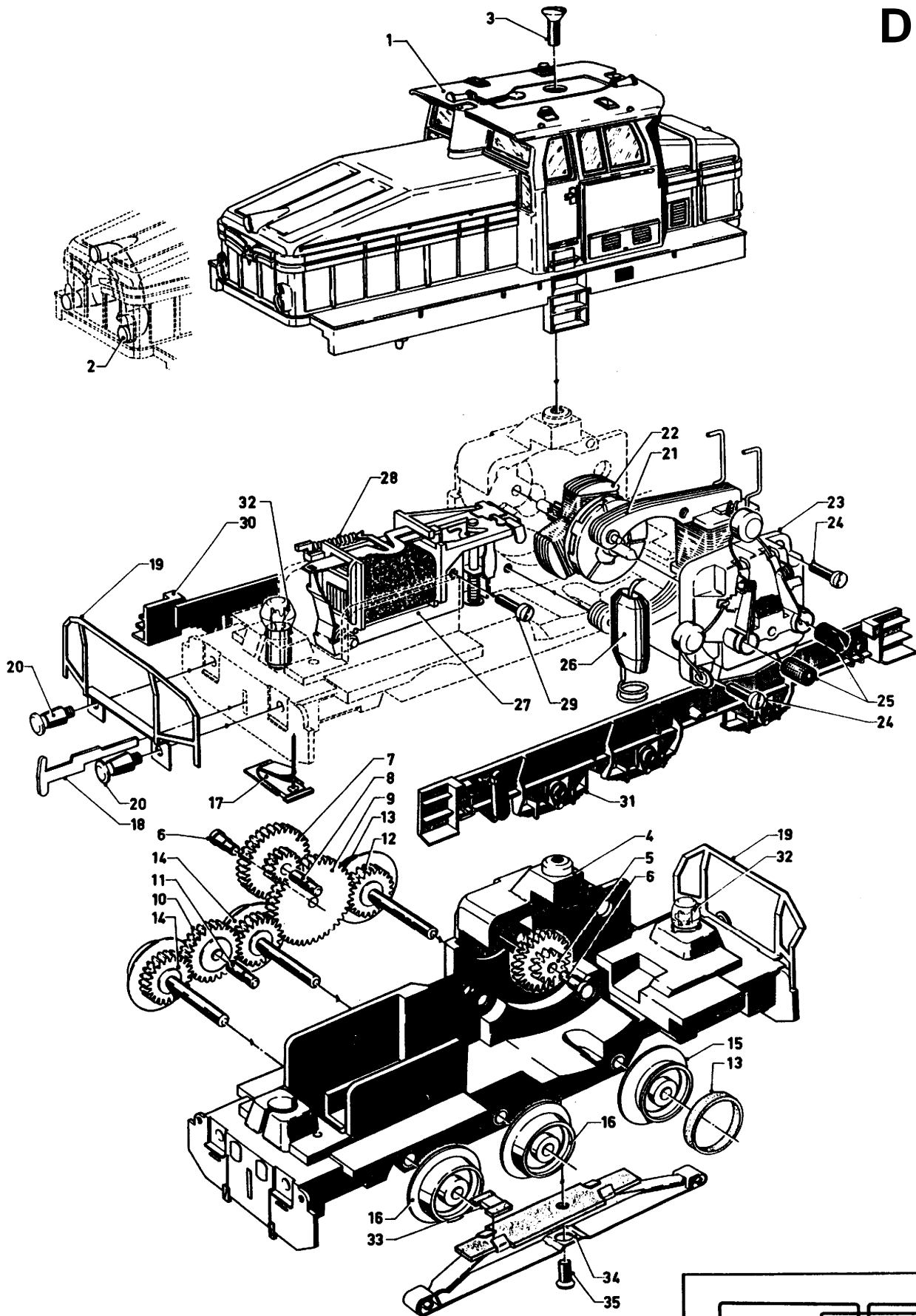


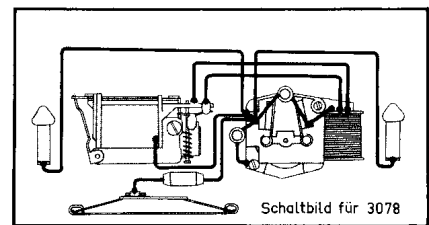
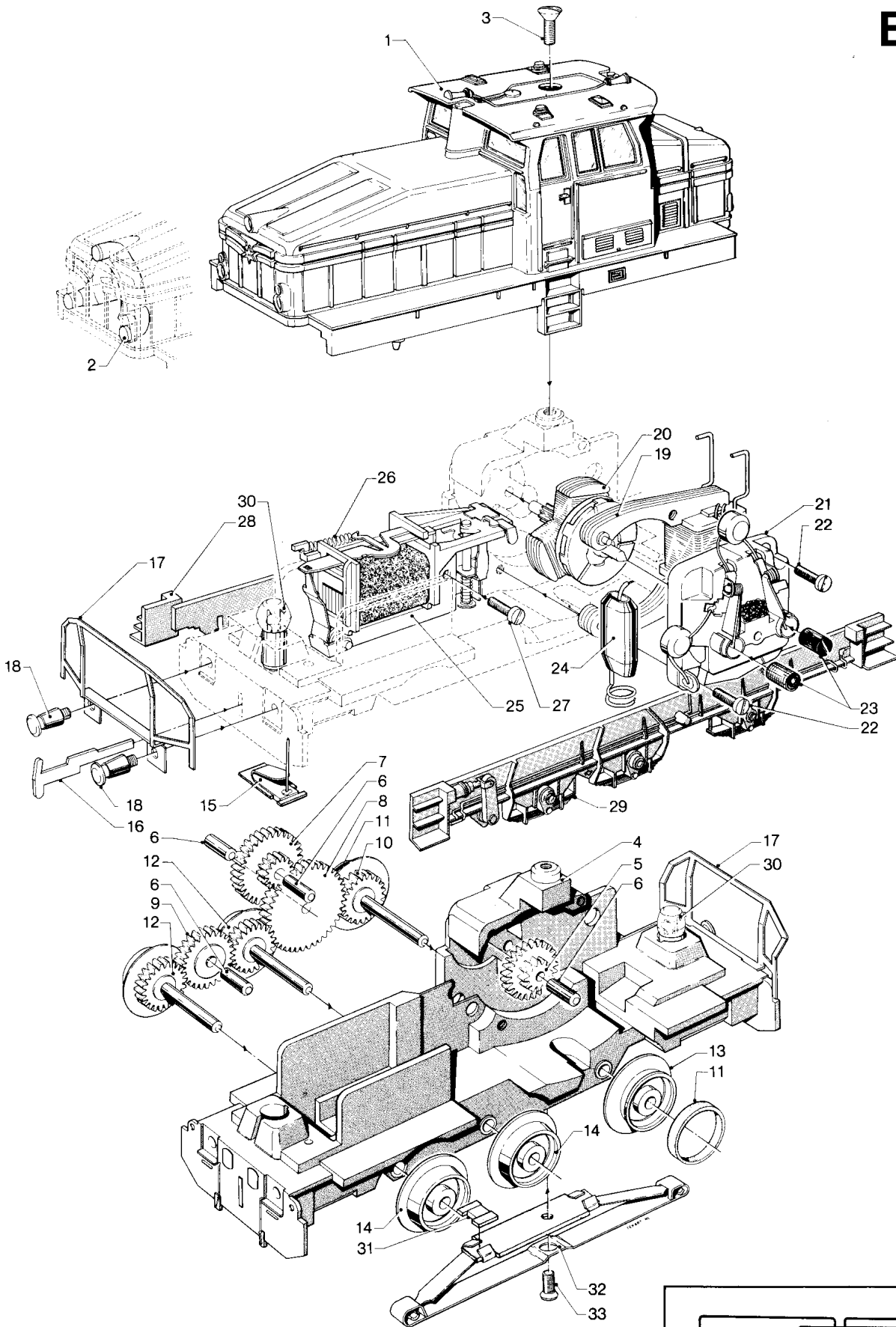
# Art. 3077 und 8377

## E 81

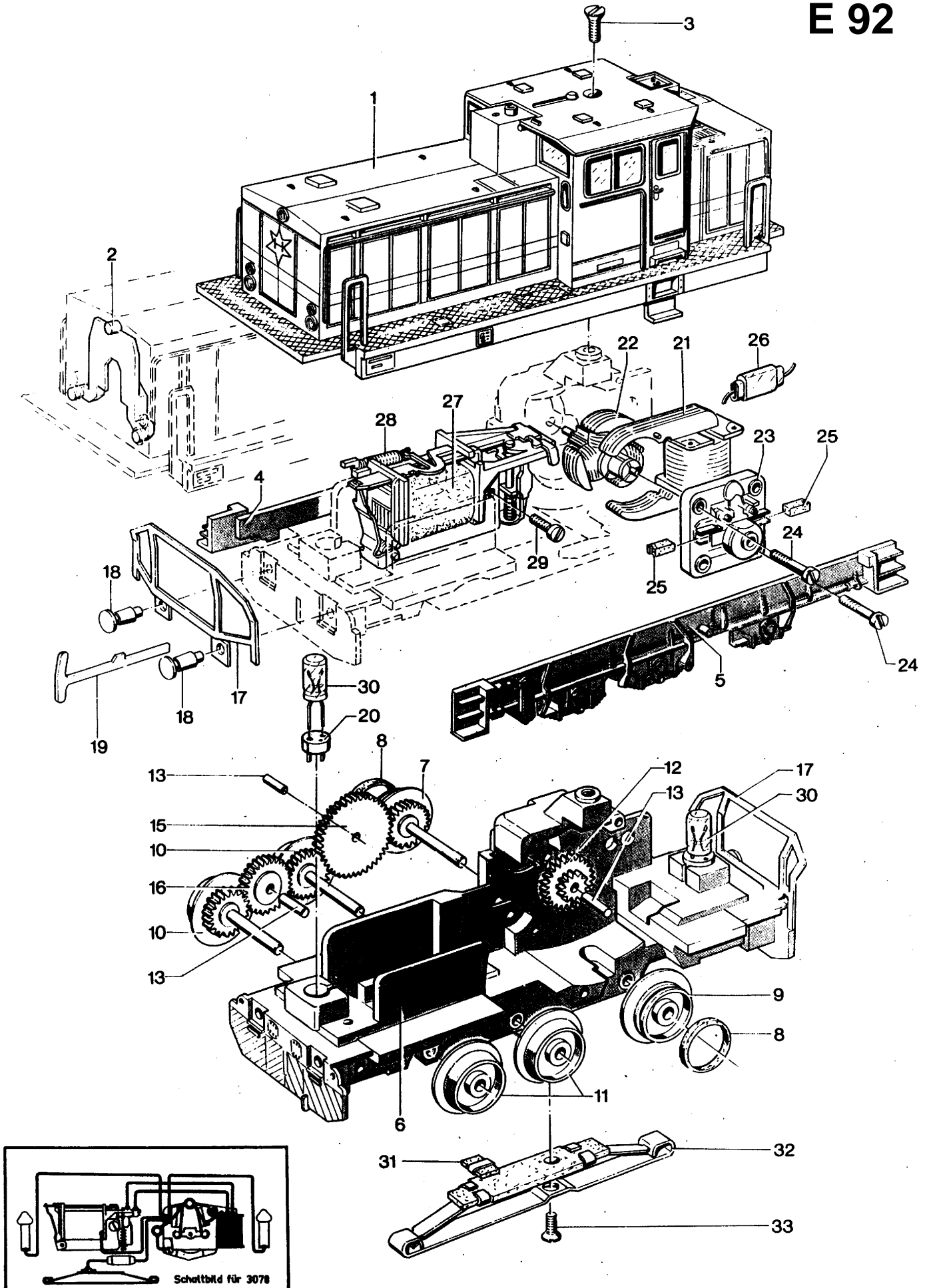






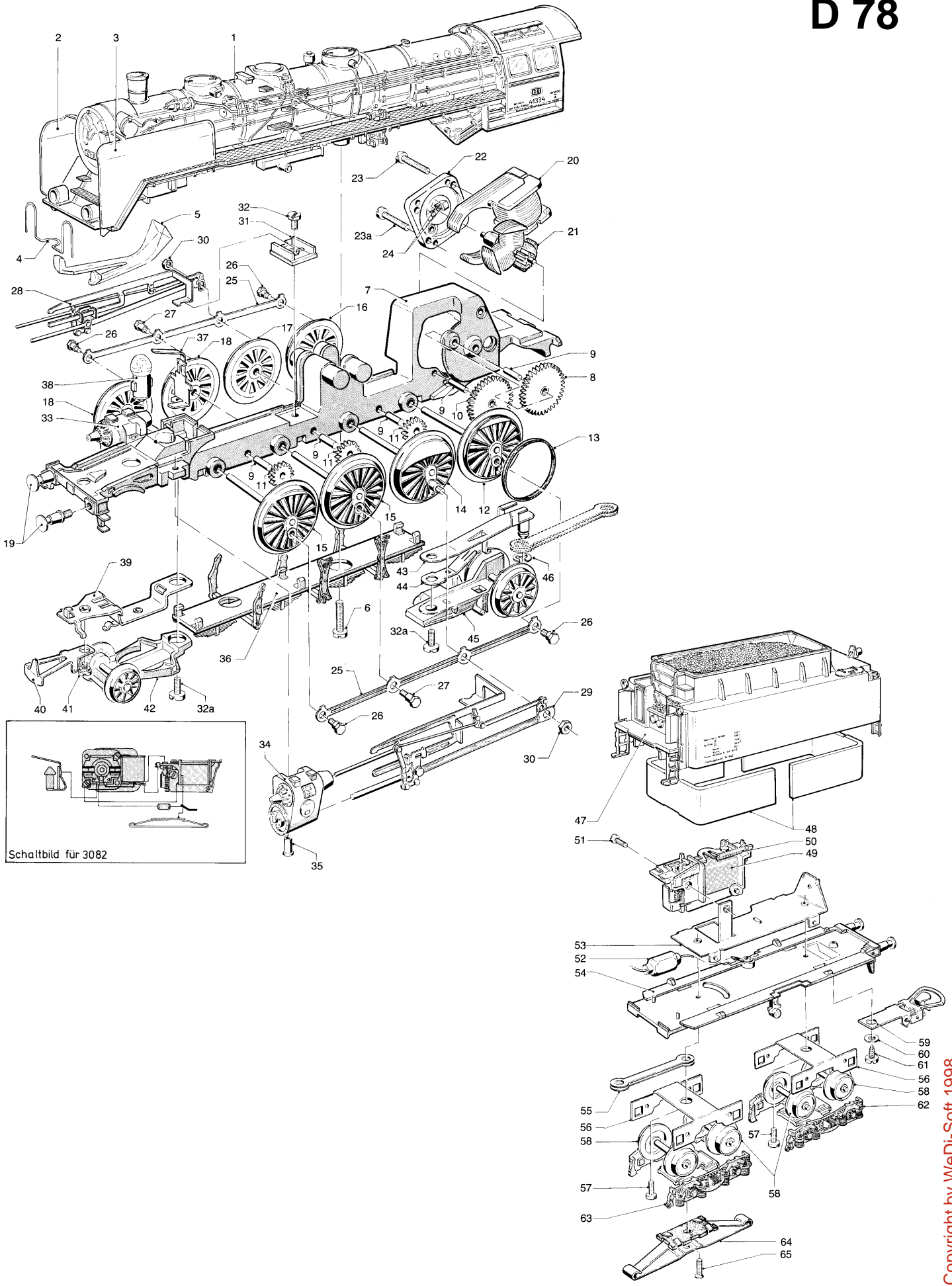


Prinzipdarstellung



**Güterzuglokomotiven 3082 und 8382 (HAMO)**  
 mit Schleptender

**D 78**

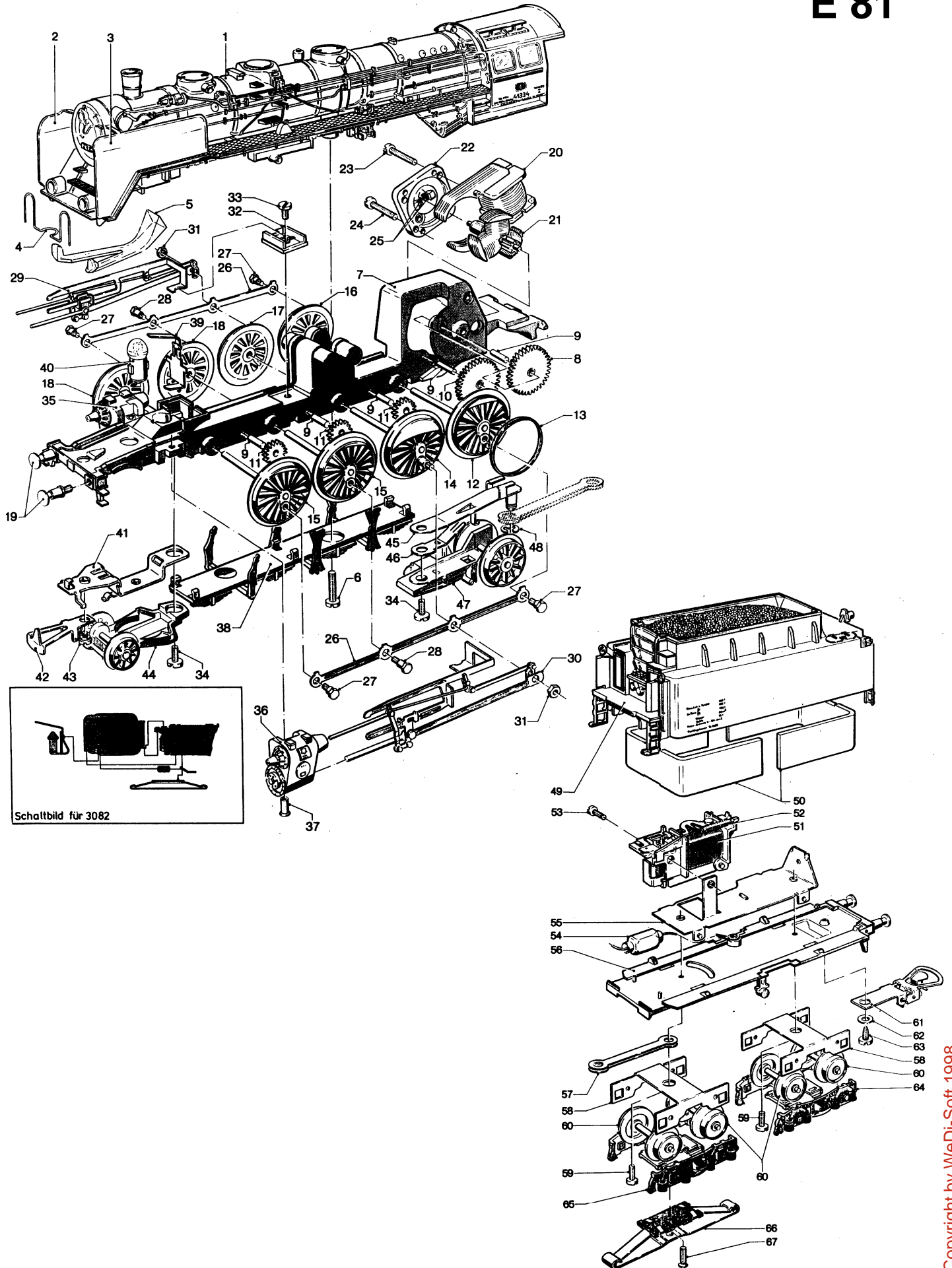


Schaltbild für 3082



**Güterzuglokomotiven 3082 und 8382 (HAMO)**  
 mit Schlepptender

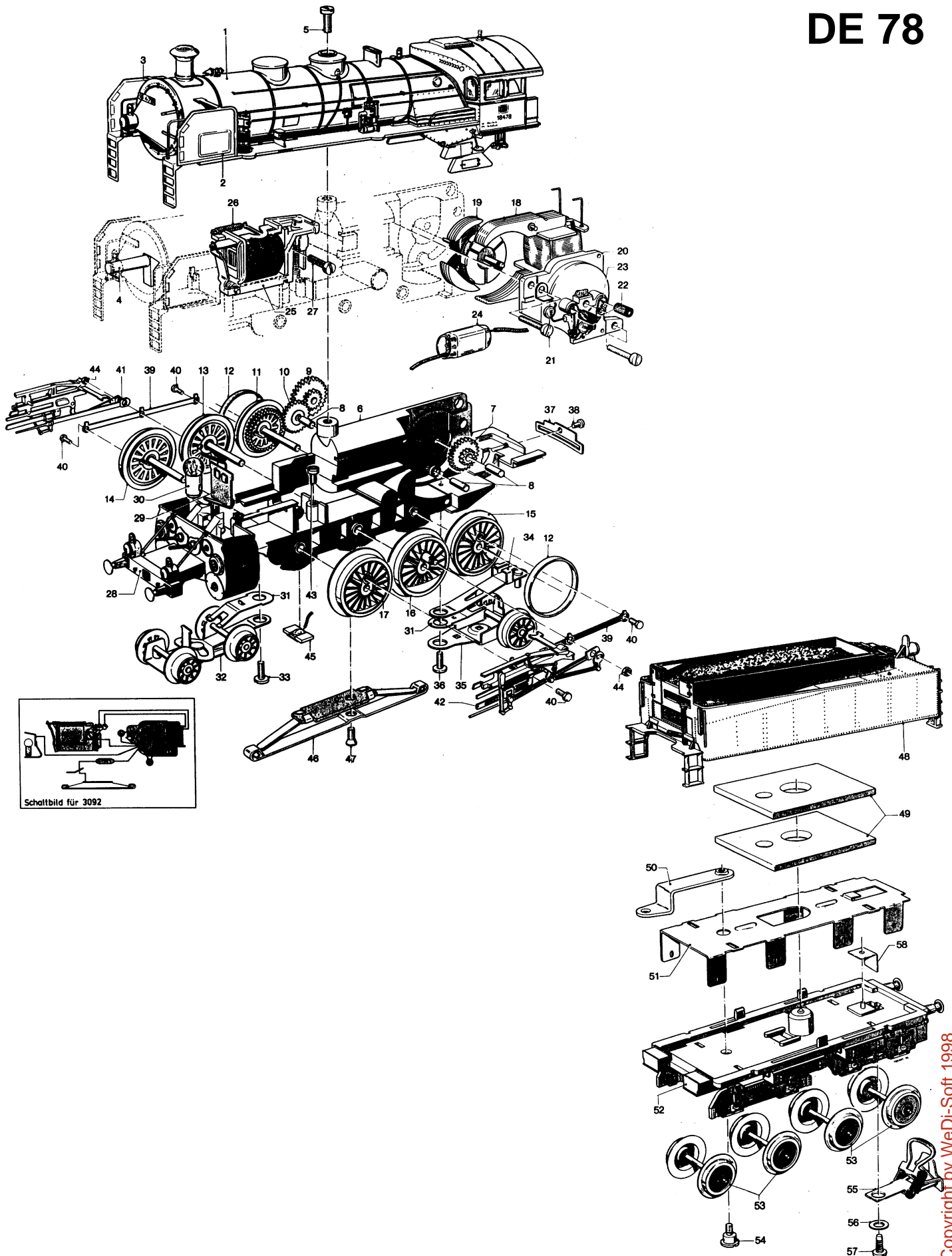
**E 81**

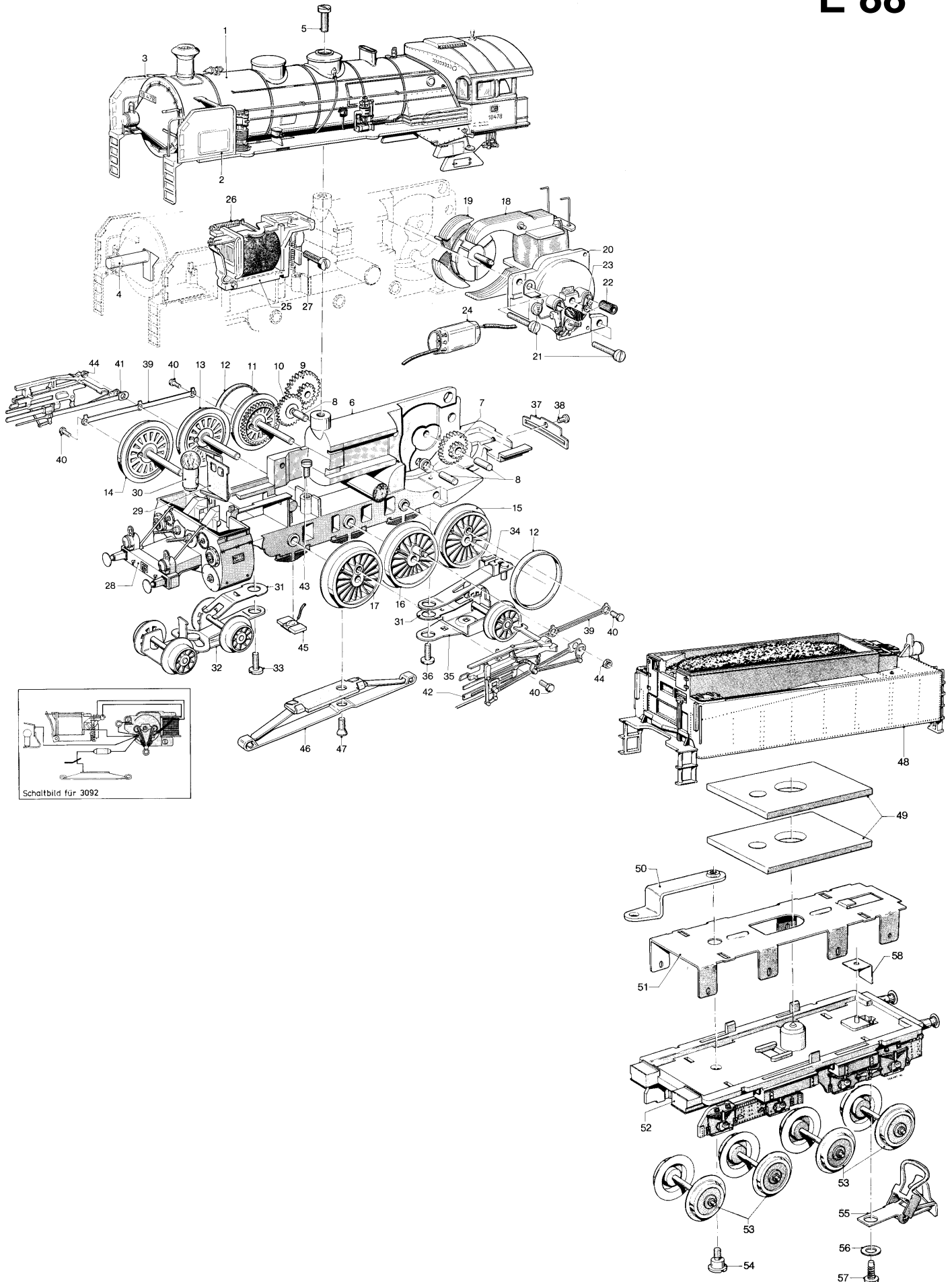


**Schnellzuglokomotiven 3083, 3092 und 3093  
mit Schlepptender**

**Schnellzuglokomotiven 8392 und 8393 (HAMO)  
mit Schlepptender**

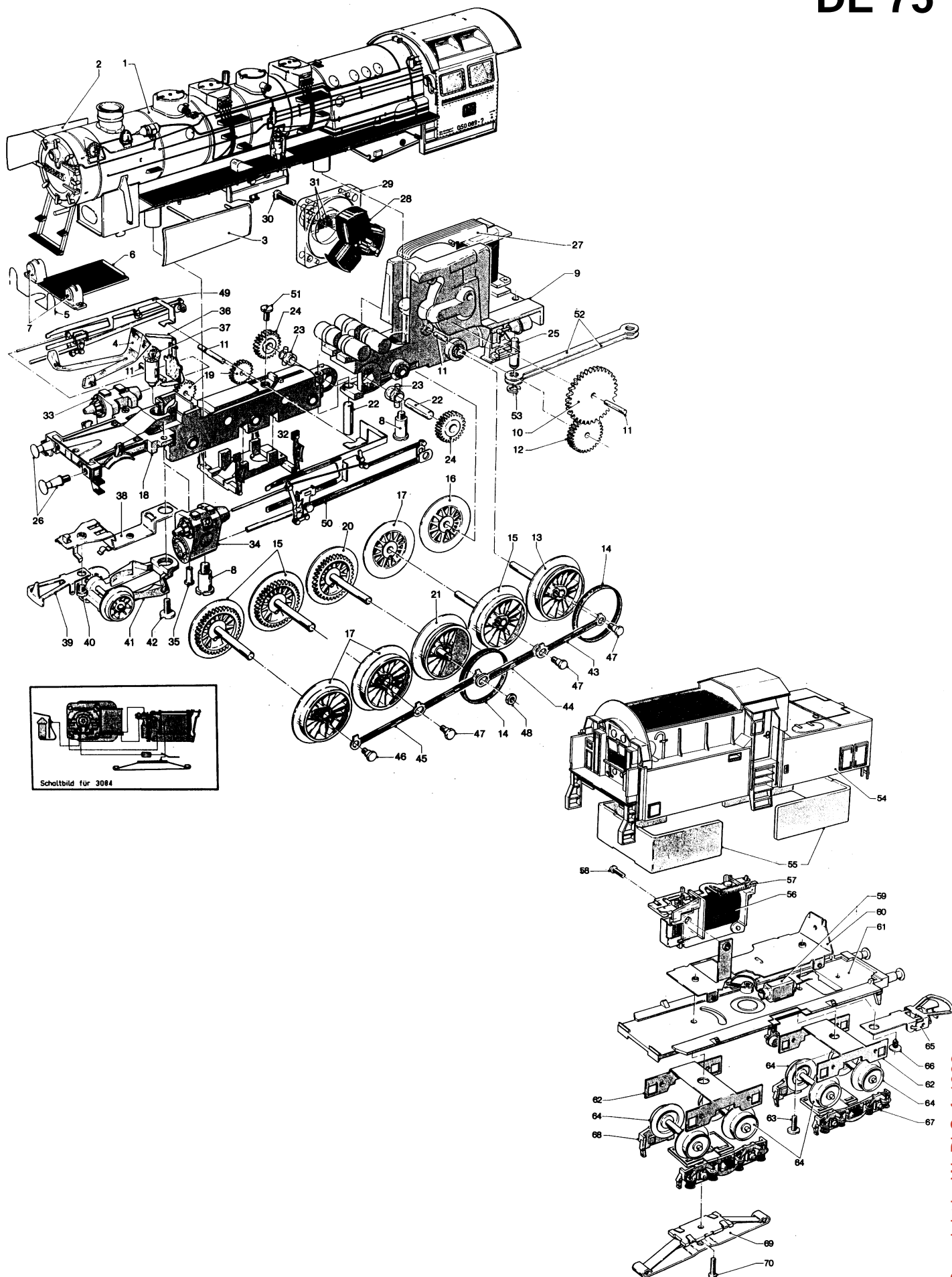
**D 75  
DE 78**



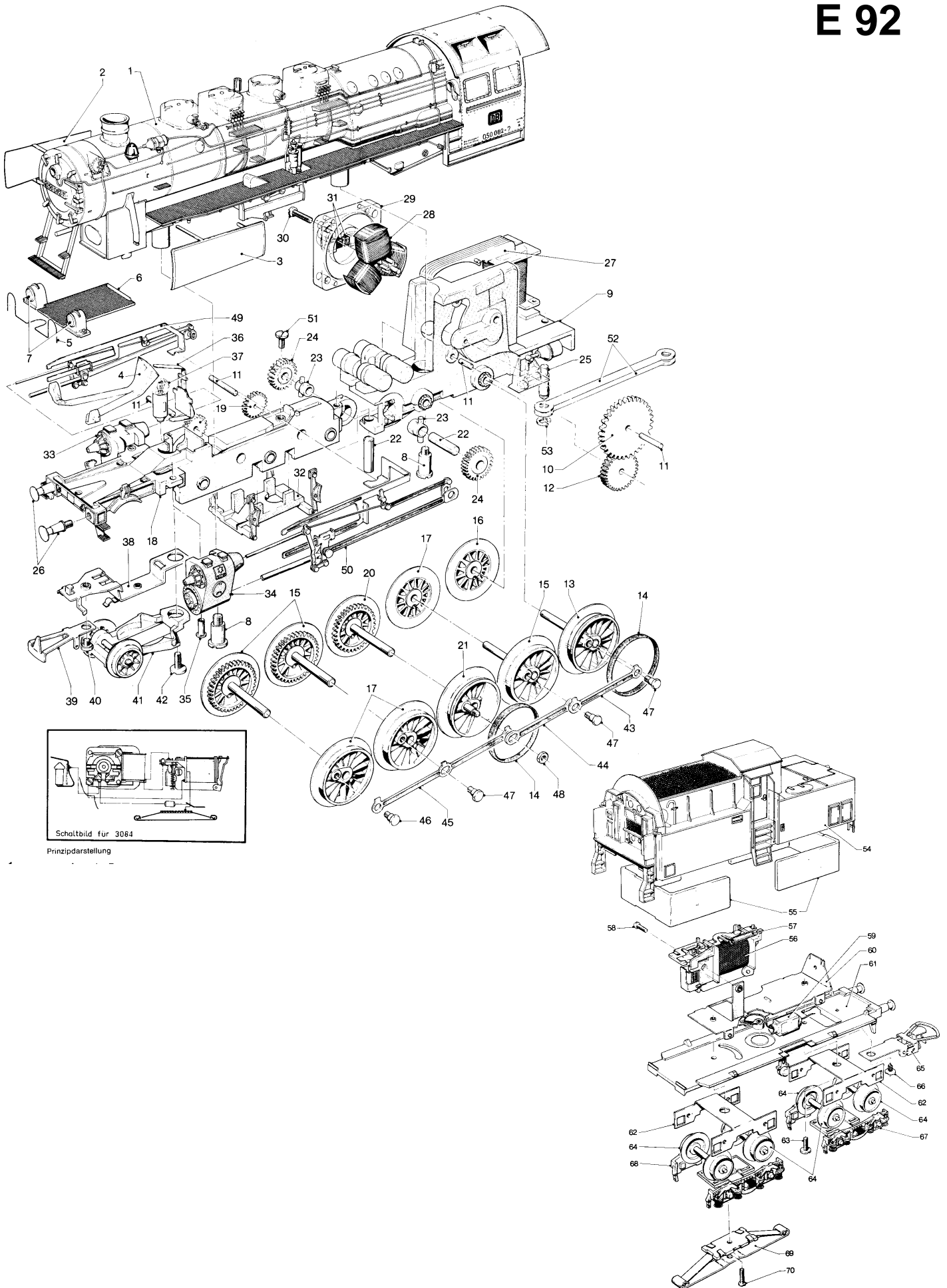


# Güterzuglokomotive 3084 mit Schlepptender

# DE 75

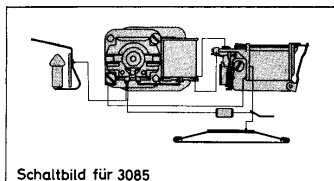
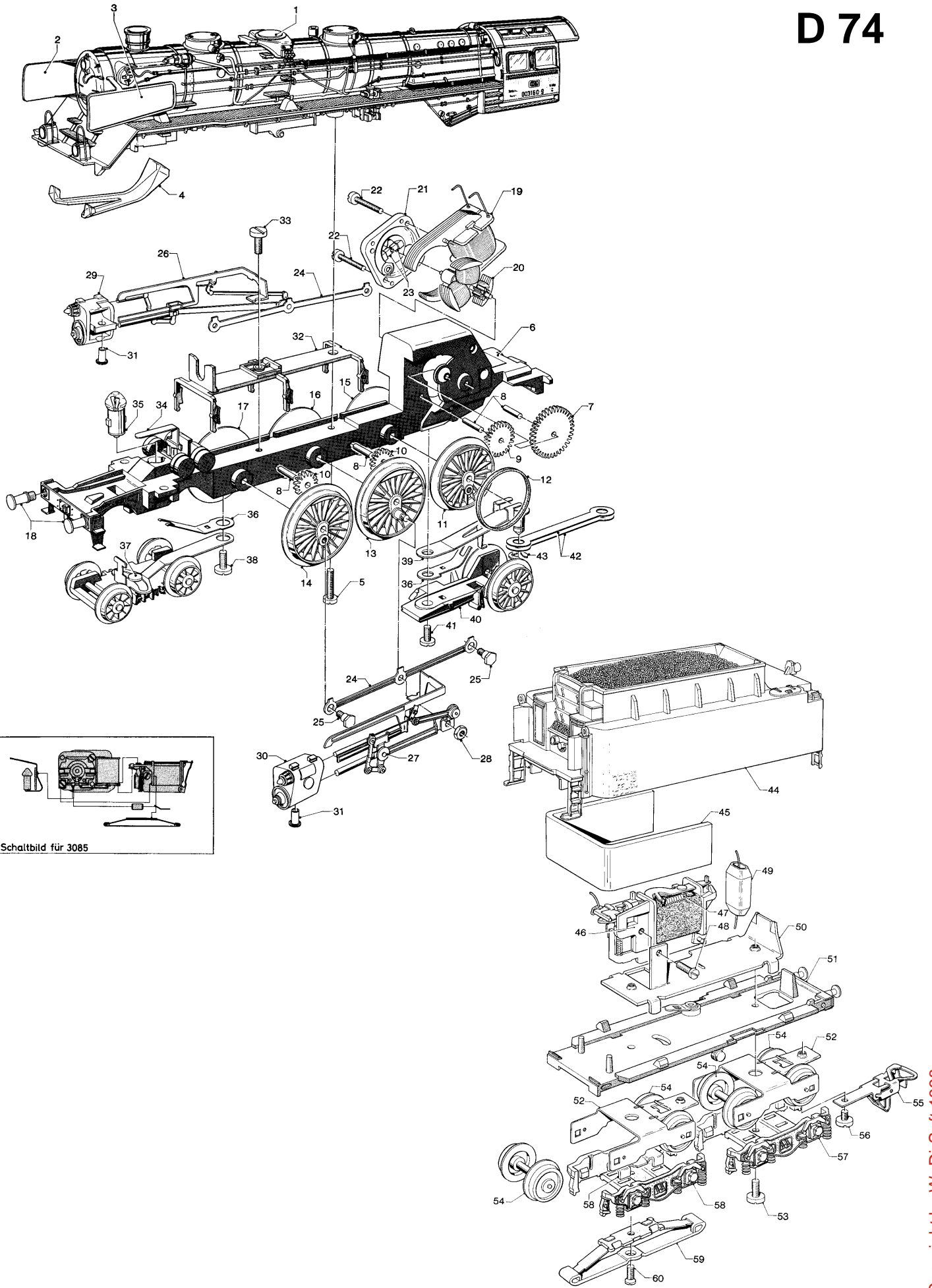






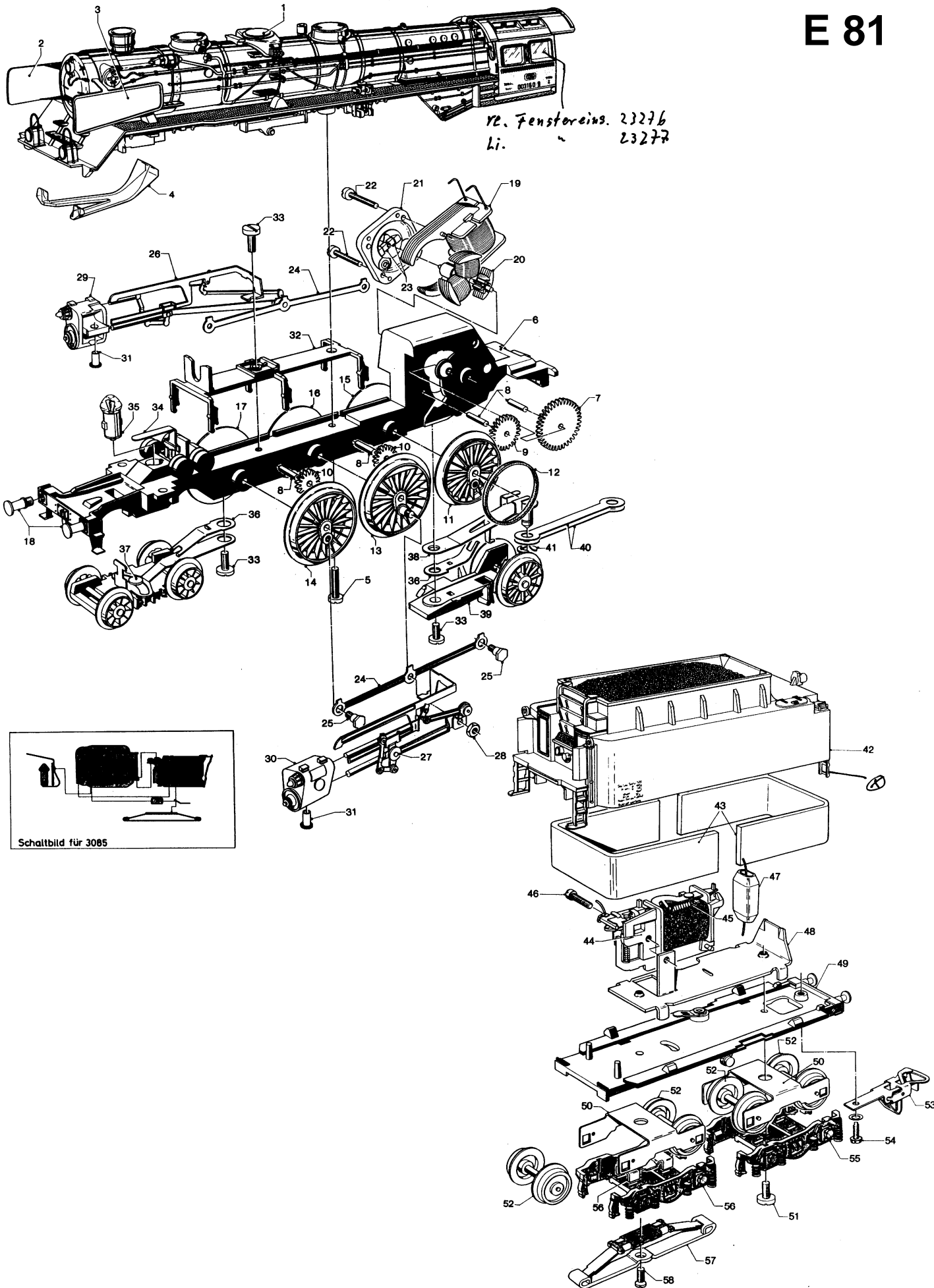
**Schnellzuglokomotiven 3085 und 8385 (HAMO)**  
 mit Schlepptender

**D 74**

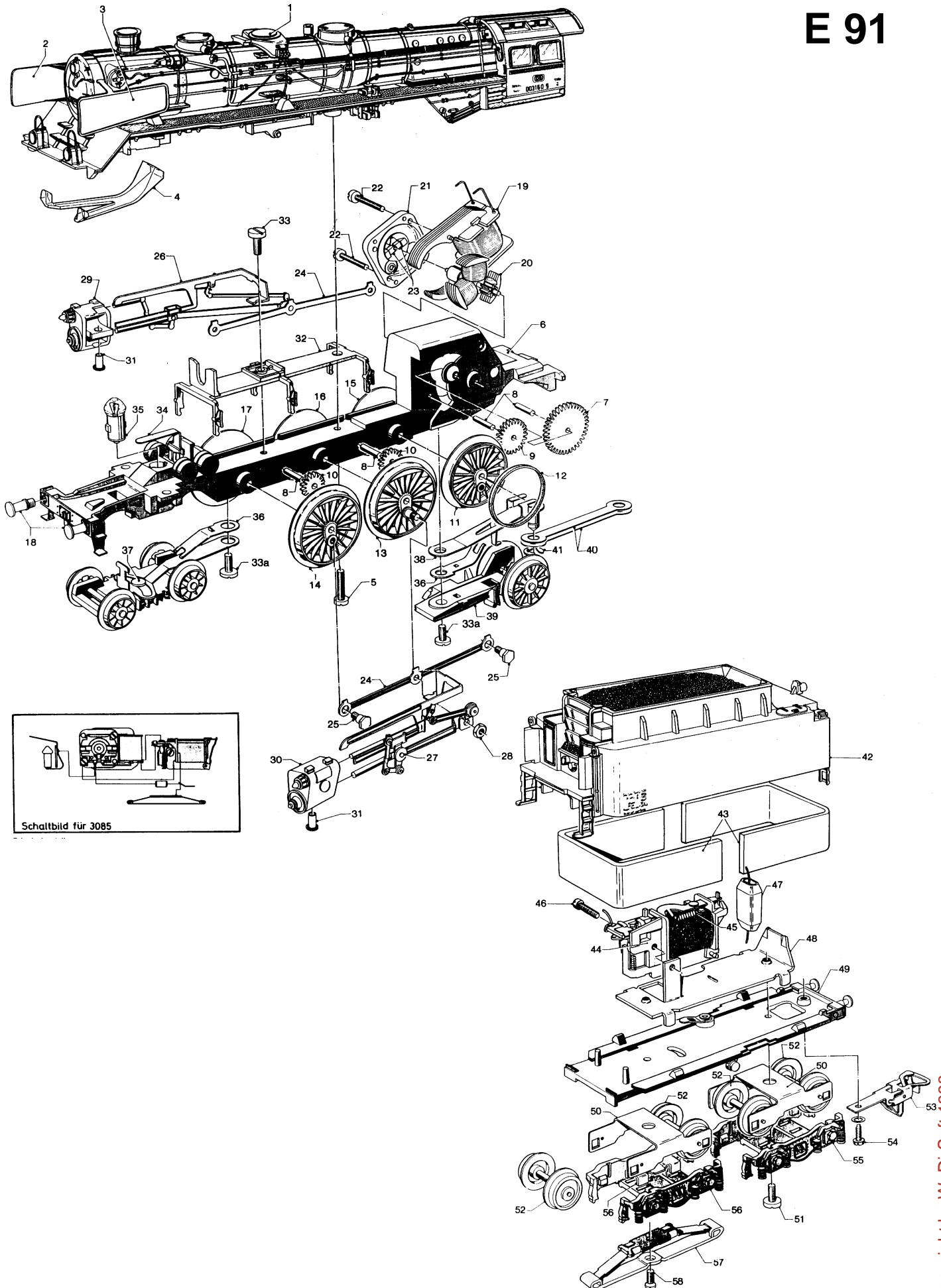


**Schnellzuglokomotiven 3085 und 8385 (HAMO)**  
 mit Schlepptender

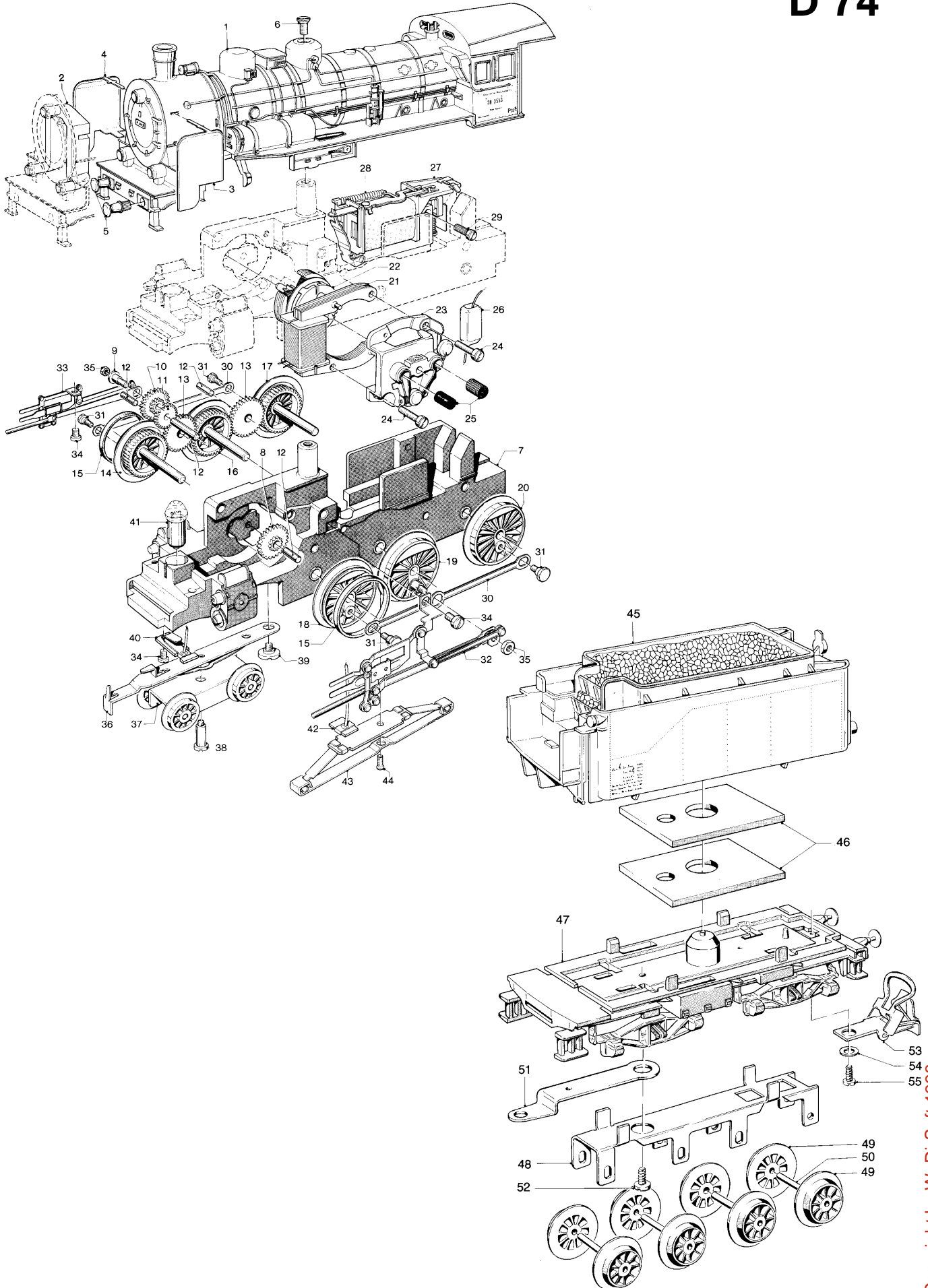
**E 81**



re. Fensterans. 23276  
 li. " 23277



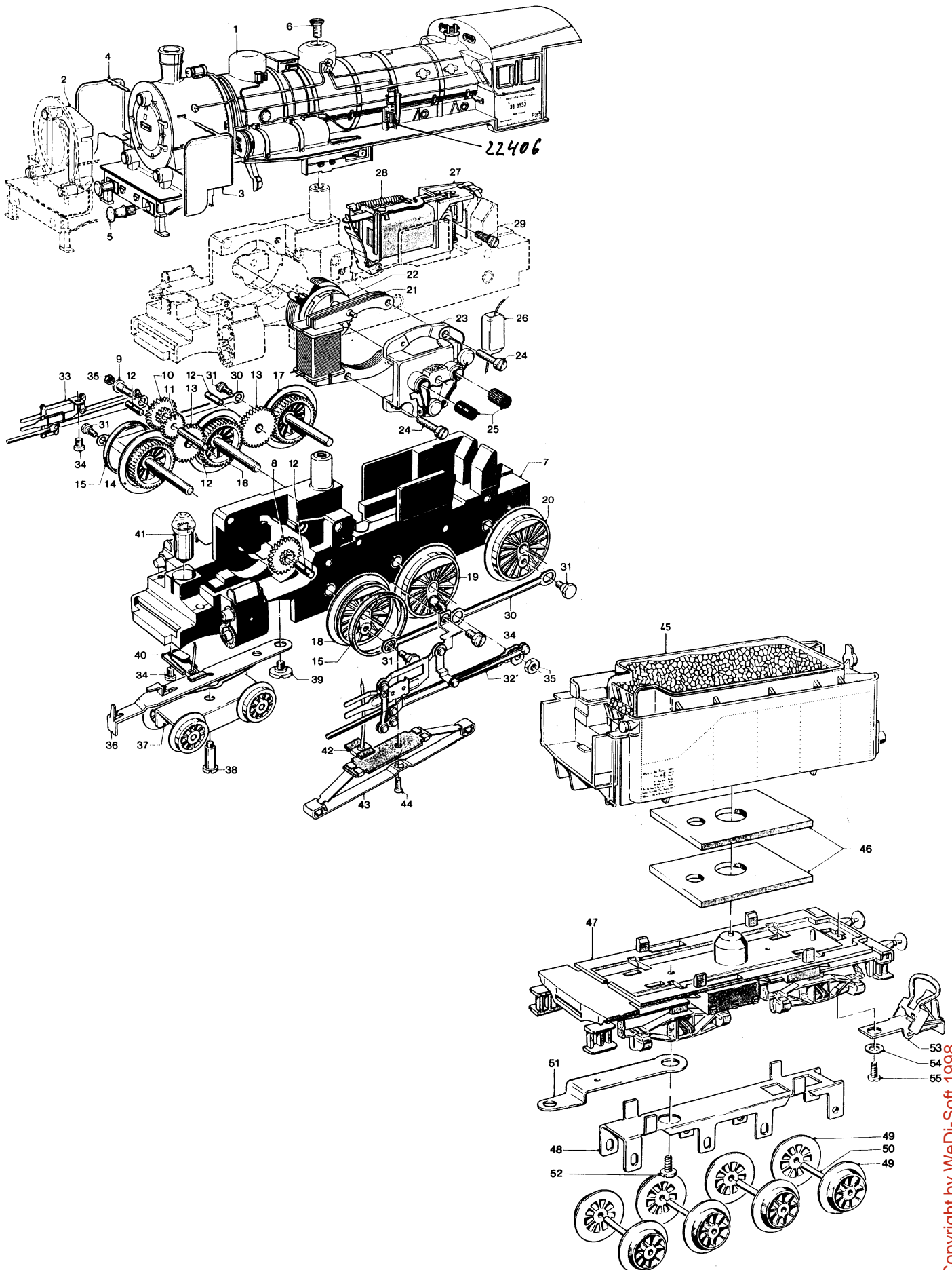


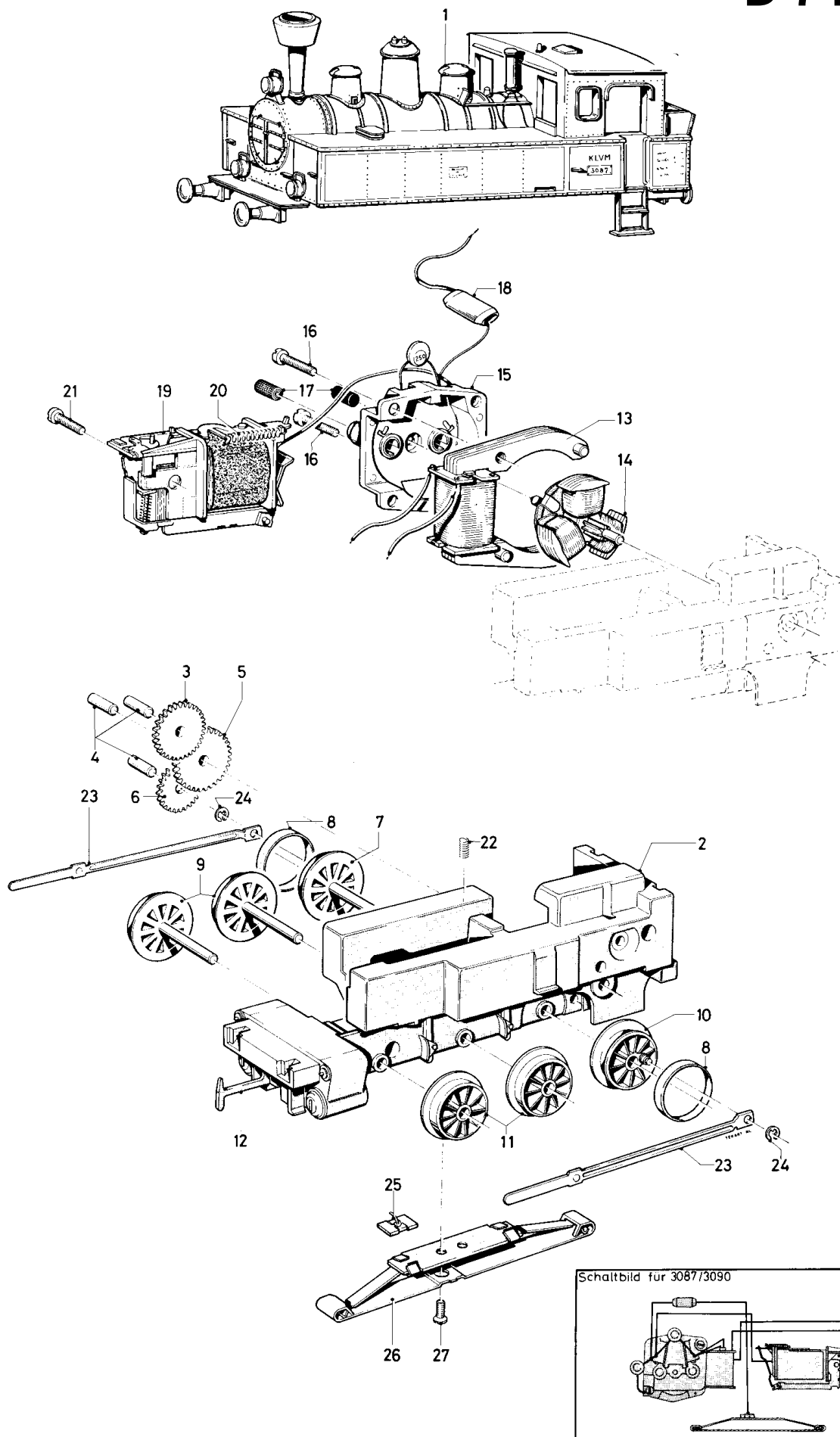


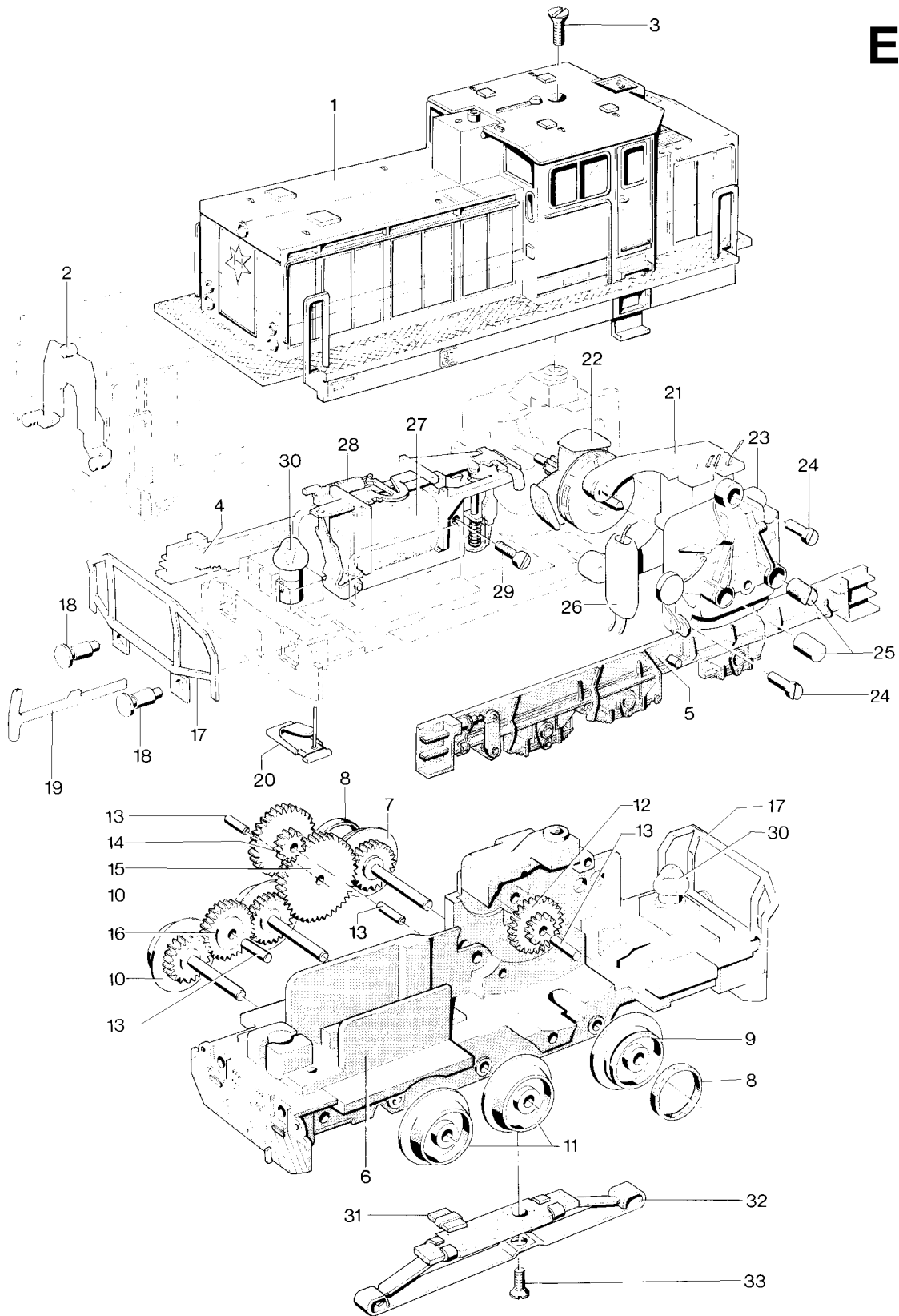
**Personenzuglokomotiven 3086, 3098 und 3099  
mit Schlepptender**

**Personenzuglokomotiven 8398 und 8399 (HAMO)  
mit Schlepptender**

**E 78**





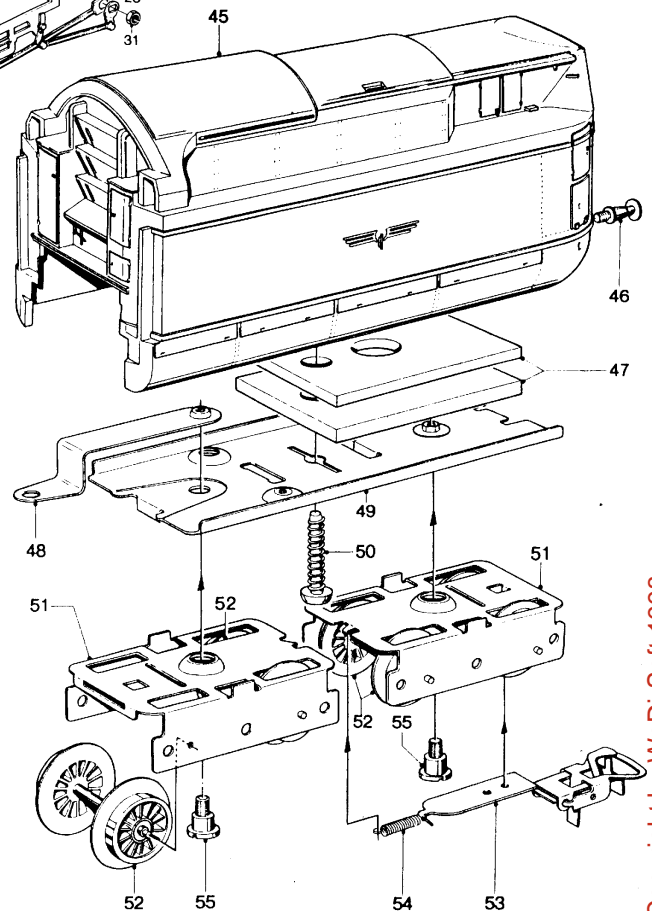
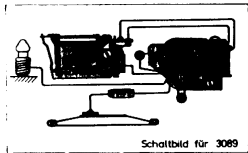
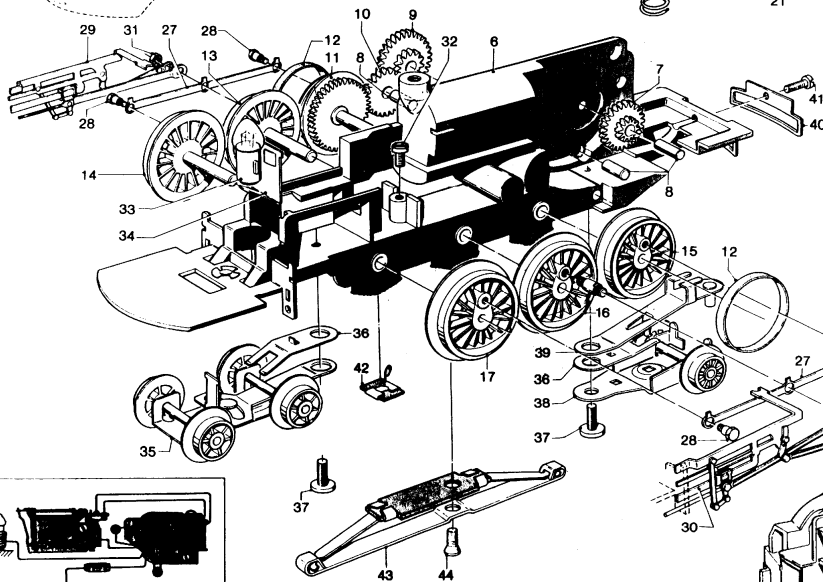
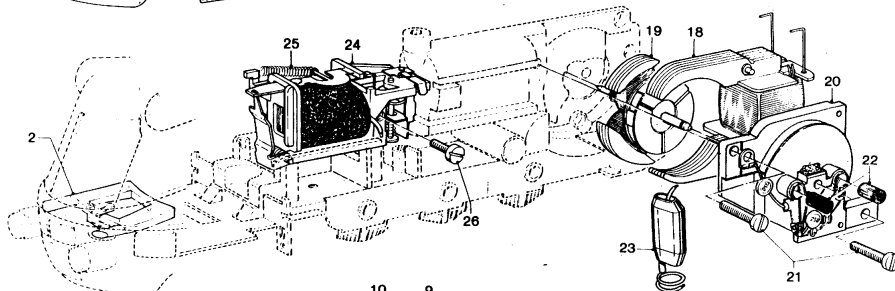
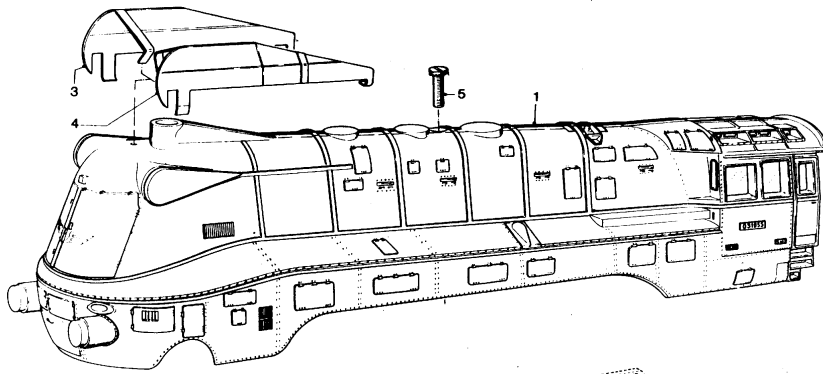


Prinzipdarstellung



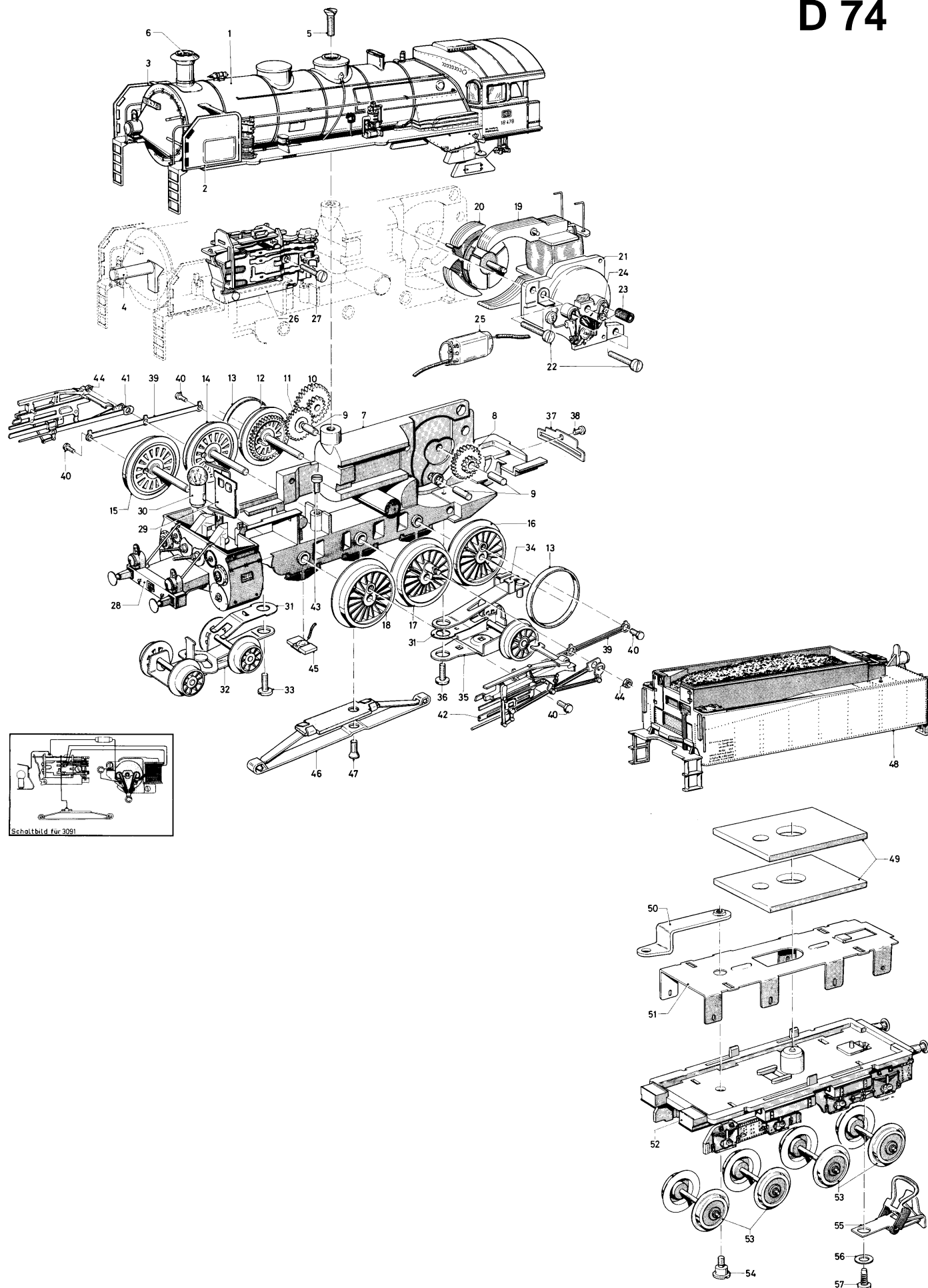
# Schnellzuglokomotiven 3089 und 3094 mit Schlepptender

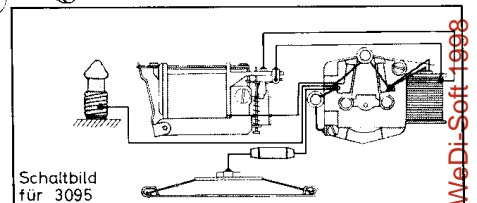
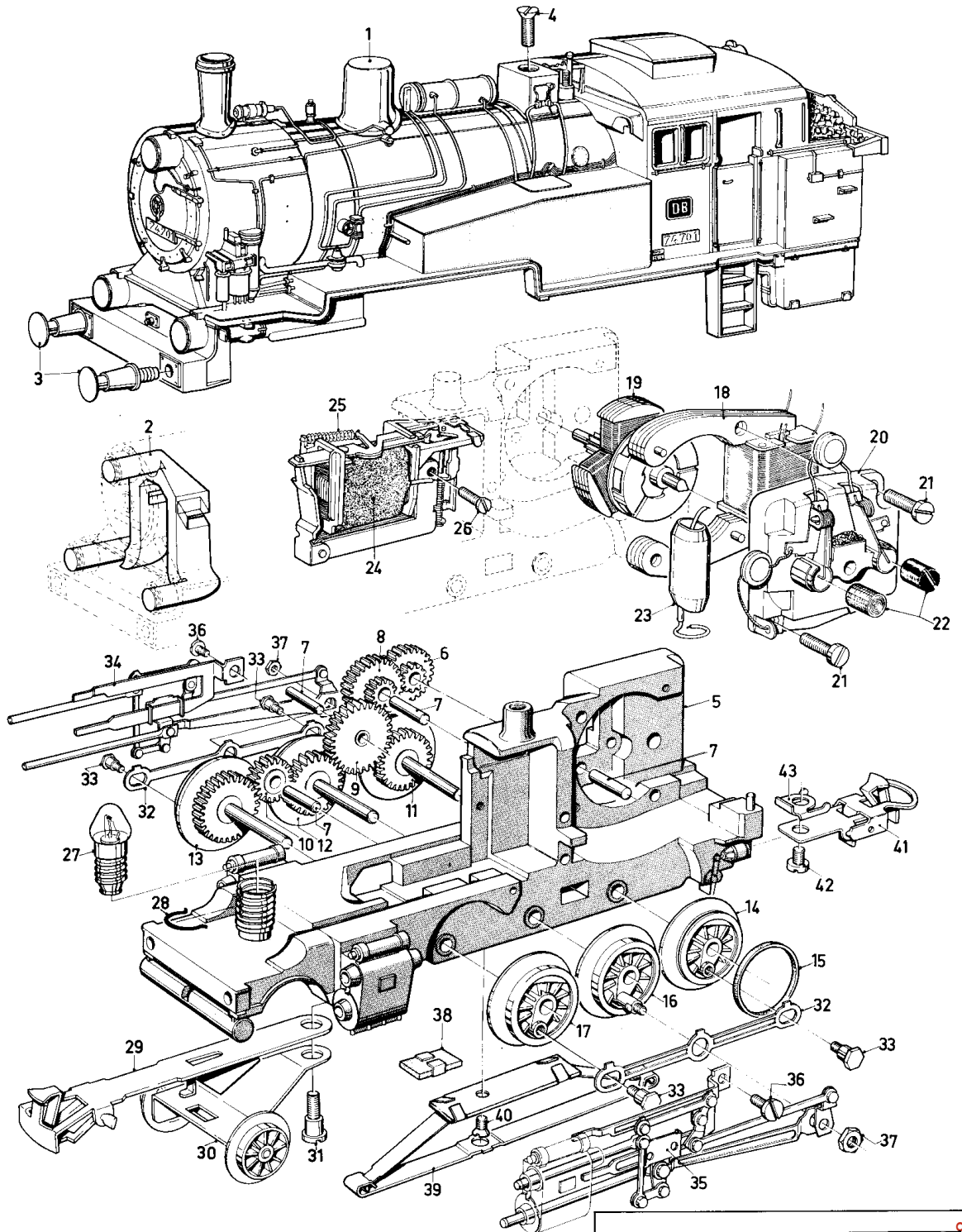
# DE 74



**Schnellzuglokomotive 3091**  
mit Schlepptender 23 128

**D 74**

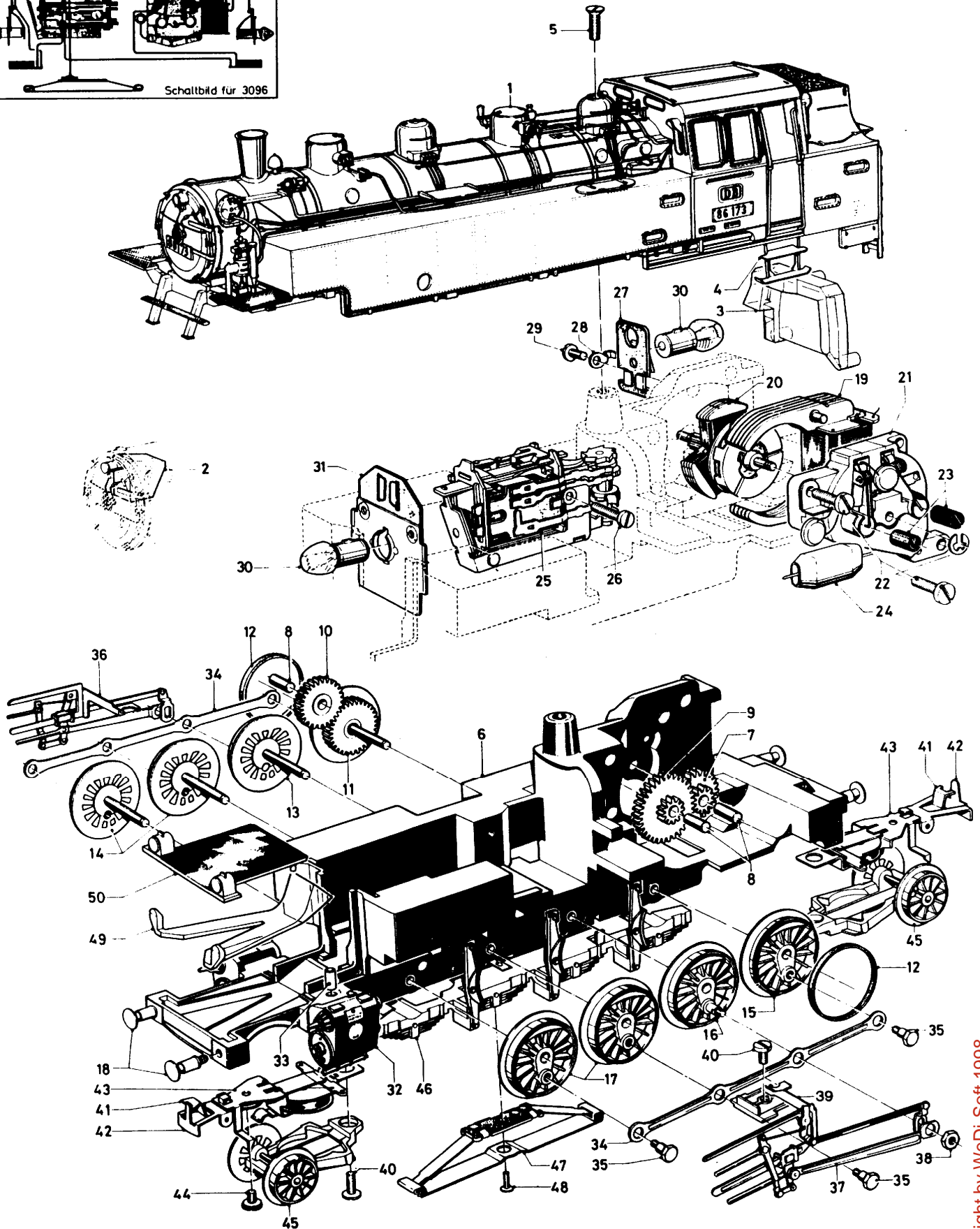
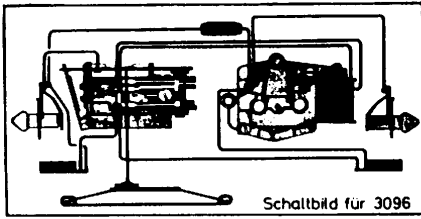




# Tenderlokomotive 3096 mit Märklin-TELEX-Kupplung

# Tenderlokomotive 8396 (HAMO)

## D 74

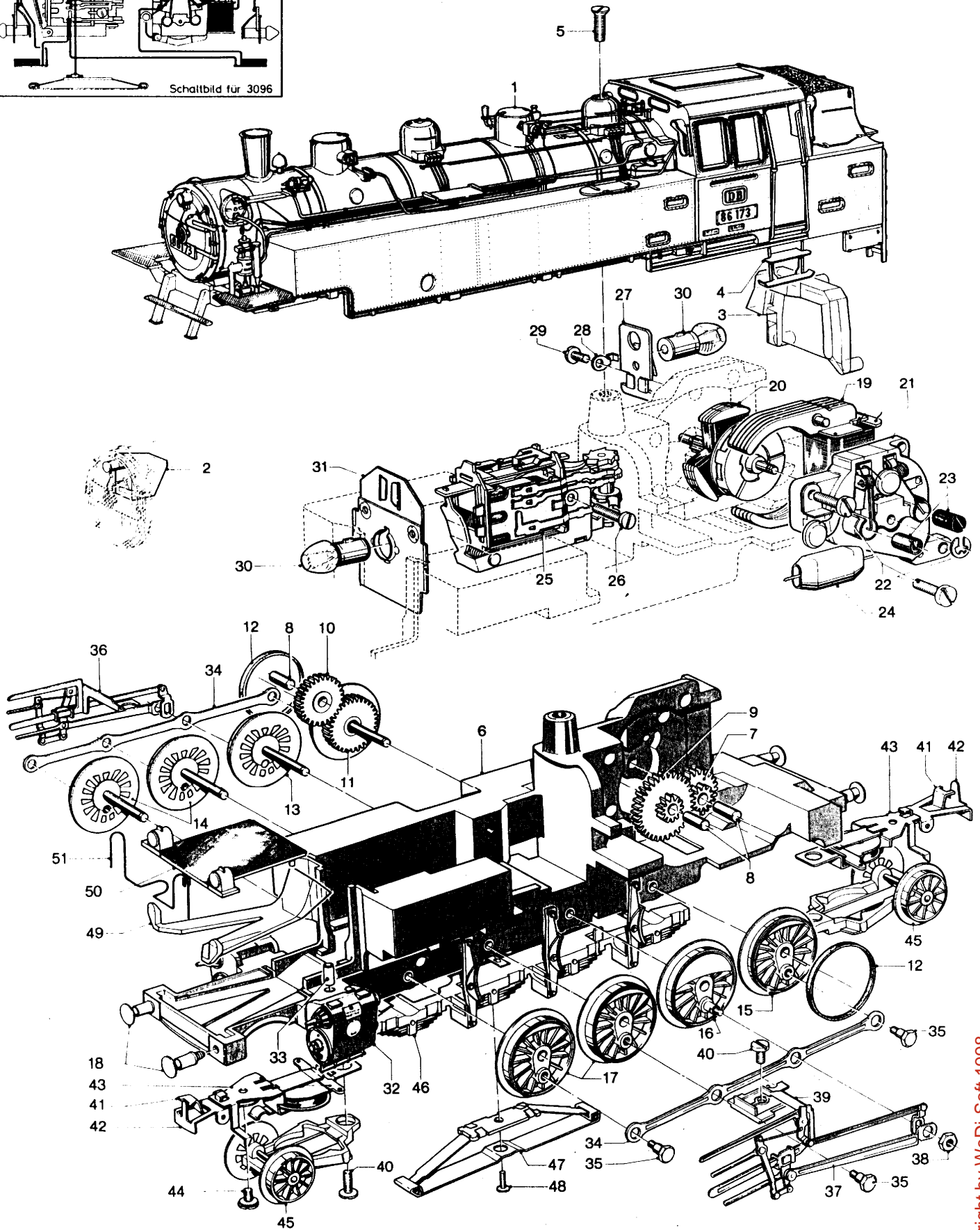
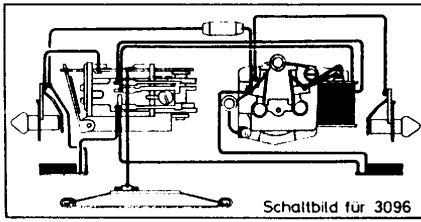




# Tenderlokomotive 3096 mit Märklin-TELEX-Kupplung

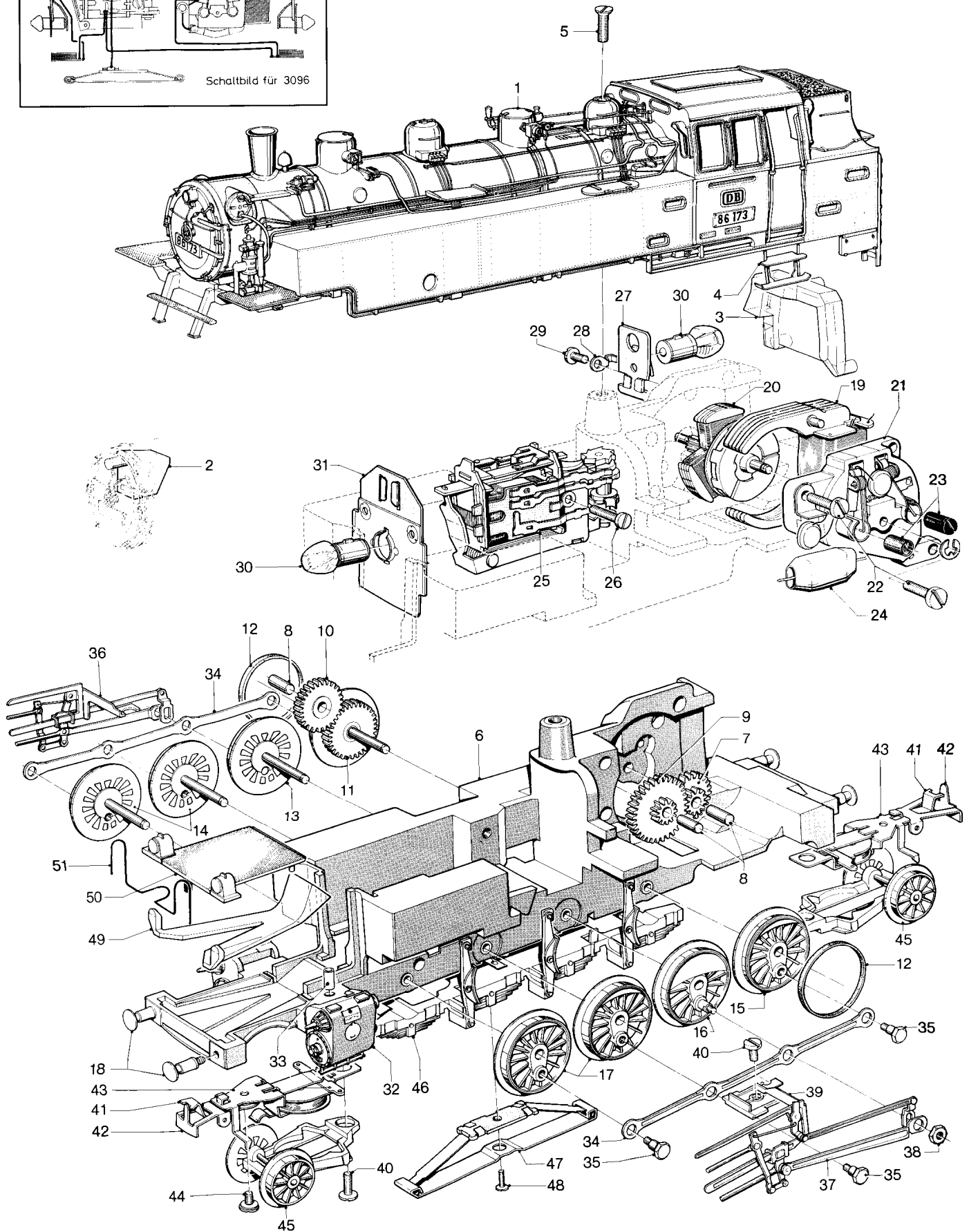
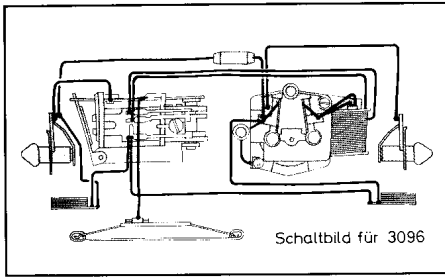
# Tenderlokomotive 8396 (HAMO)

## E 81



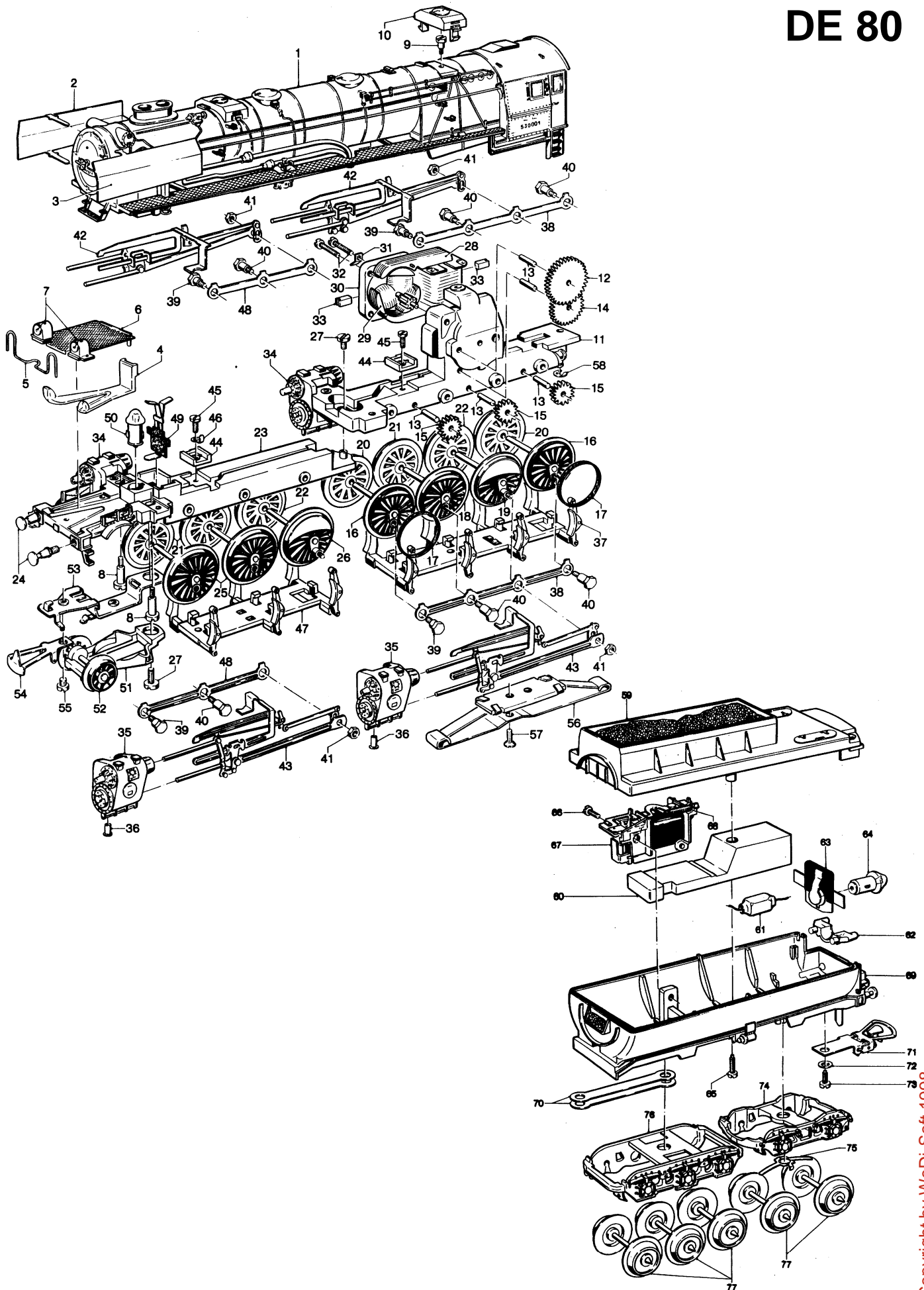
# Tenderlokomotiven 3096, 3396 und 3696 mit Märklin TELEX-Kupplung

## E 92

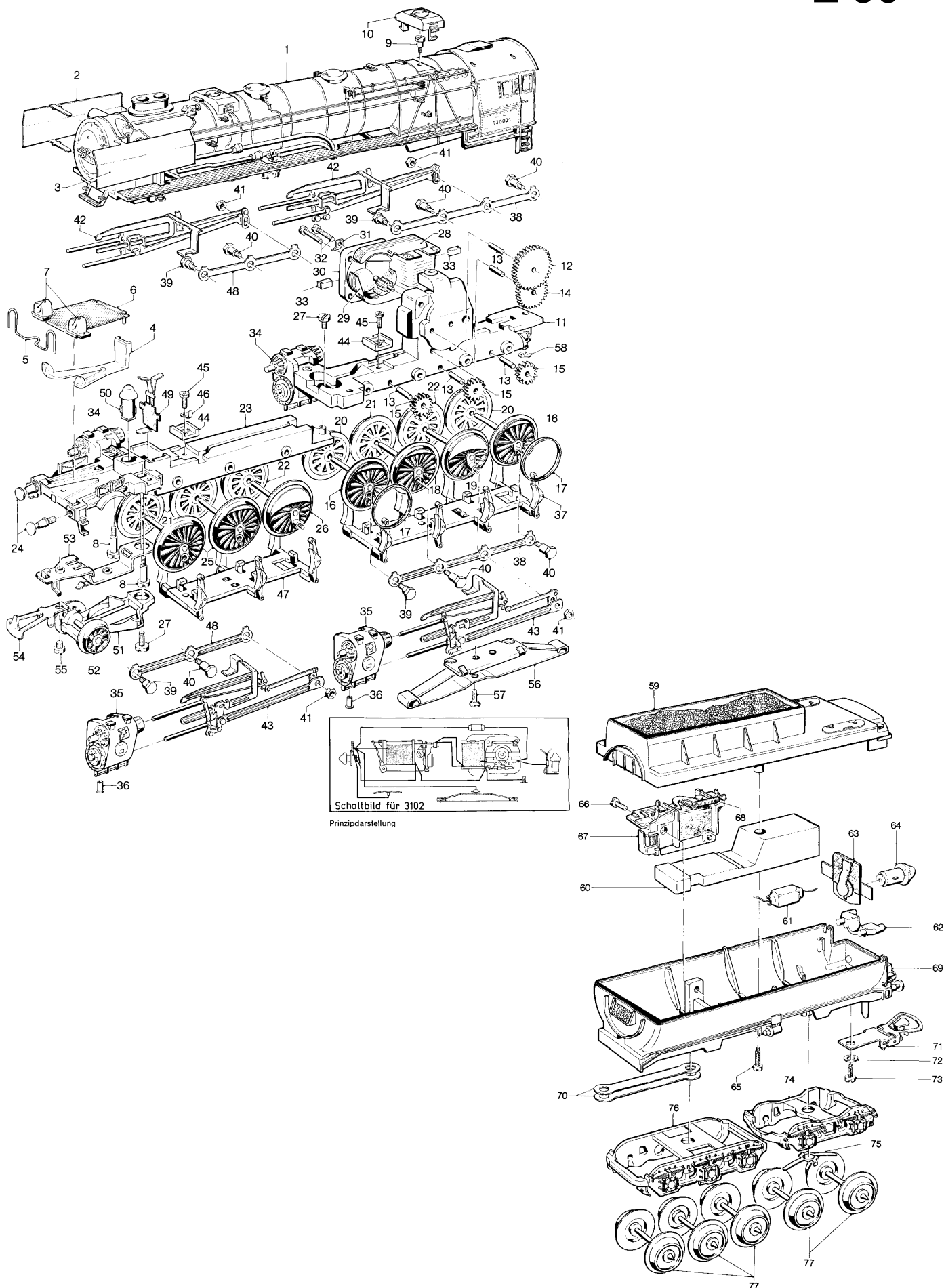


Schwere Güterzuglokomotiven 3102 und 8302 (HAMO)  
mit Schlepptender

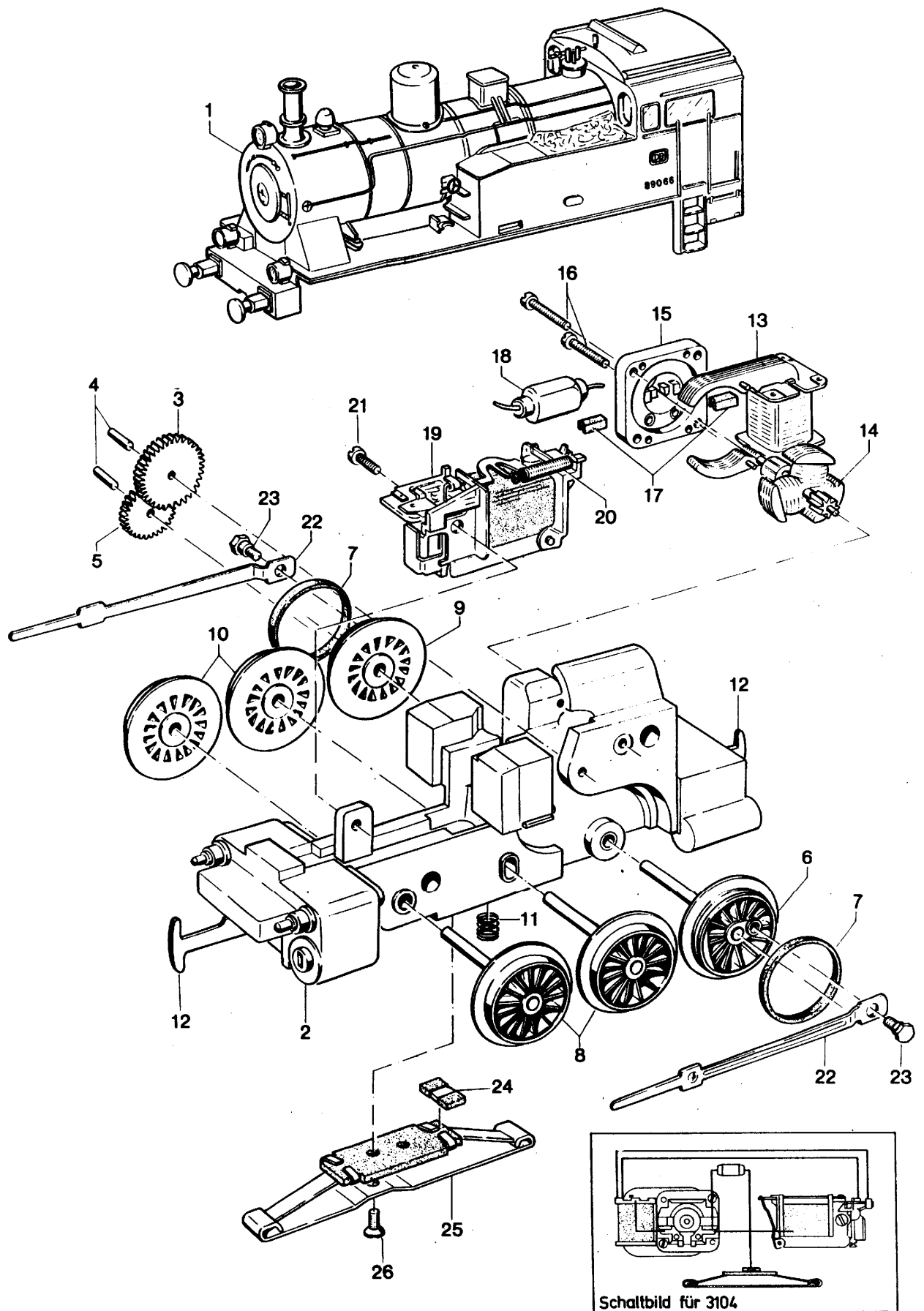
DE 80







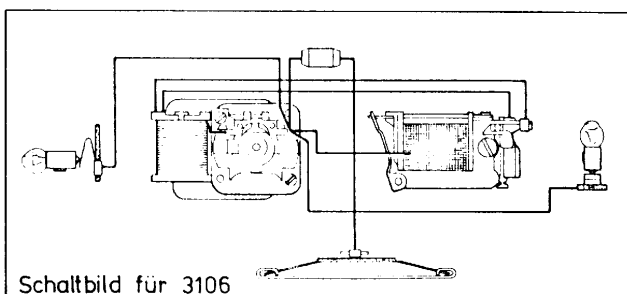
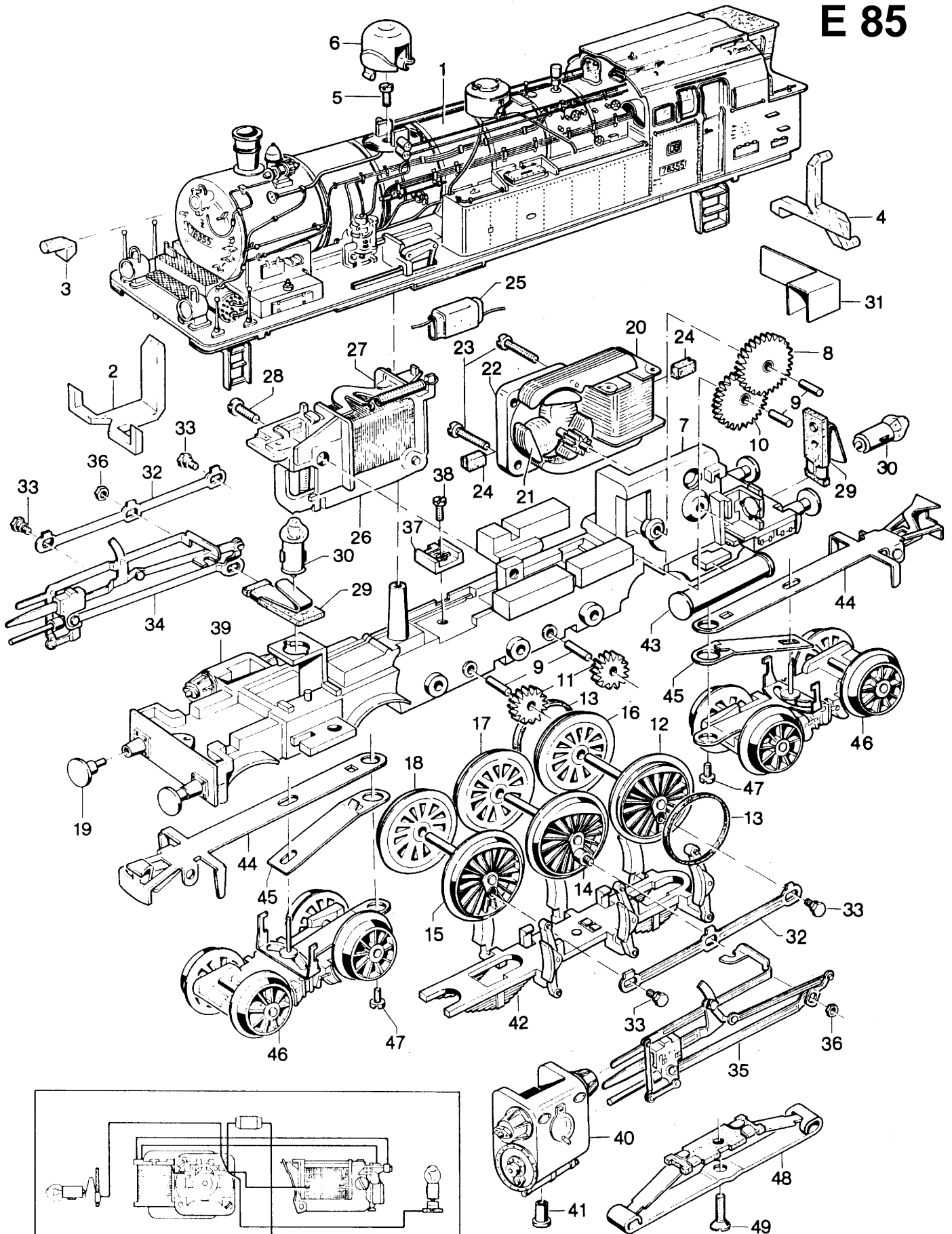




# Tenderlokomotiven 3106, 3107, 8306 und 8307 (HAMO) 3109

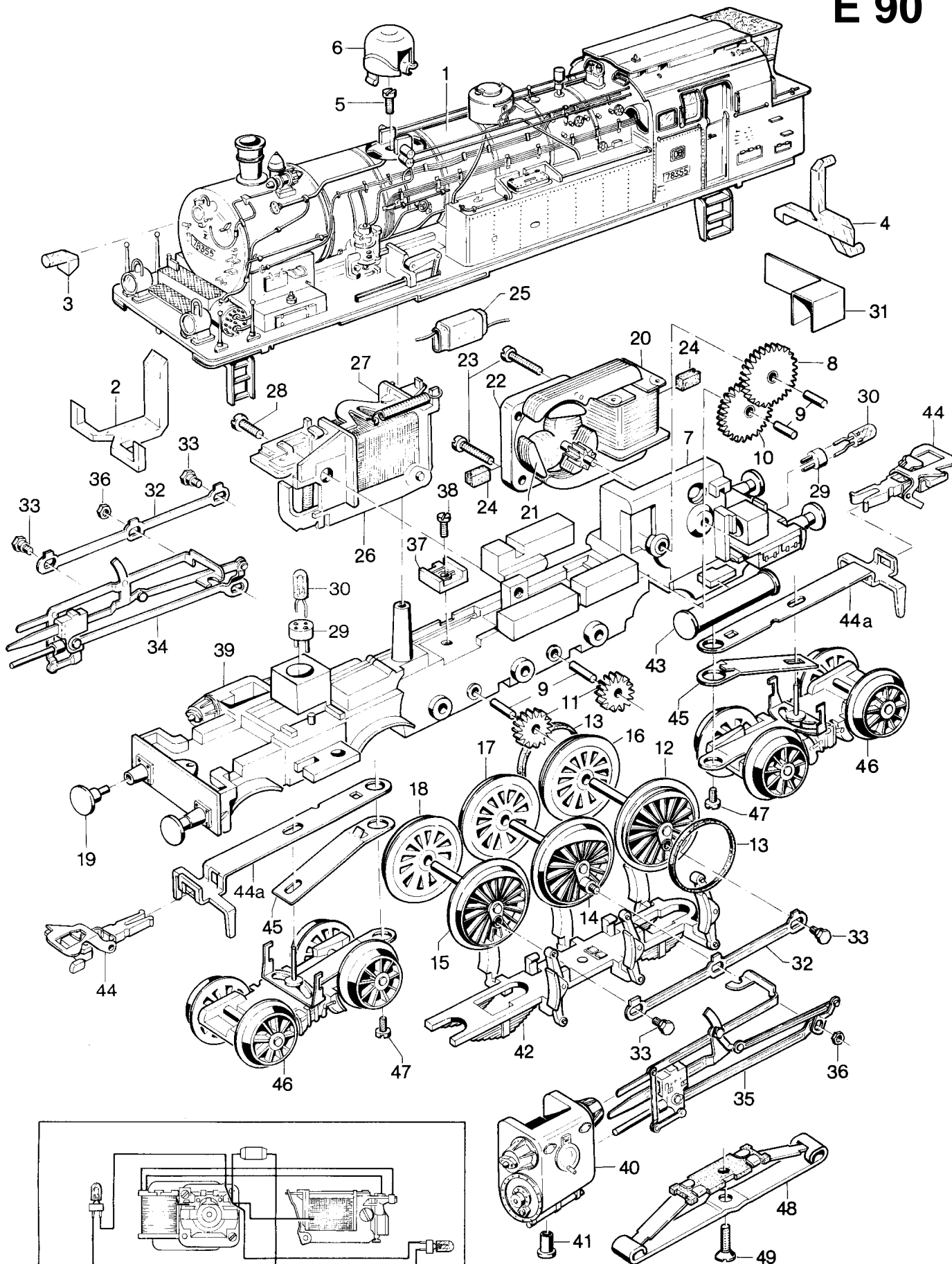
3609

E 85



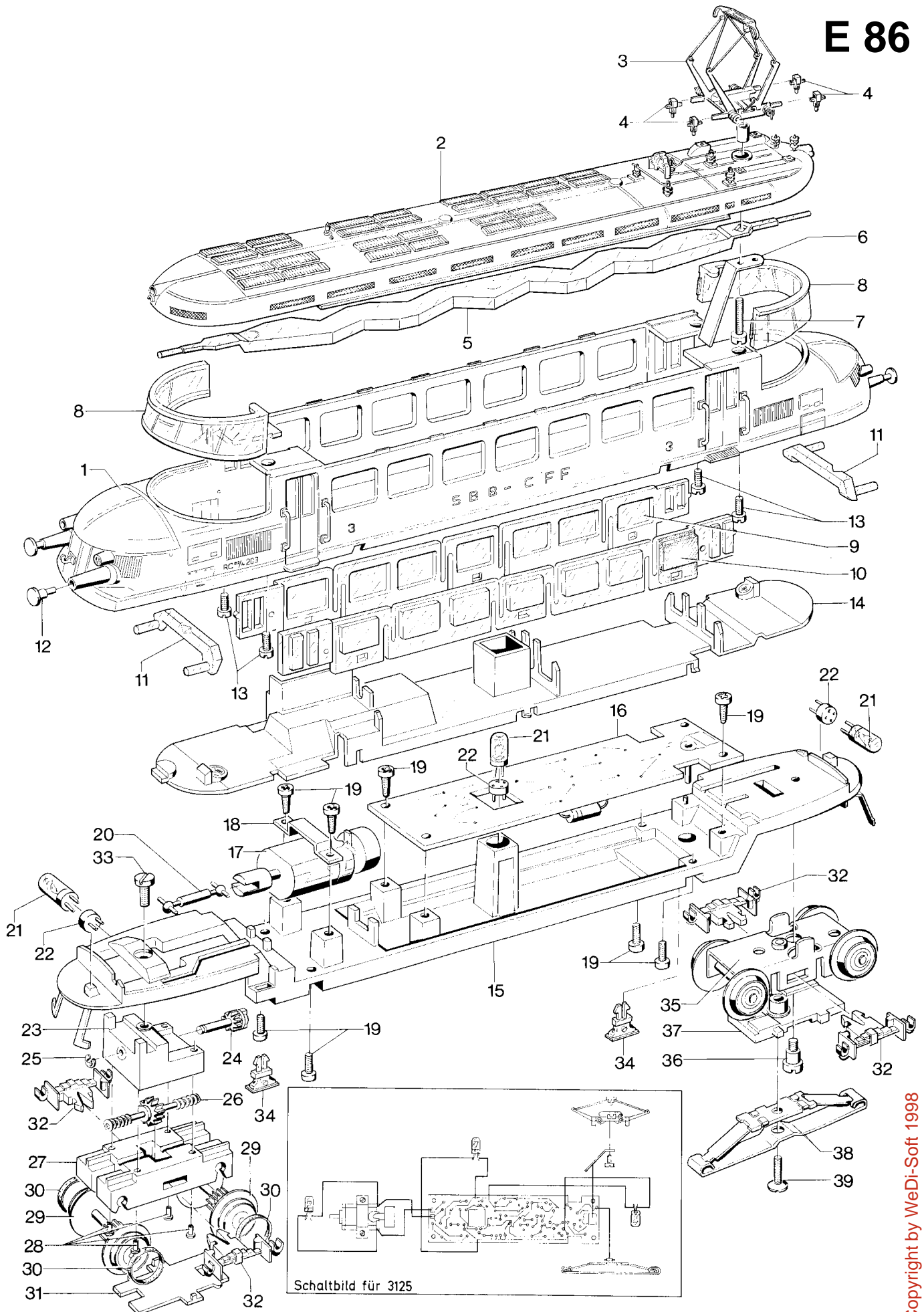
# Tenderlokomotiven 3106, 3109, 3307, 3607 und 3609

## E 90



# Schnelltriebwagen 3125

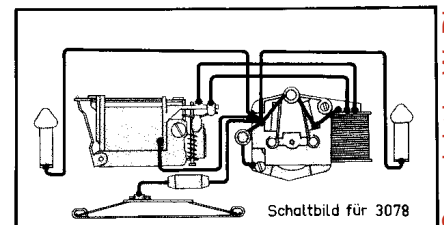
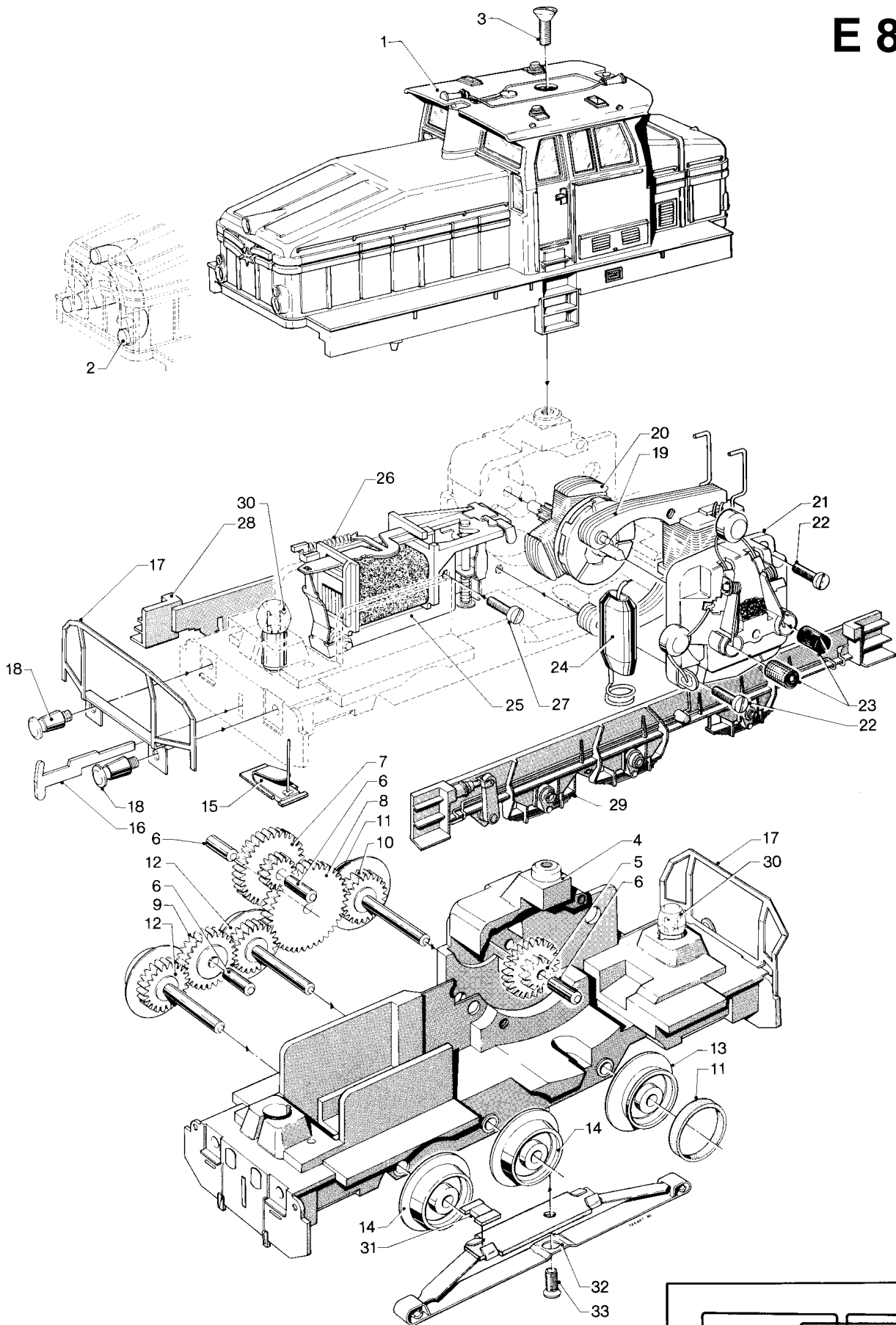
## E 86

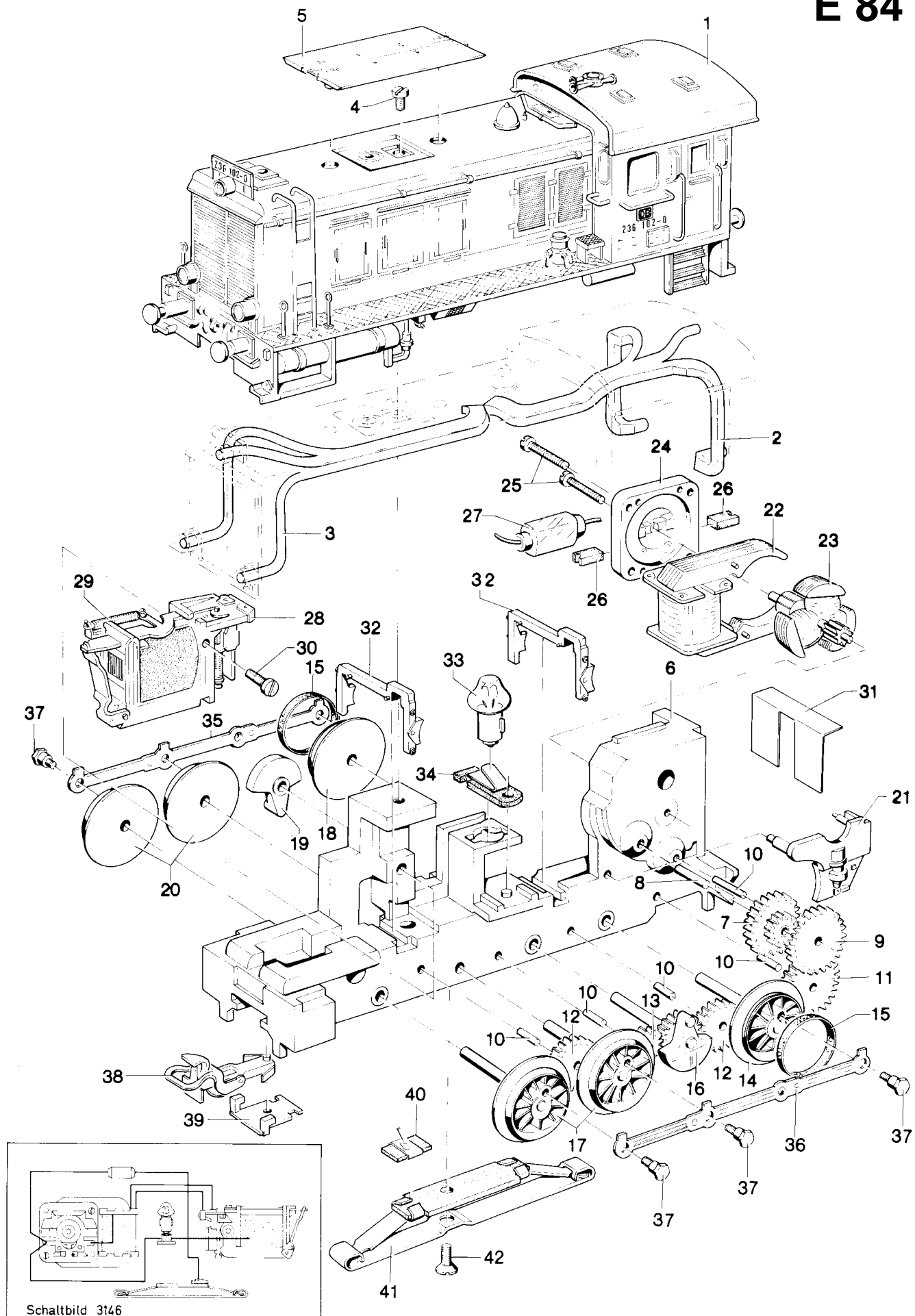


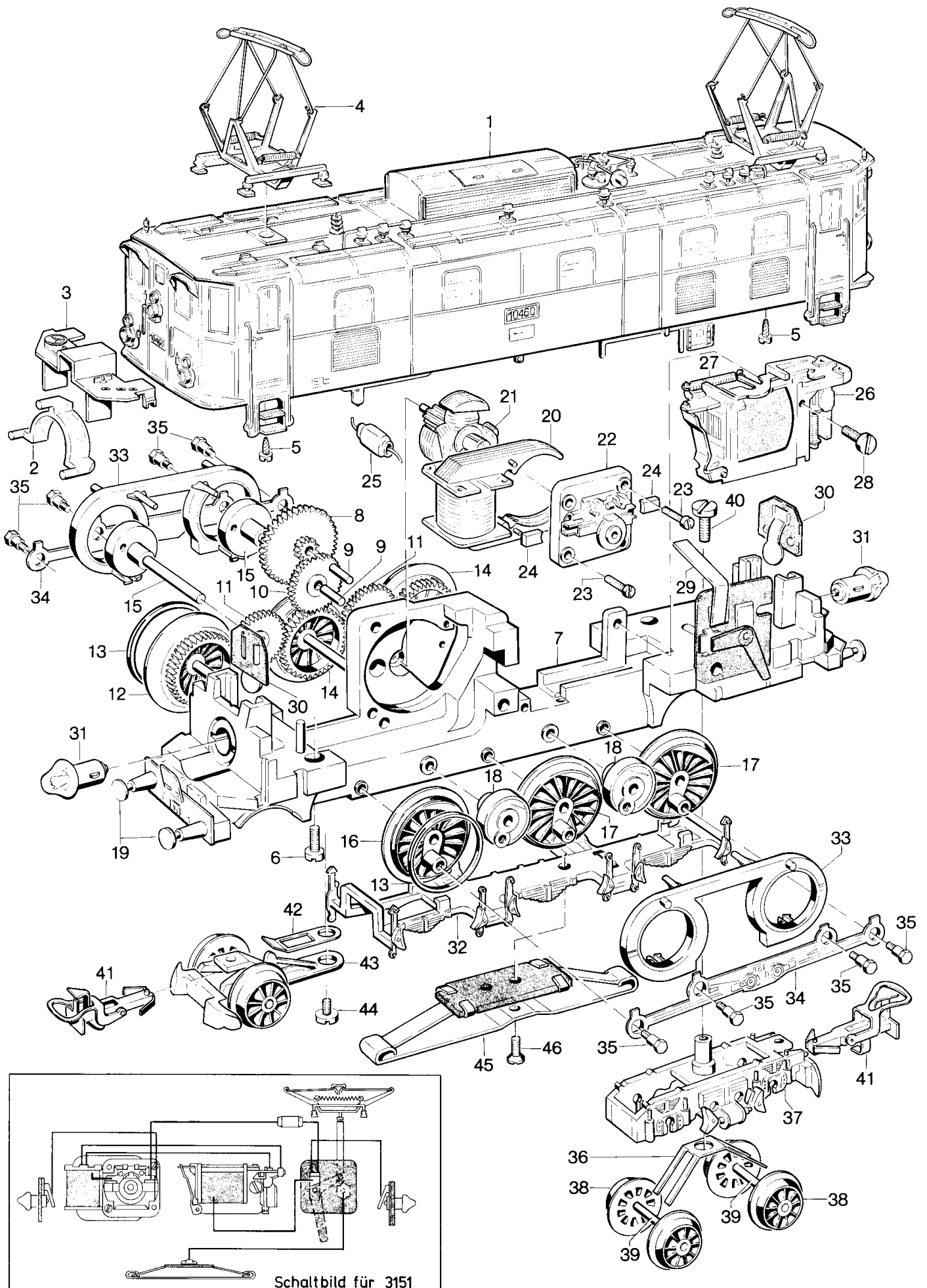
Schaltbild für 3125



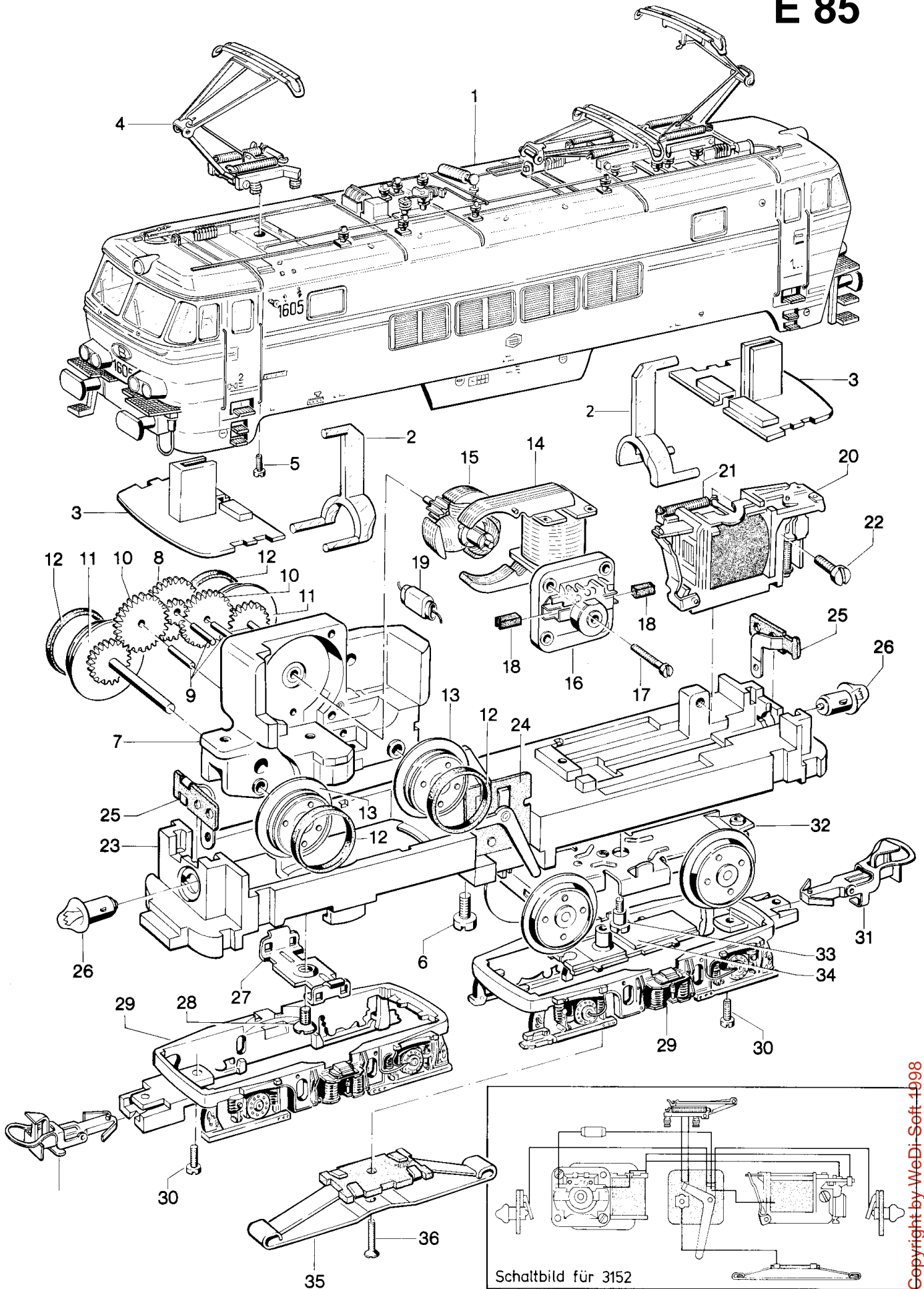


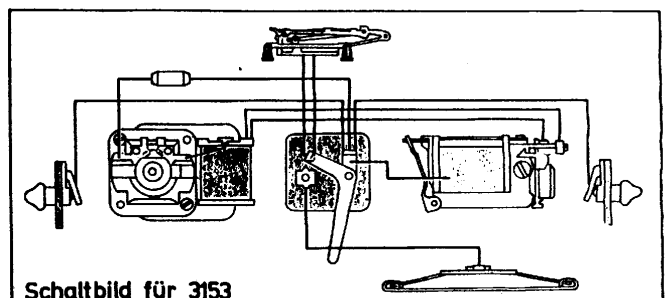
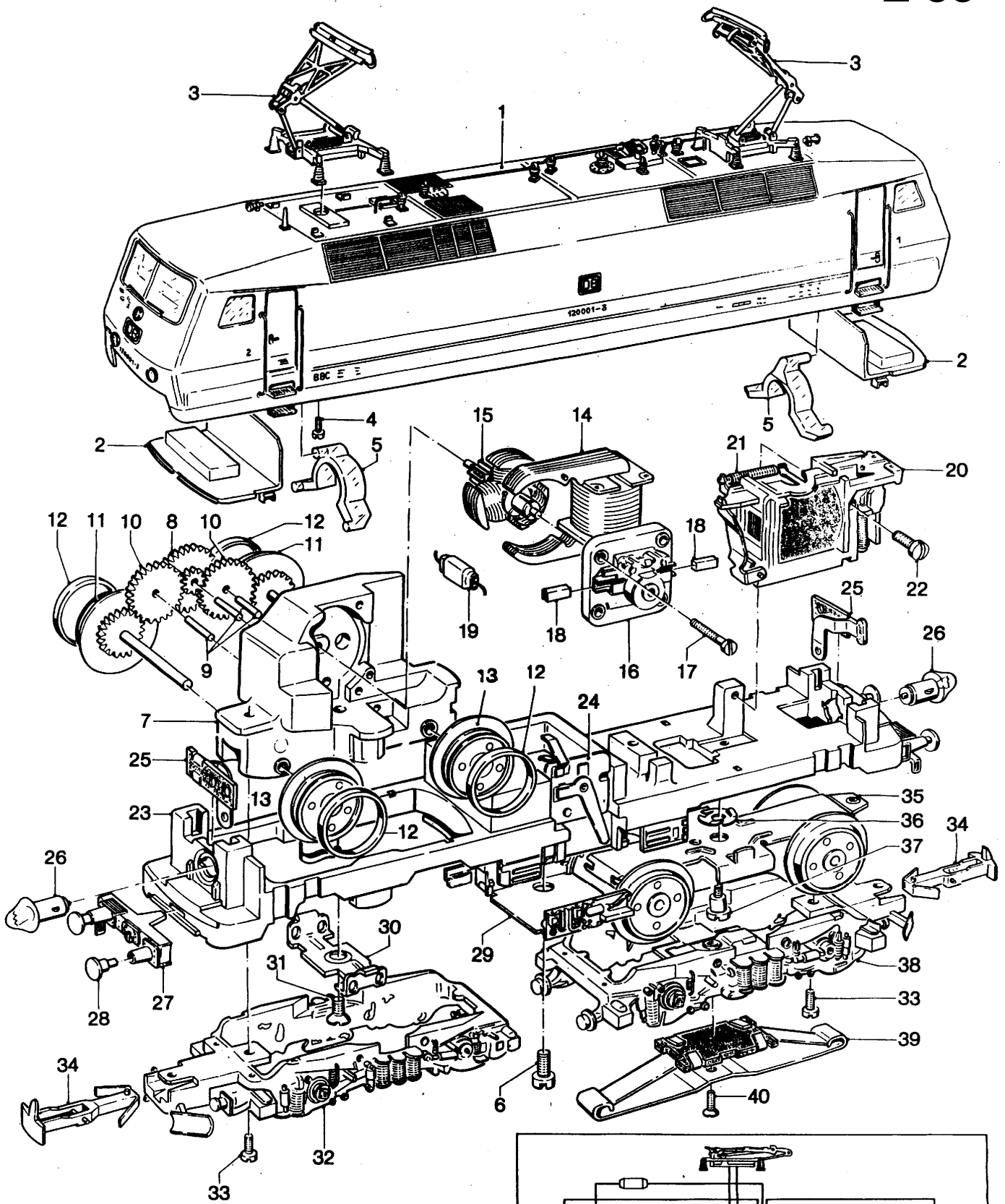






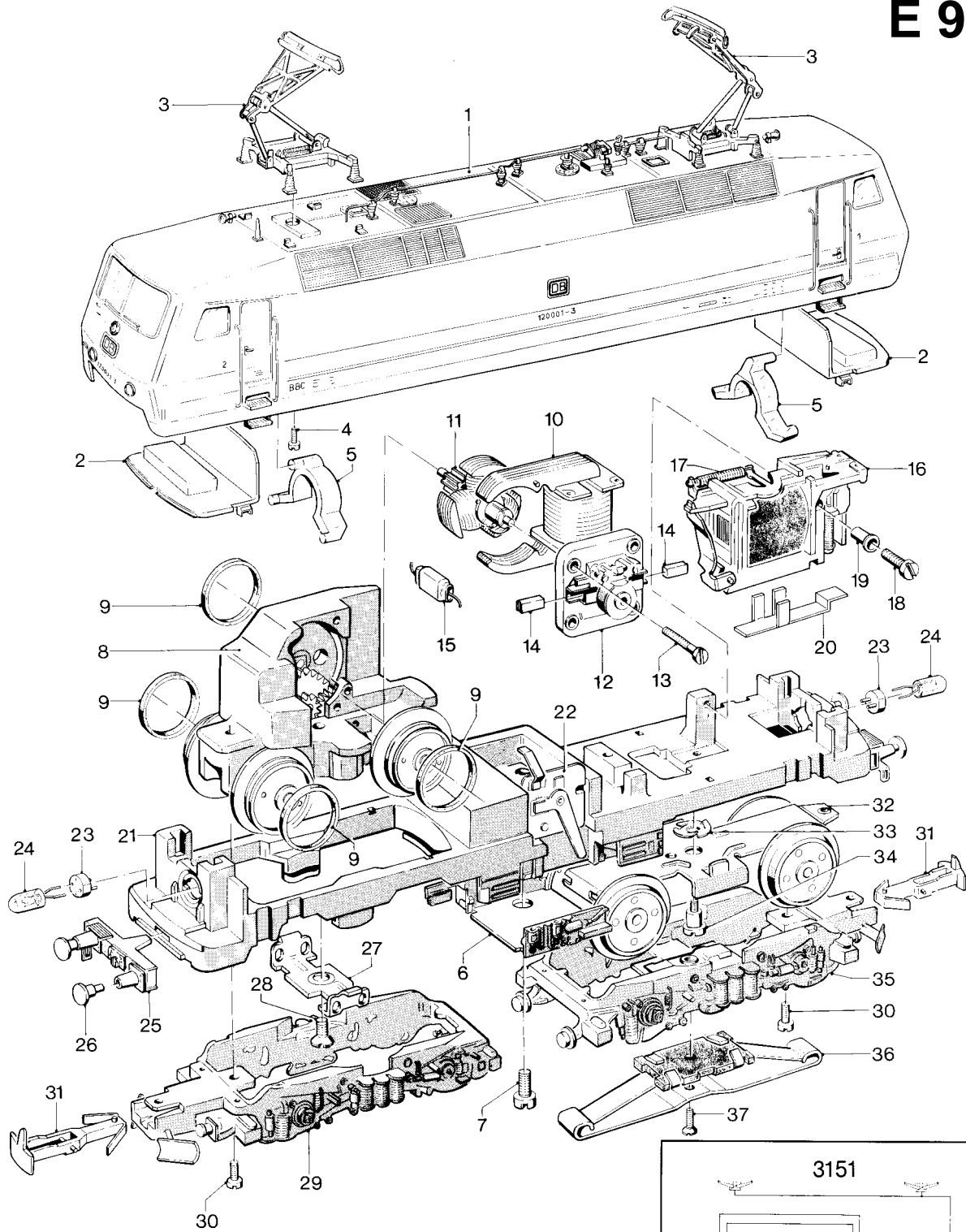




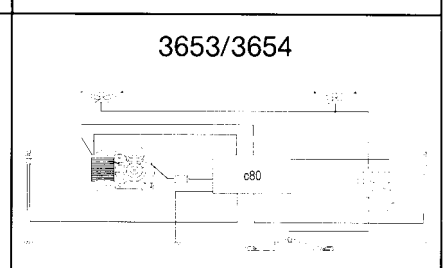
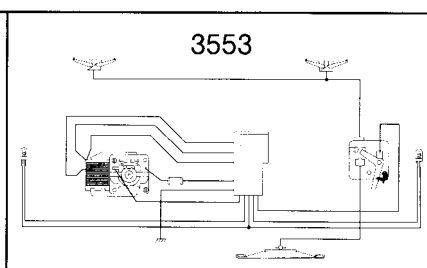
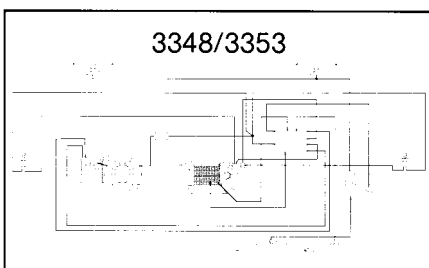
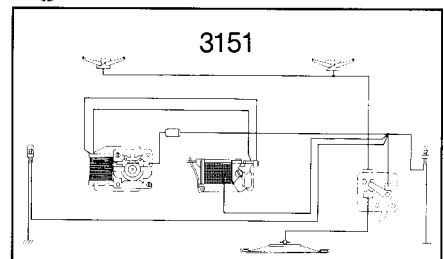


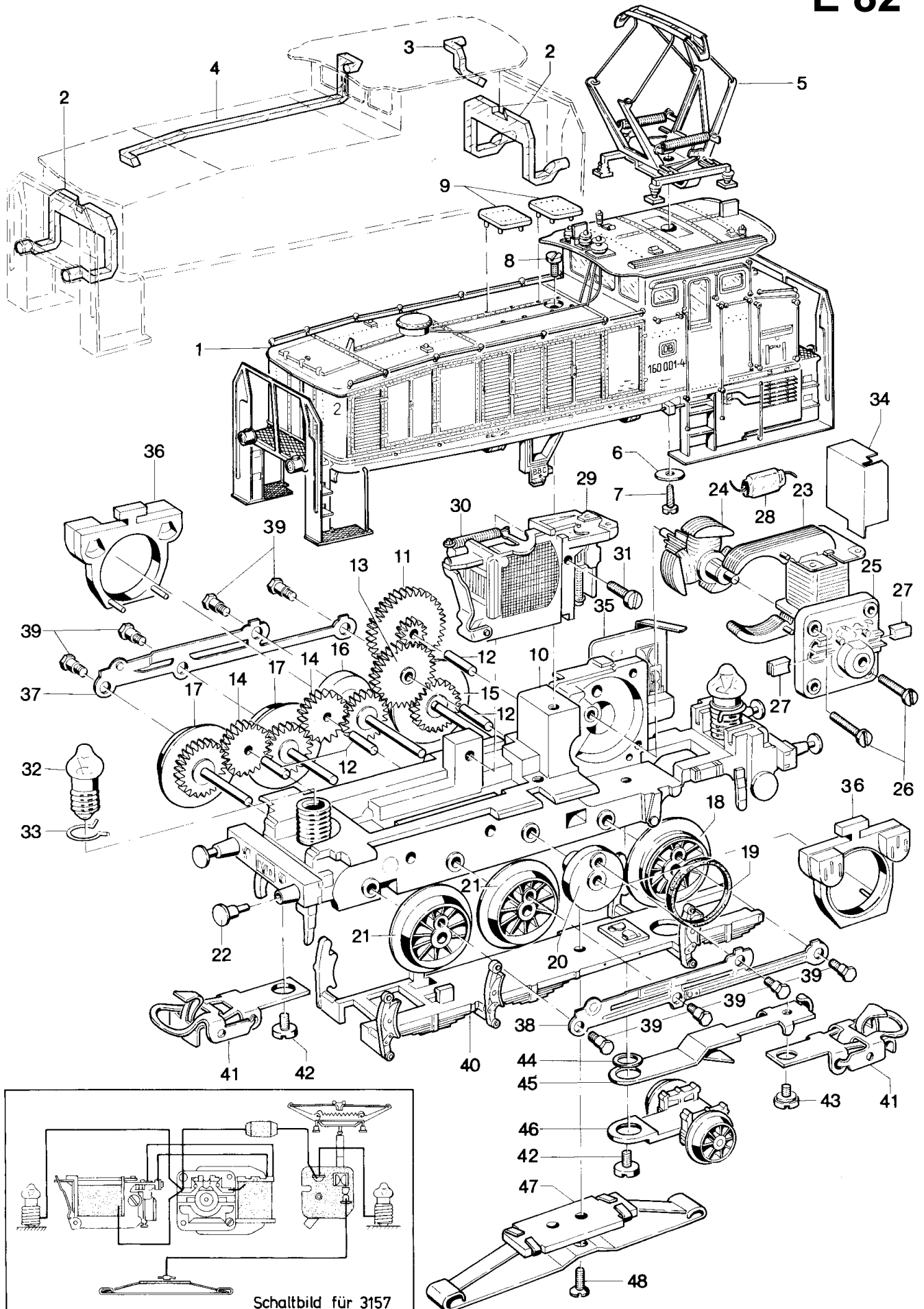
# Elektrische Mehrzwecklokomotiven 3153, 3348, 3353, 3553, 3653 und 3654

## E 92



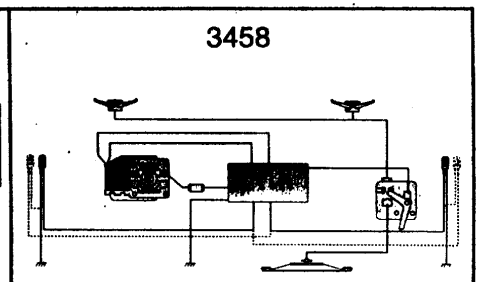
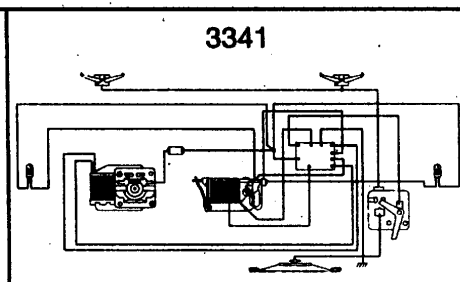
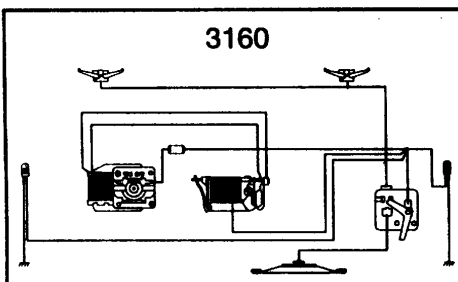
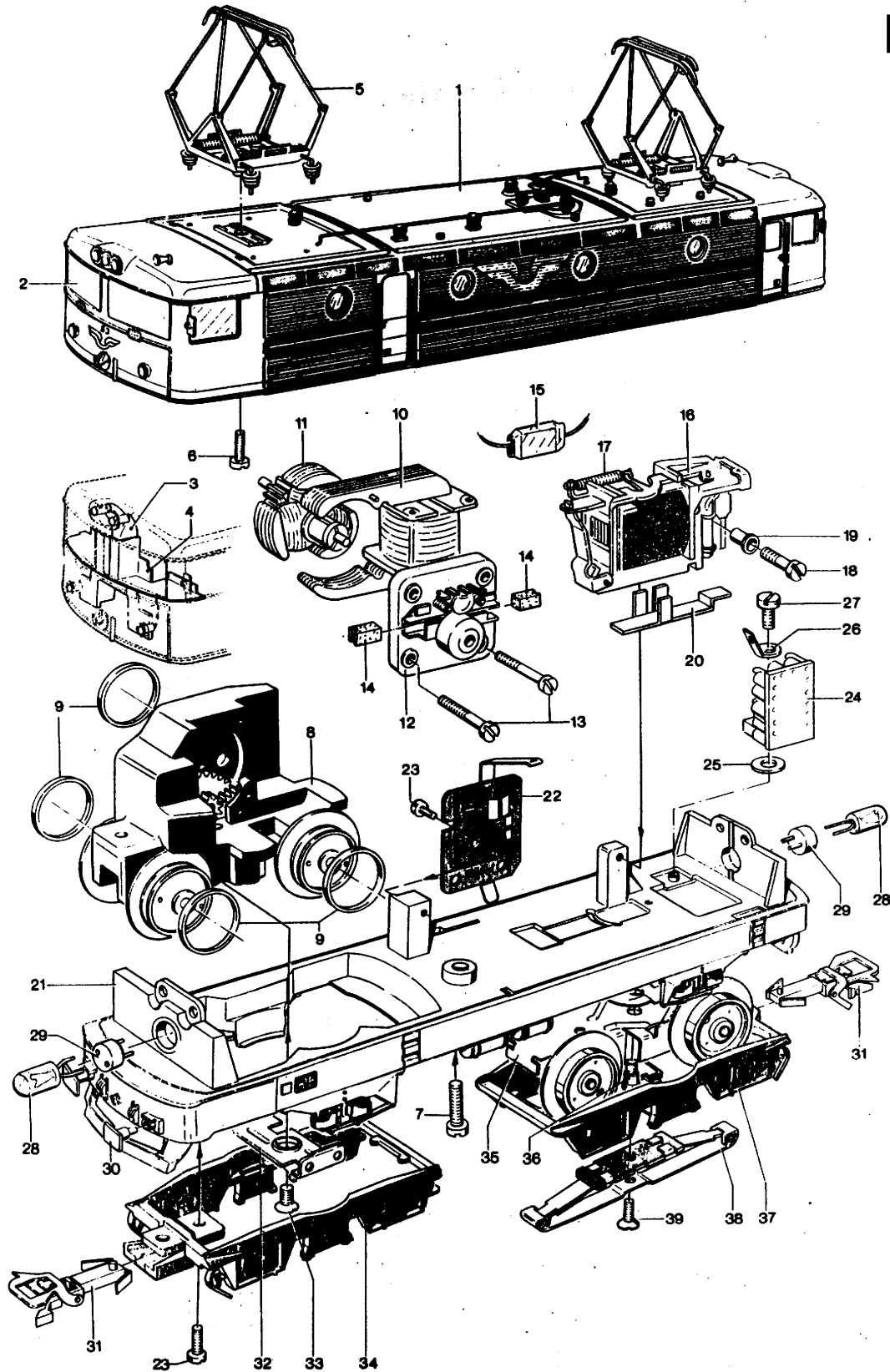
Prinzipdarstellung

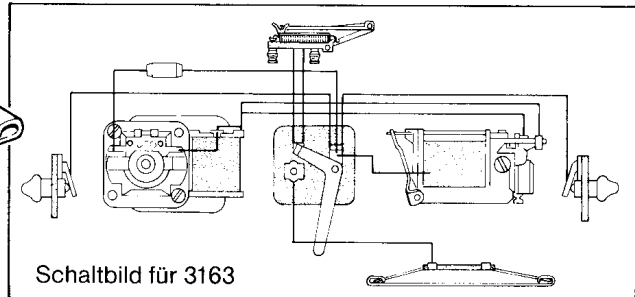
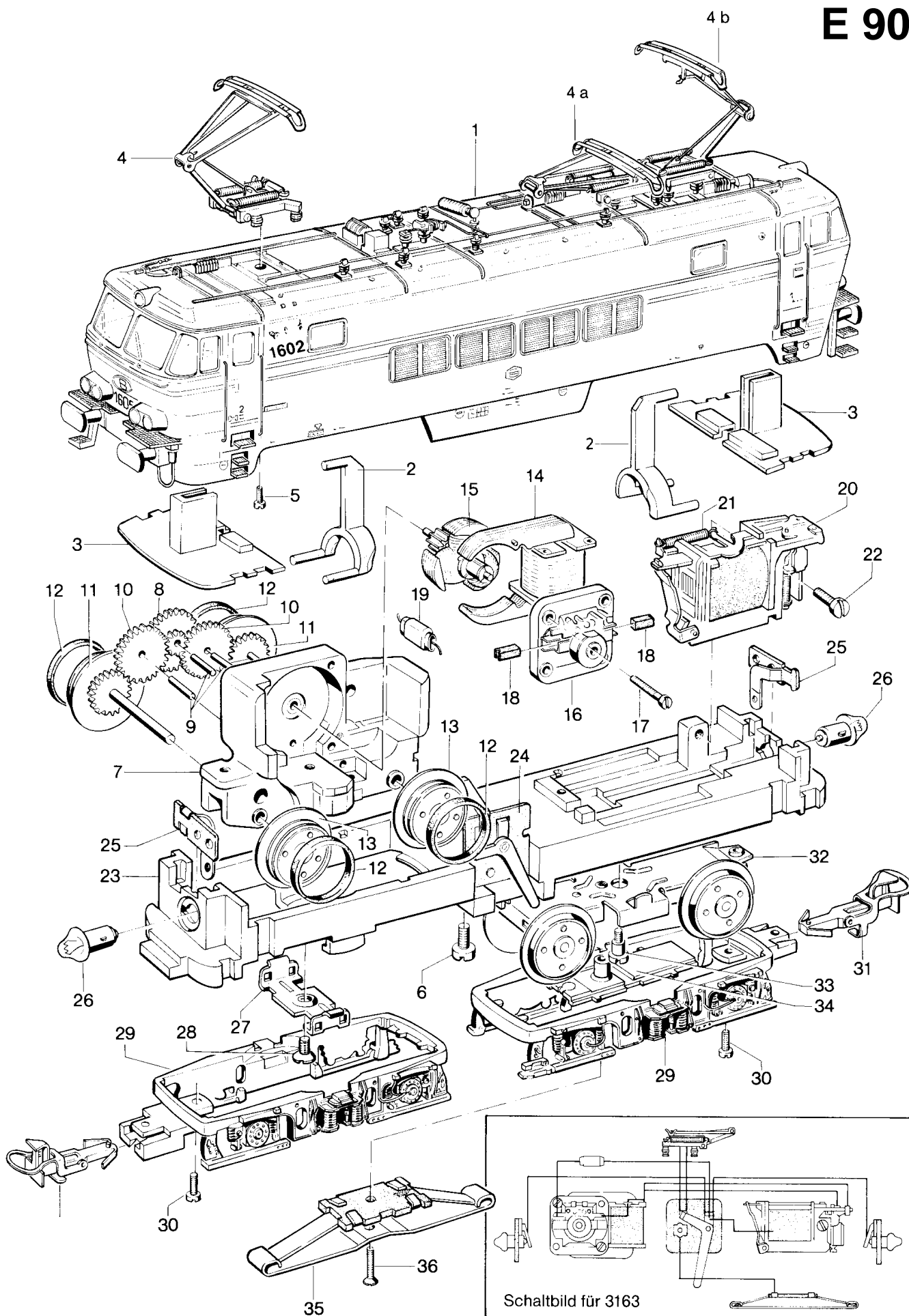




Schaltbild für 3157

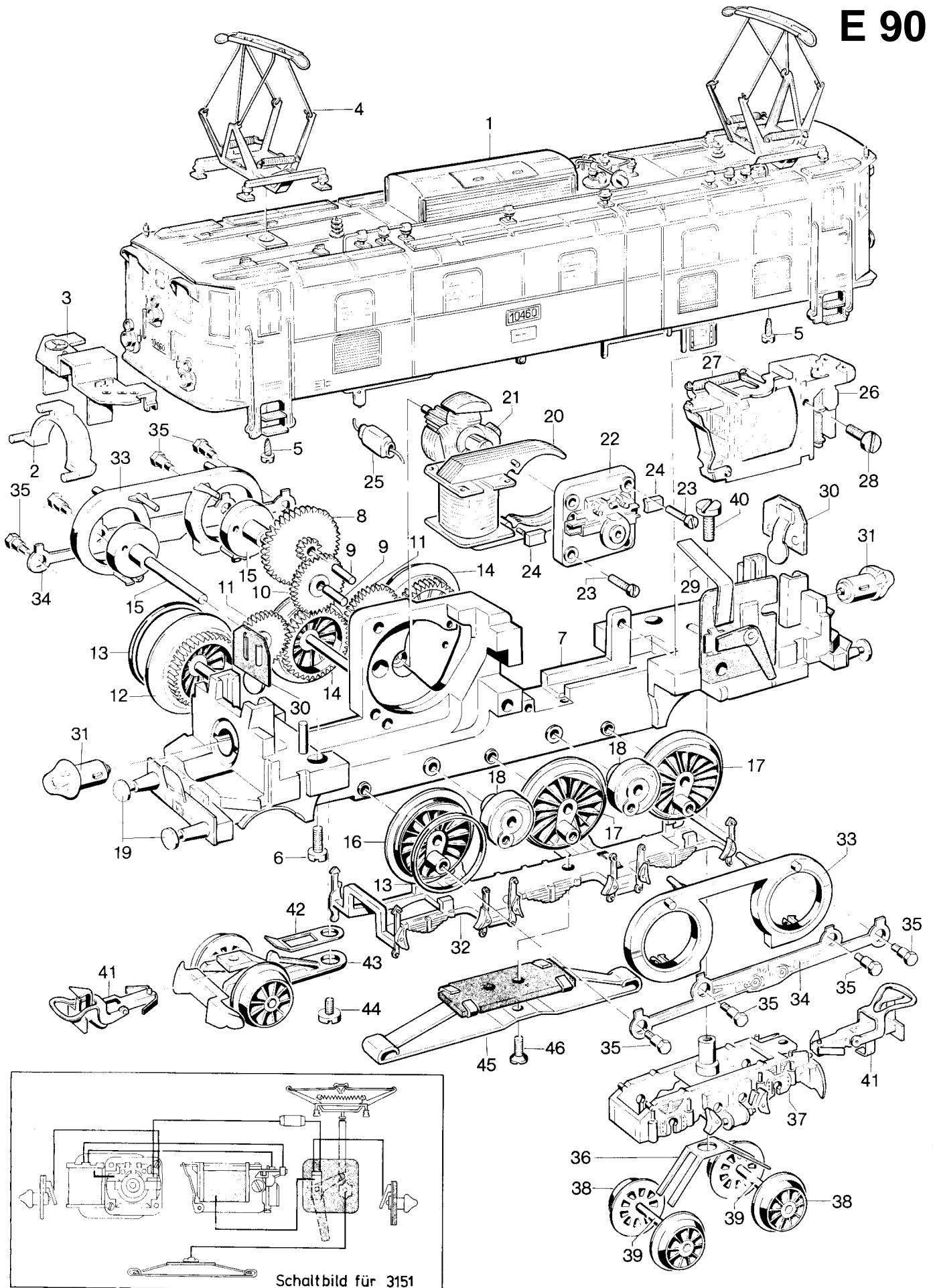




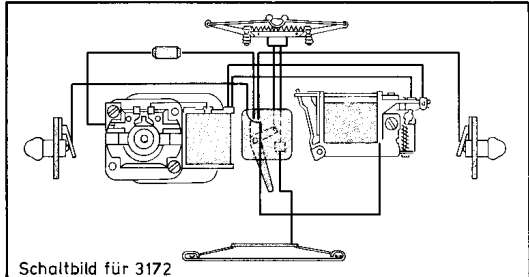
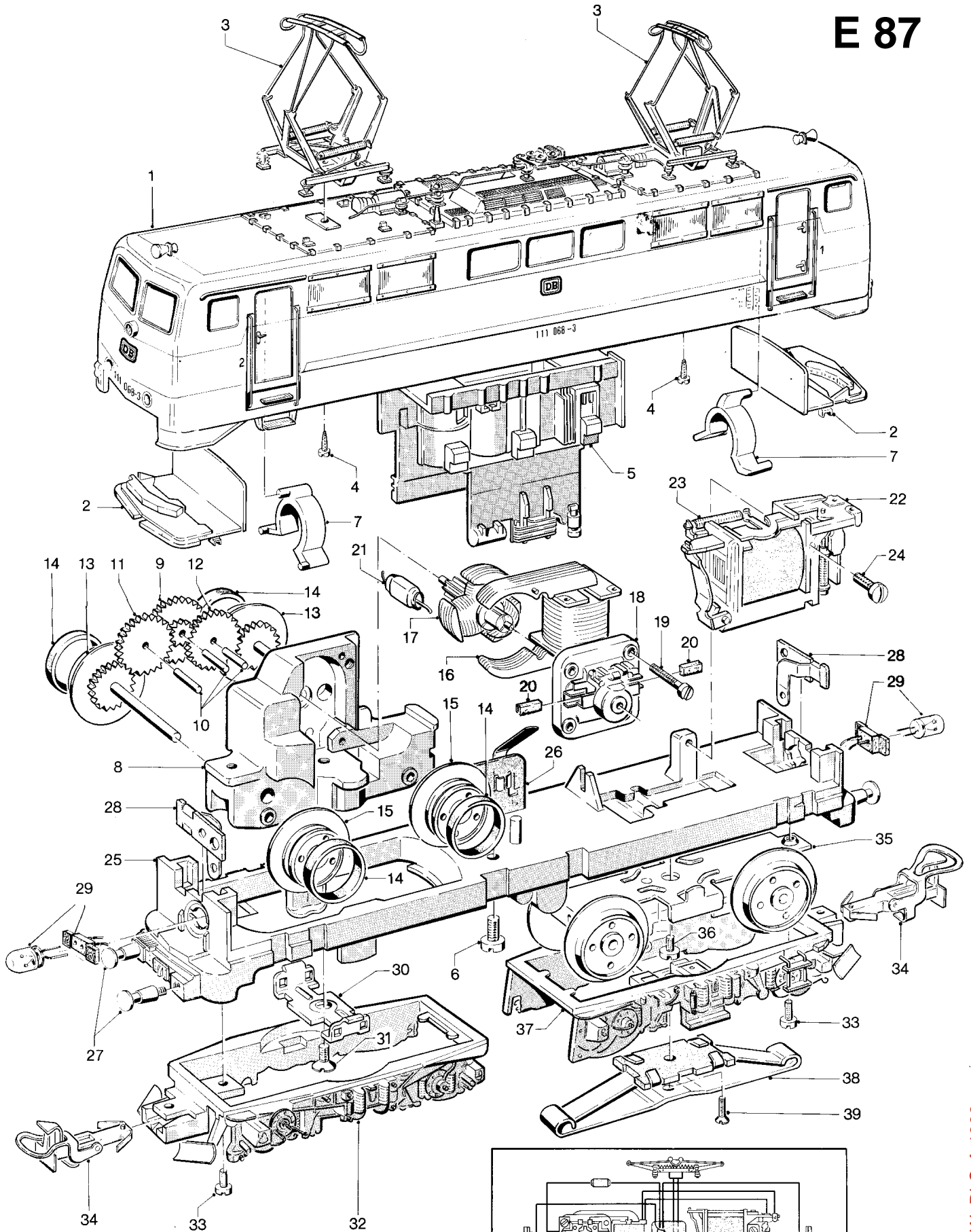


# Elektrische Lokomotiven 3167 und 3351

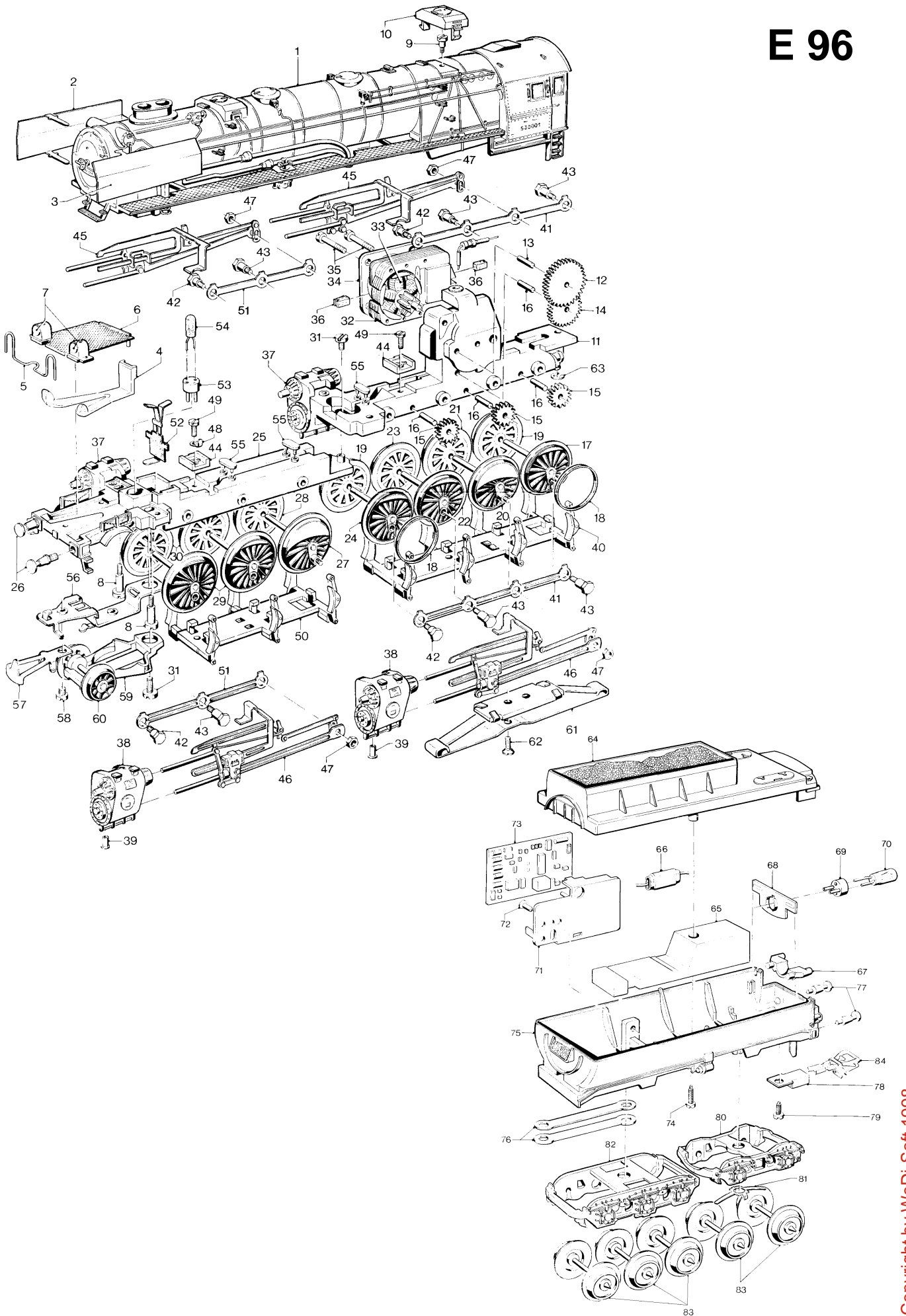
E 90



Prinzipdarstellung

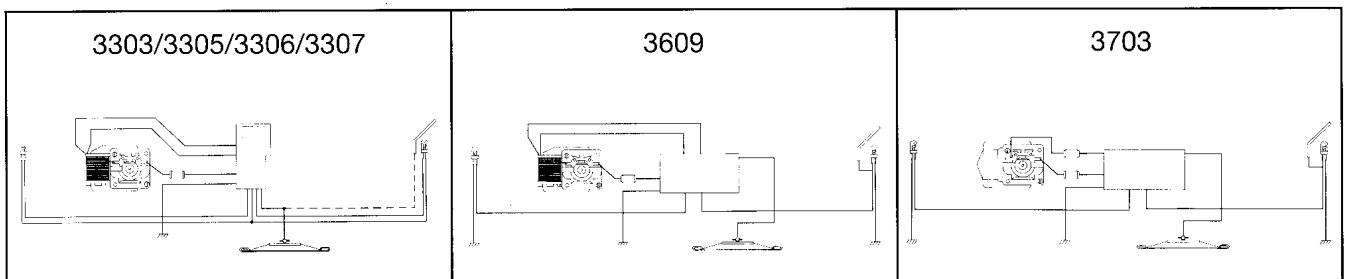
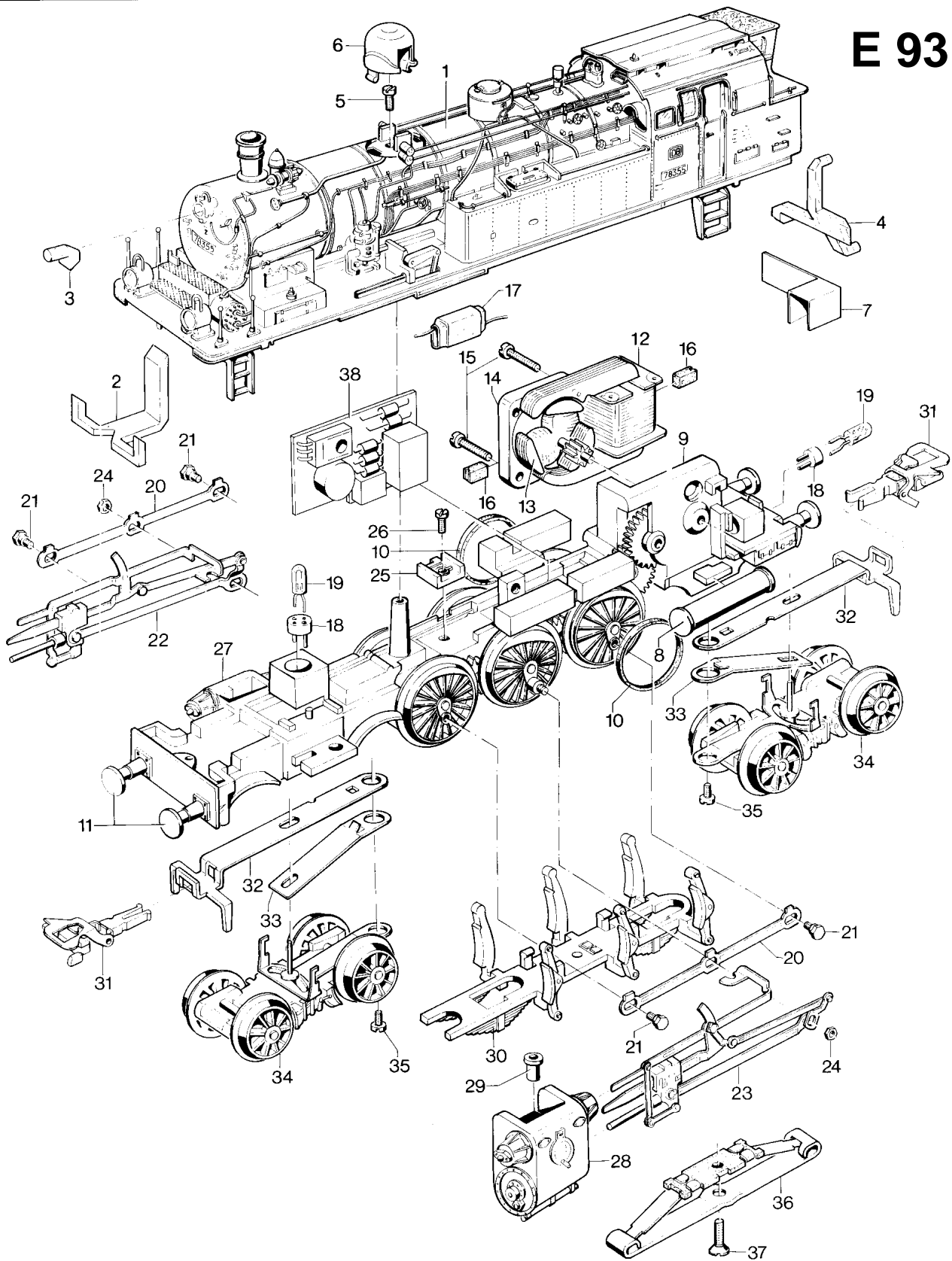






# Tenderlokomotiven 3303, 3305, 3306, 3307, 3609 und 3703

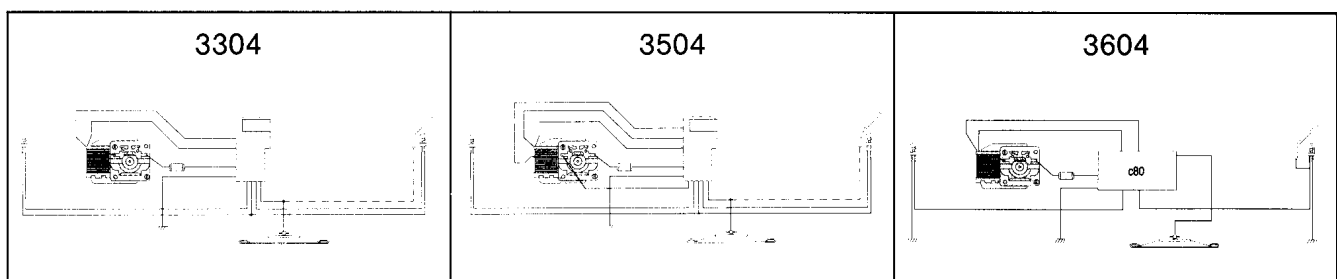
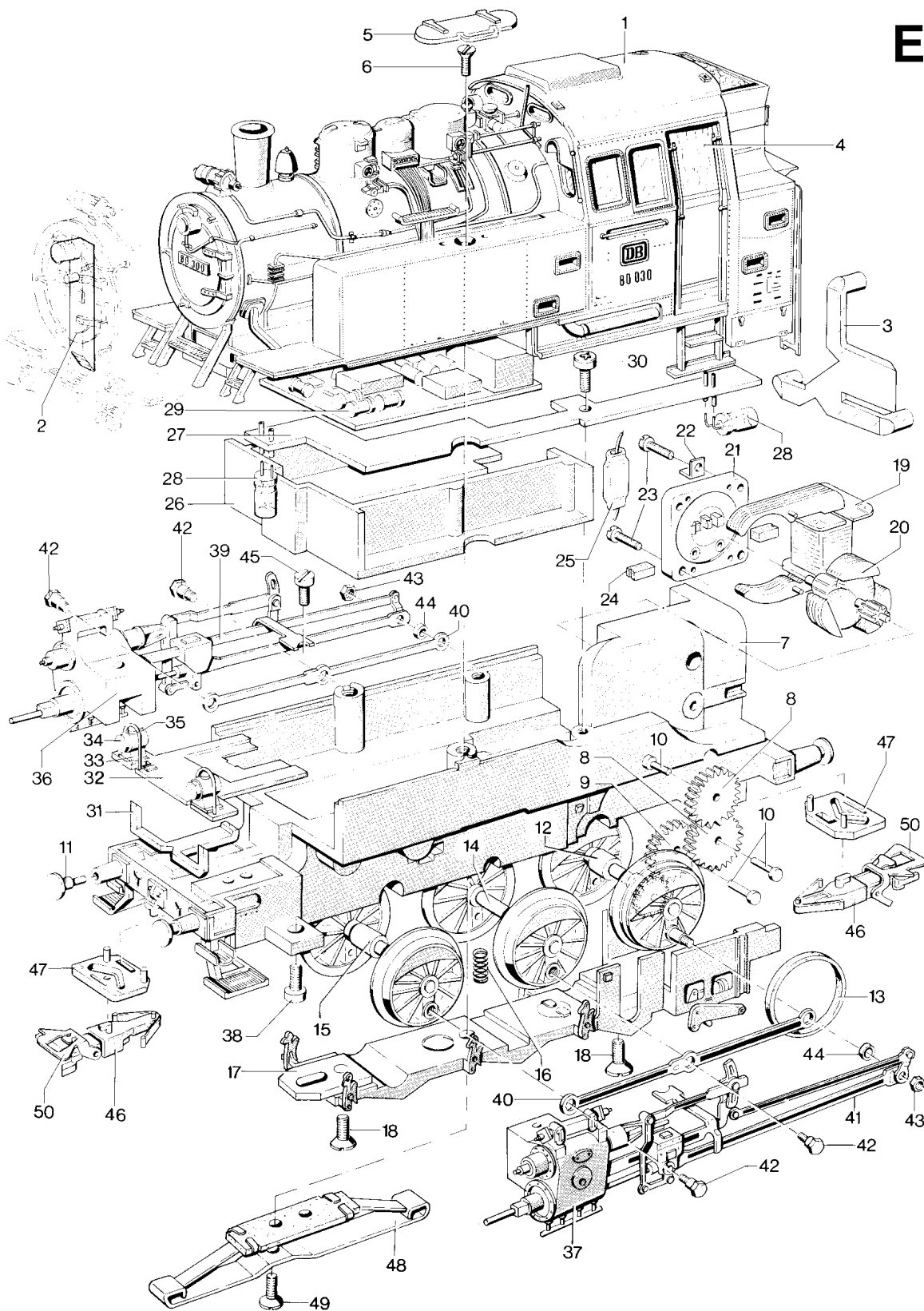
## E 93



Prinzipdarstellung

# Tenderlokomotiven 3304, 3504 und 3604

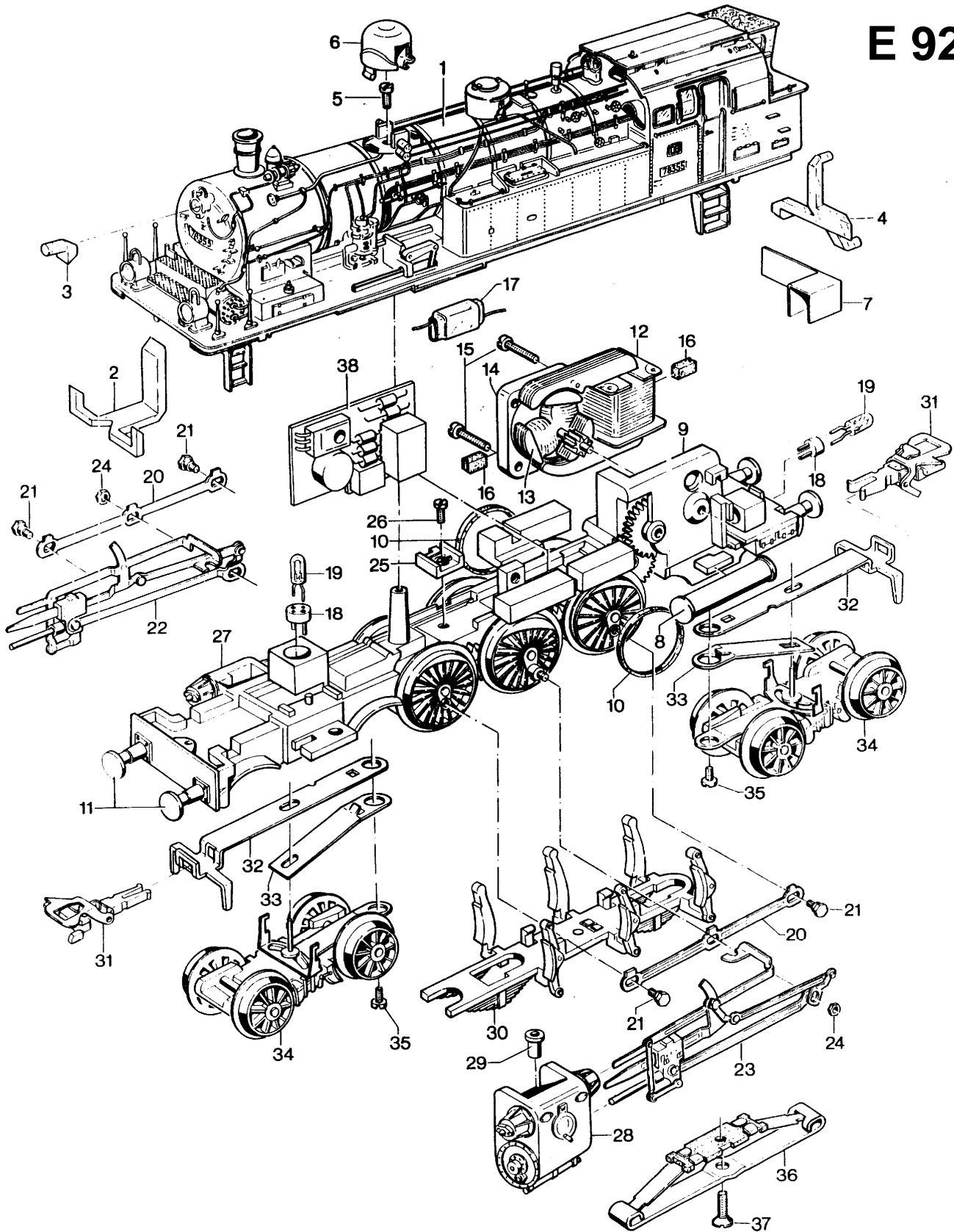
## E 90



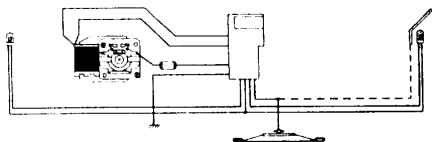
Prinzipdarstellung

# Tenderlokomotiven 3305, 3306, 3307, 3607 und 3609

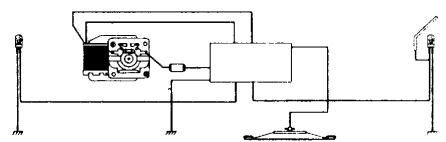
E 92



3305/3306/3307



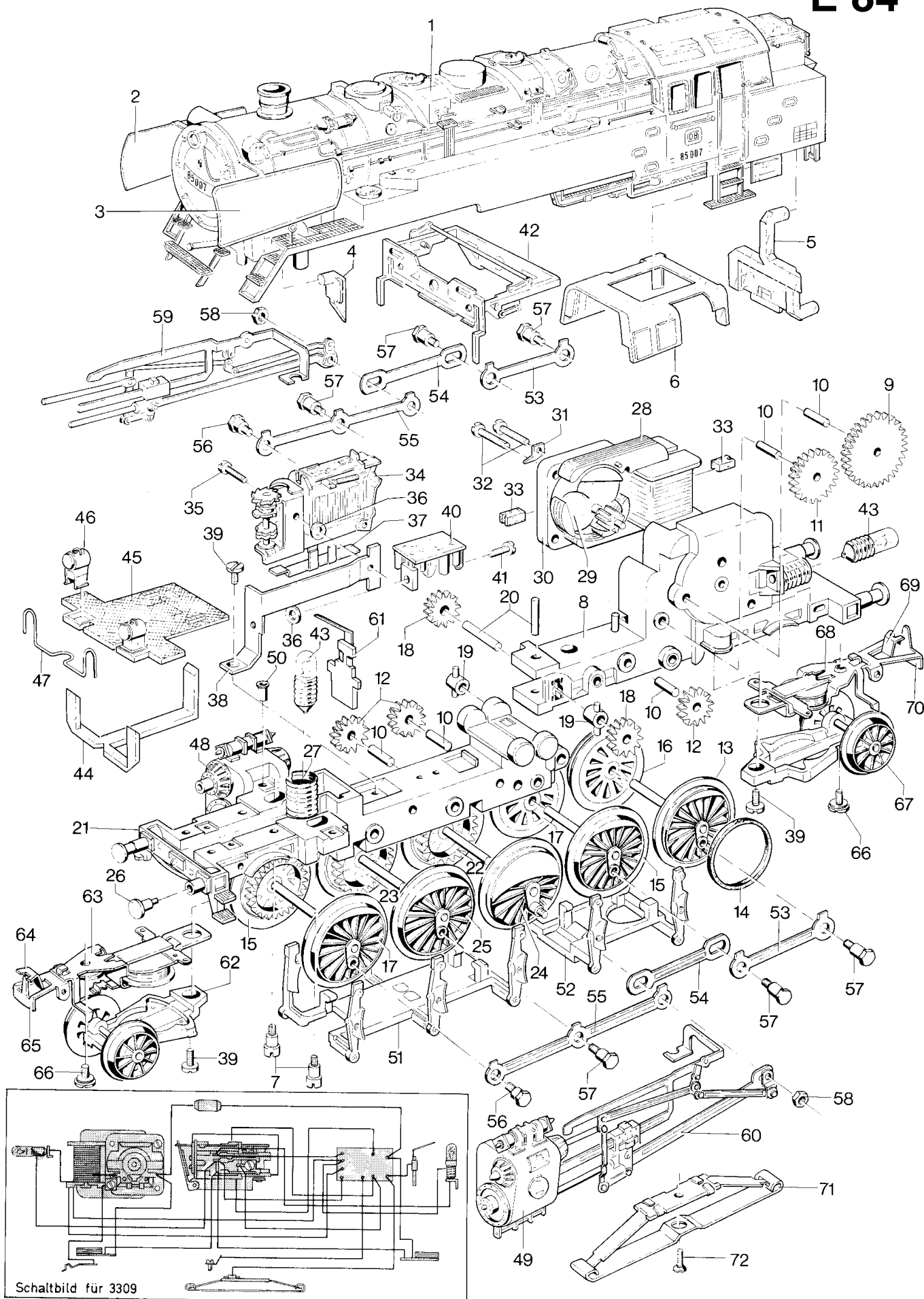
3607/3609





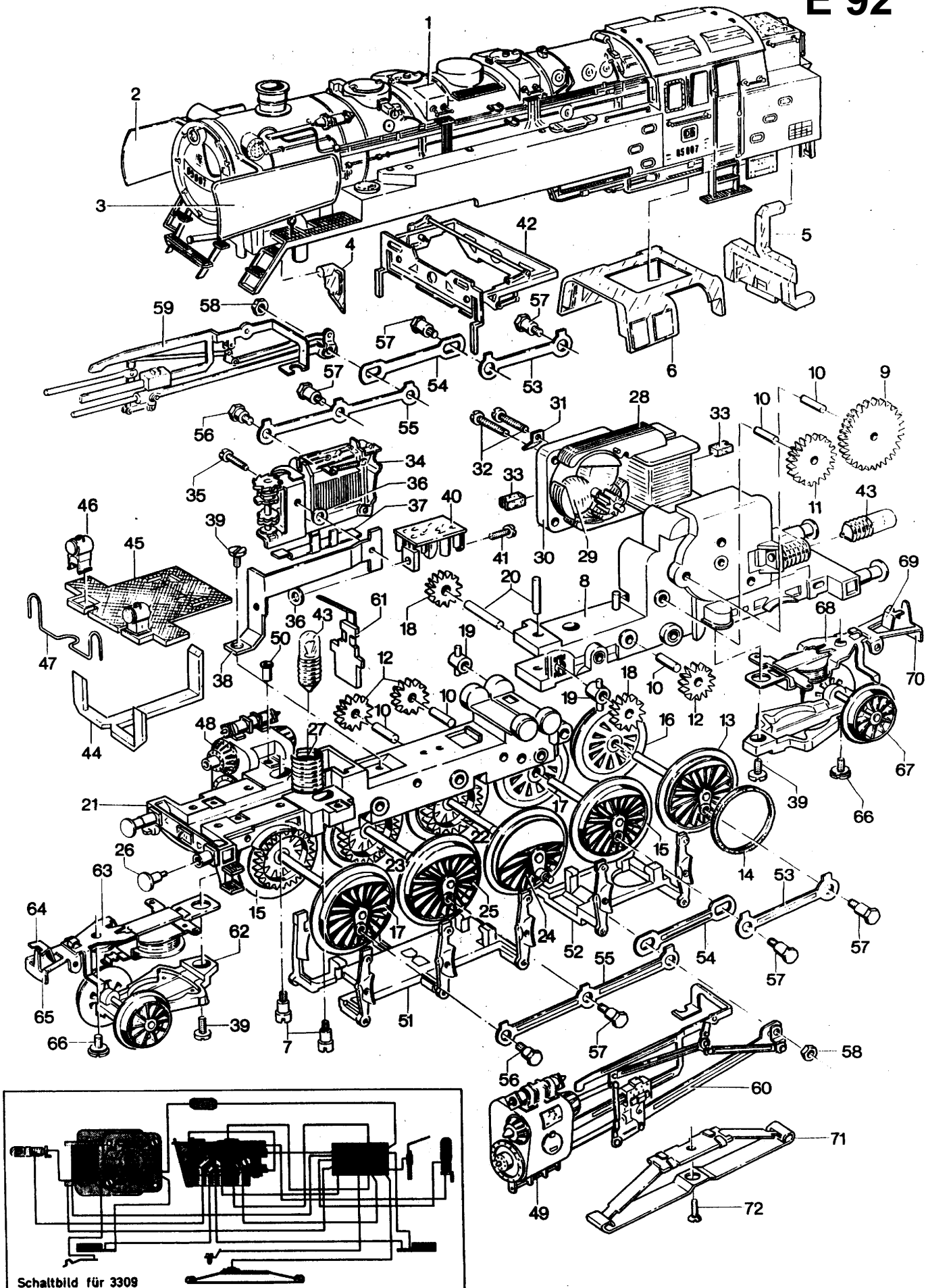
# Tenderlokomotiven 3308 und 3309

## E 84



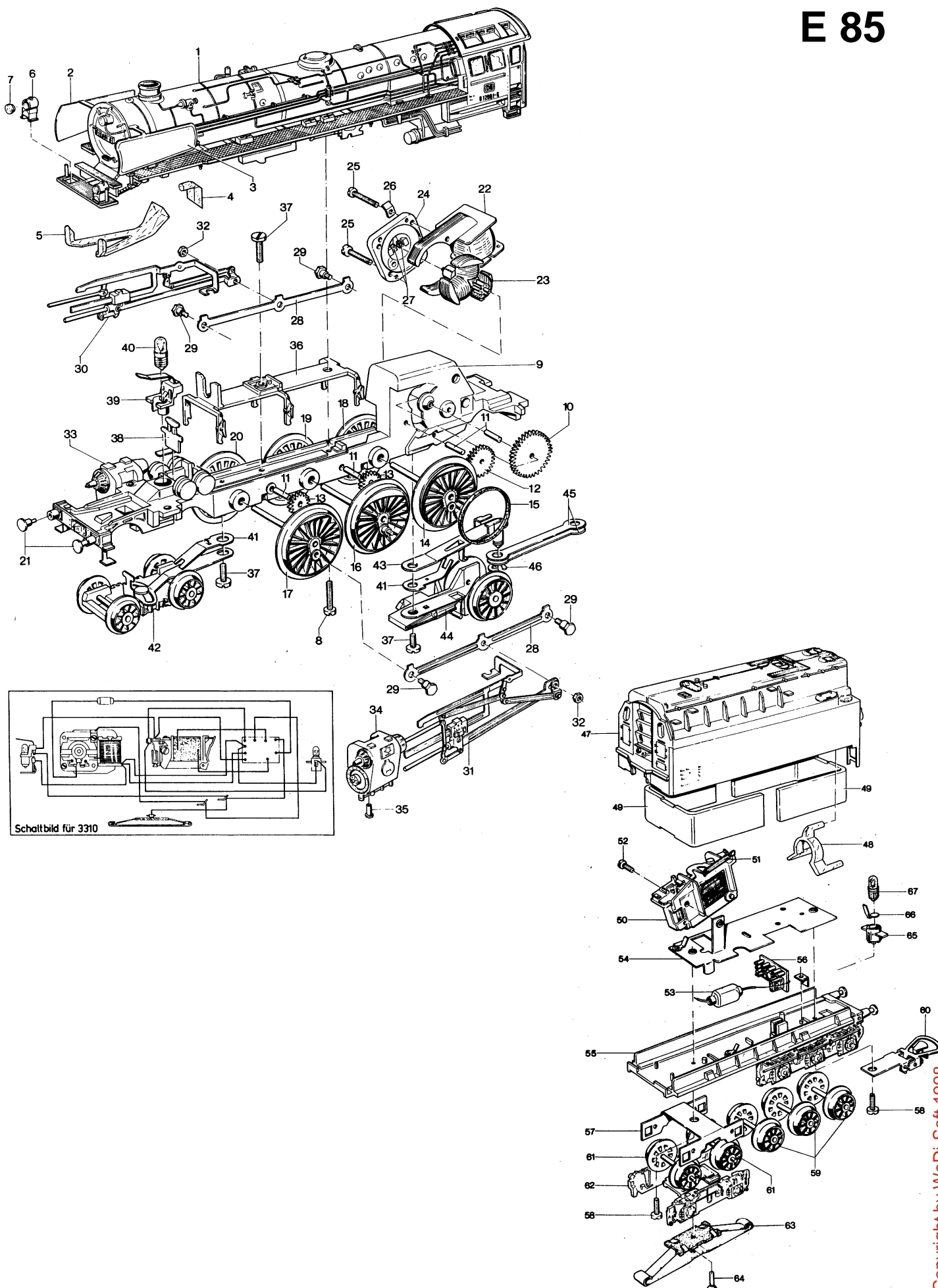
# Tenderlokomotiven 3309 und 3709

## E 92



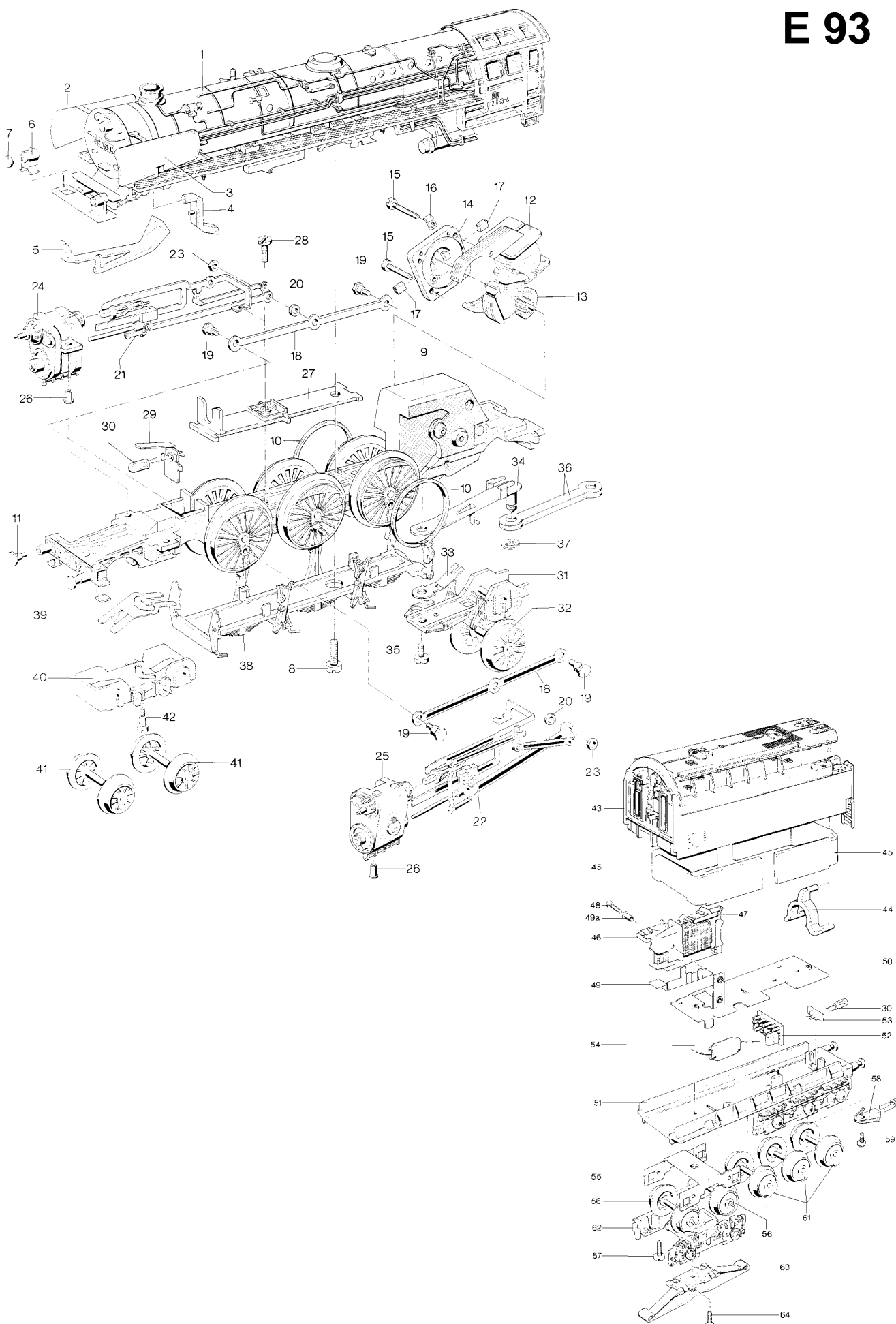
# Schnellzuglokomotiven 3310 und 8310 (HAMO) mit Schlepptender

## E 85



# Schnellzuglokomotiven 3310, 3710 und 8310 mit Schleptender

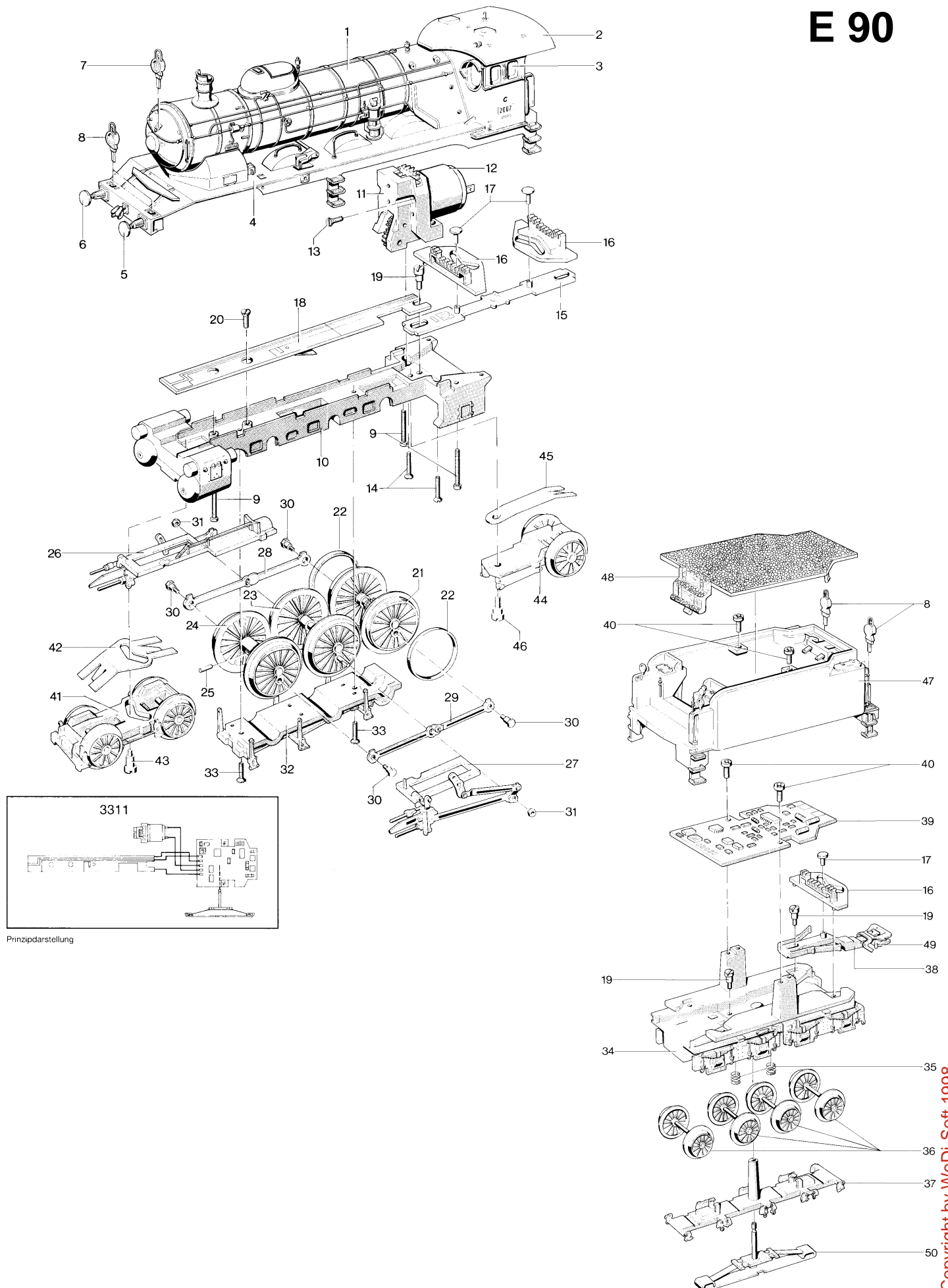
## E 93





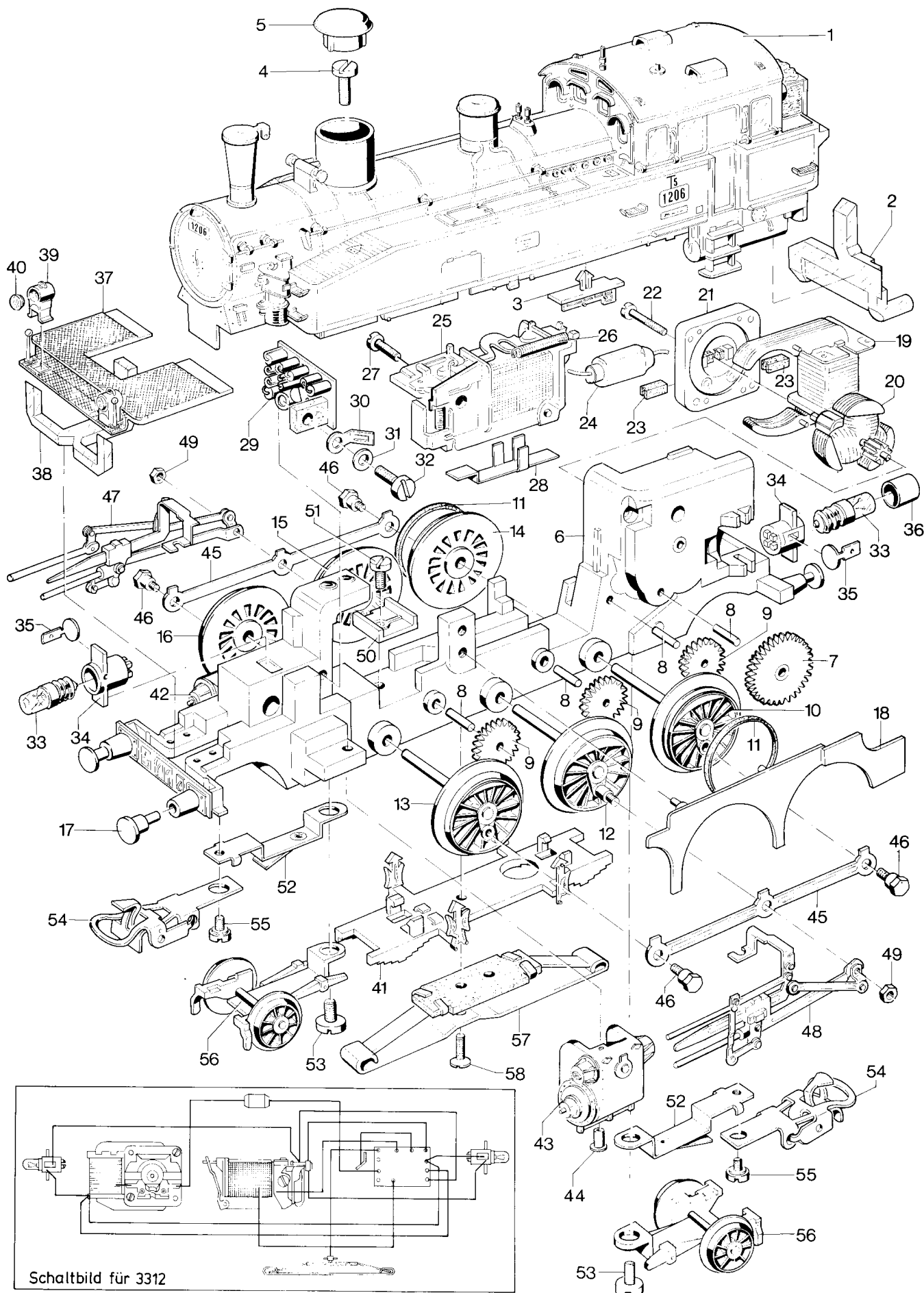
**Einzelteile der Lokomotiven  
3311, 3411, 3511, 3514, 3611, 3614 und 3711**

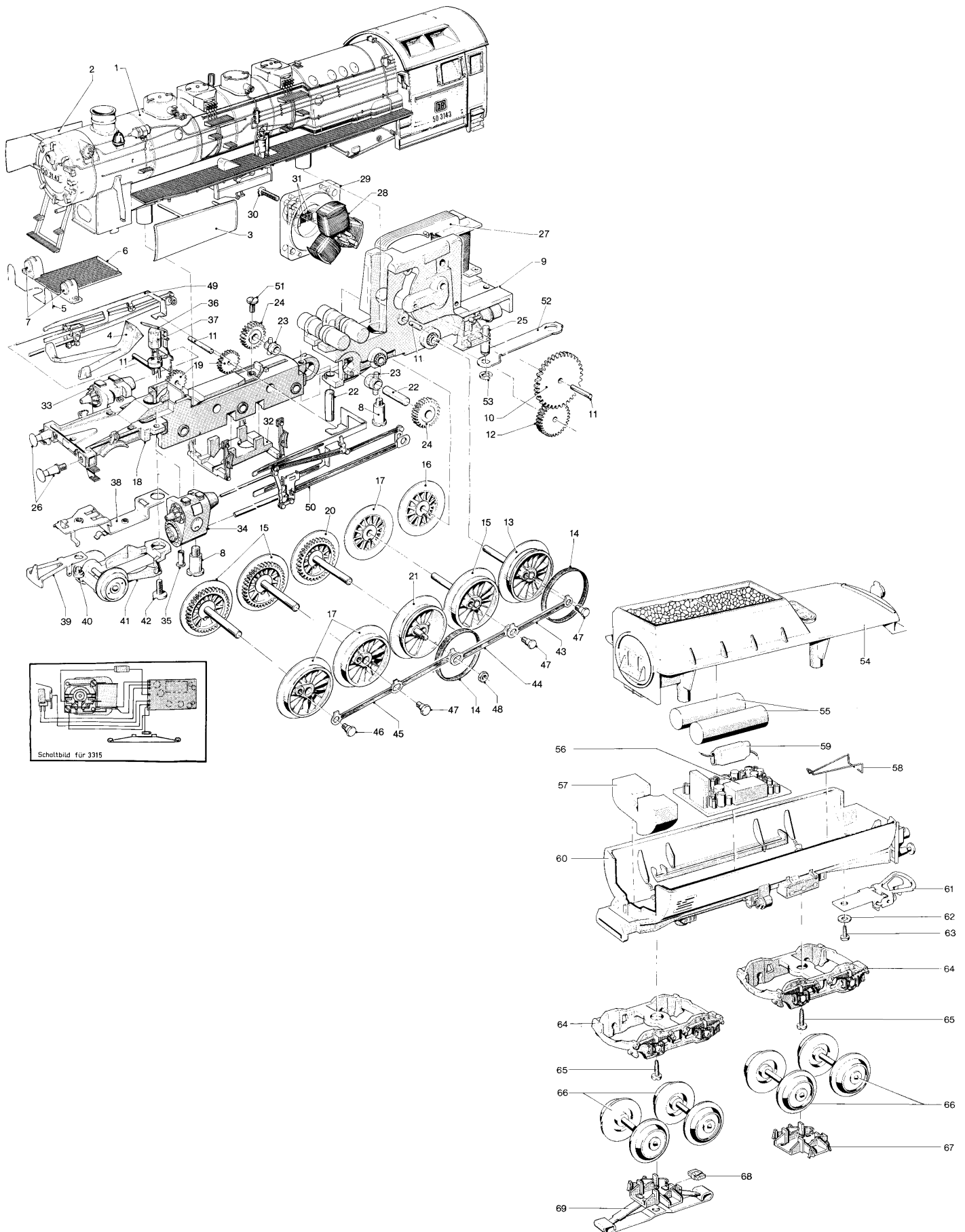
**E 90**



# Tenderlokomotiven 3312, 3313, 8312 und 8313 (HAMO)

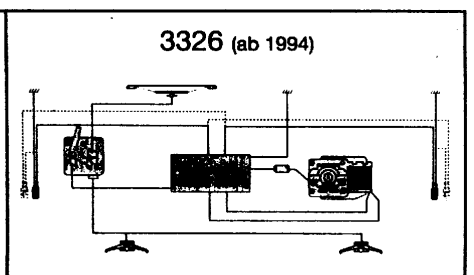
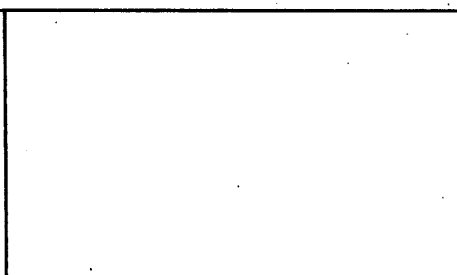
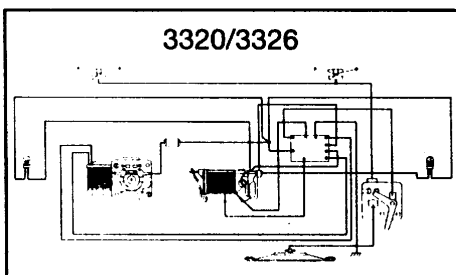
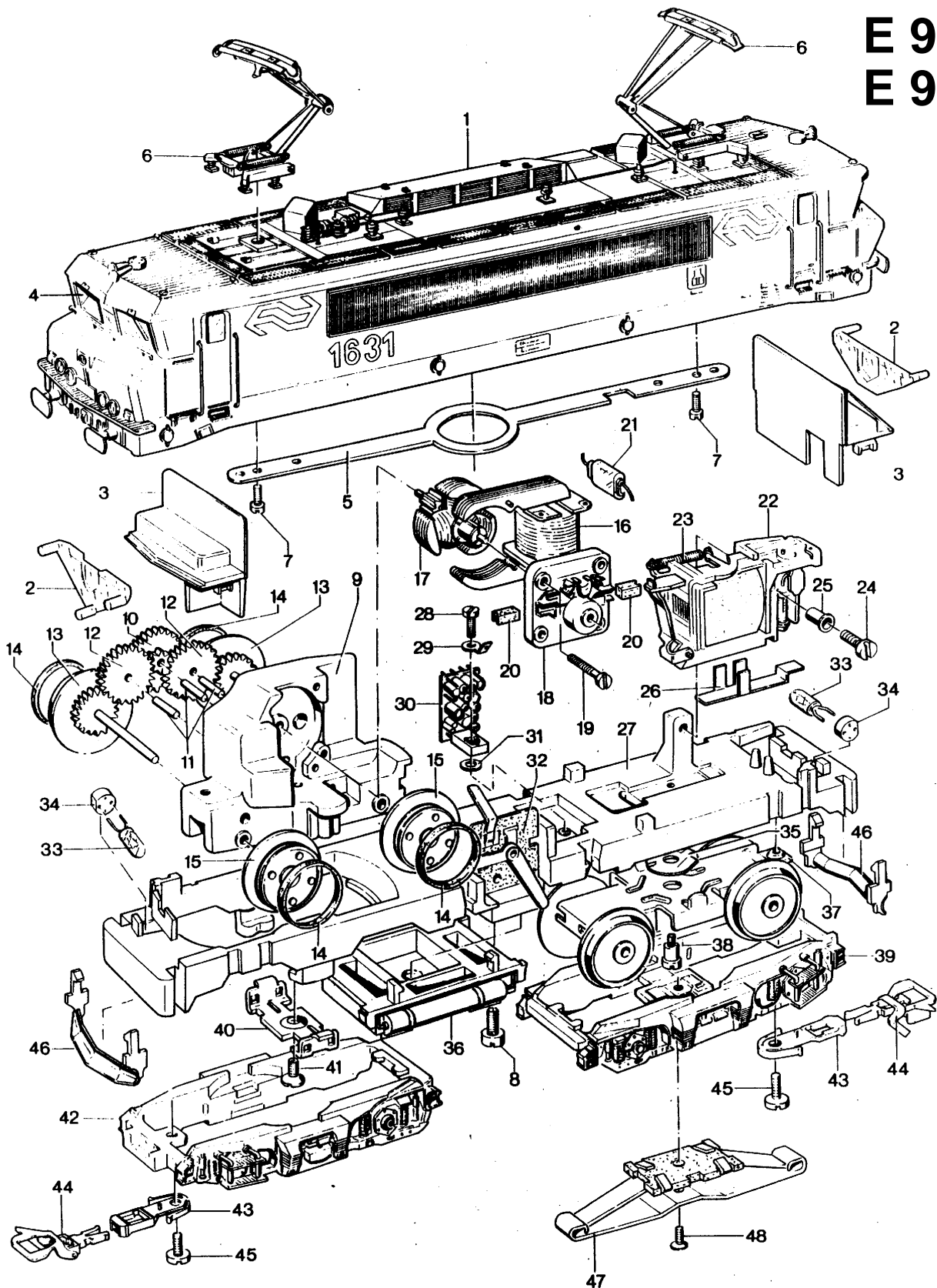
## E 85





# Elektrolokomotiven 3320 (1994), 3326, 8320 und 3326 (ab 1994)

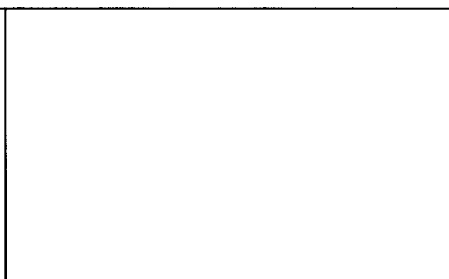
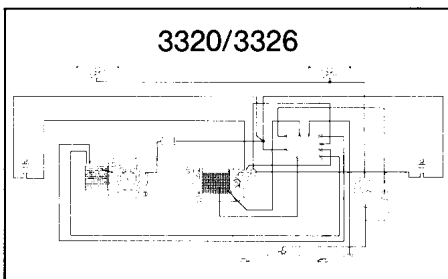
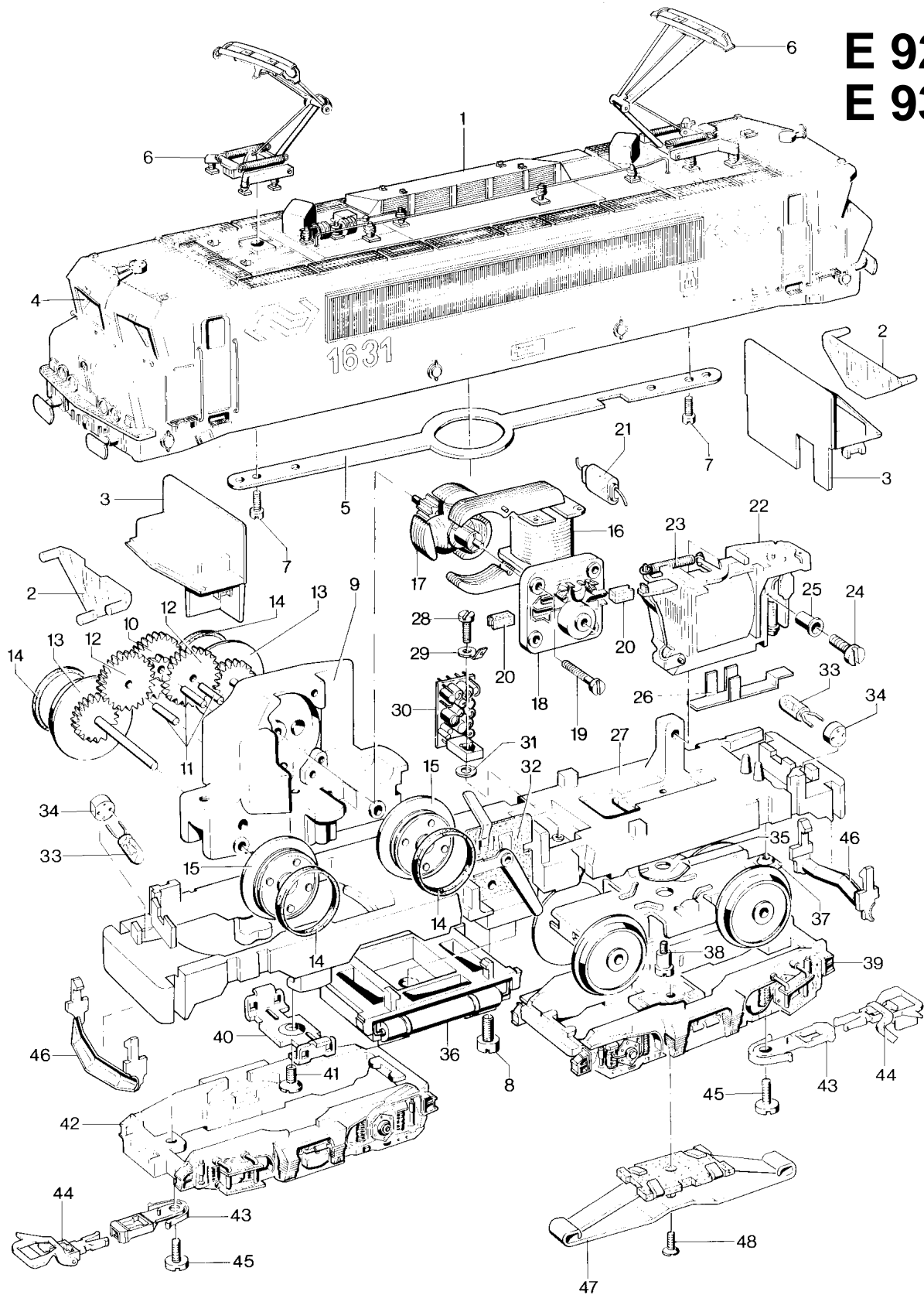
E 94  
E 96



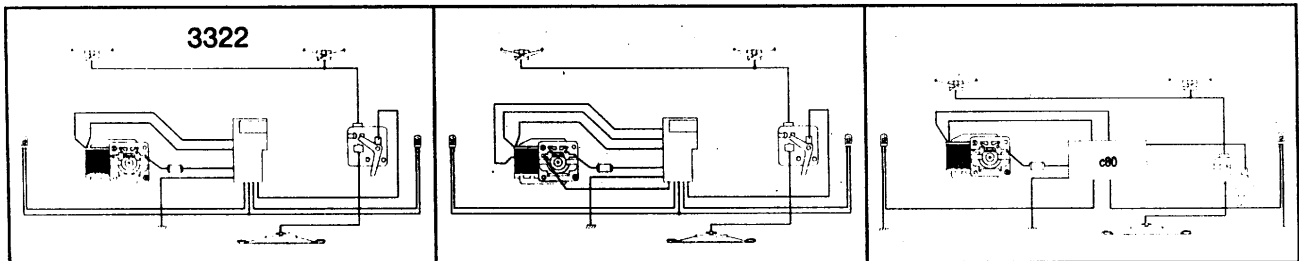
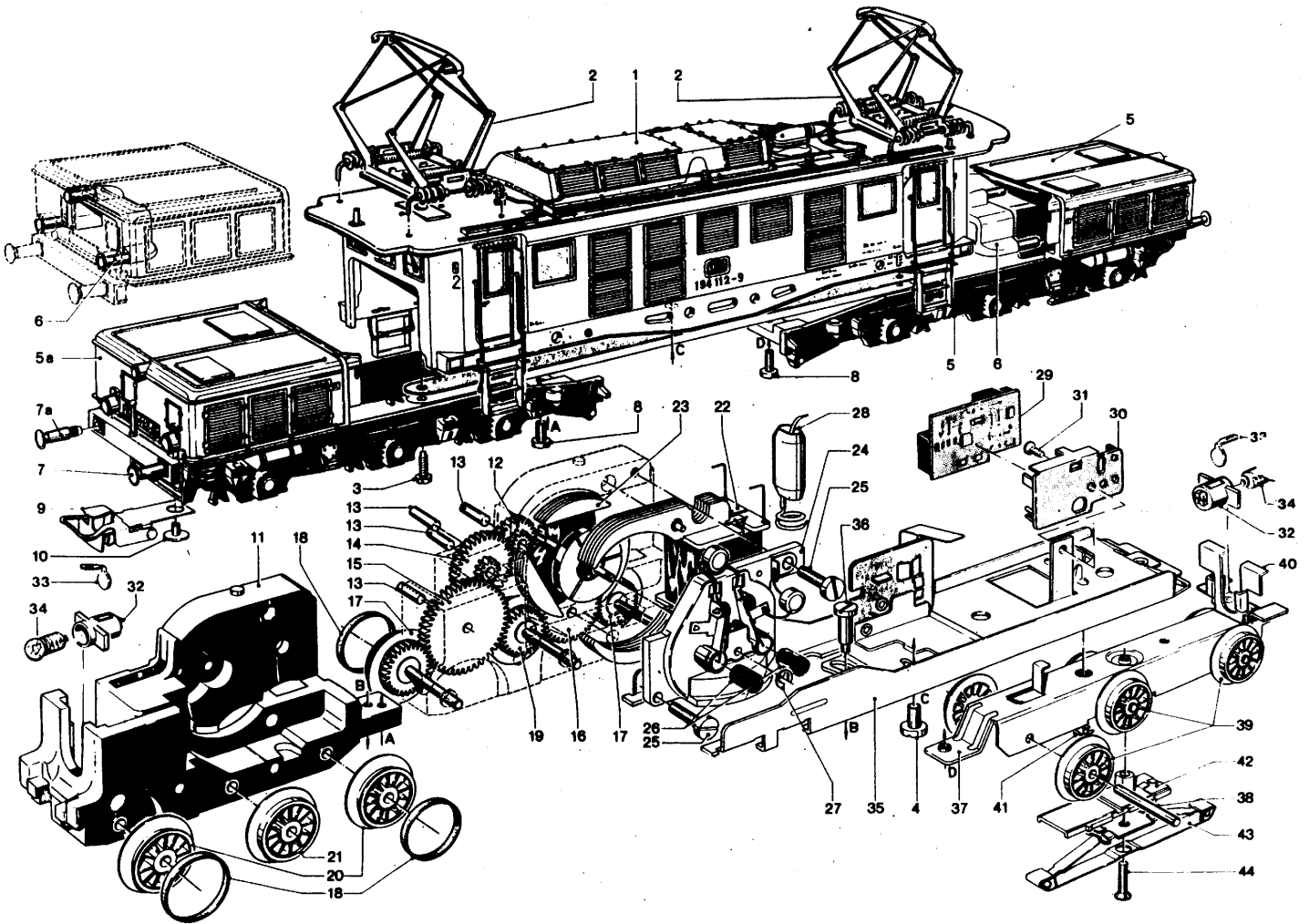


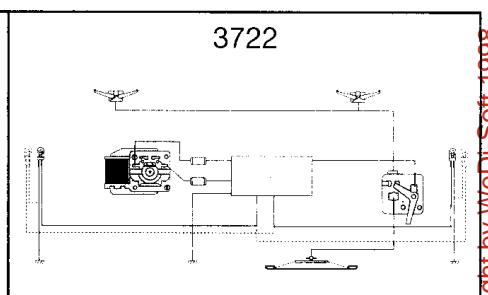
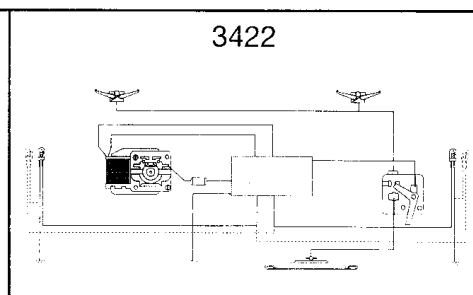
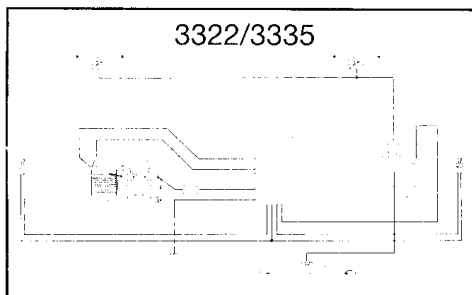
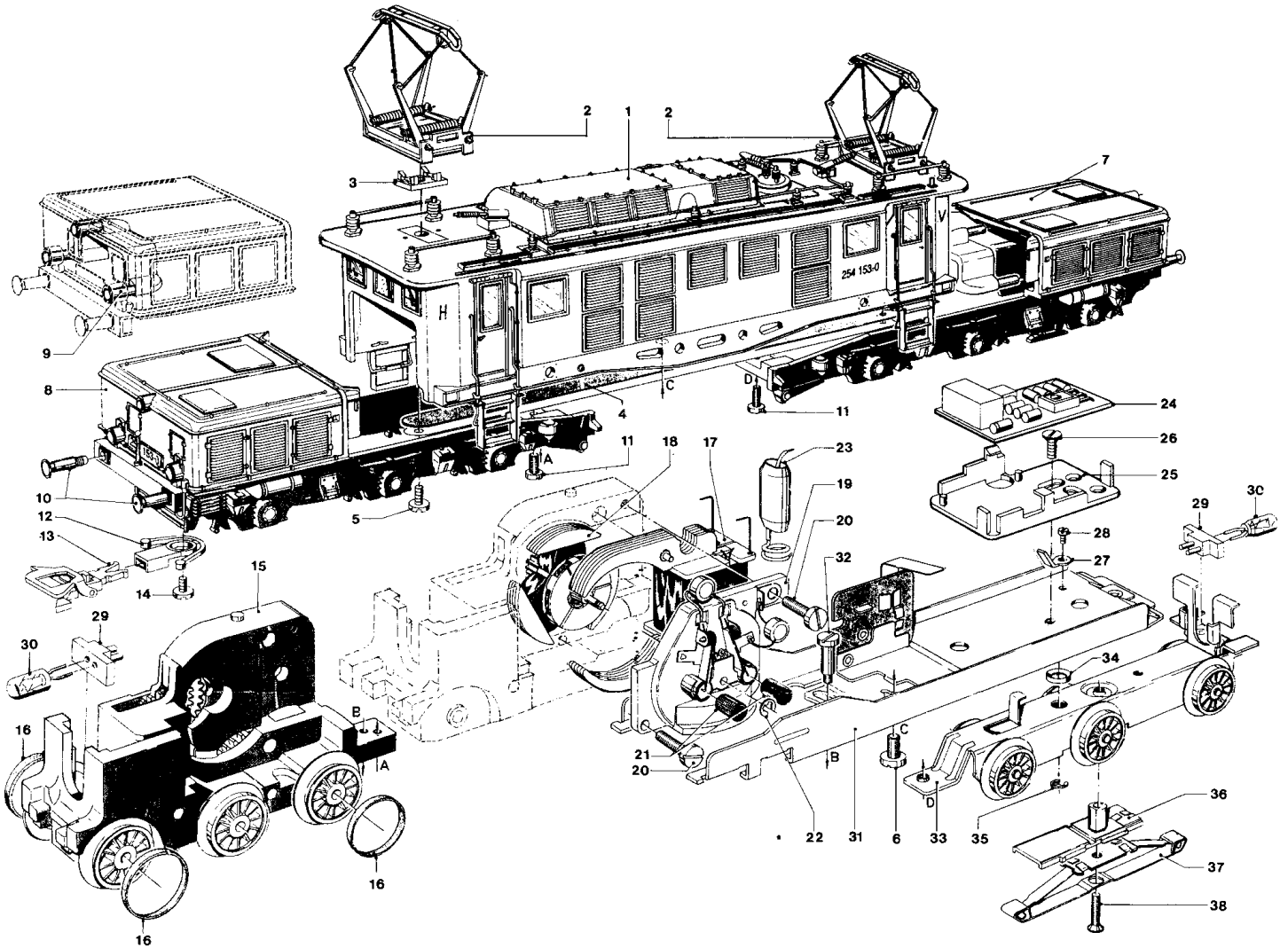
# Elektrolokomotiven 3320, 3326, 3526 und 8320

**E 92**  
**E 93**



Prinzipdarstellung

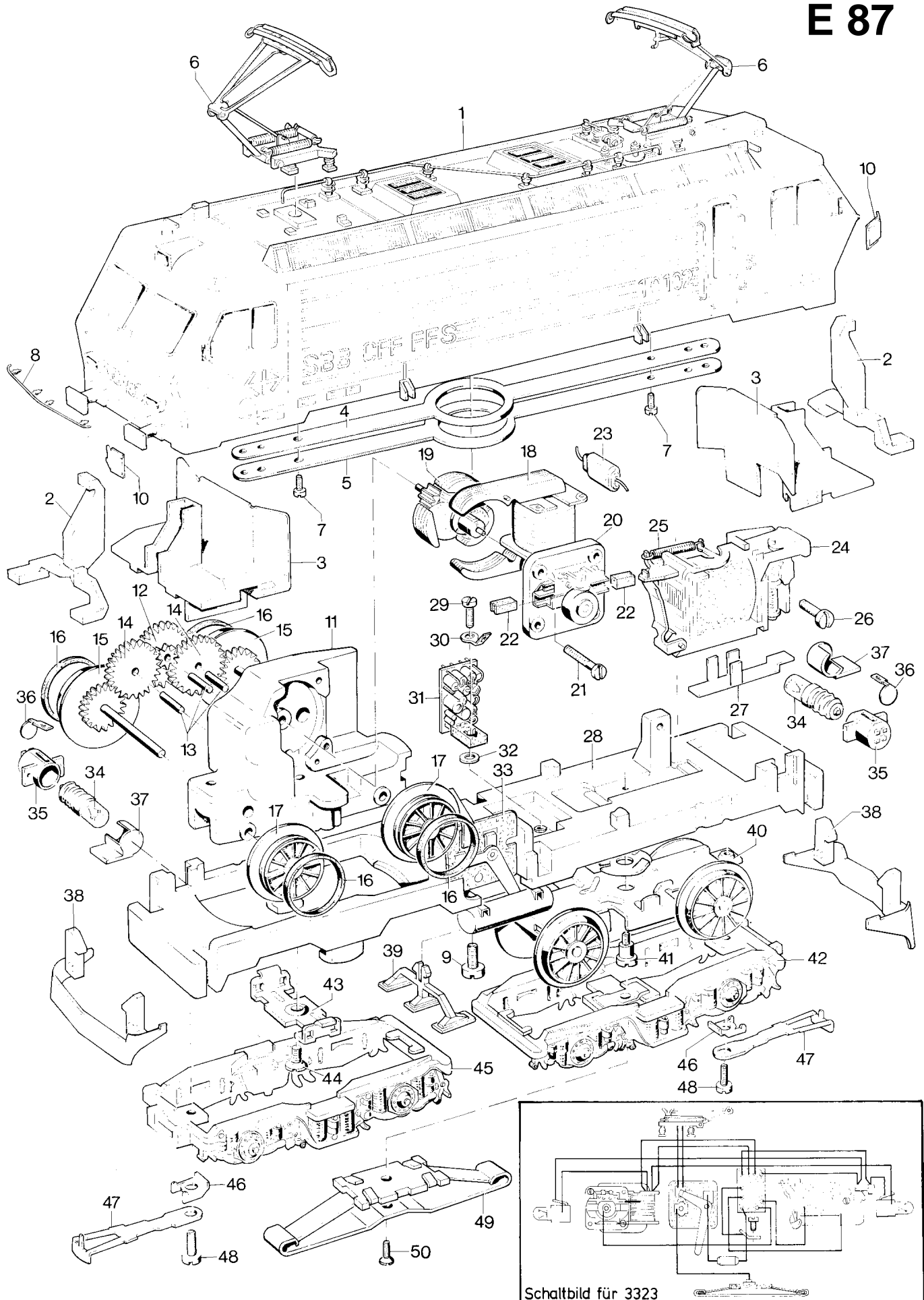




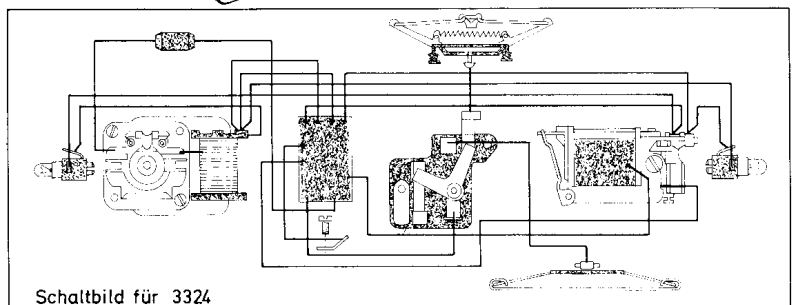
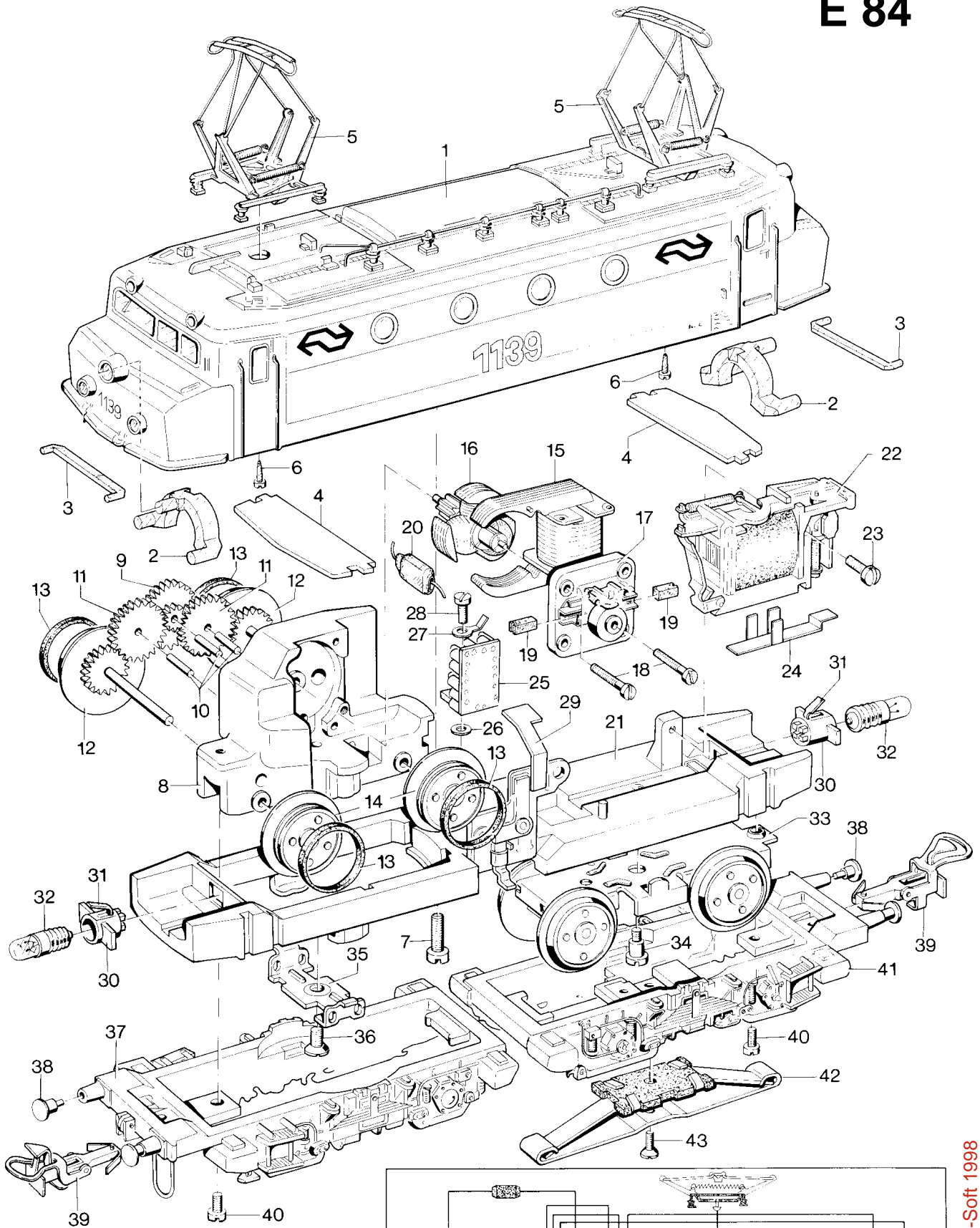
Prinzipdarstellung

# Elektrische Lokomotiven 3323, 3328, 3330, 3623, 3630 und 8323 (HAMO)

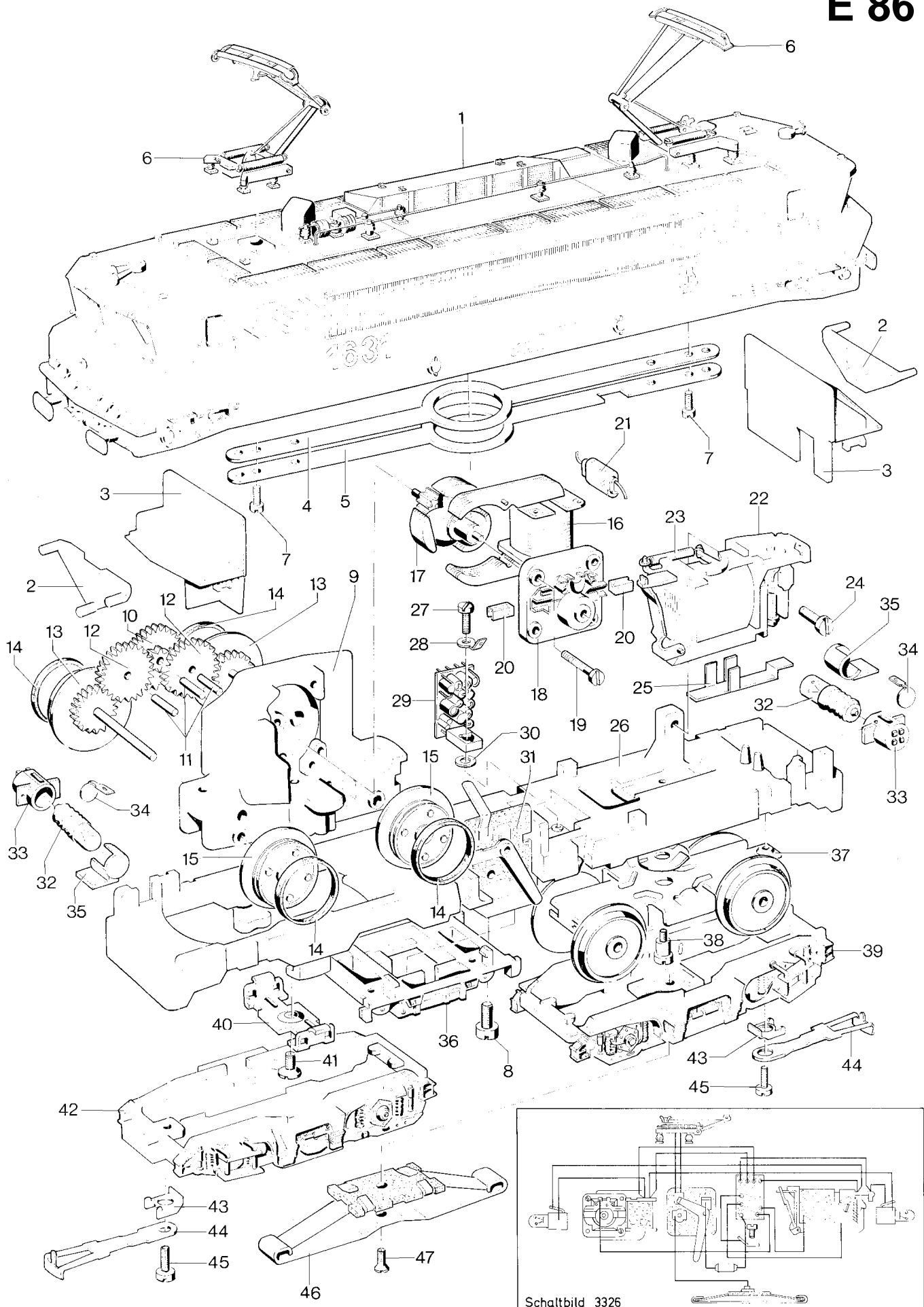
## E 87

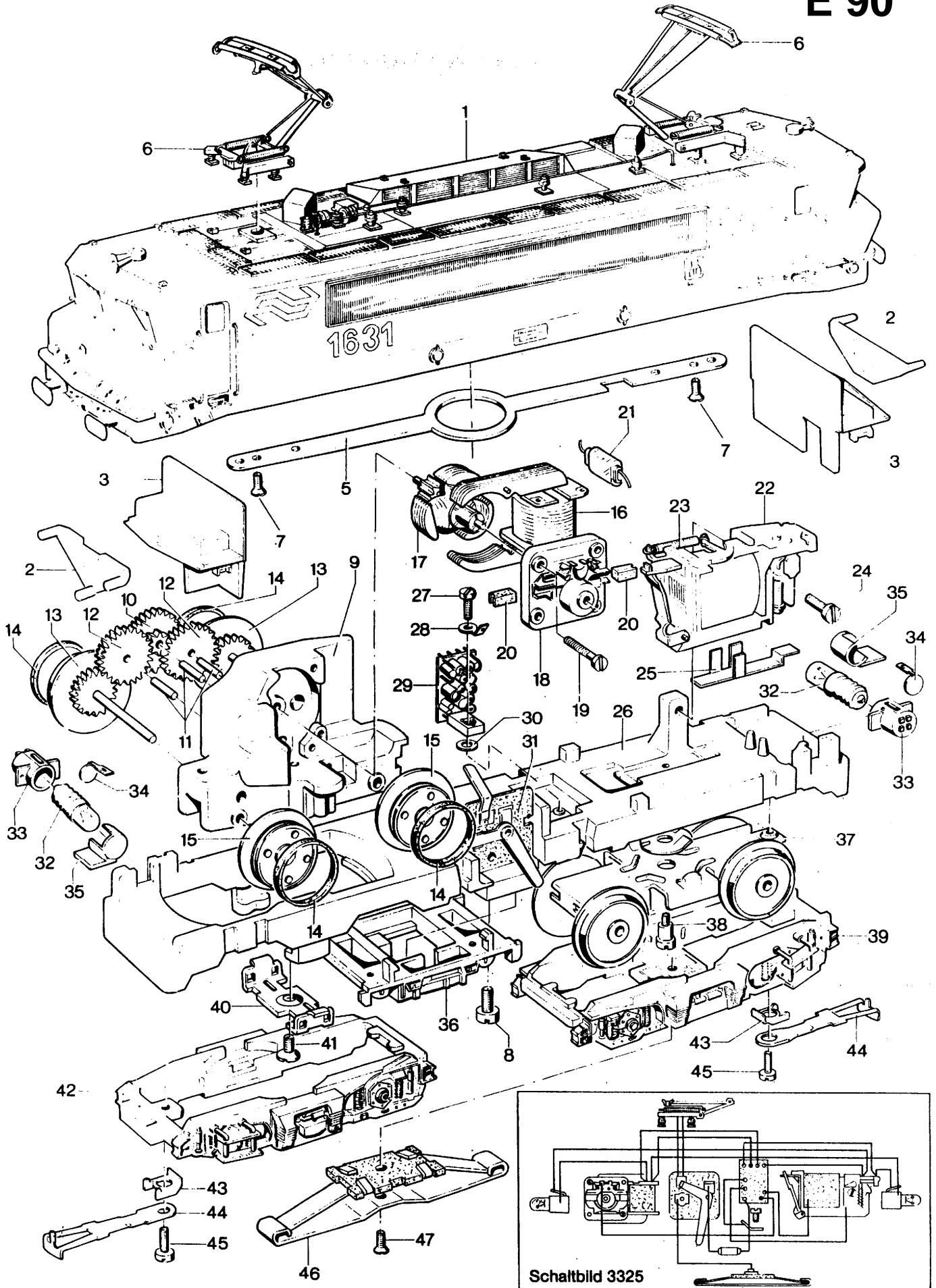


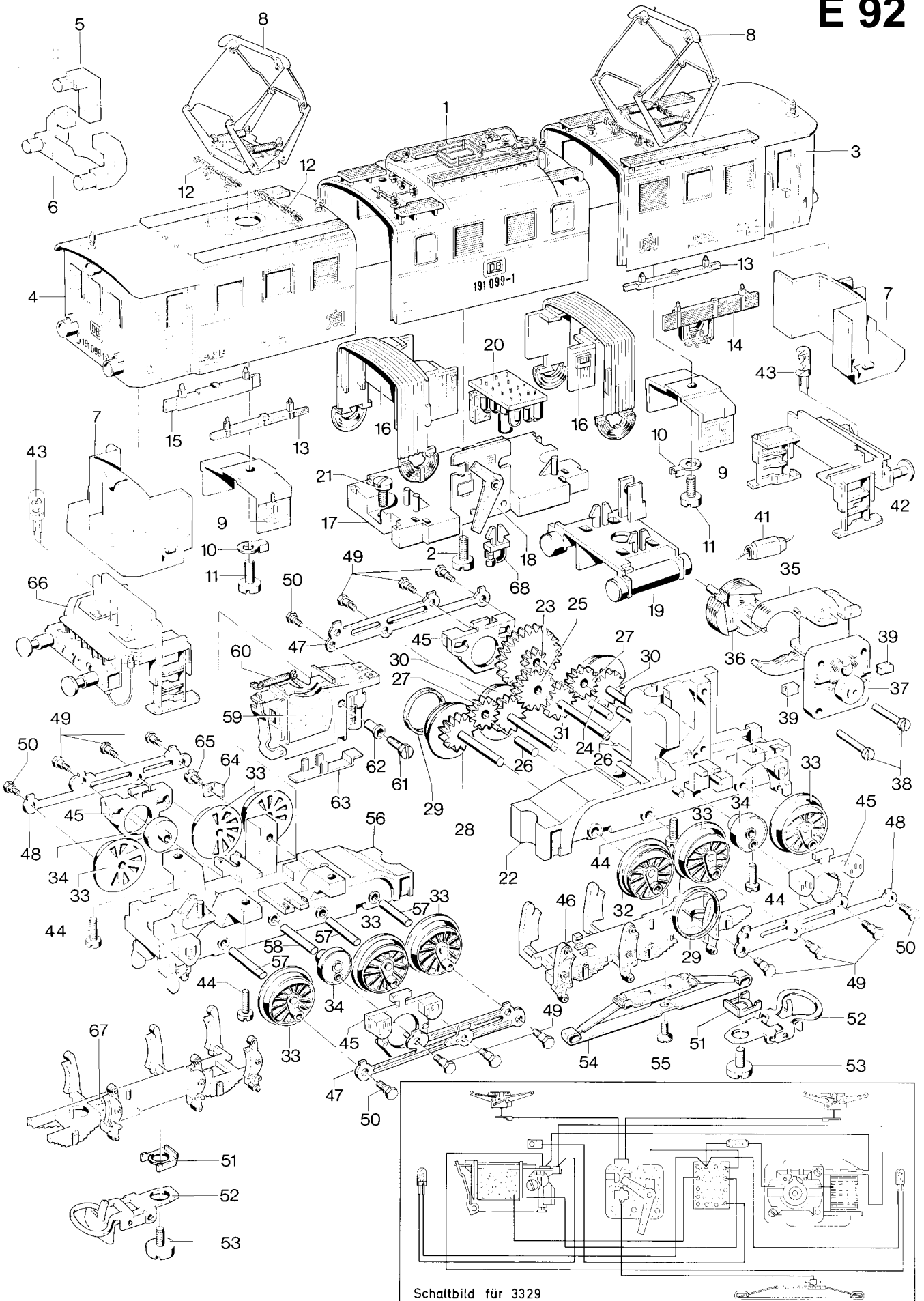




Schaltbild für 3324







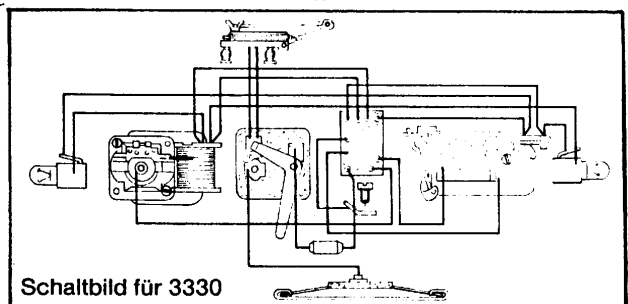
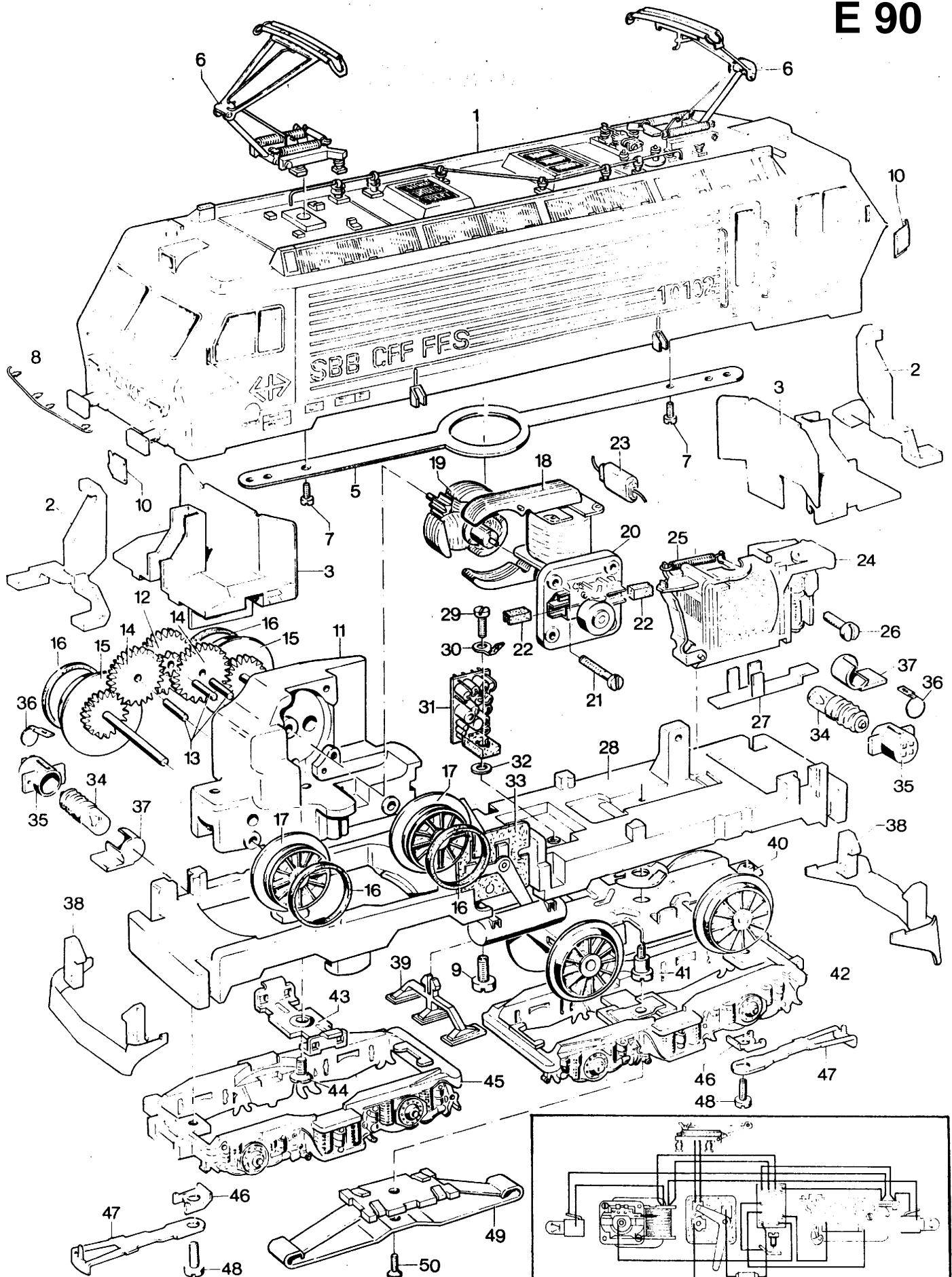
Schaltbild für 3329

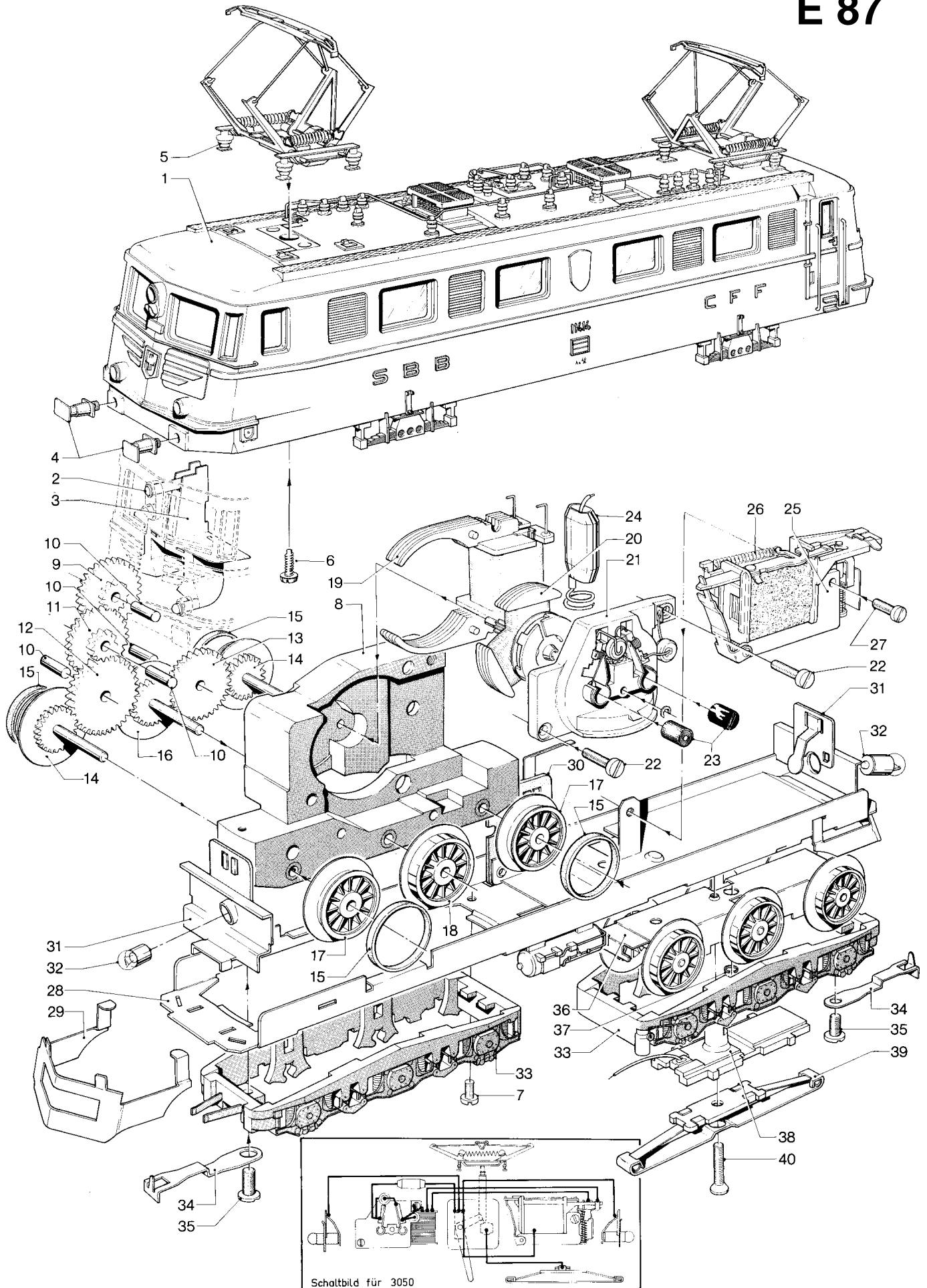
Prinzipdarstellung



# Elektrische Lokomotiven 3330, 3530, 3623 und 3630

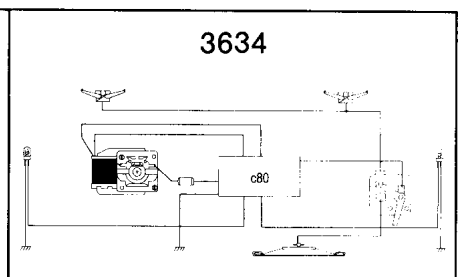
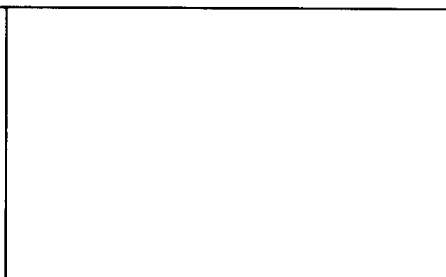
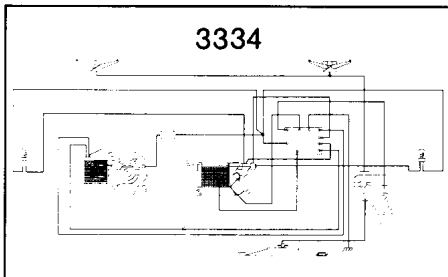
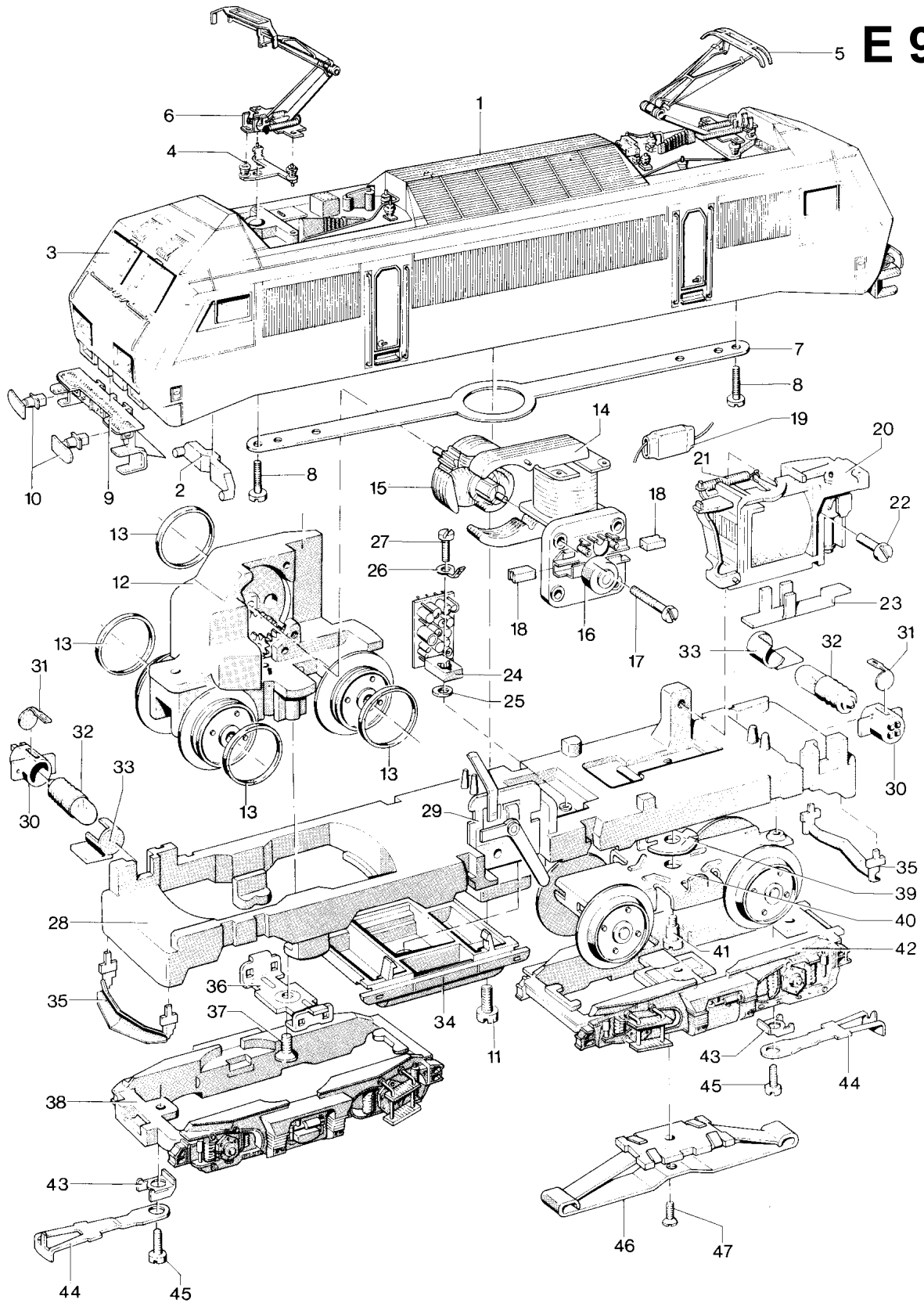
## E 90





# Elektrolokomotiven 3334, 3634 und 8334

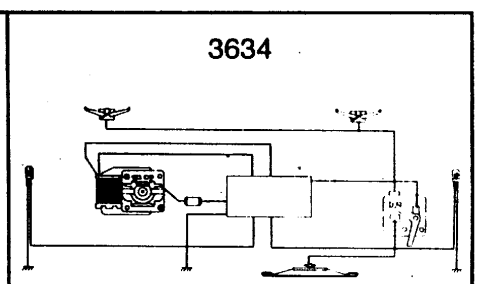
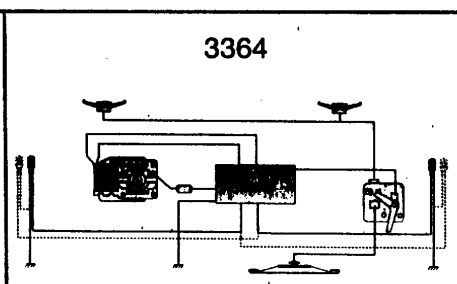
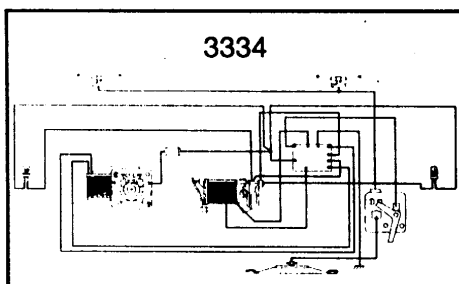
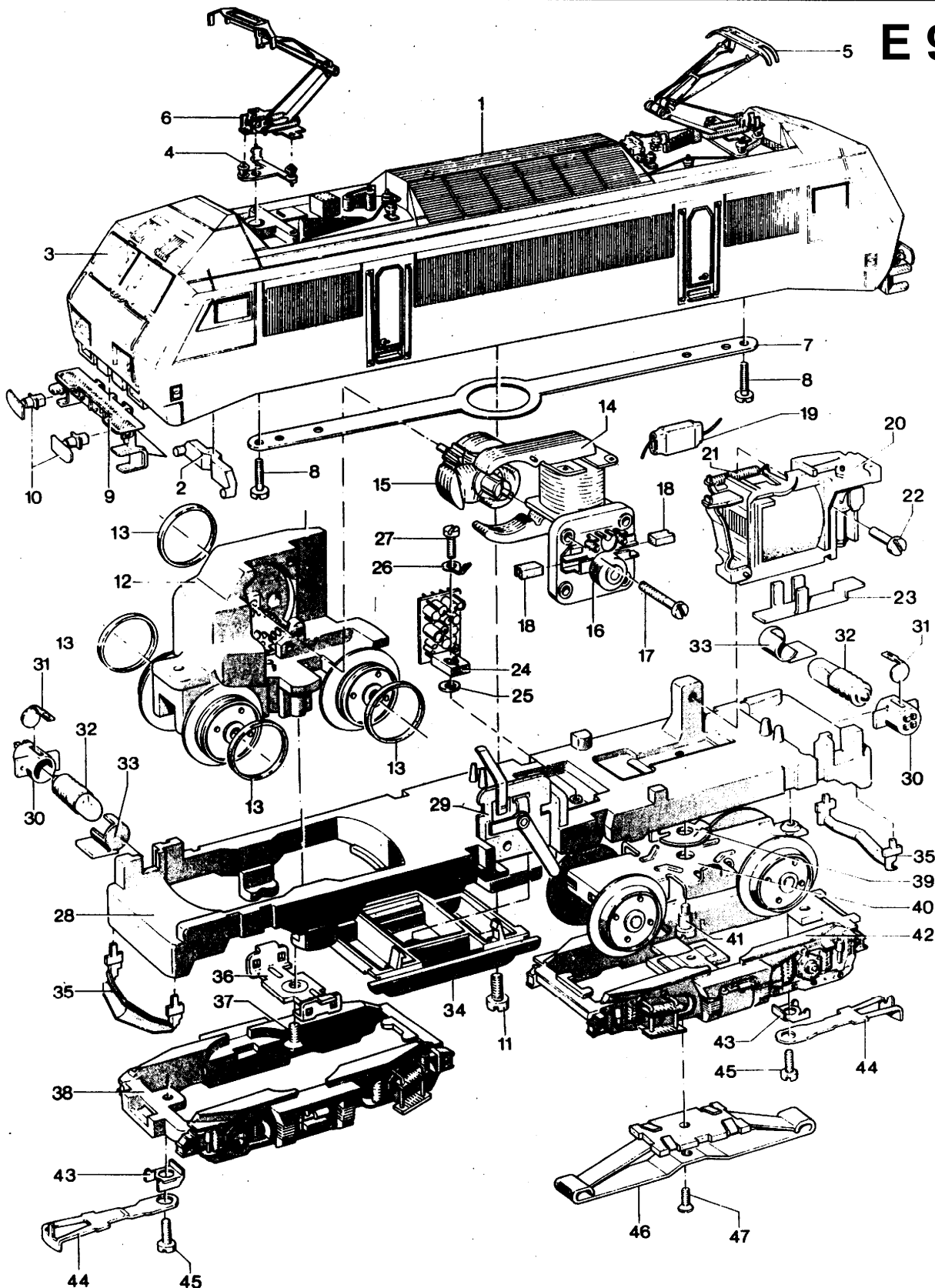
## E 93



Prinzipdarstellung

# Elektrolokomotiven 3334, 3364, 3634 und 8334

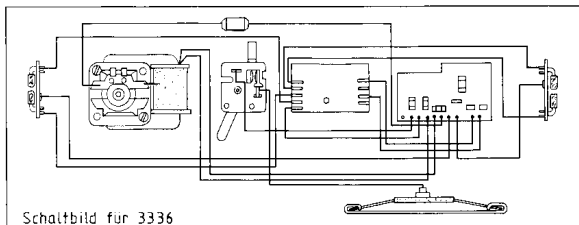
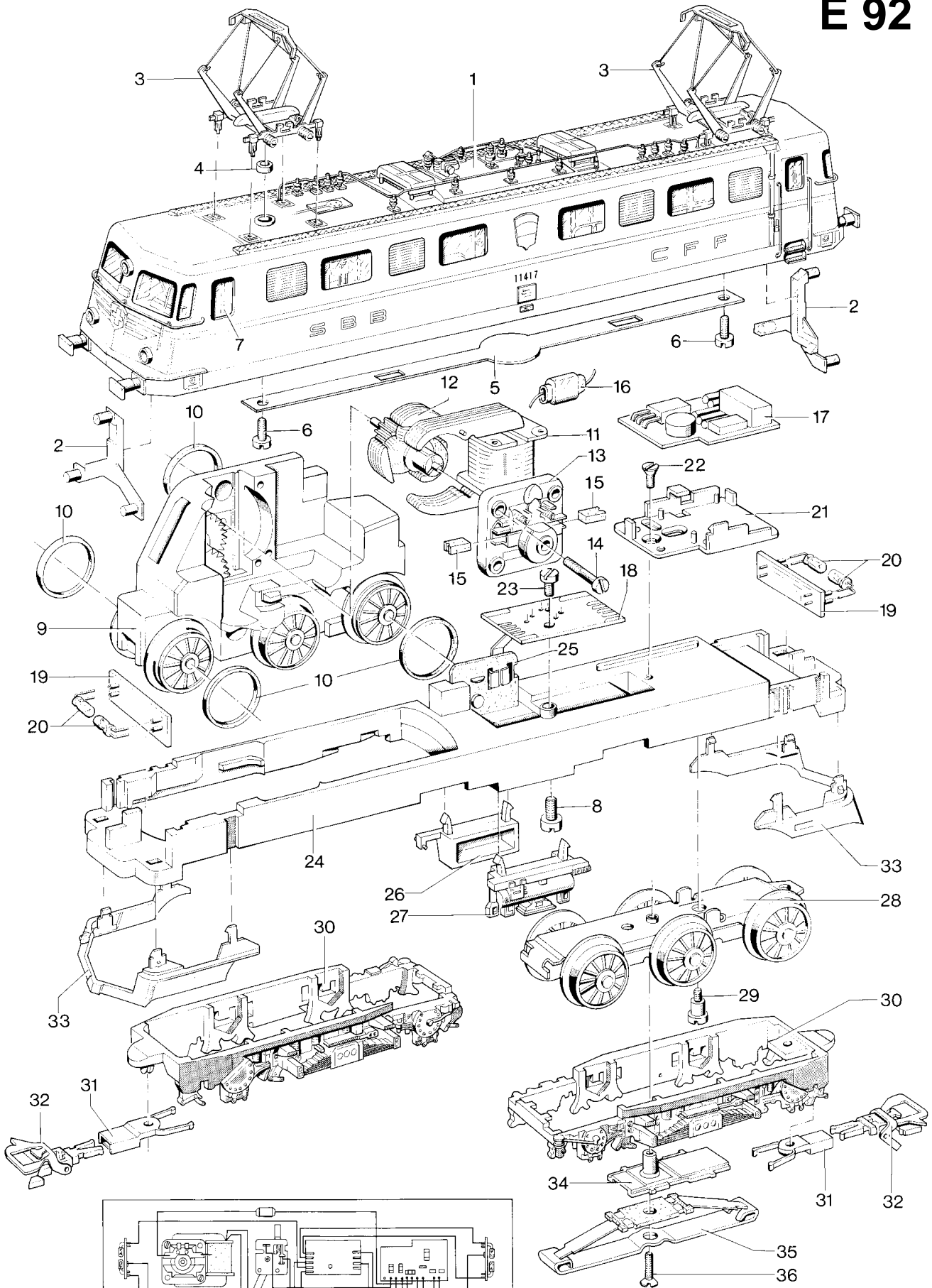
E 96





# Mehrzweck-Elektrolokomotiven 3336, 3338, 3636 und 3638

## E 92



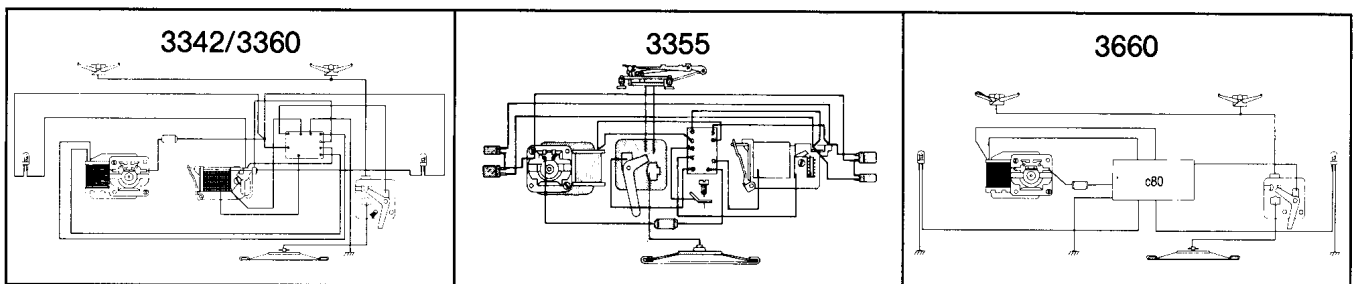
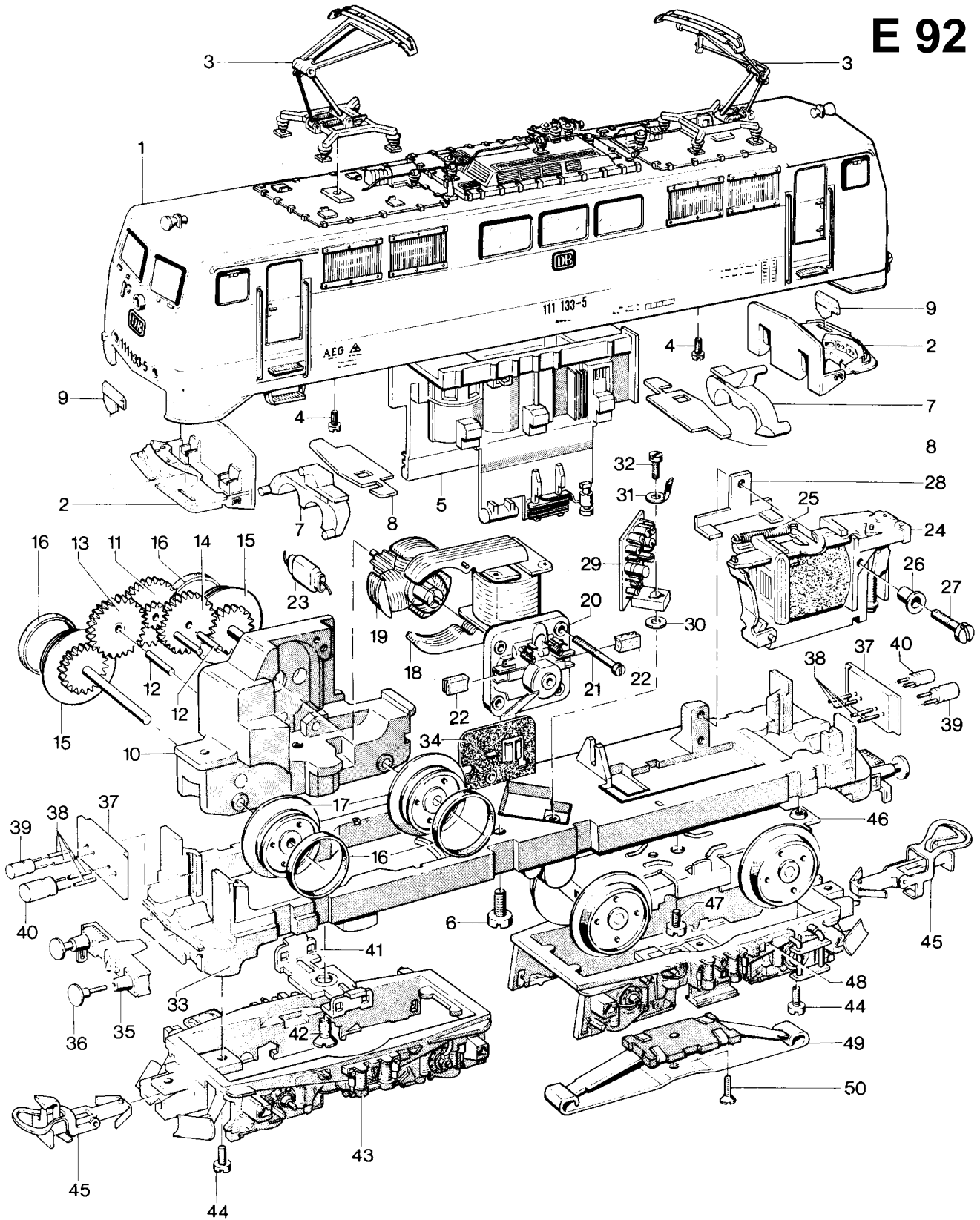
Schaltbild für 3336

Prinzipdarstellung



# Elektrische Lokomotiven 3342, 3355, 3360, 3655 und 3660

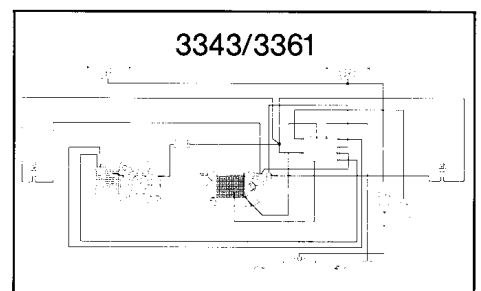
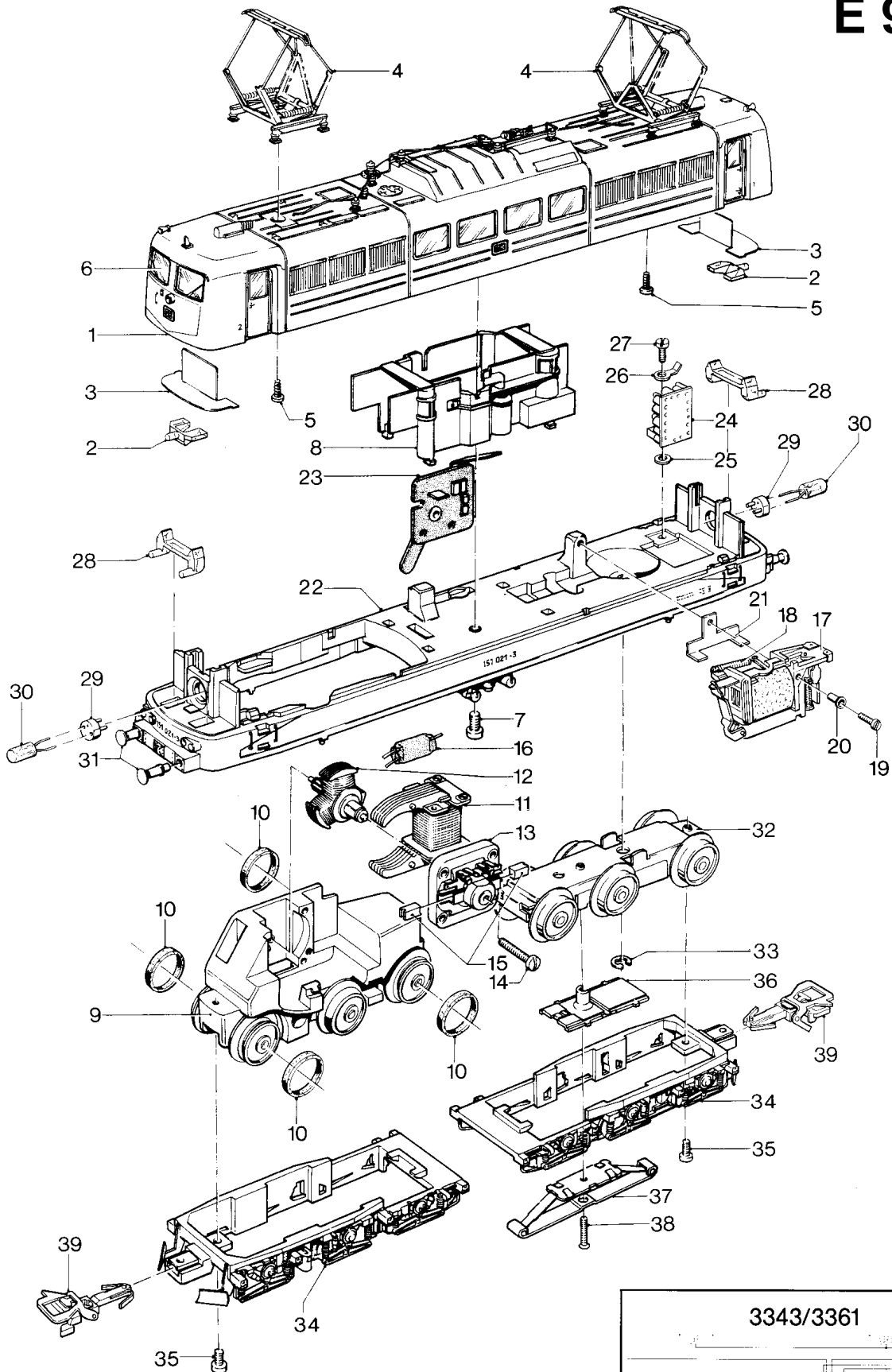
## E 92



Prinzipdarstellung

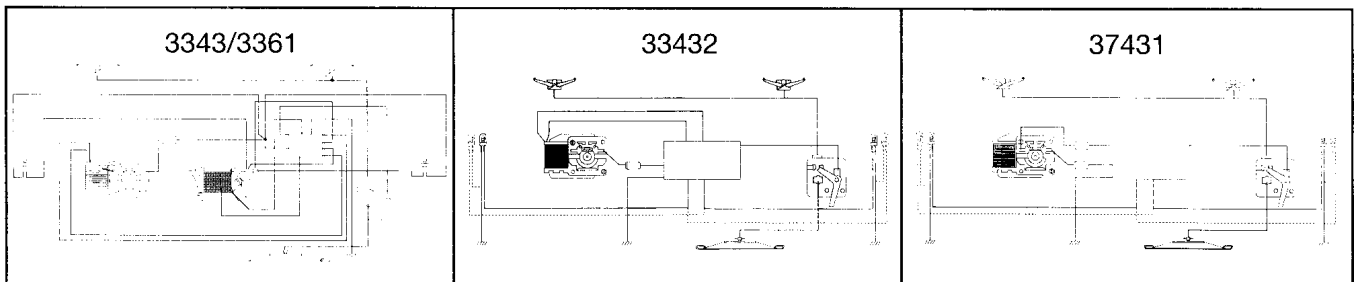
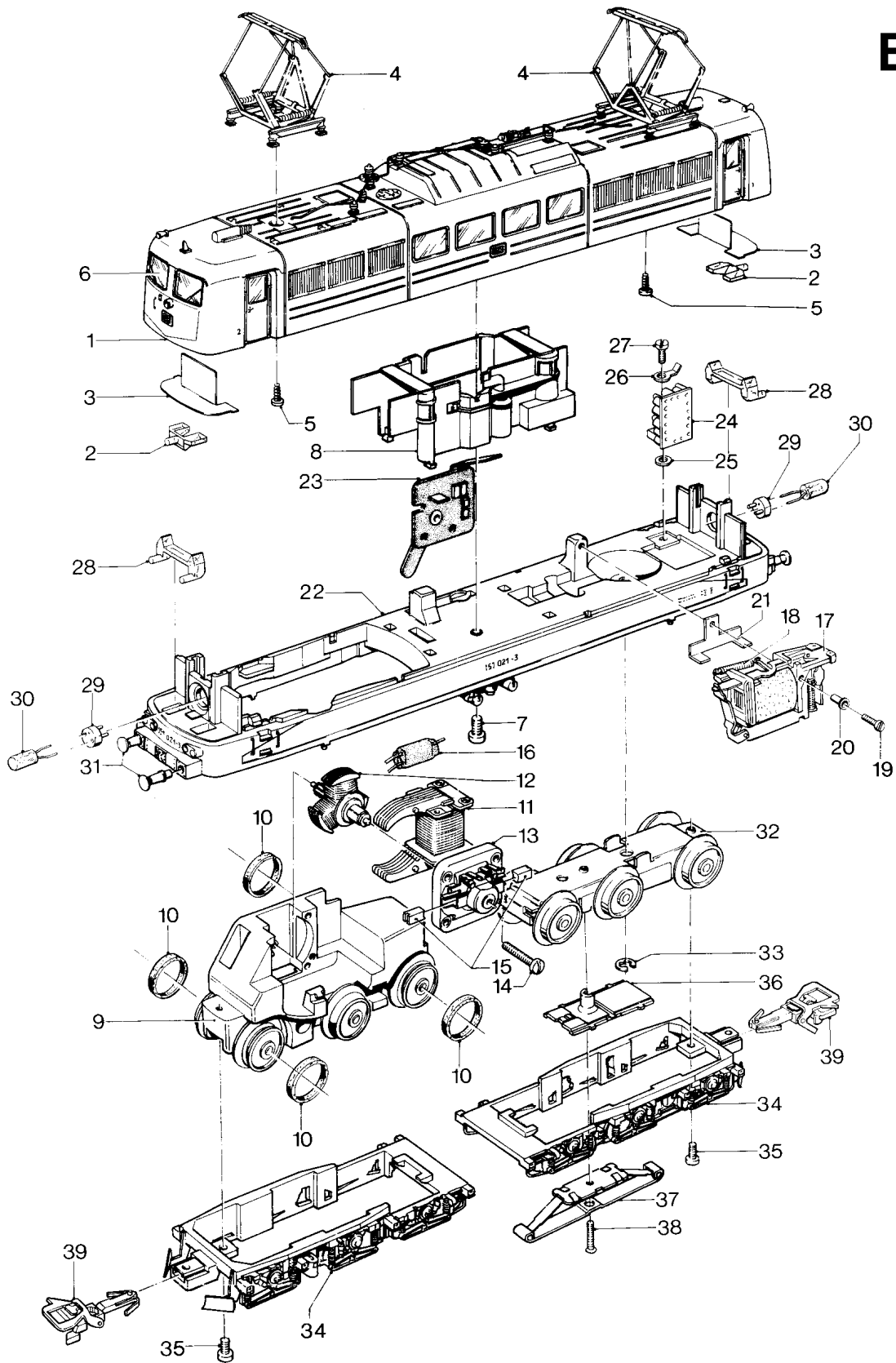
# Güterzuglokomotiven 3343 und 3361

E 92

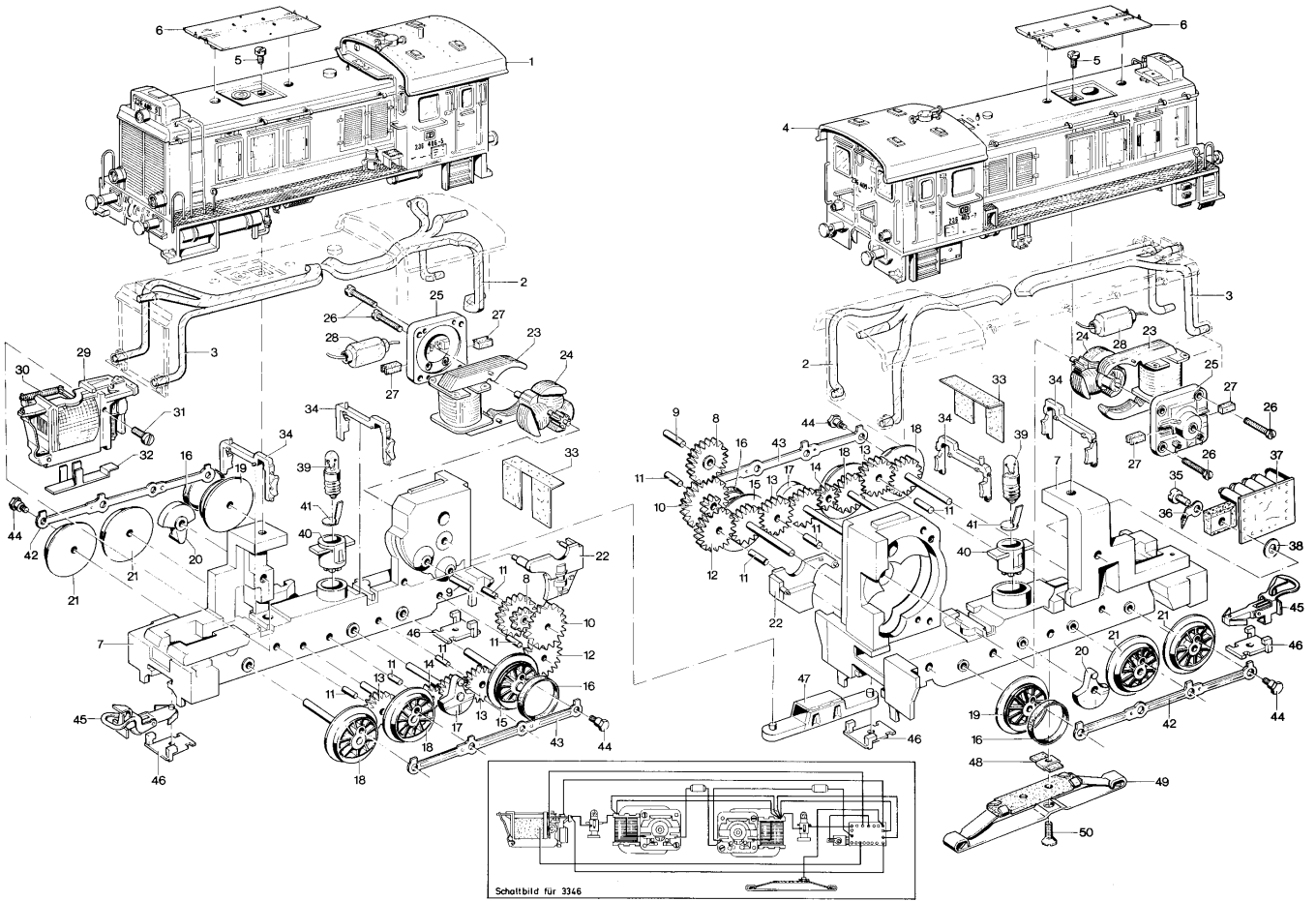


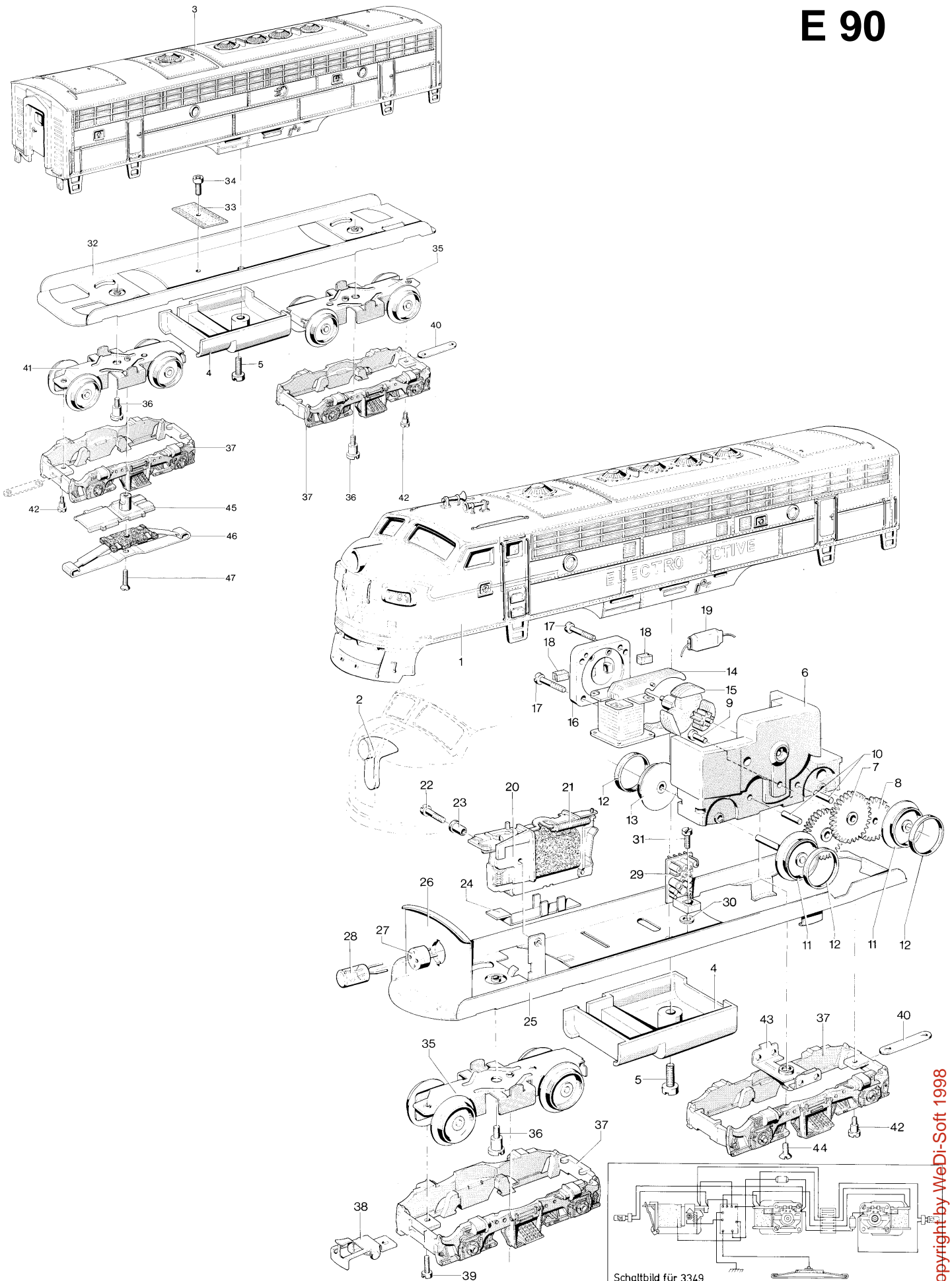
Prinzipdarstellung



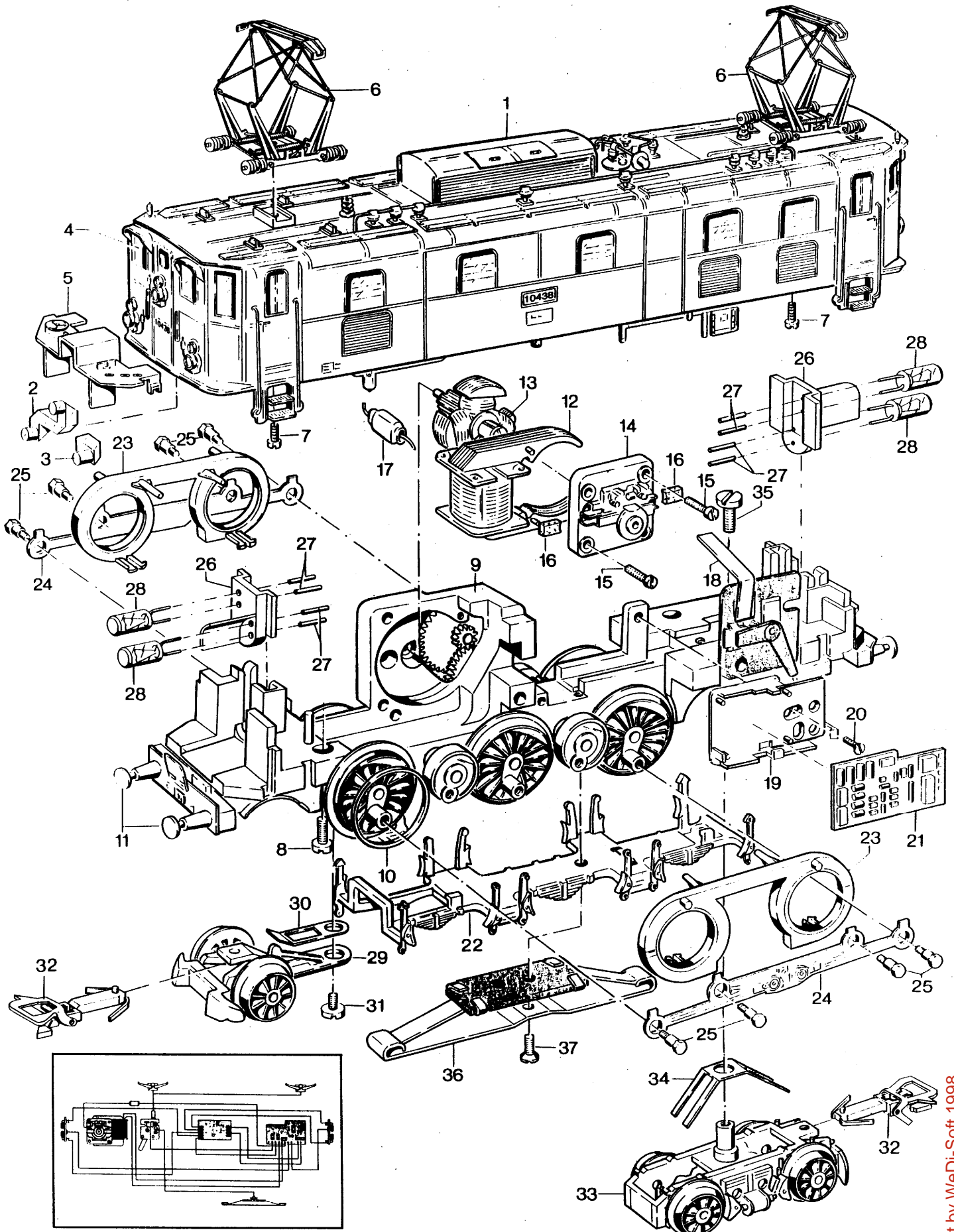


Prinzipdarstellung

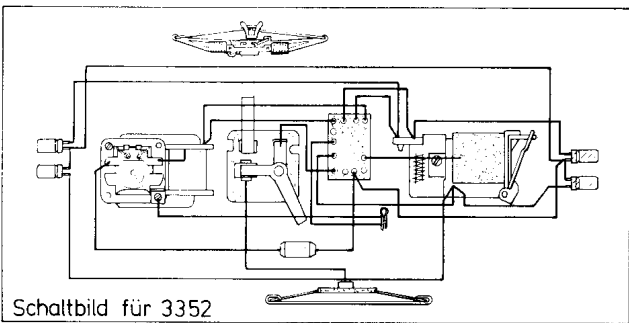
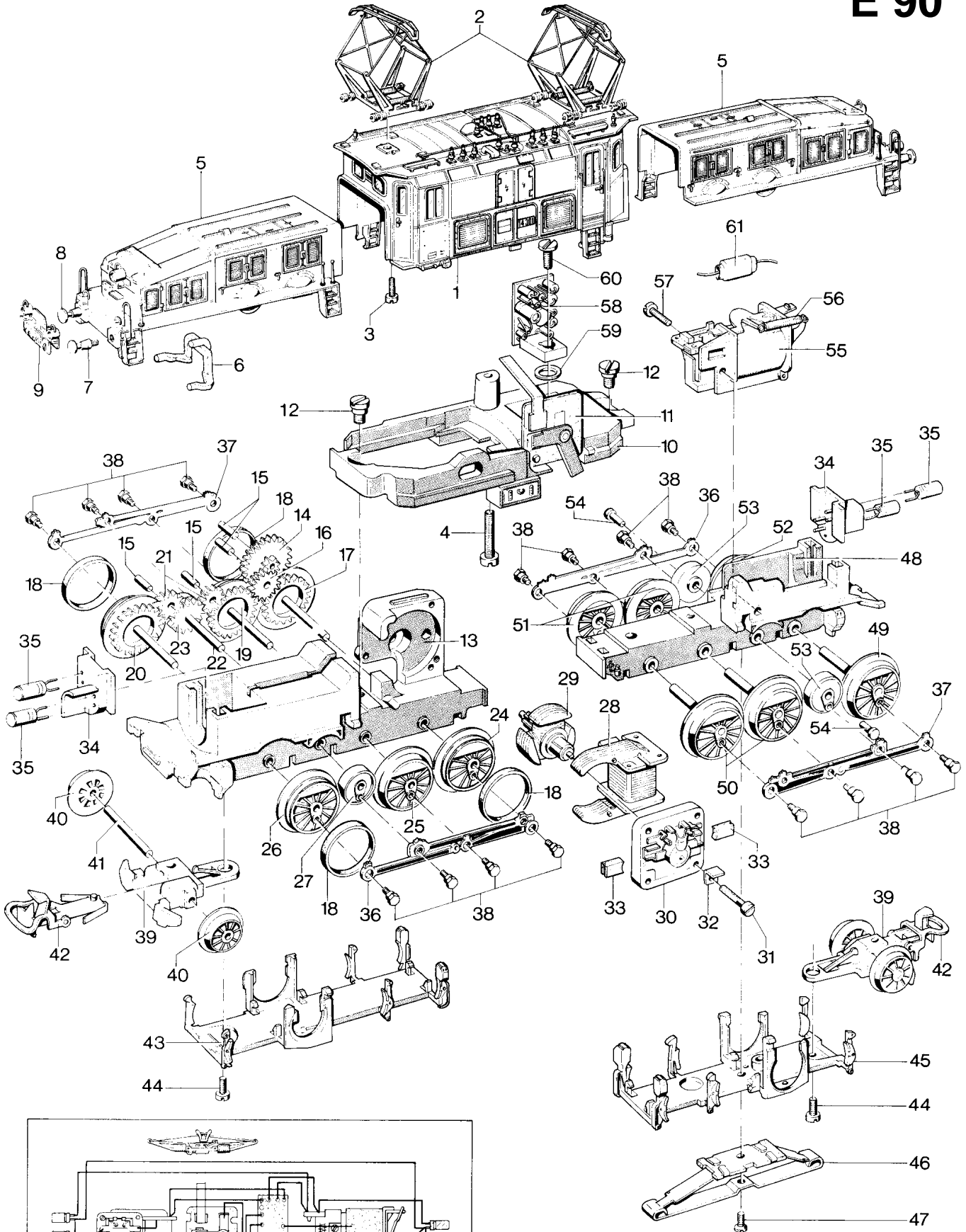




Schaltbild für 3349  
Prinzipdarstellung

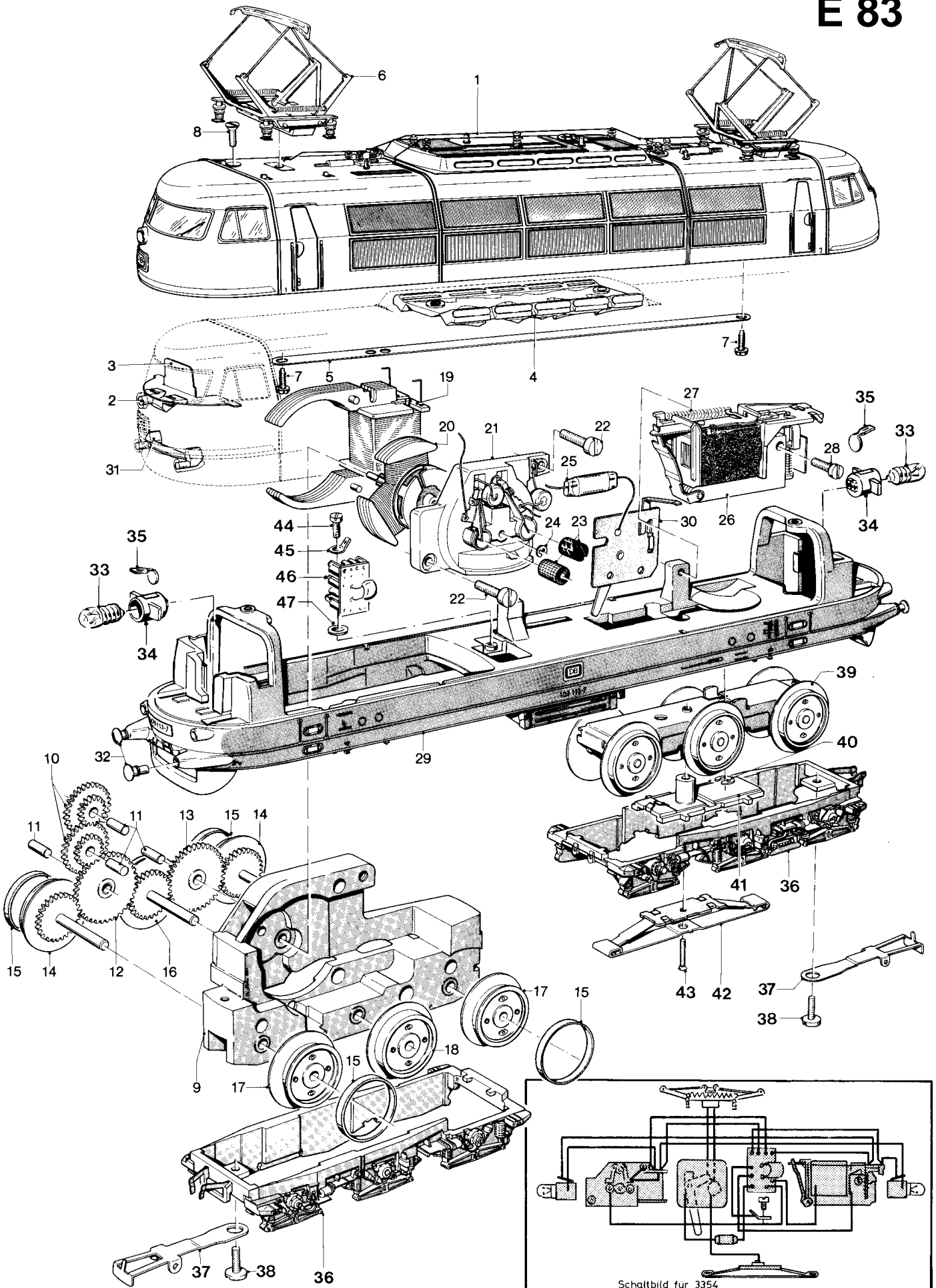






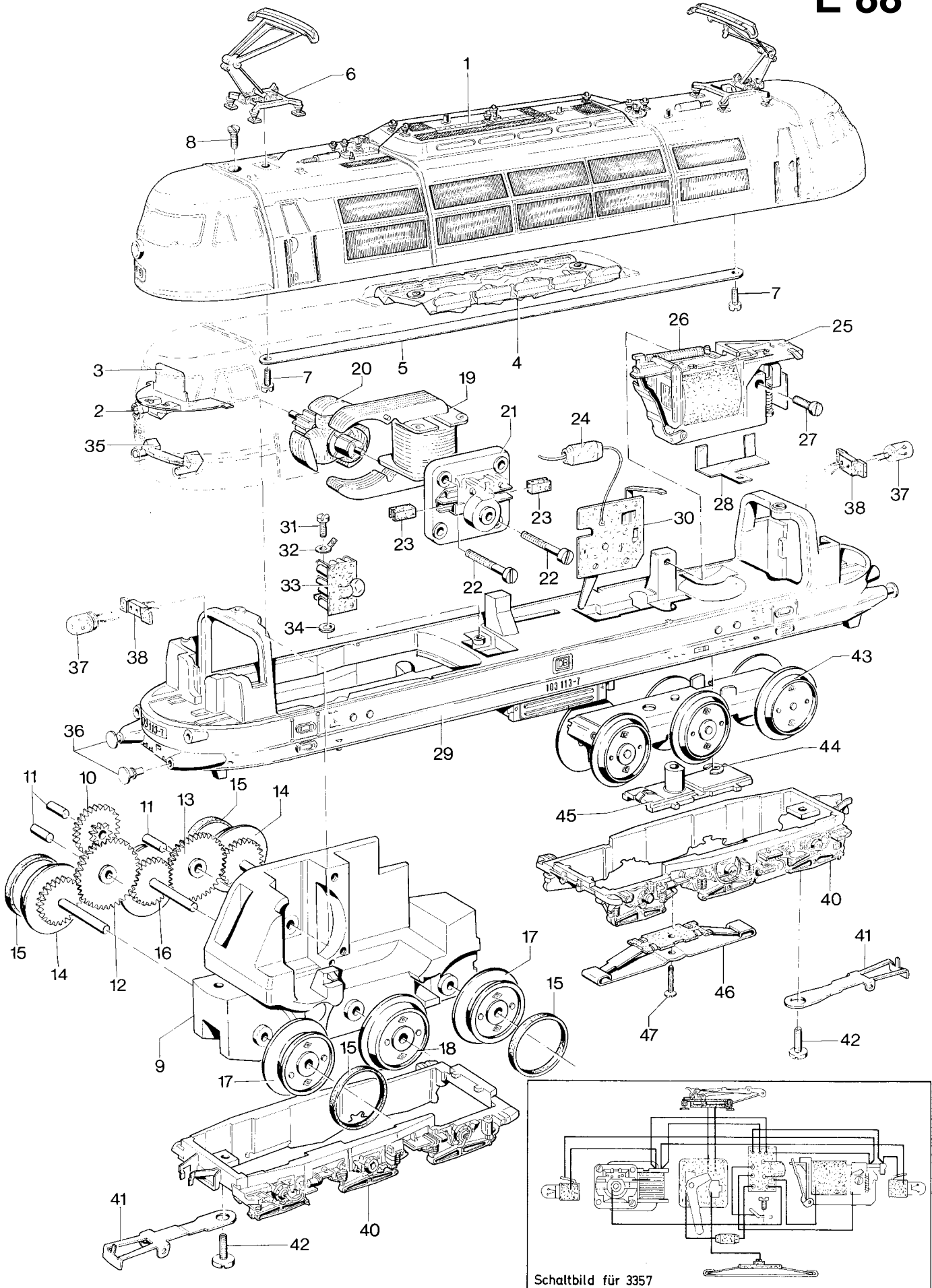
Schaltbild für 3352

Prinzipdarstellung



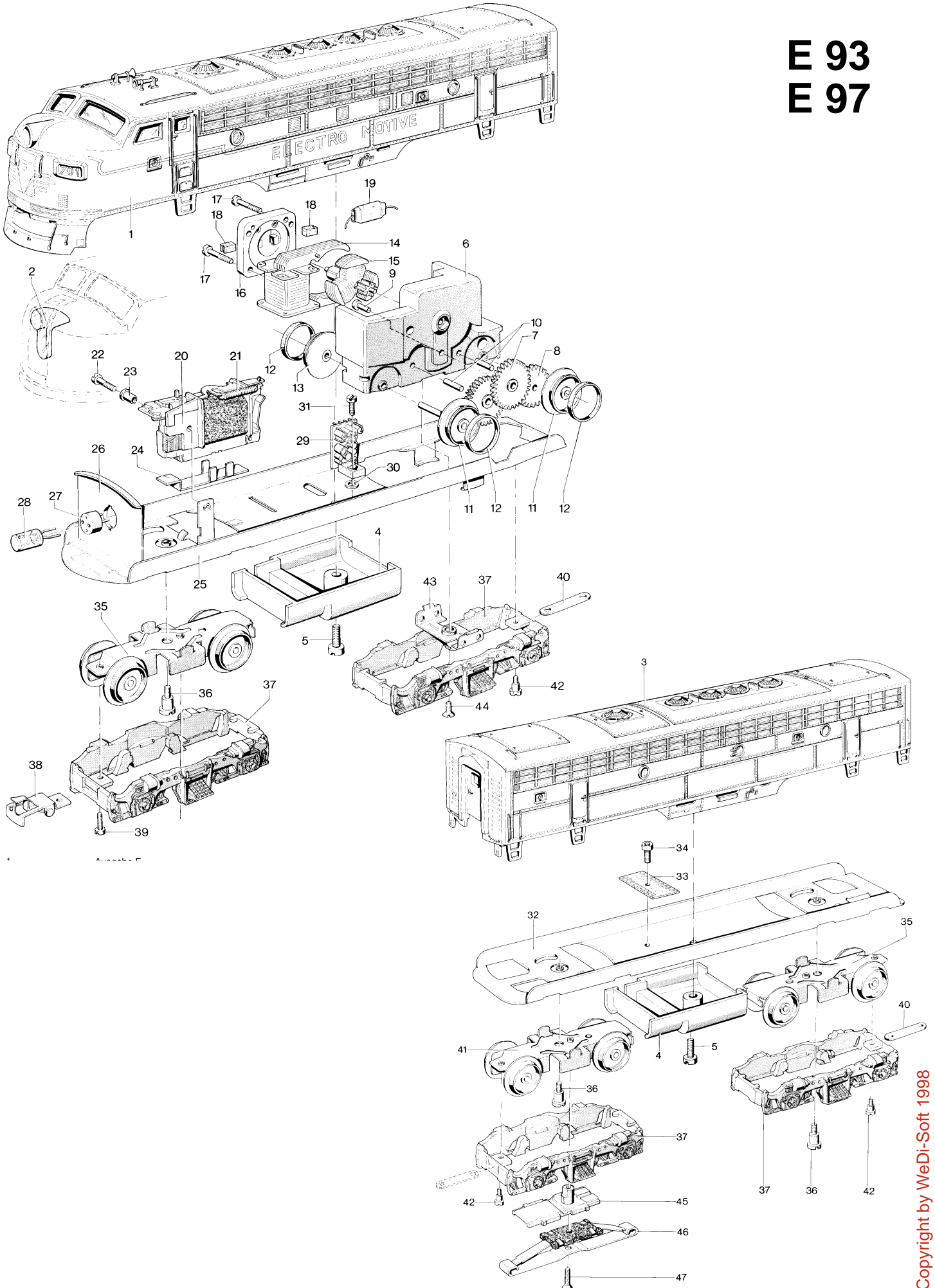






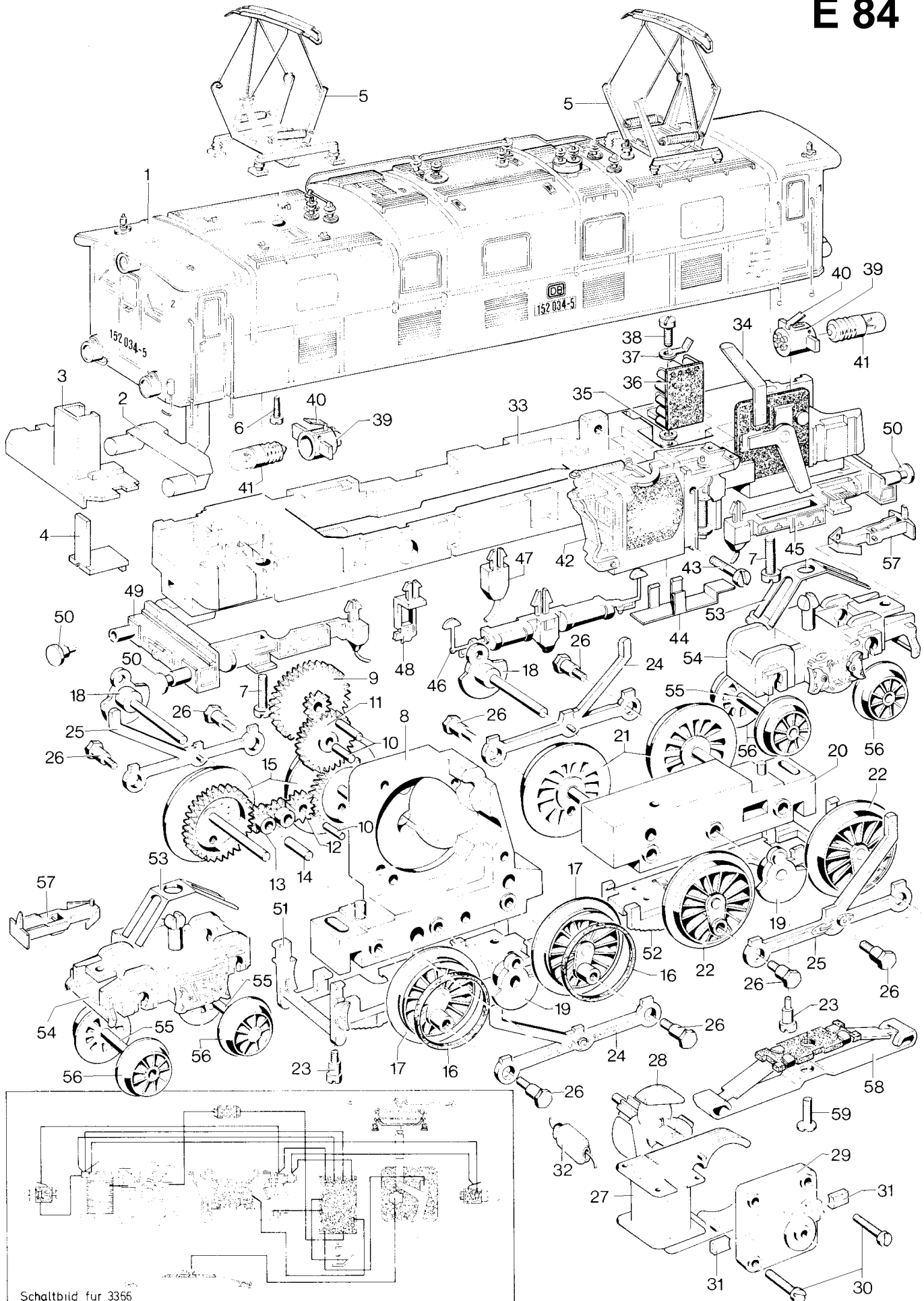


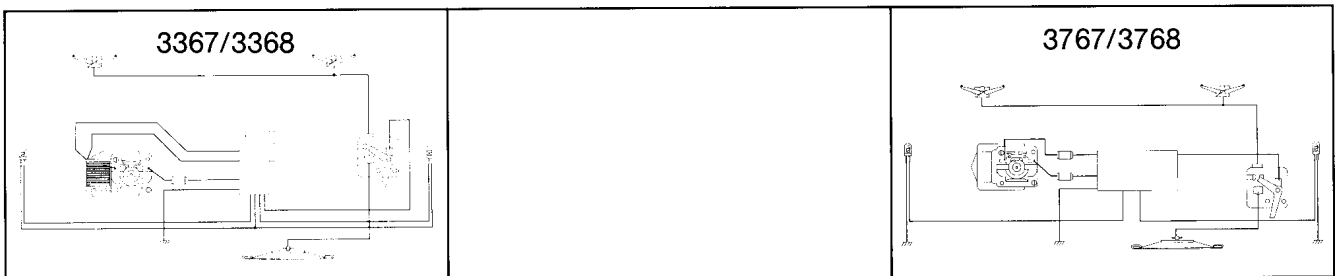
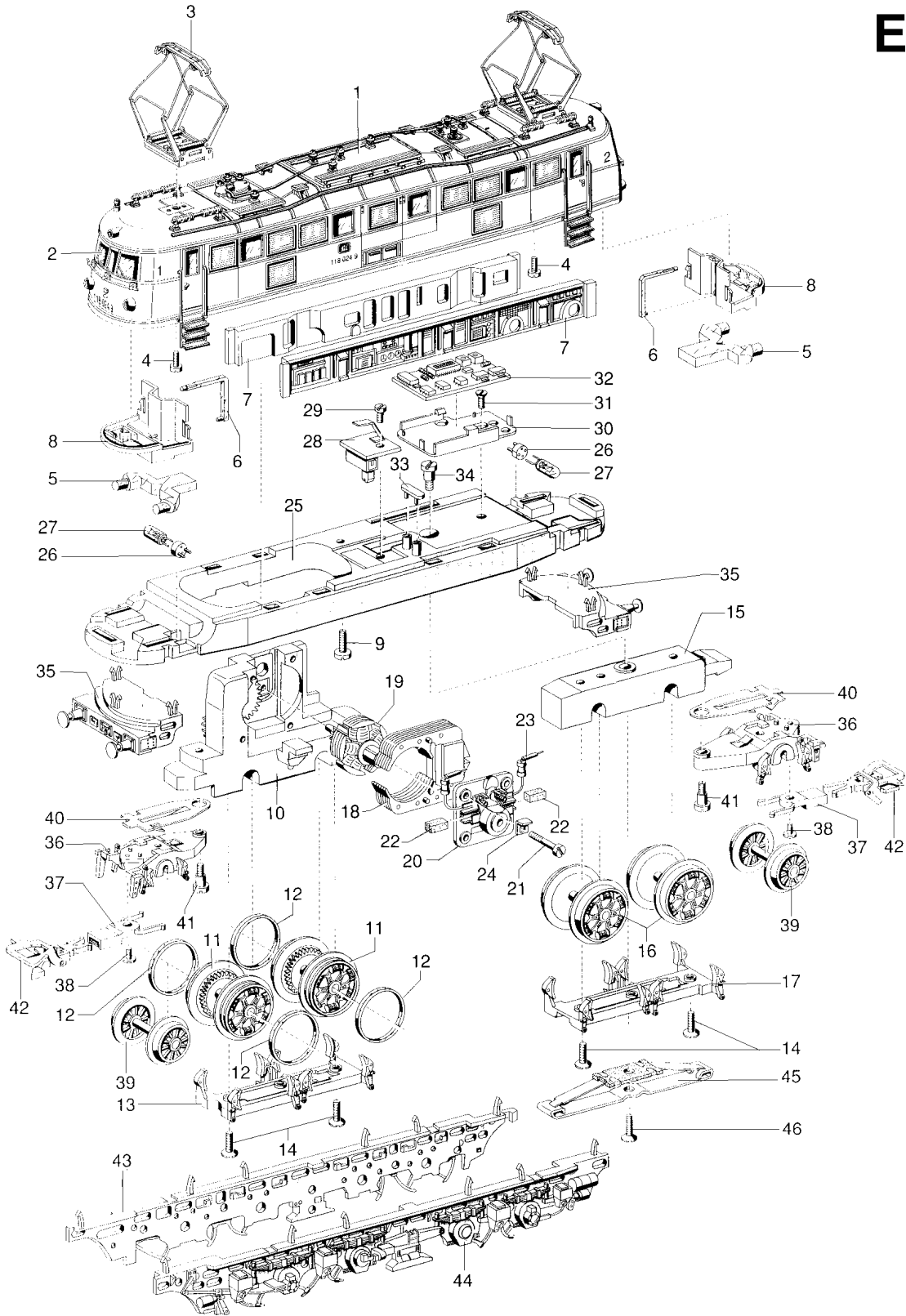
E 93  
E 97



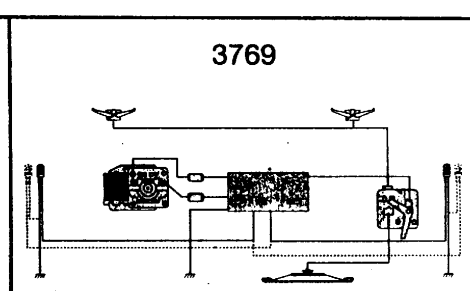
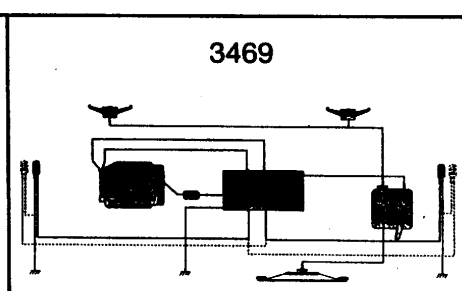
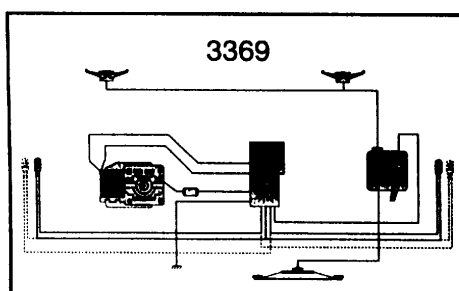
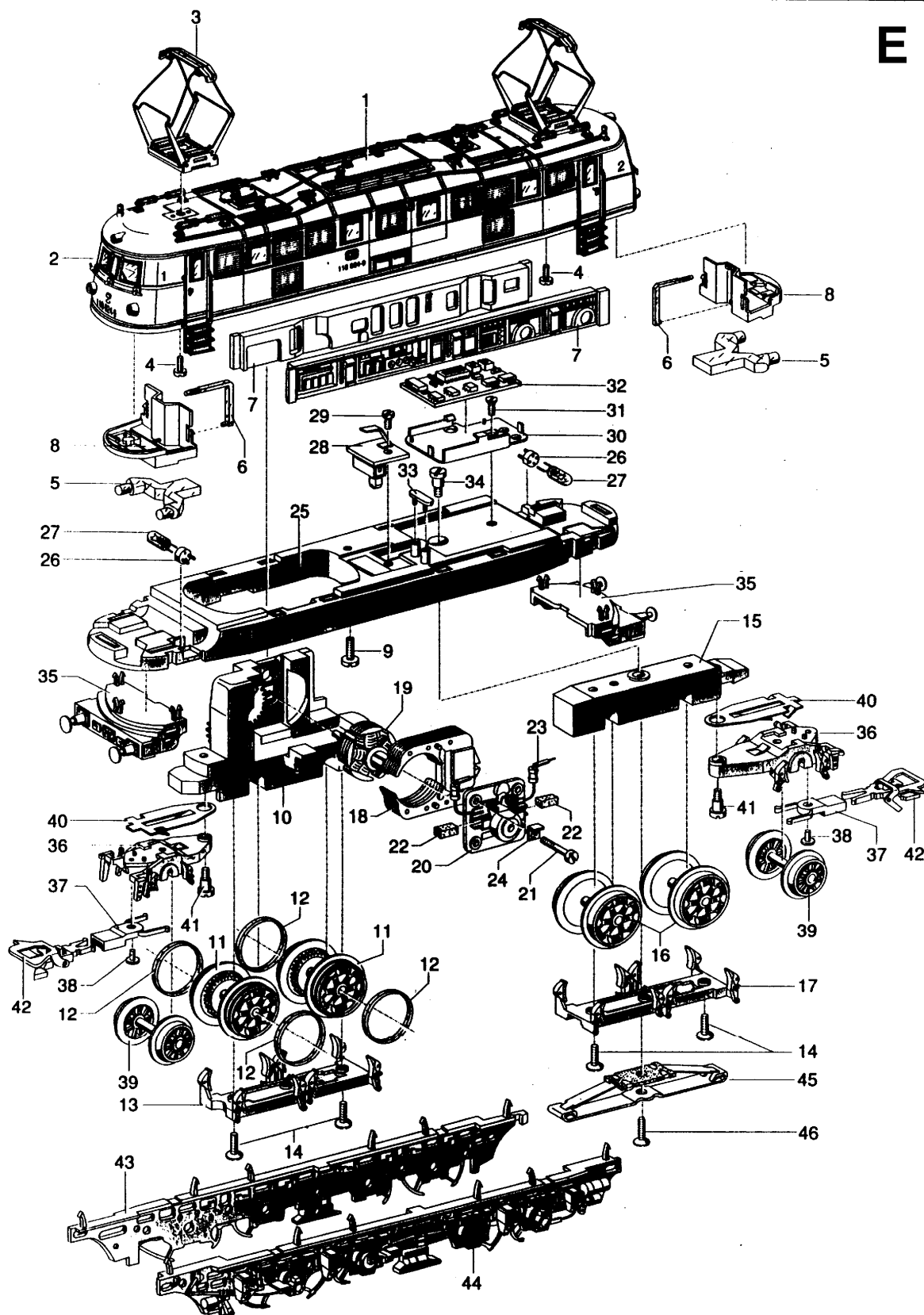
# Elektrische Lokomotiven 3366 und 8366 (HAMO)

## E 84



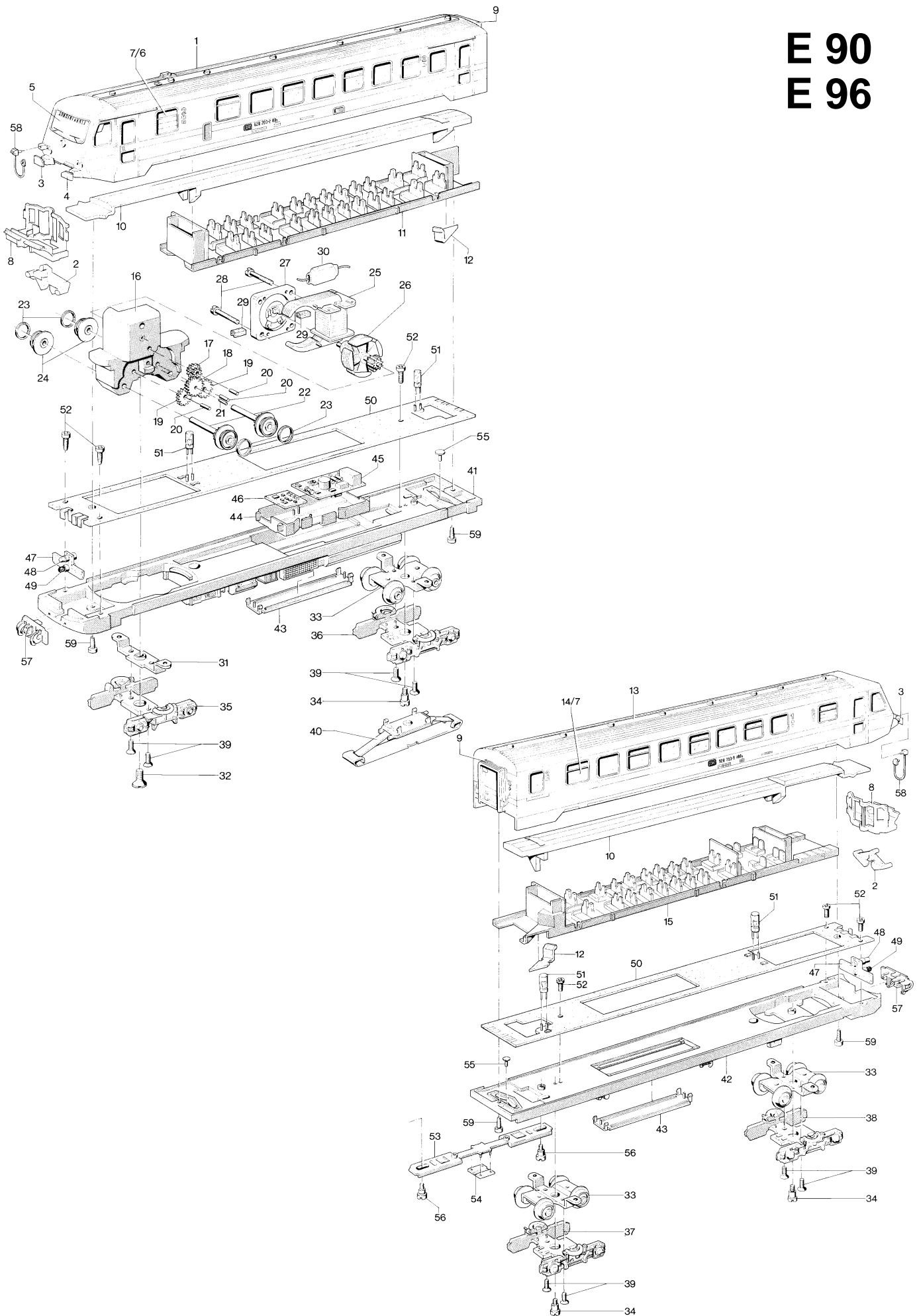


Prinzipdarstellung



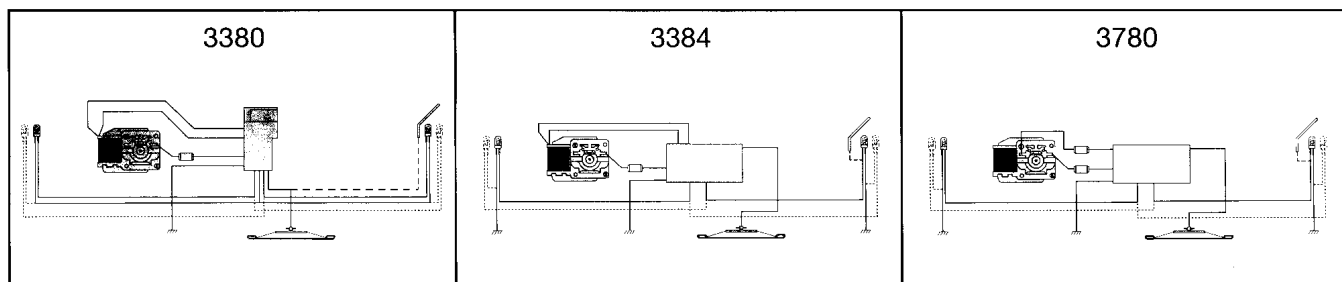
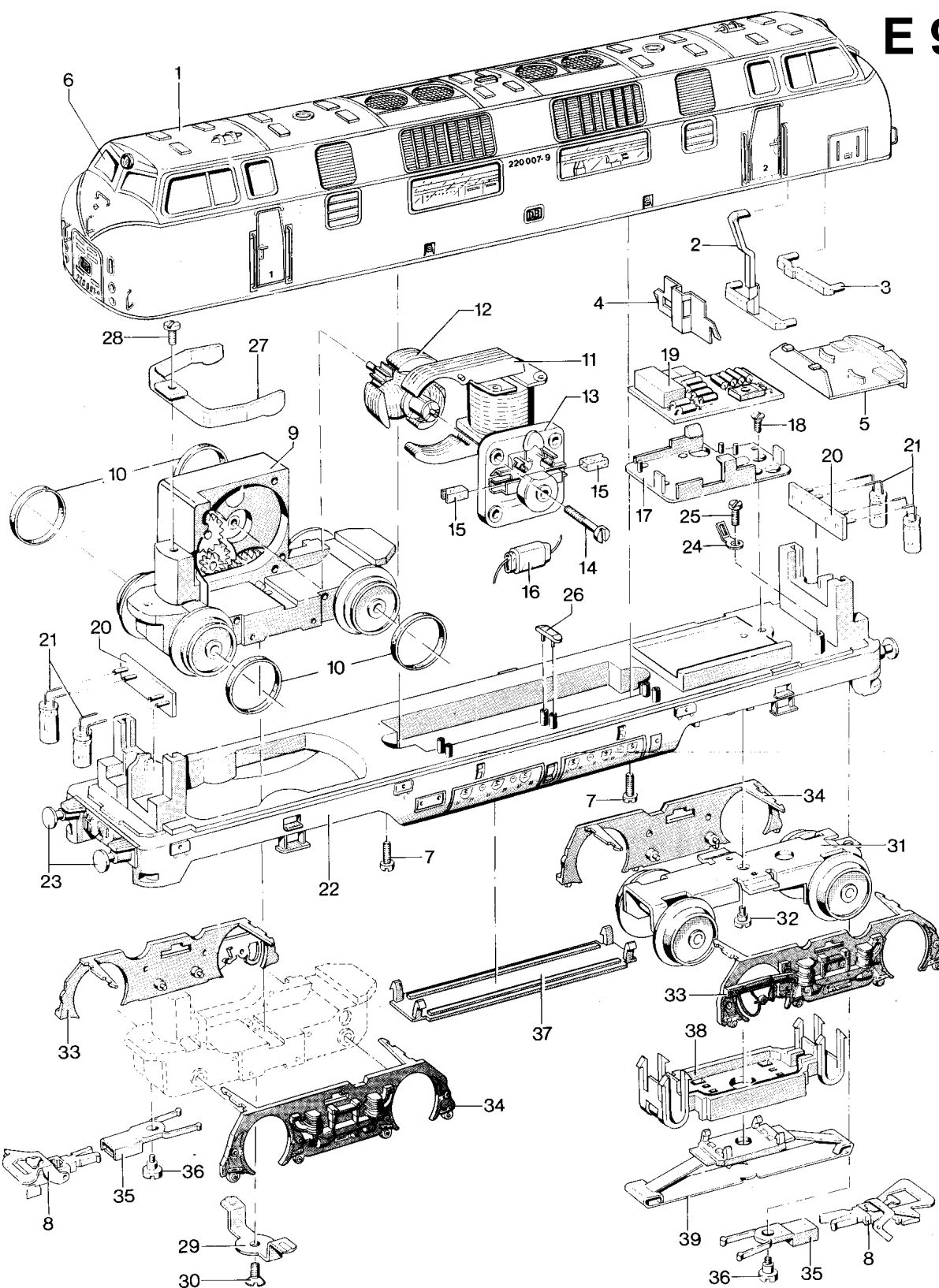


E 90  
E 96

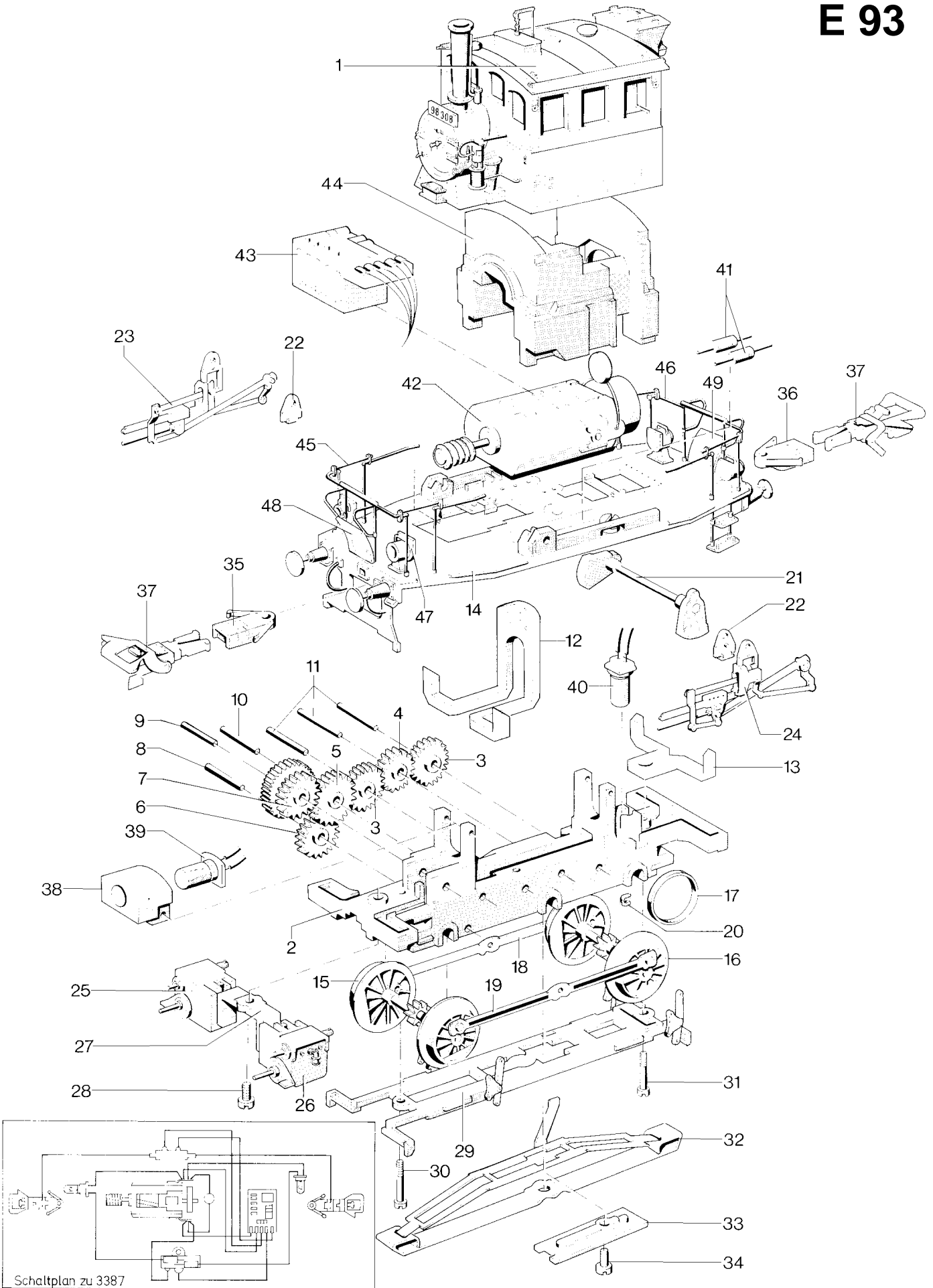


# Einzelteile der Lokomotiven 3380, 3384 und 3780

## E 96



Prinzipdarstellung

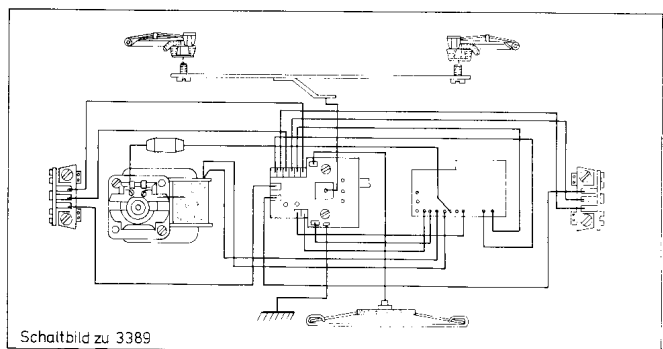
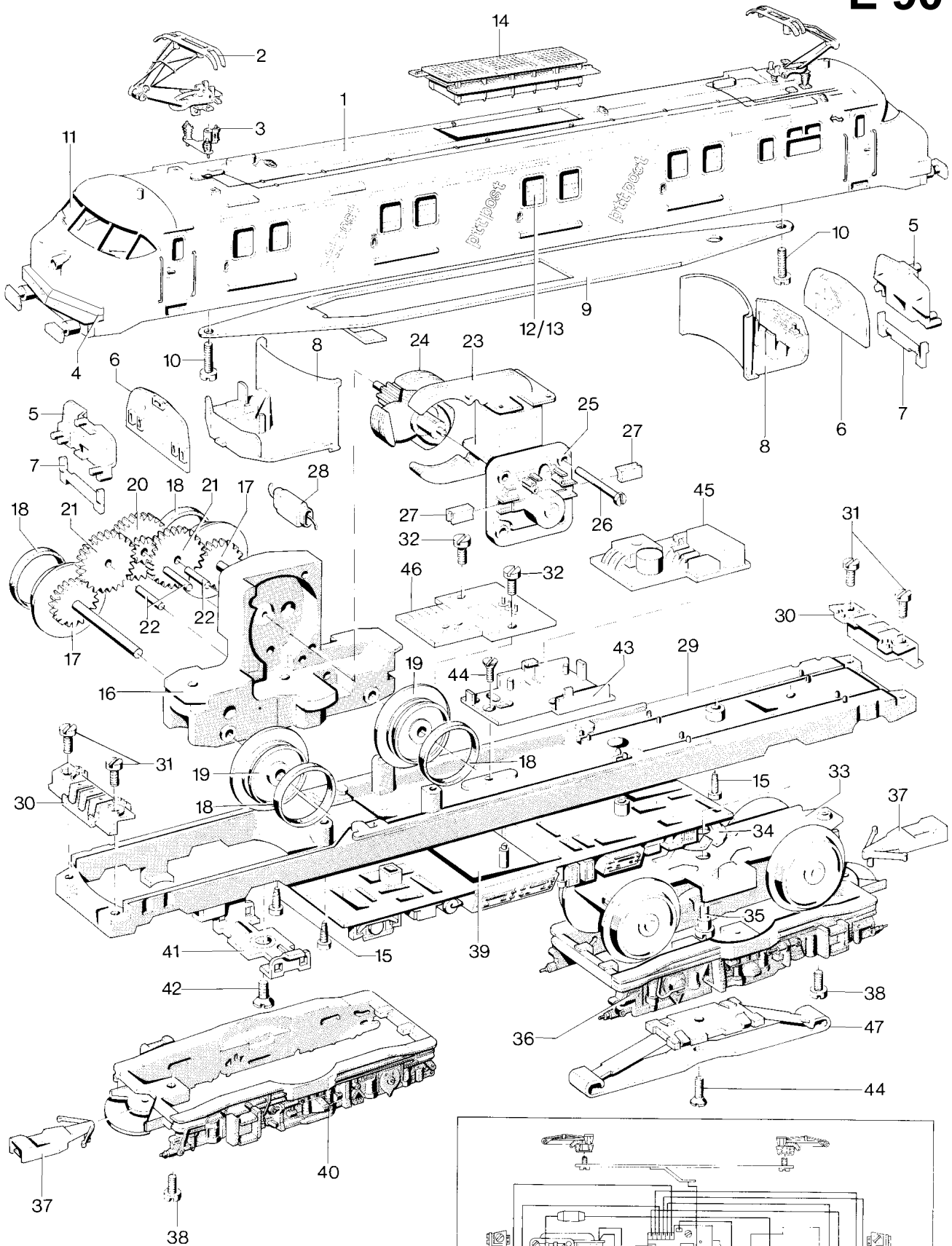


Schaltplan zu 3387

Prinzipdarstellung

# Post-Triebwagen 3389 und 3689

## E 90

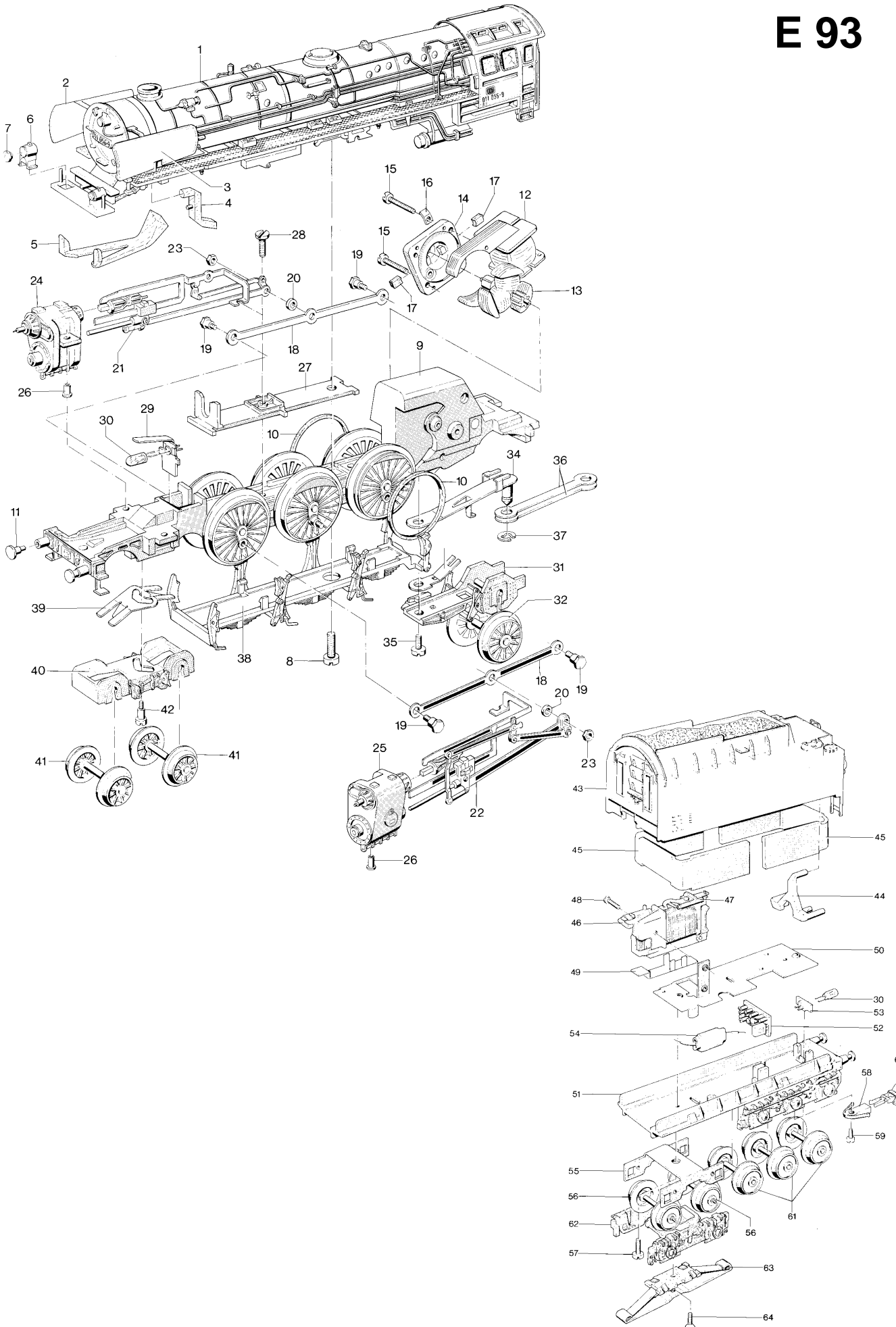


Schaltbild zu 3389  
Prinzipdarstellung



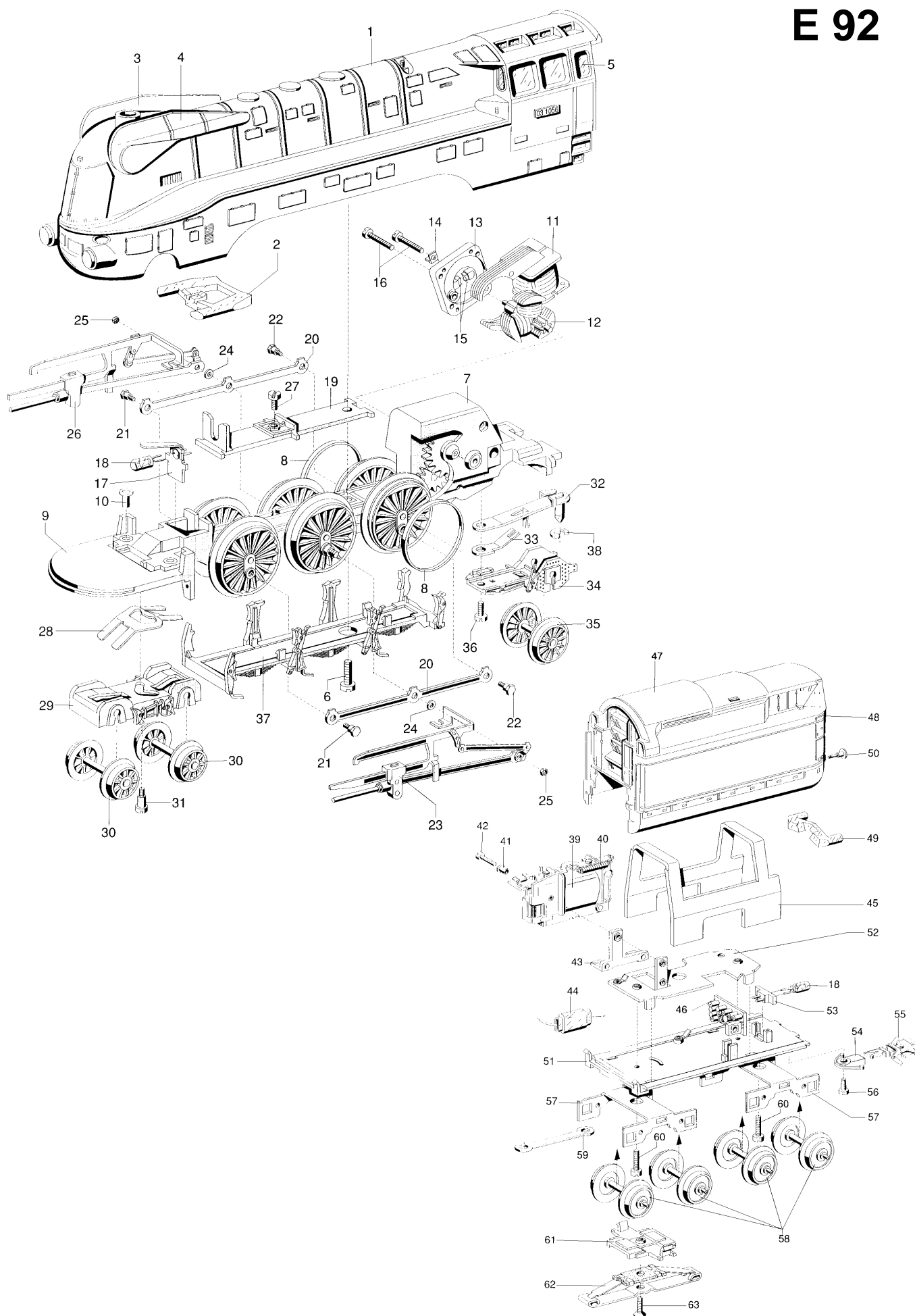
# Schnellzuglokomotiven 3390, 3690 und 3790 mit Schleptender

## E 93



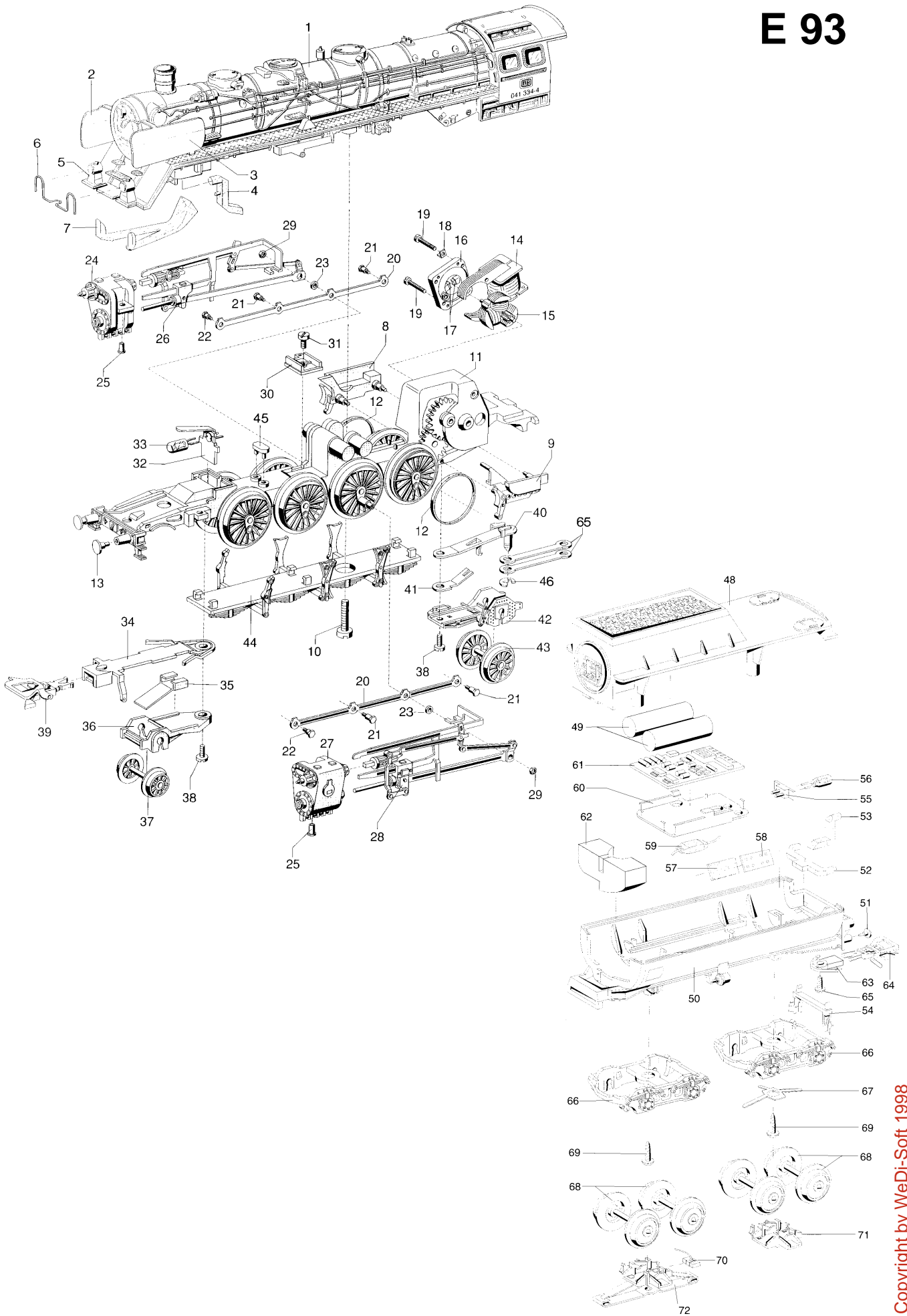
# Schnellzuglokomotiven 3391 und 3791 mit Schlepptender

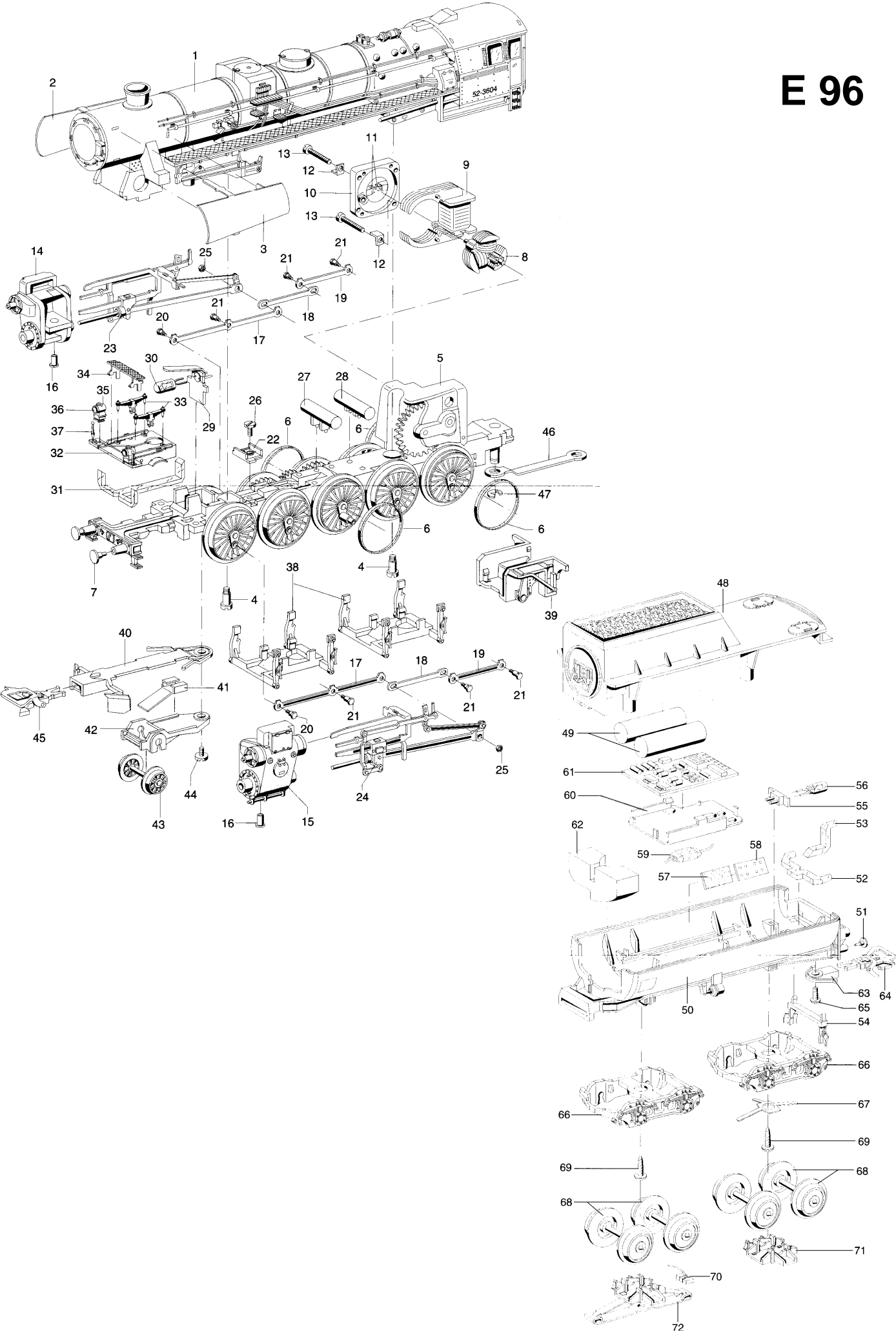
## E 92



# Güterzuglokomotiven 3392 und 3792 mit Schlepptender

## E 93

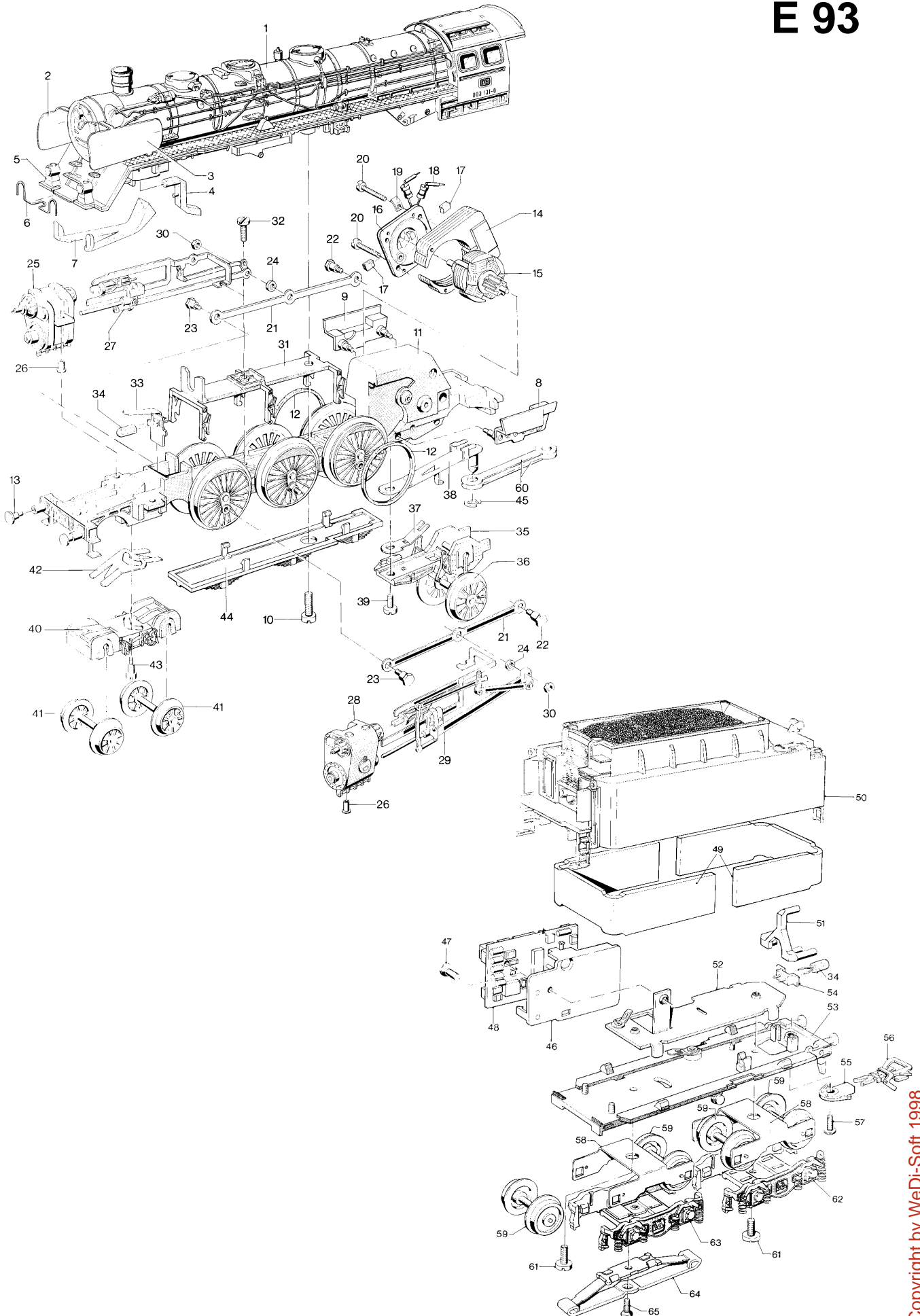




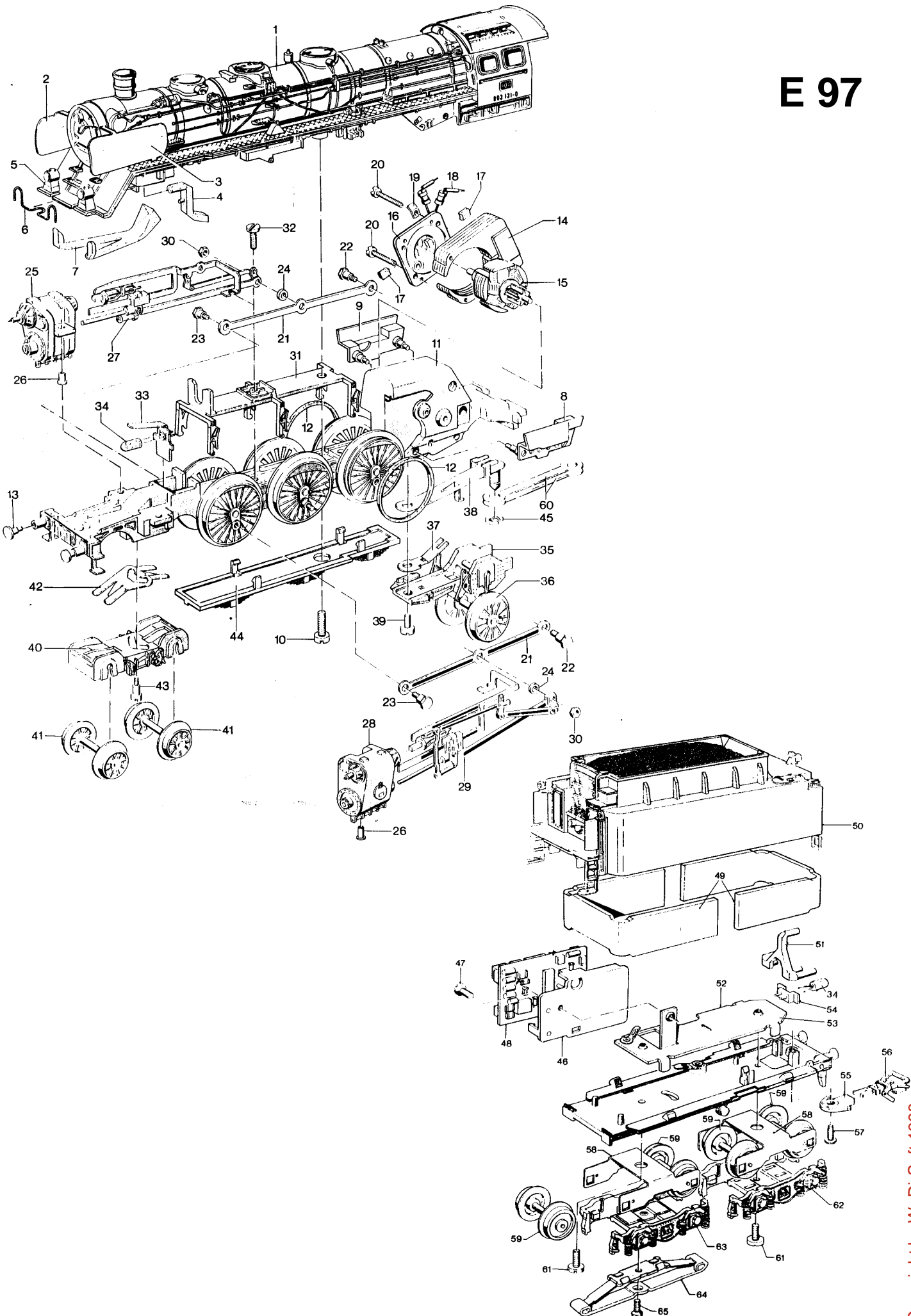


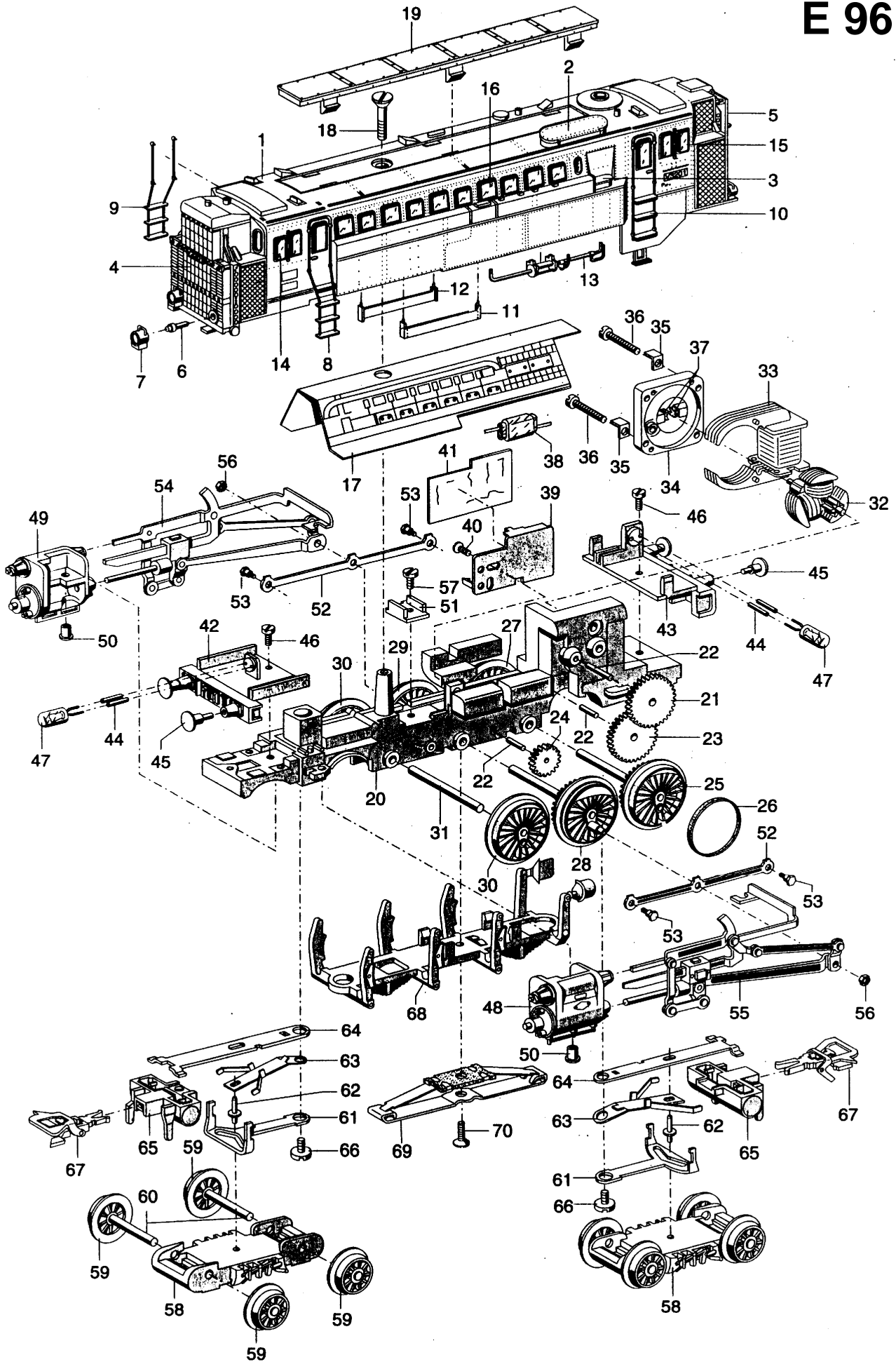
**Schnellzuglokomotiven 3395, 3397, 3795 und 8397  
mit Schlepptender**

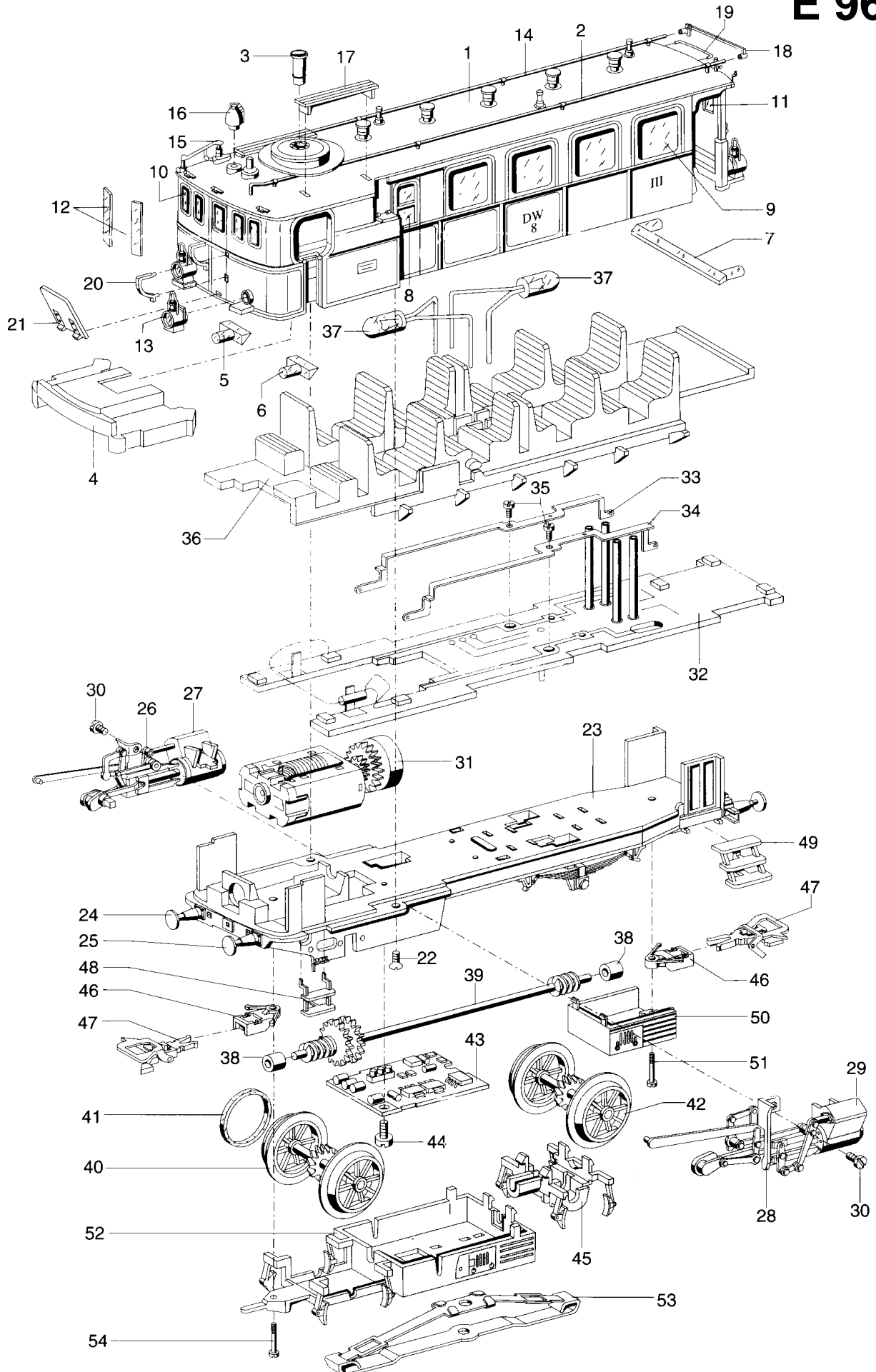
**E 93**



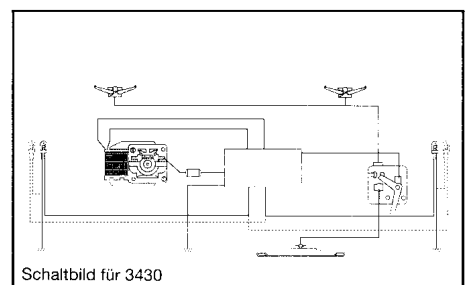
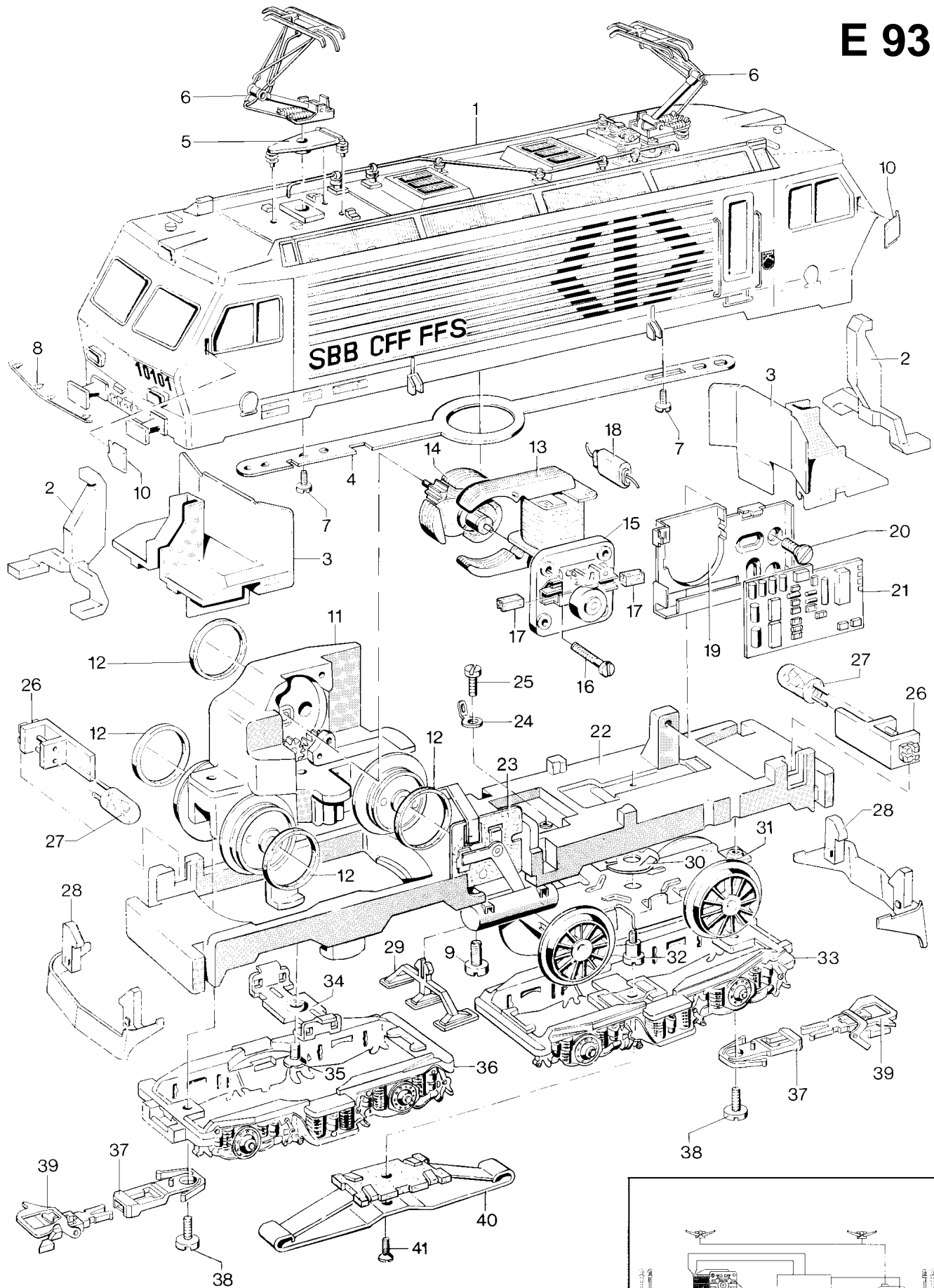
# E 97



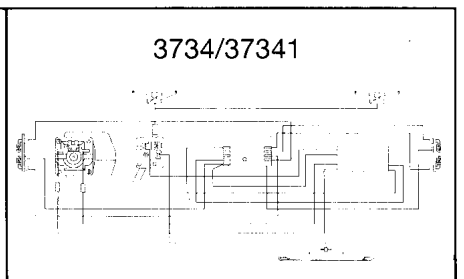
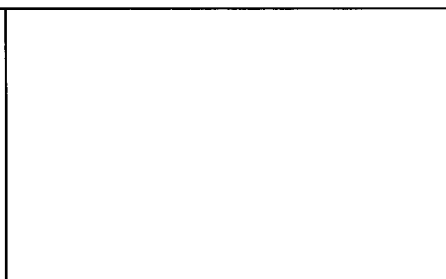
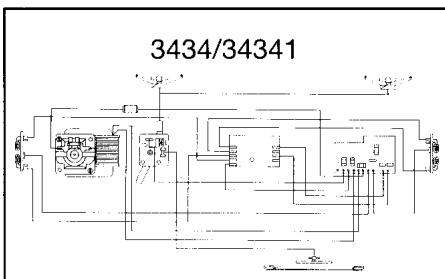
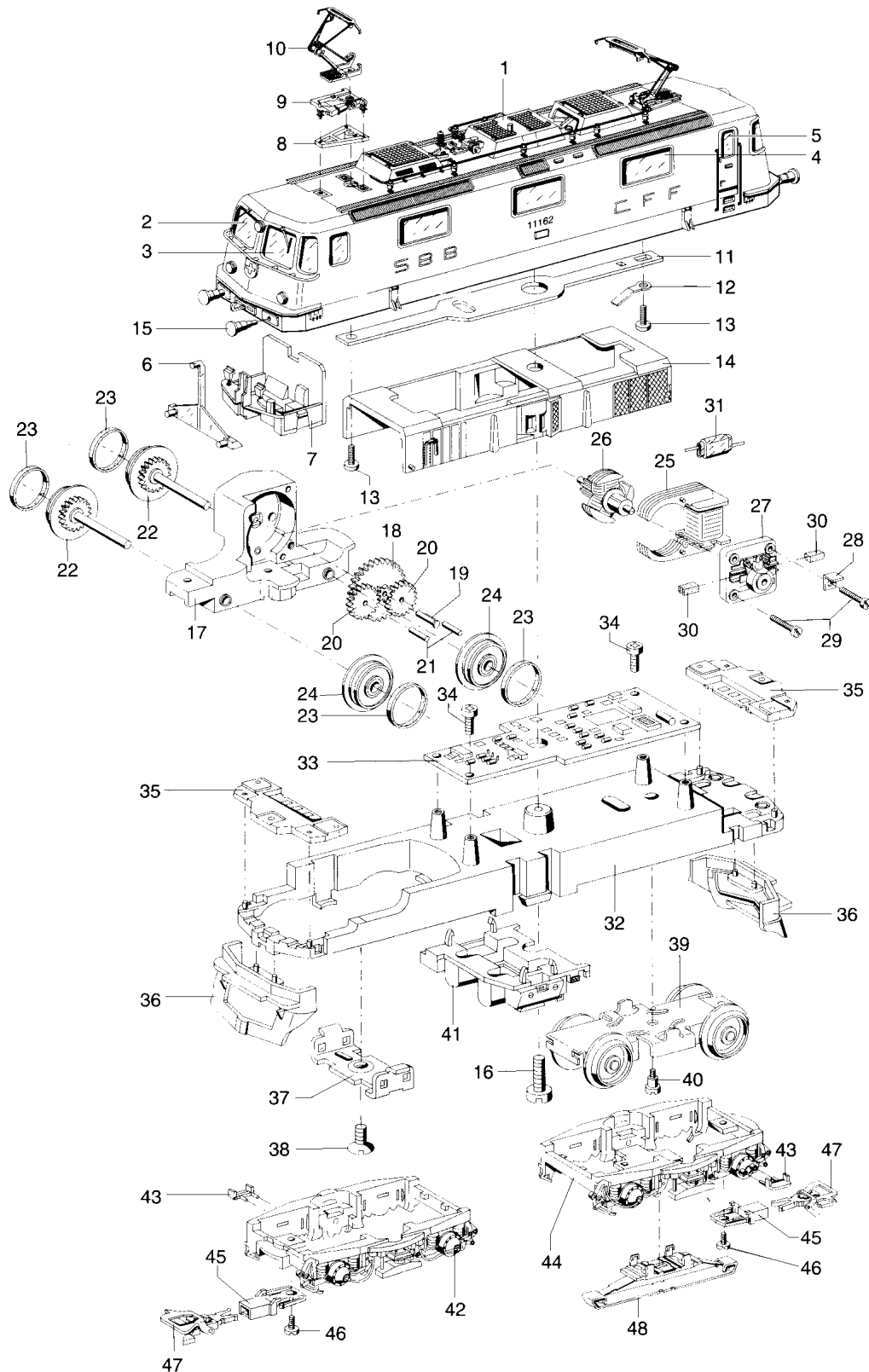


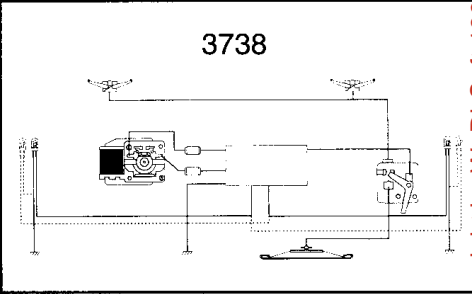
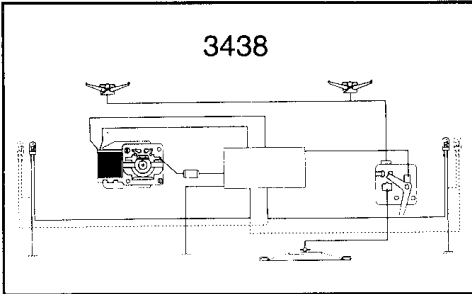
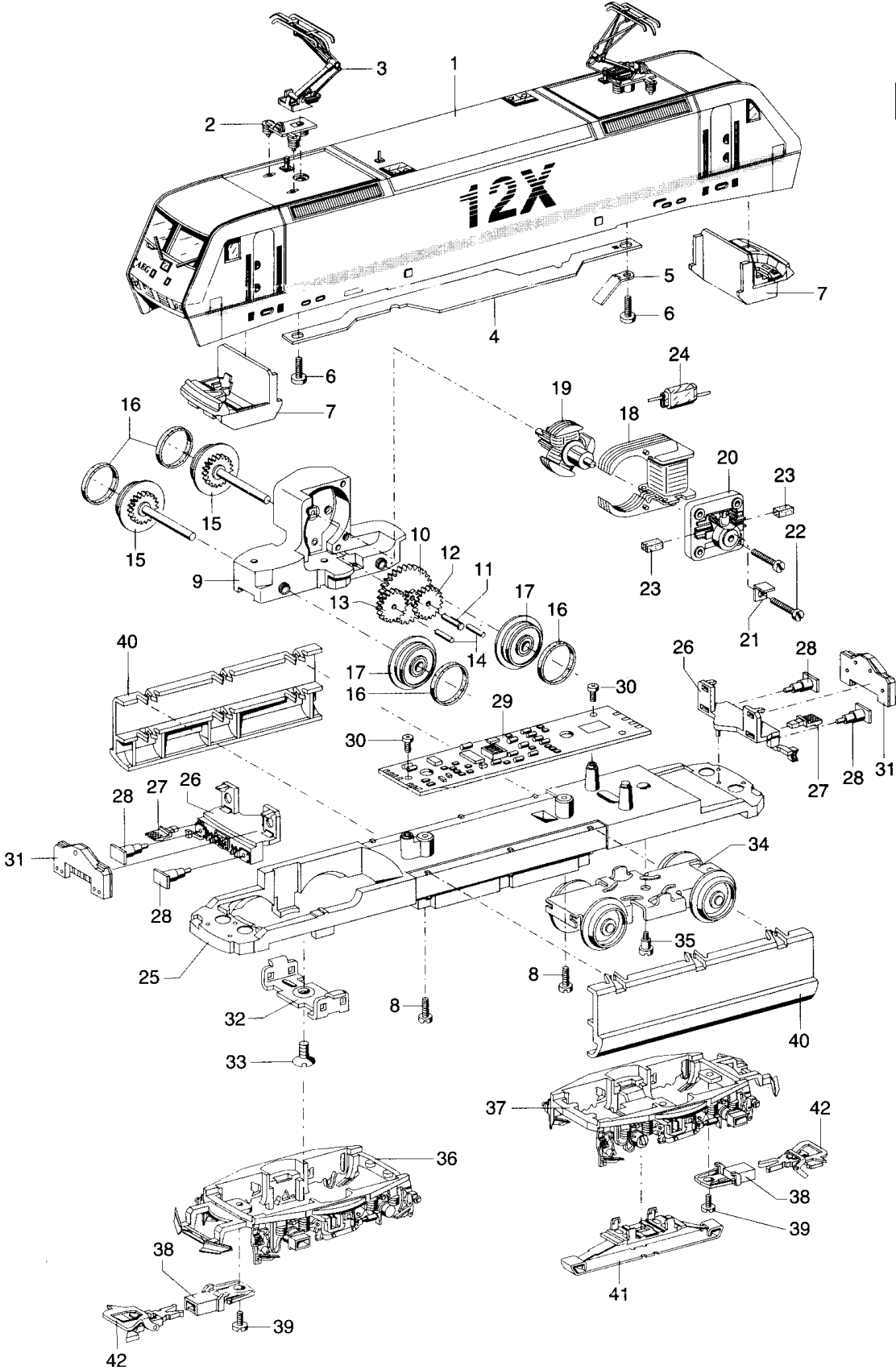






Prinzipdarstellung

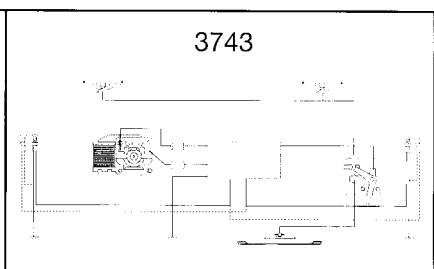
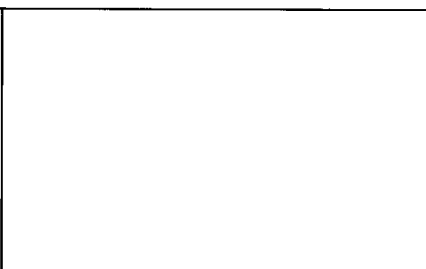
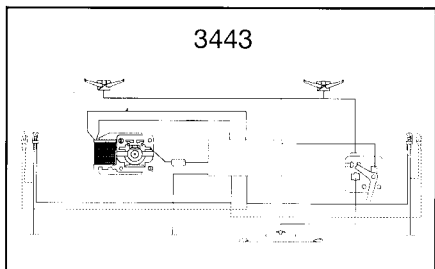
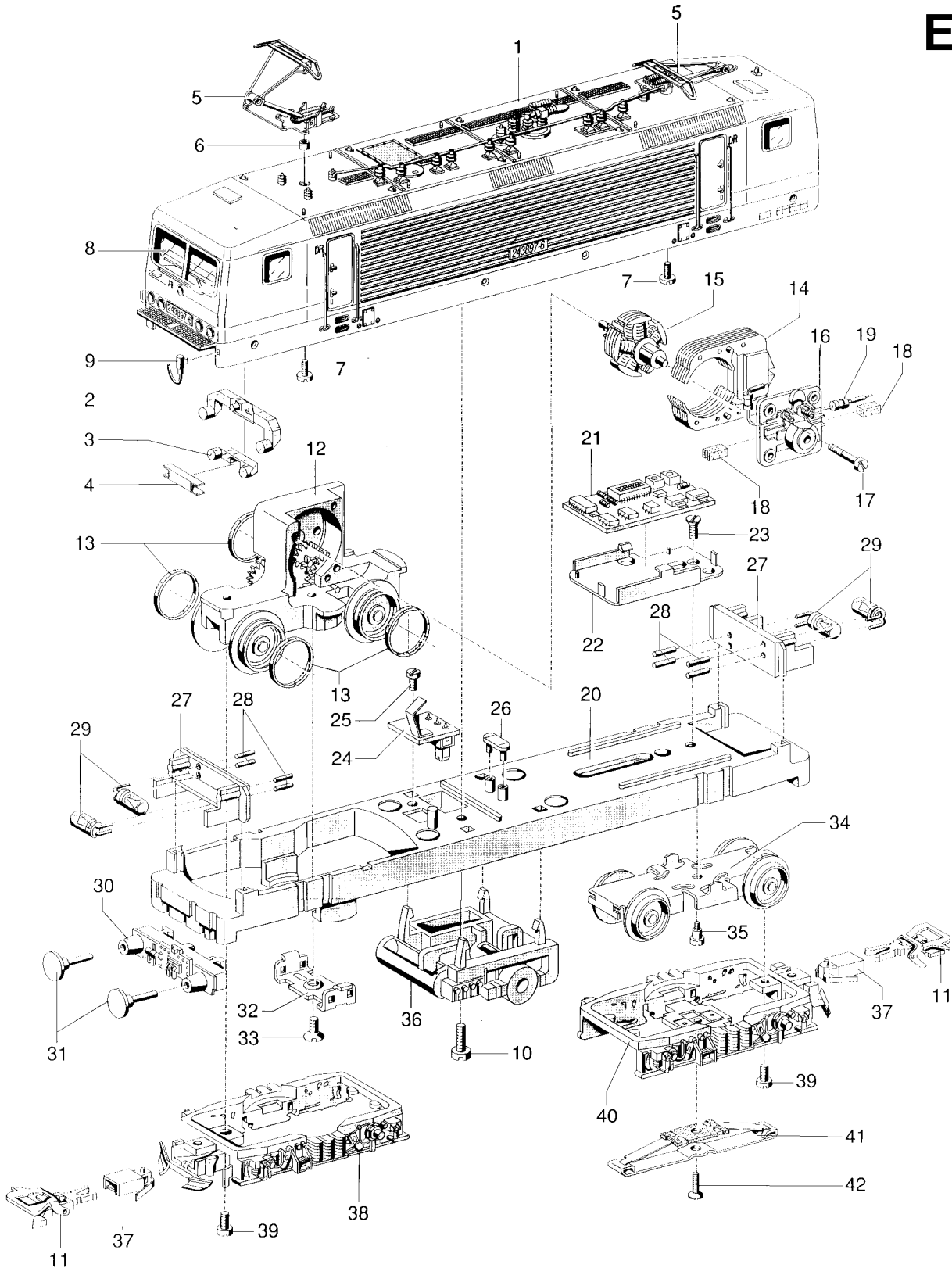




Prinzipdarstellung

# Einzelteile der Lokomotiven 3441, 3442, 3443, 3742, 3743 und 8343

E 96

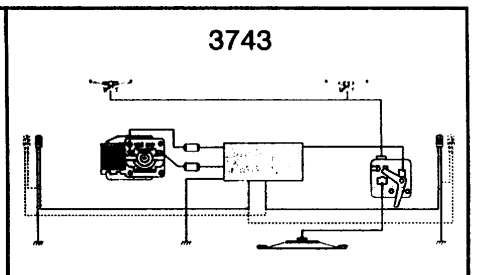
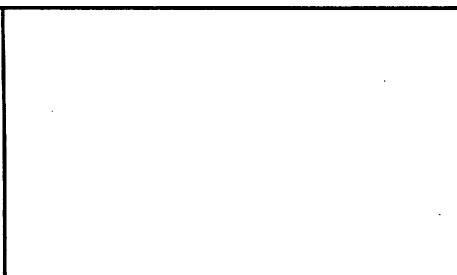
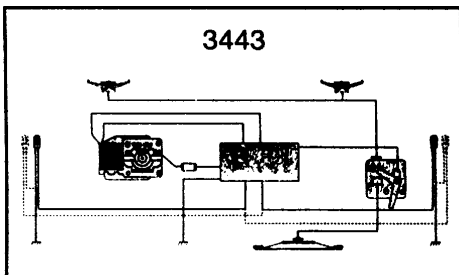
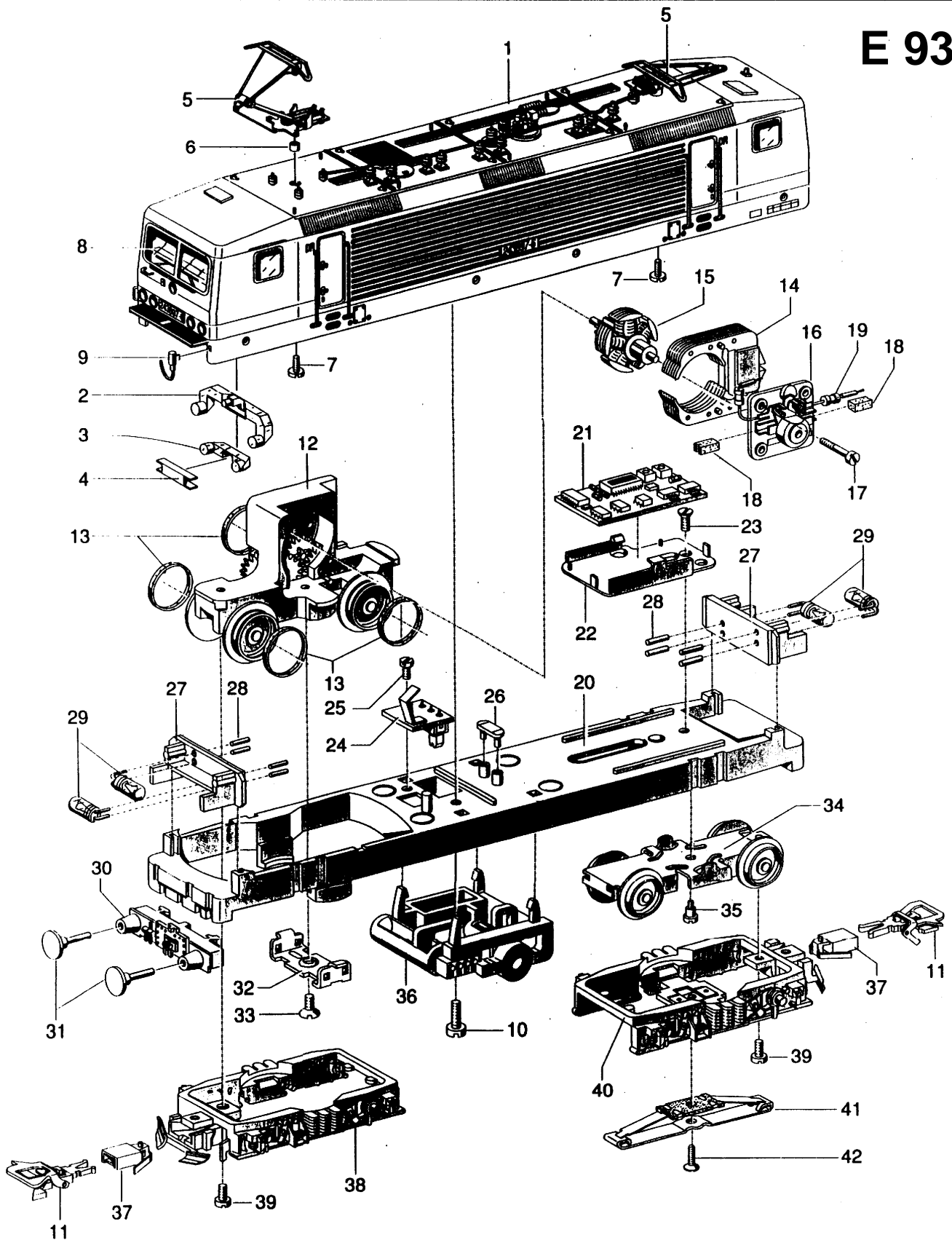


Prinzipdarstellung

Publ. 1998, Edition 1.000

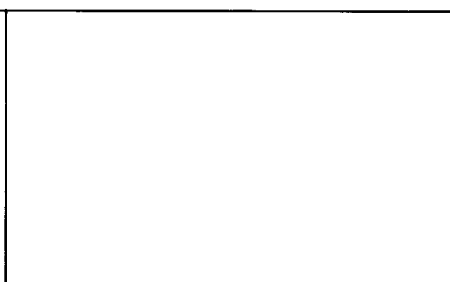
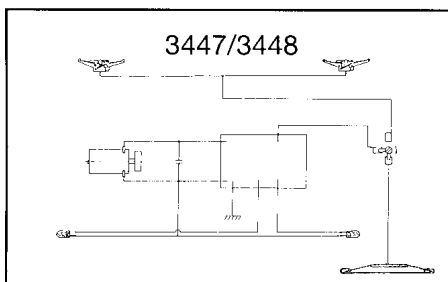
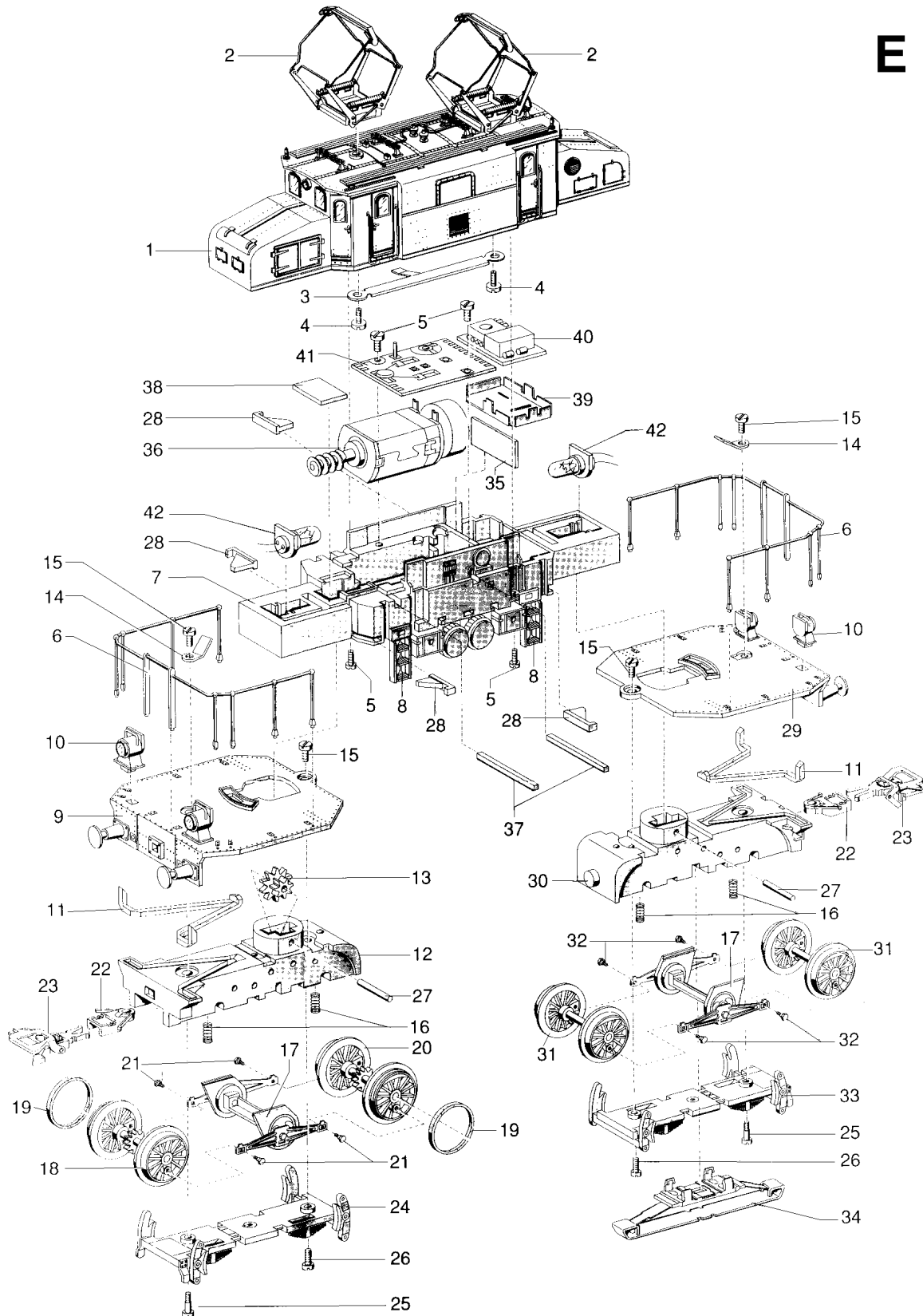
20 150 1 000 1





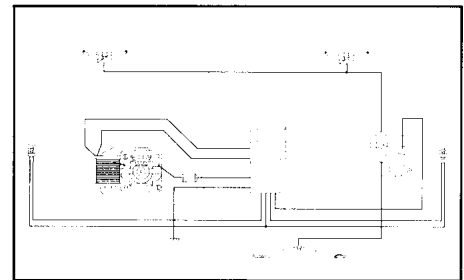
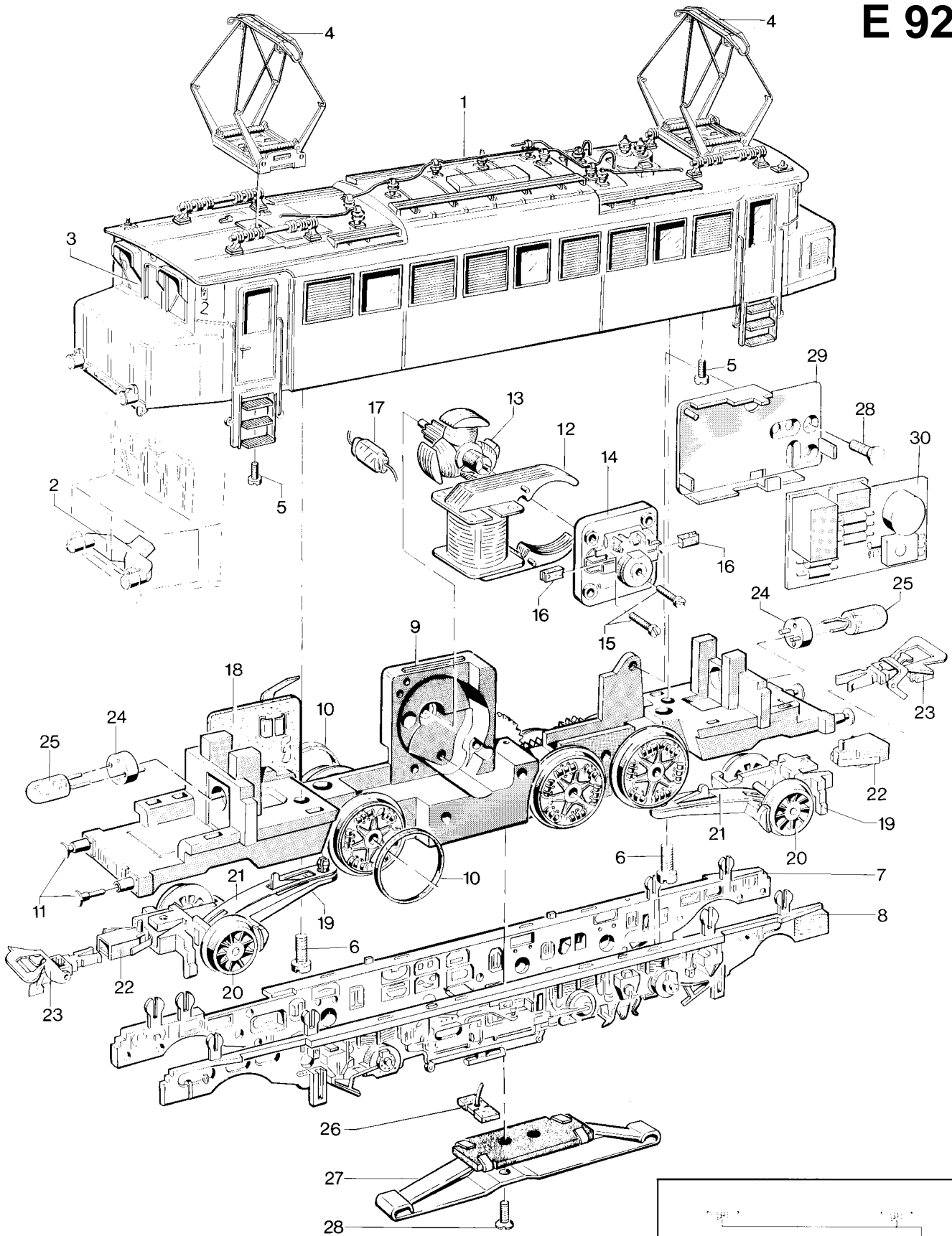
# Einzelteile der Lokomotiven 3447, 3448, 3747 und 3748

## E 92



Prinzipdarstellung



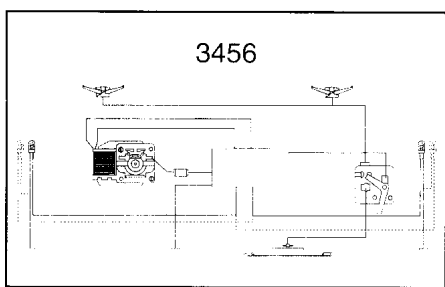
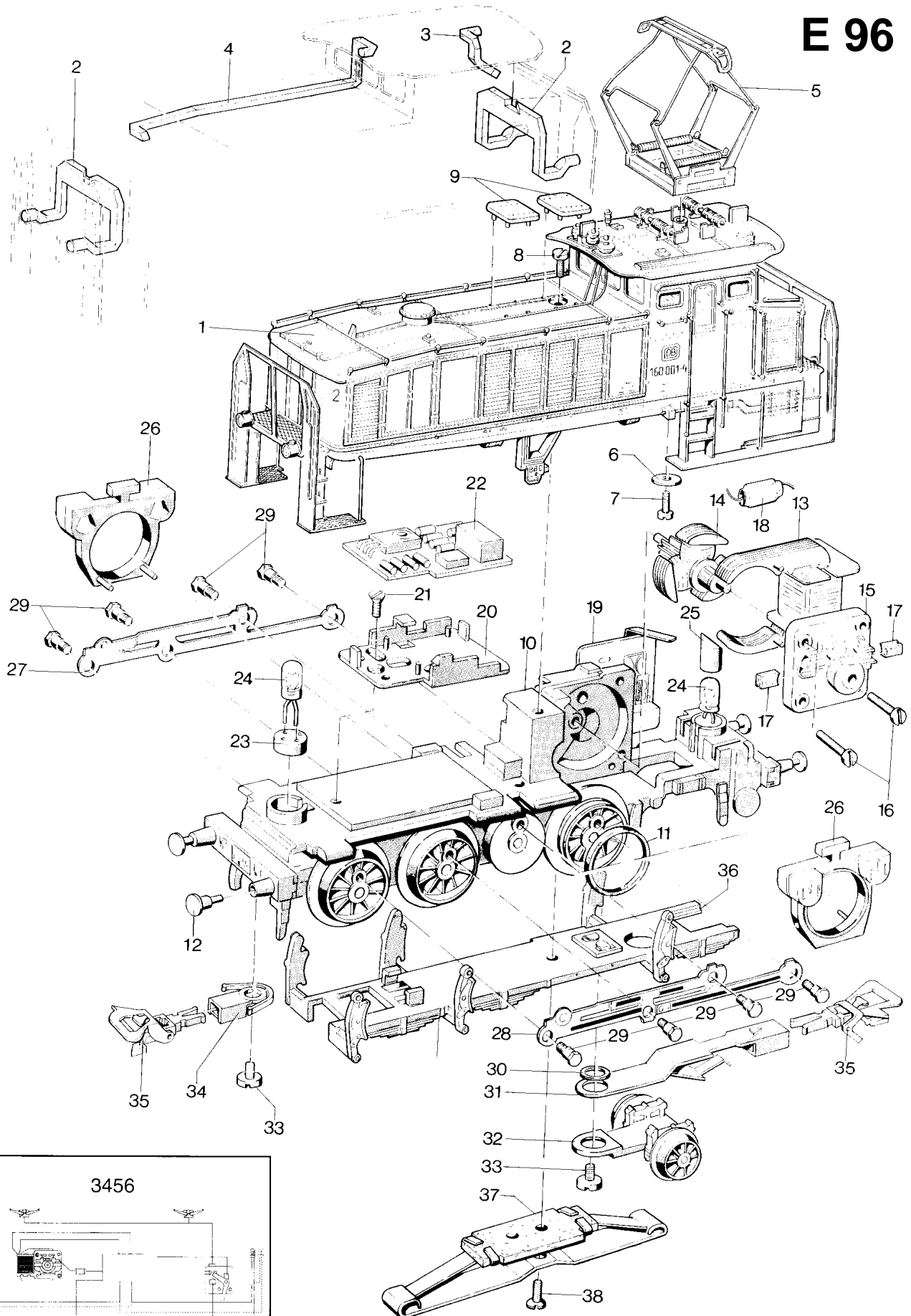


Prinzipdarstellung



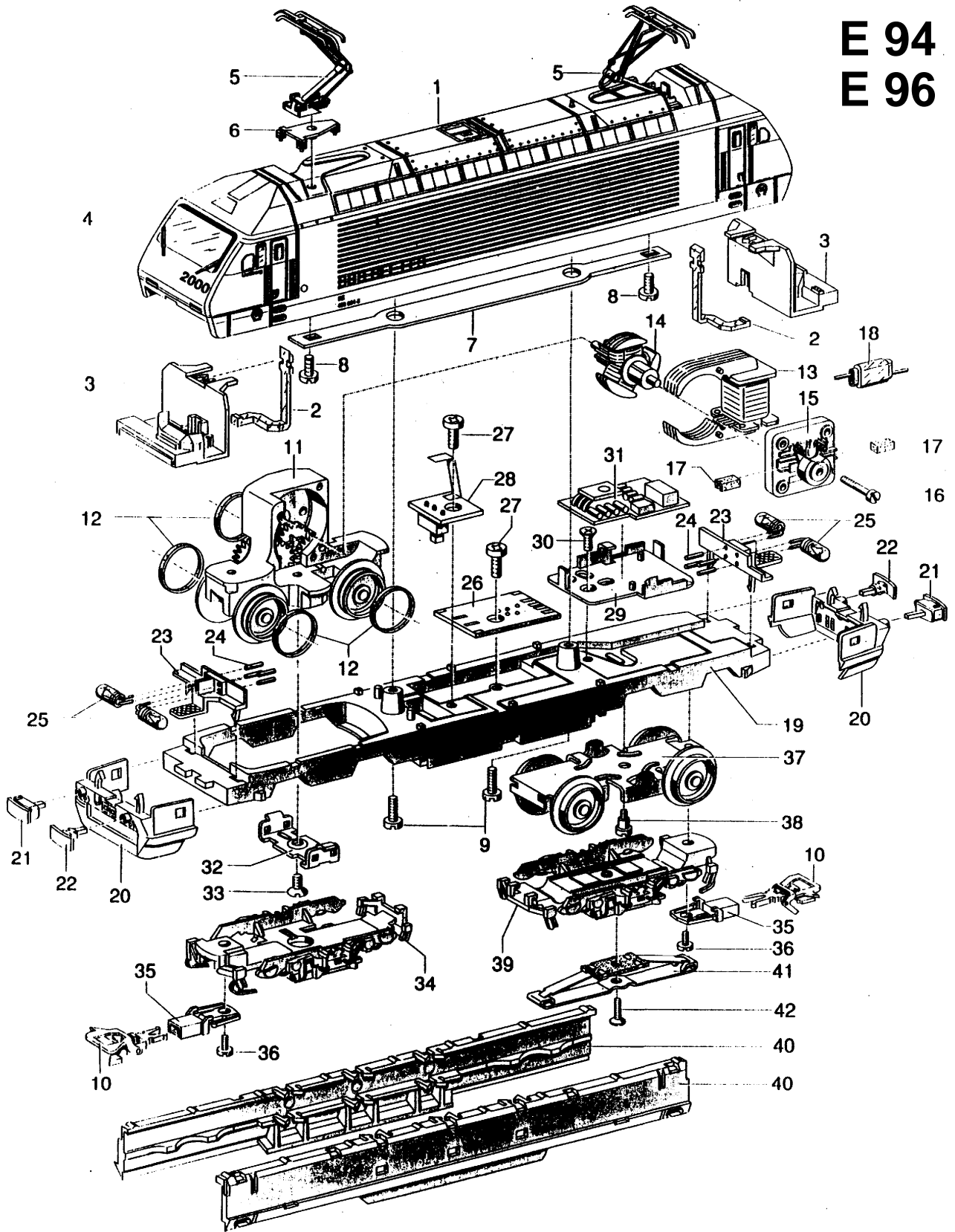
# Einzelteile der Lokomotiven 3456 und 3457

E 92  
E 96

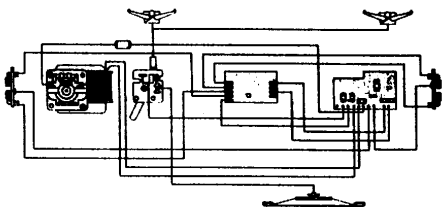


# Elektrolokomotiven 3460, 3463, 3760, 3763 und 8360

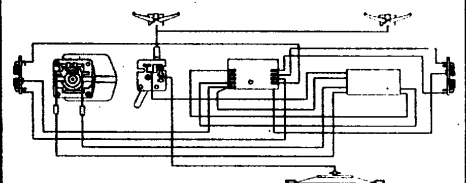
E 94  
E 96

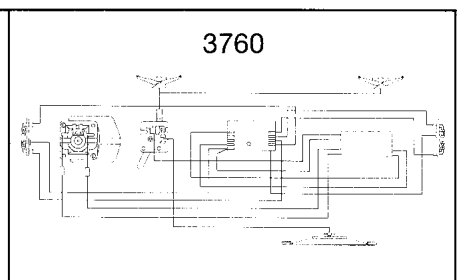
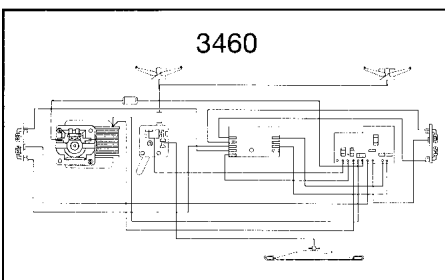
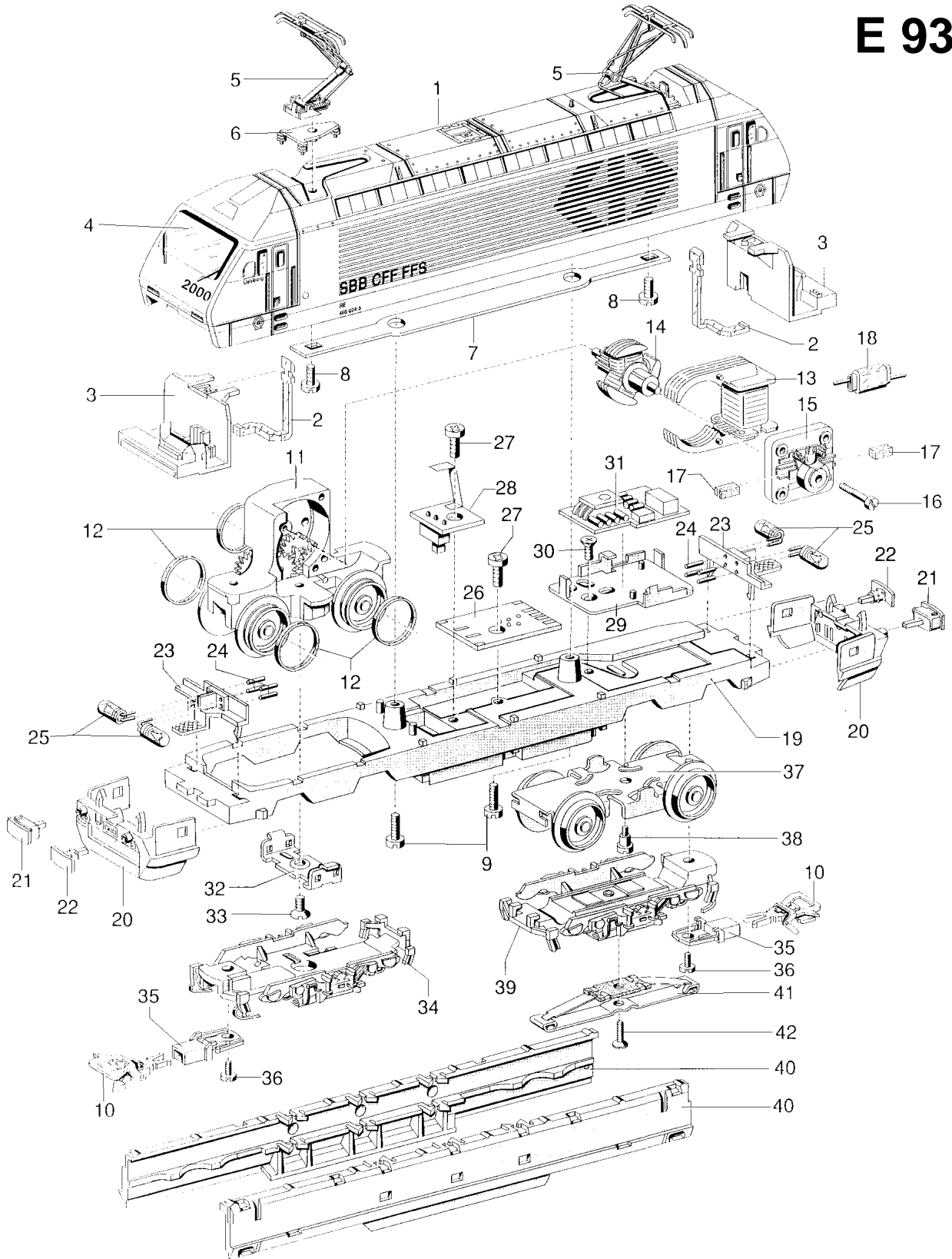


3460/3463

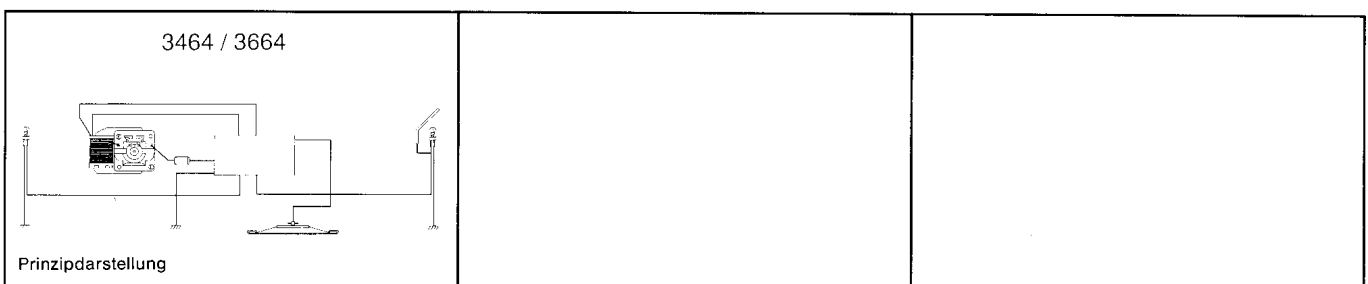
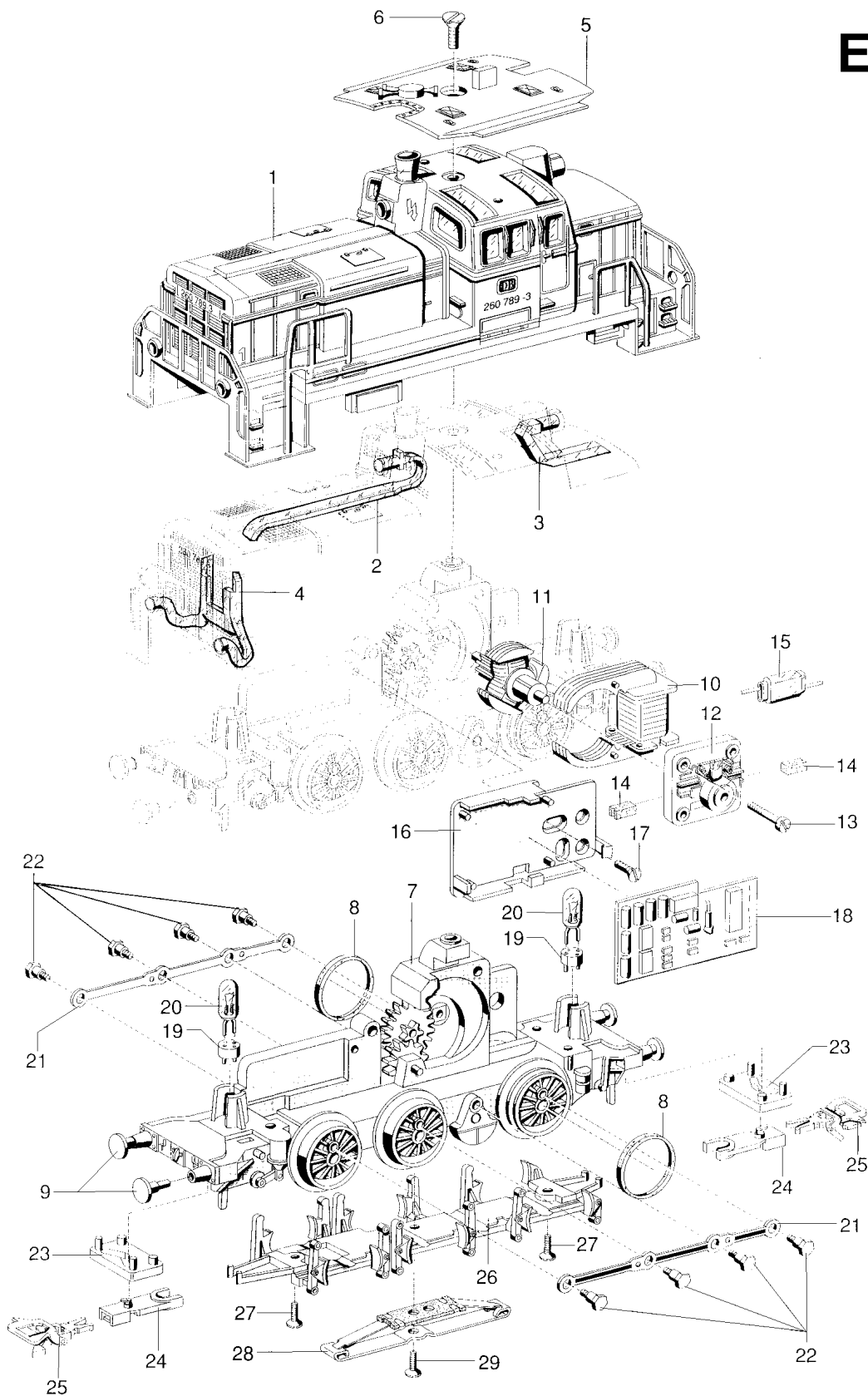


3760/3763

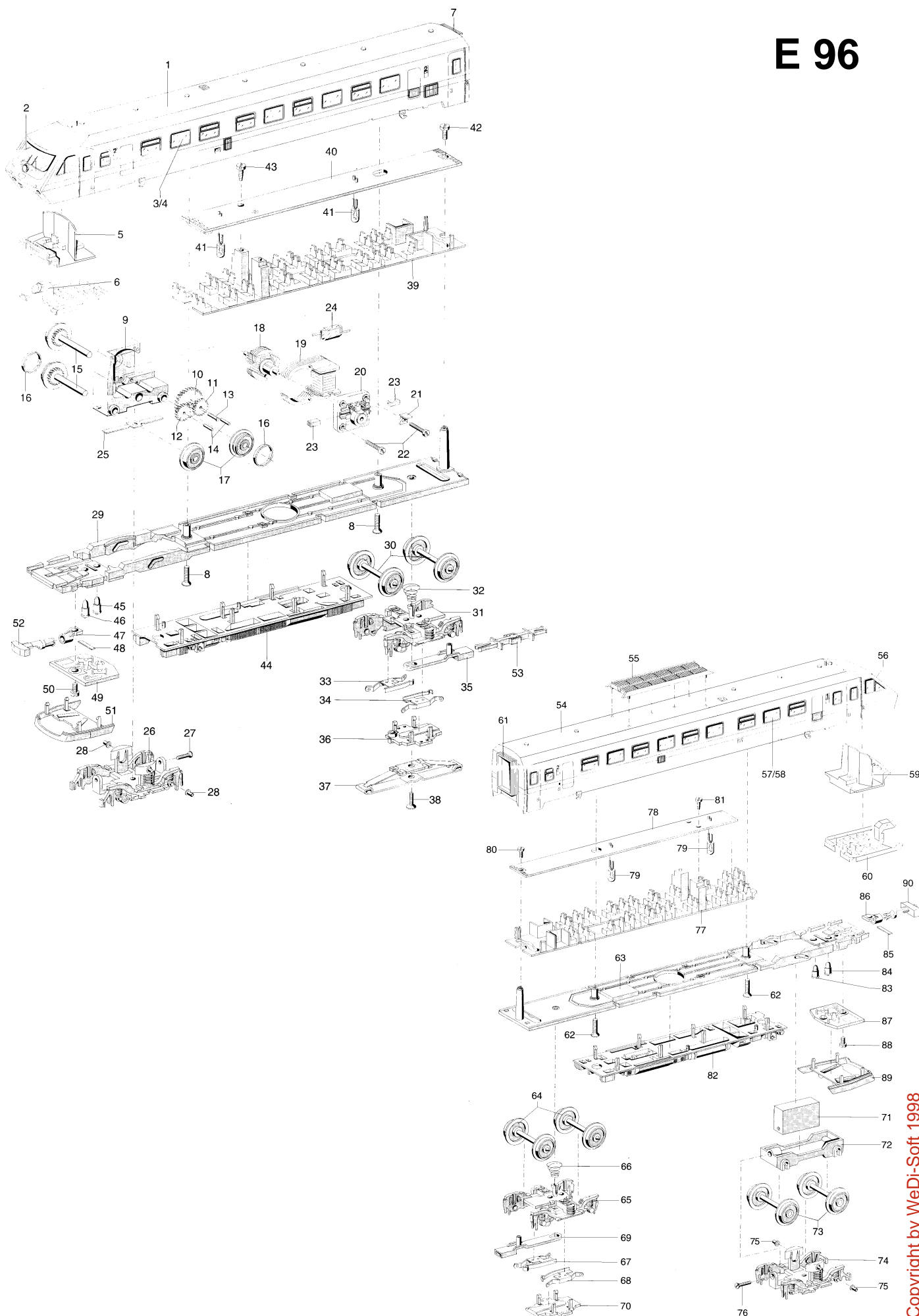


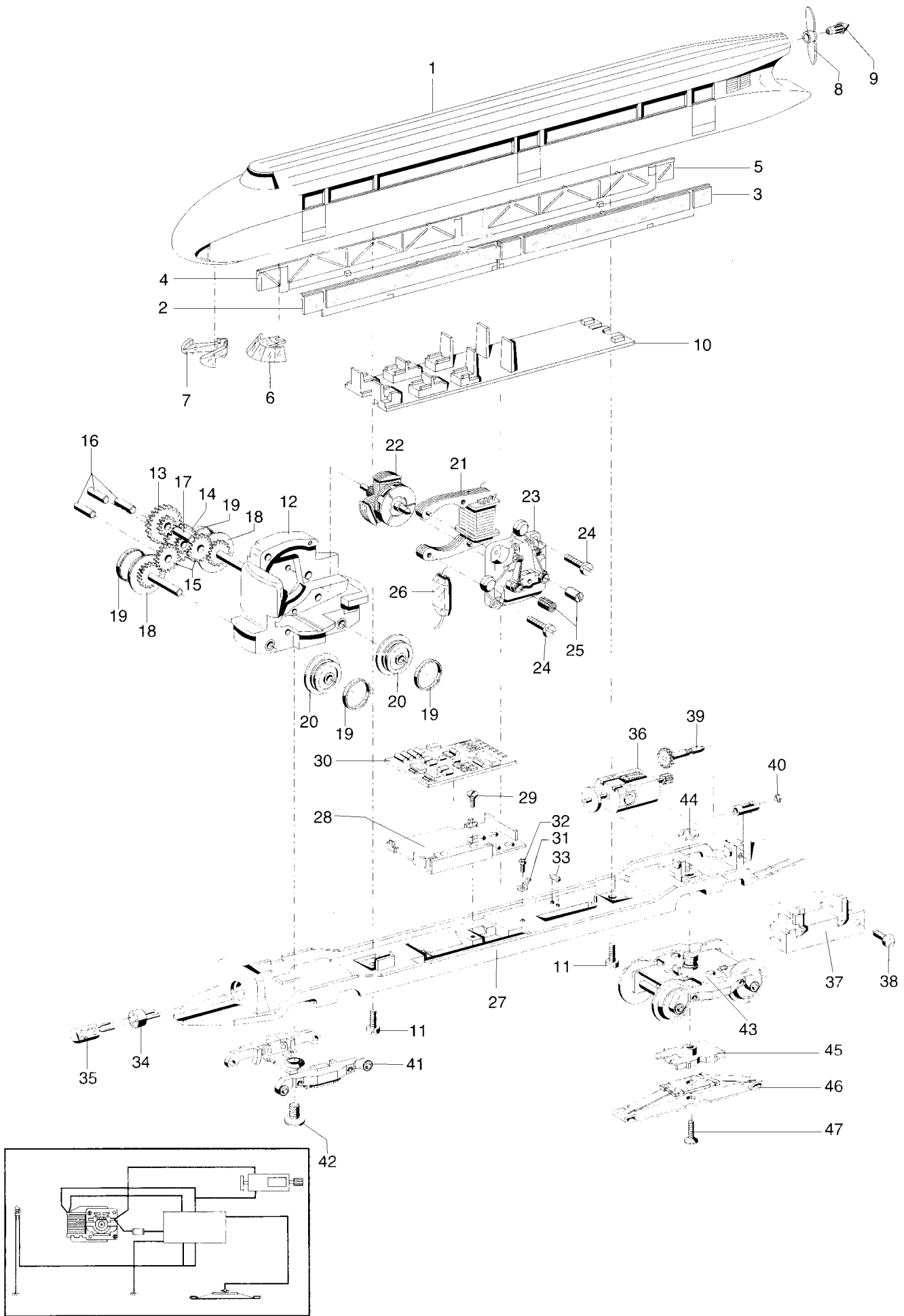


Prinzipdarstellung





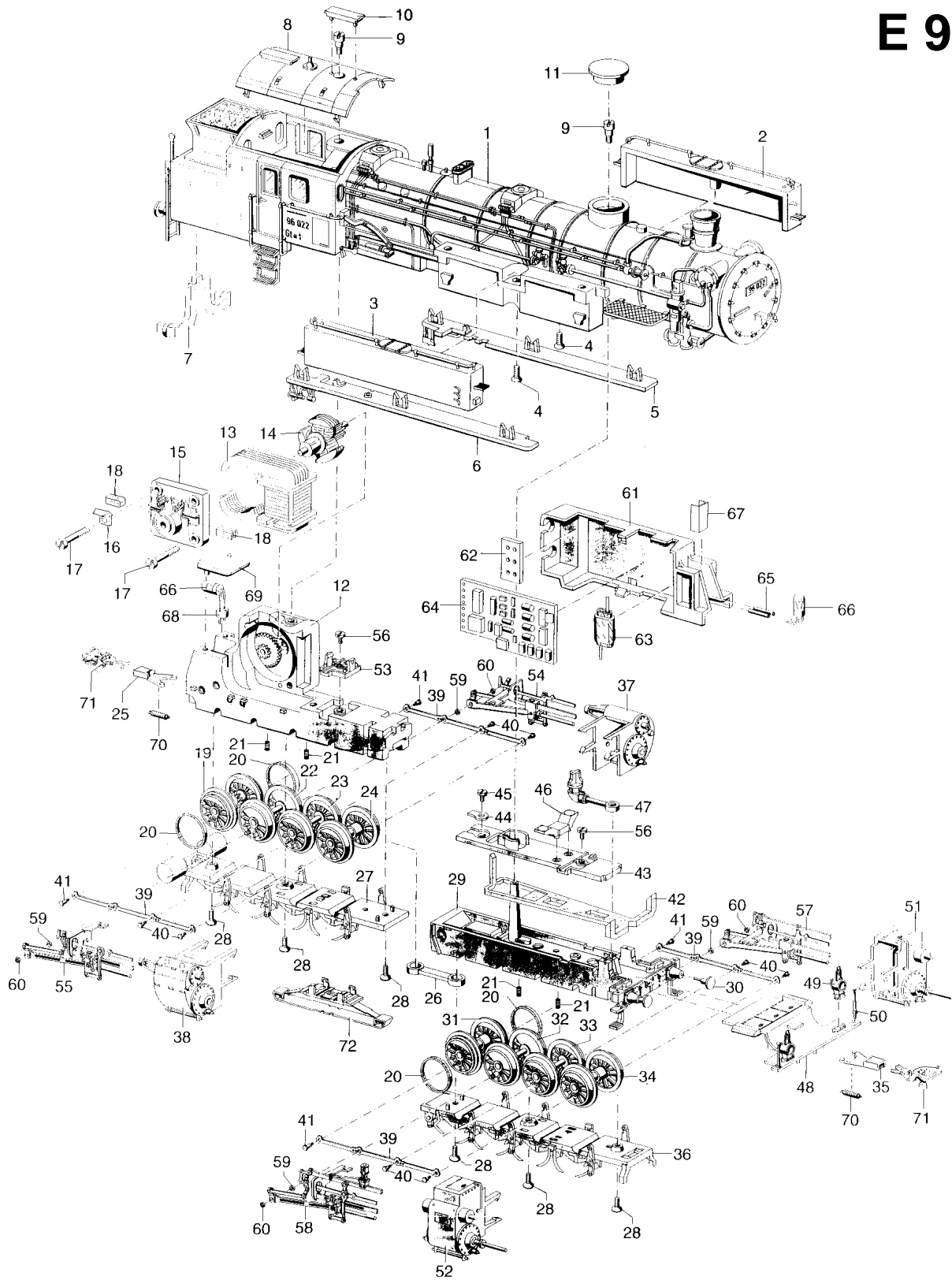




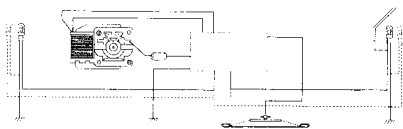
Prinzipdarstellung

# Einzelteile der Lokomotiven 3496, 3498, 3796, 3798 und 8398

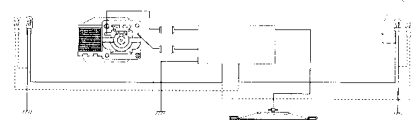
## E 96



3496/3498



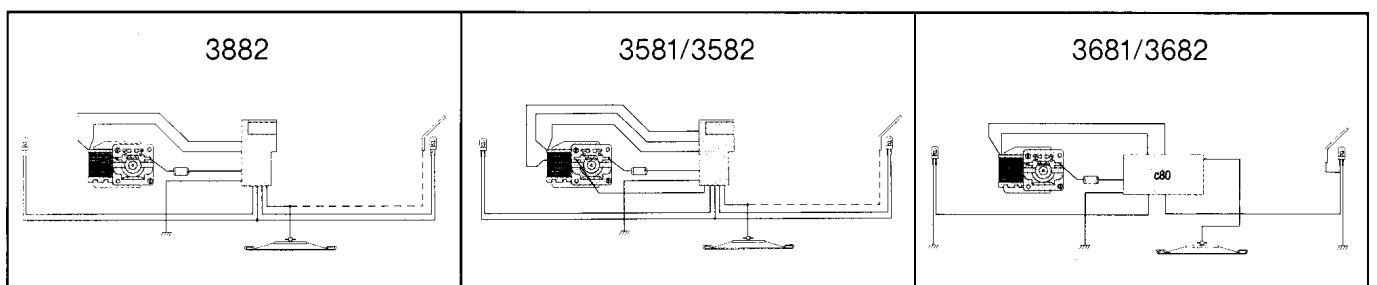
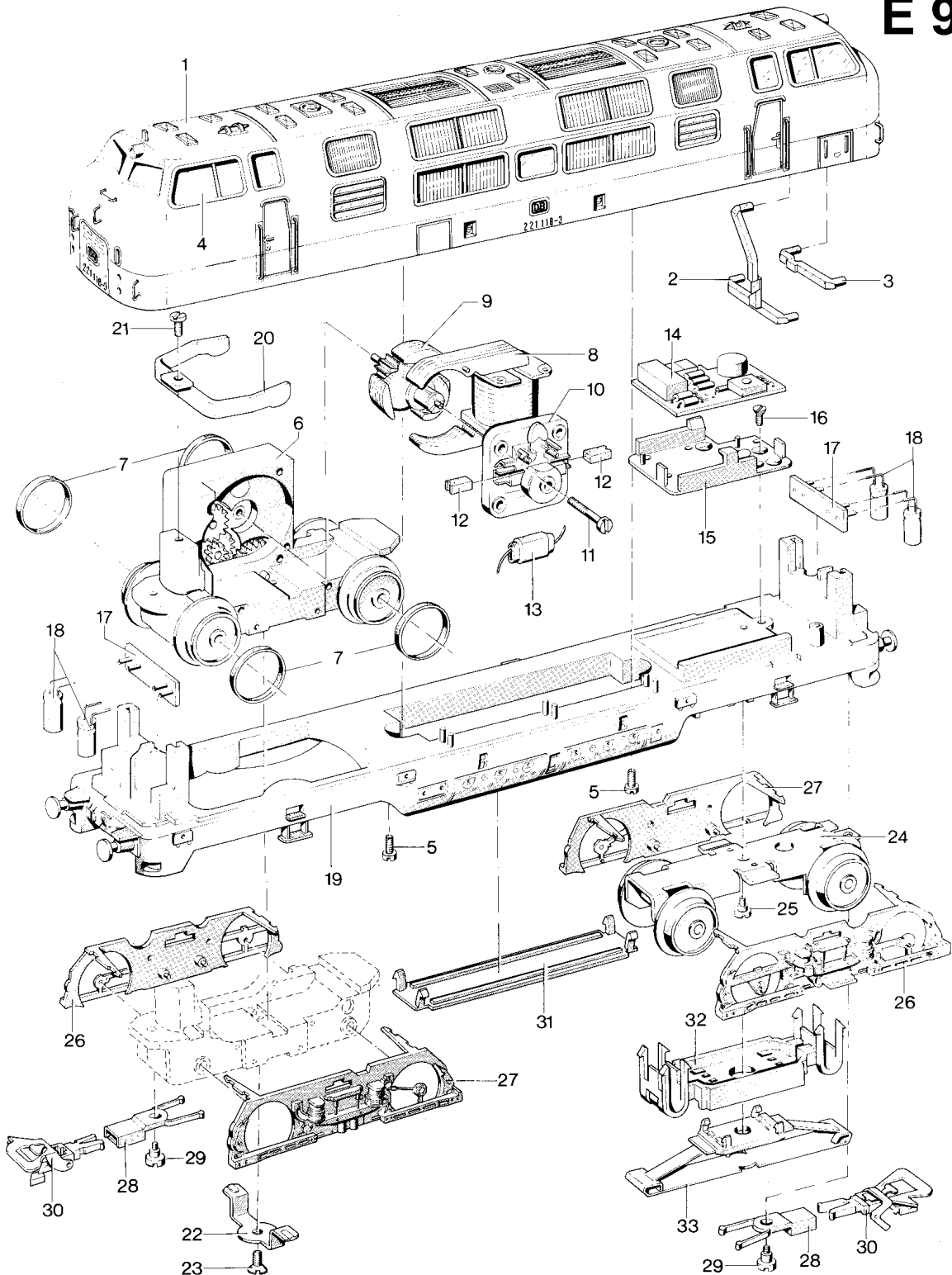
3796/3798



Prinzipdarstellung

# Diesellokomotiven 3581, 3582, 3681, 3682 und 3882

## E 92

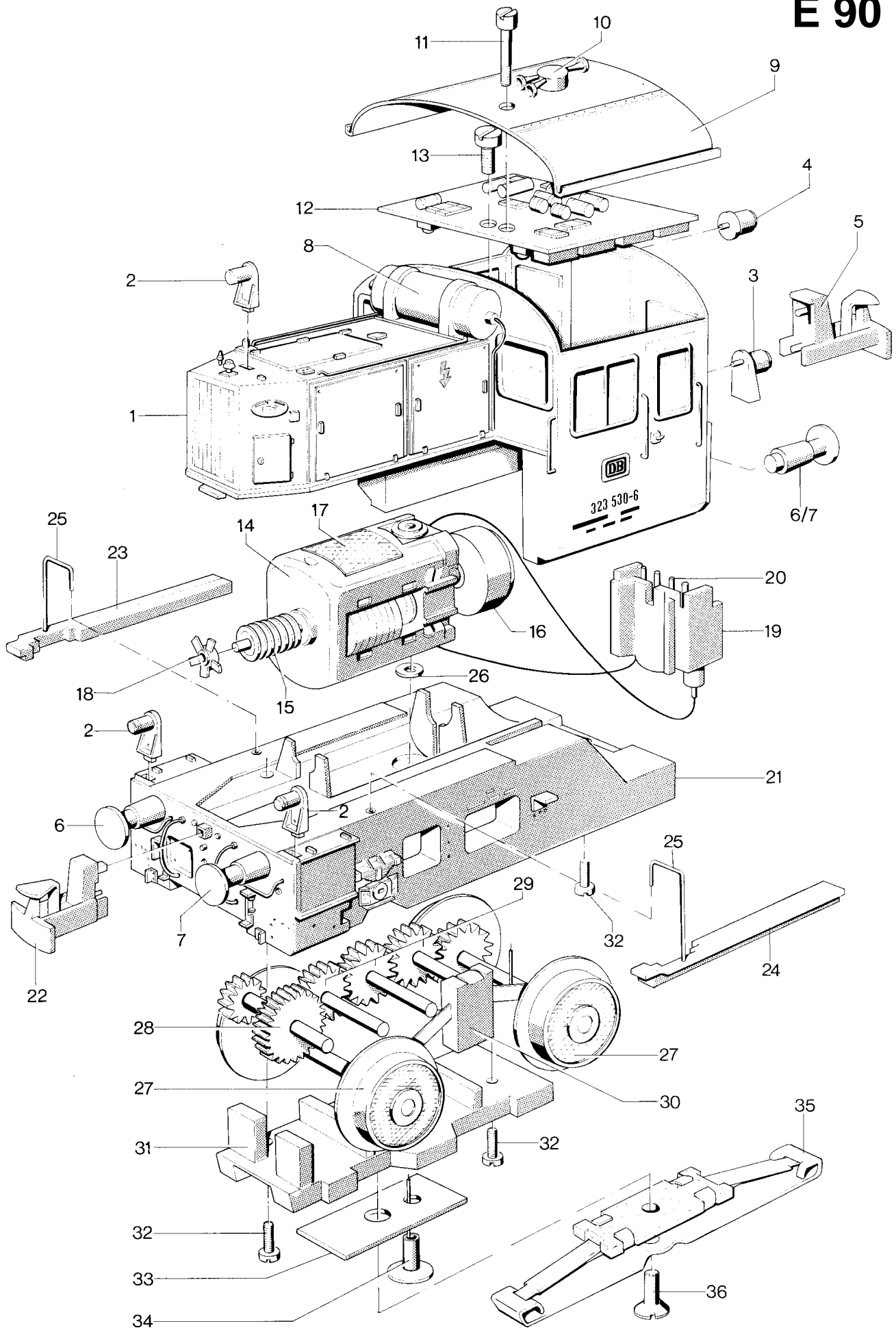


Prinzipdarstellung

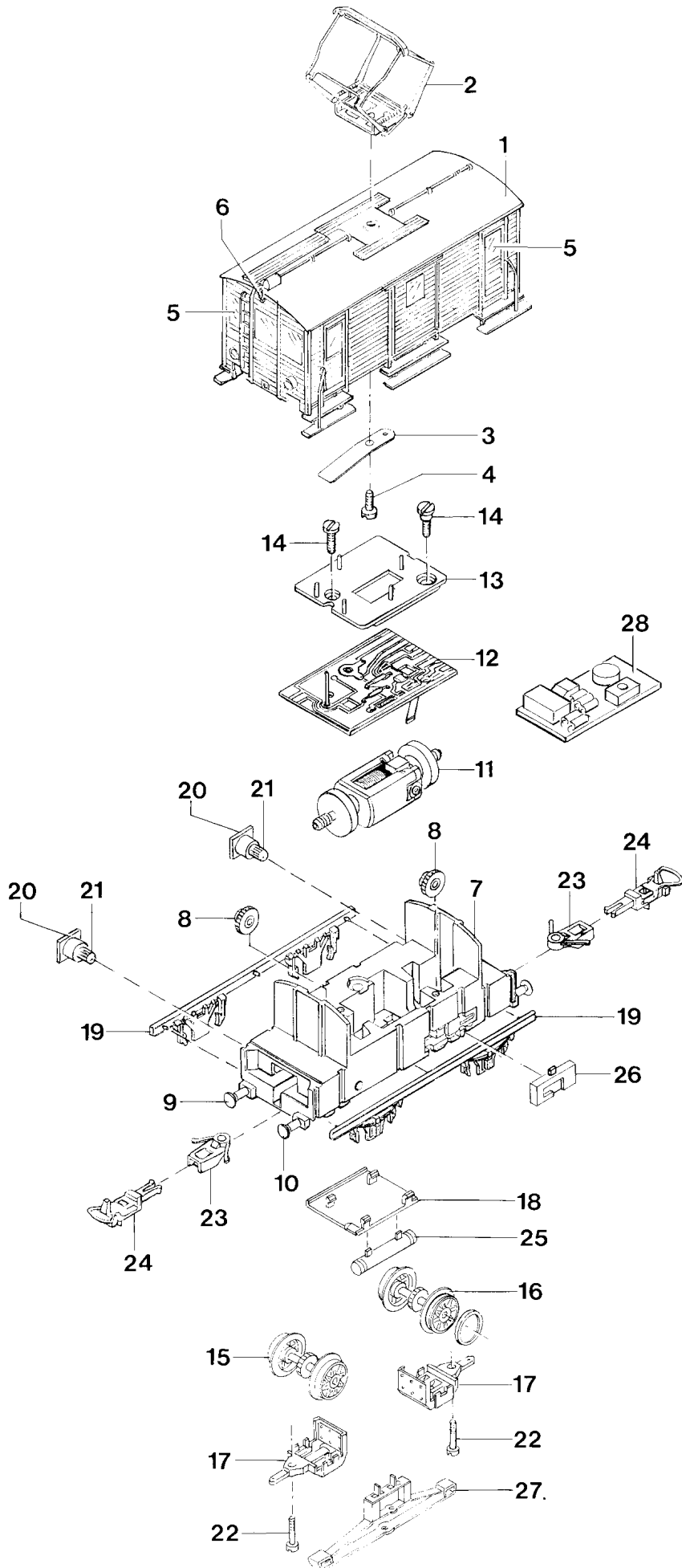


# Diesellokomotive (KÖF) 3680

## E 90

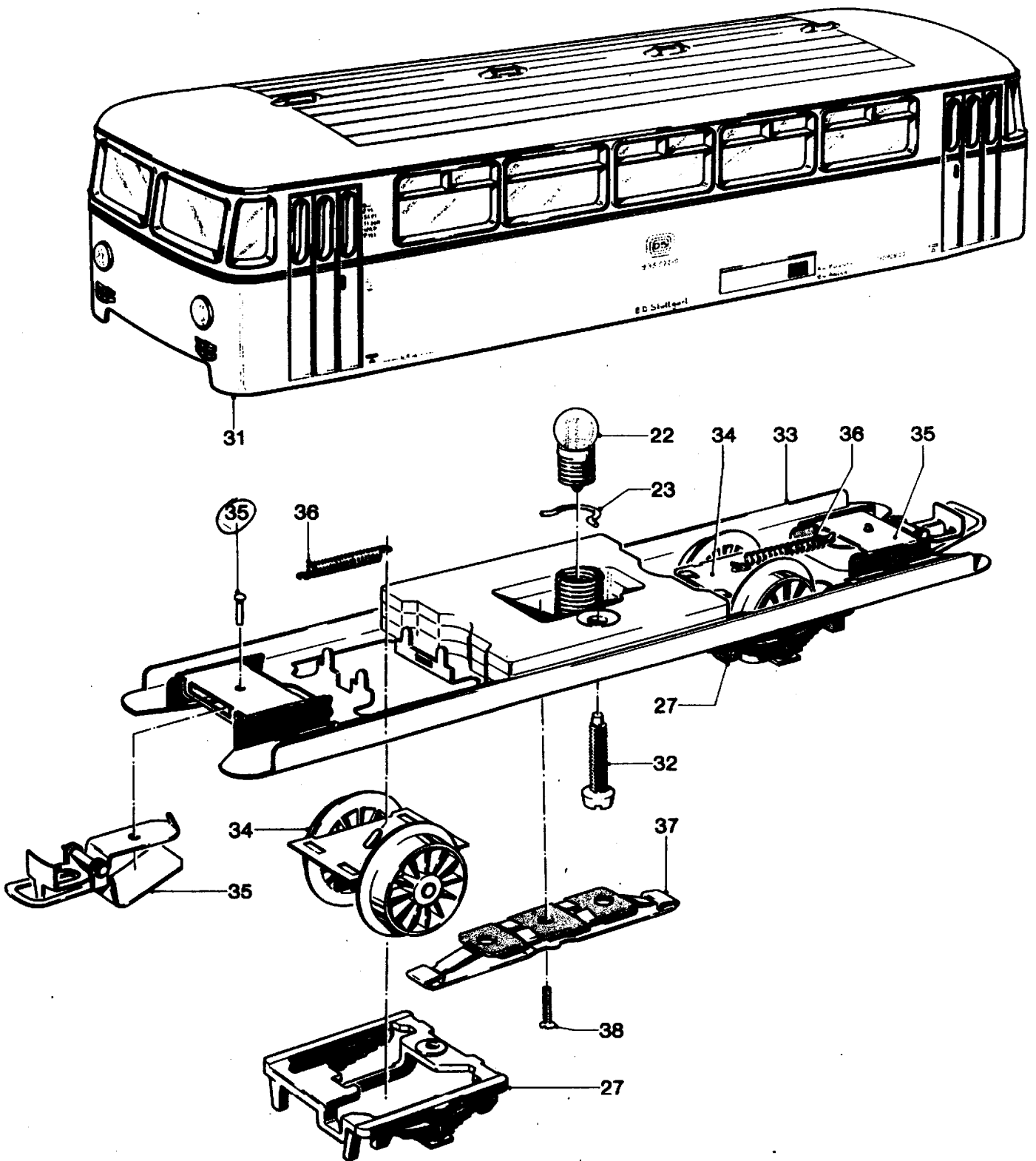


E 93  
E 97



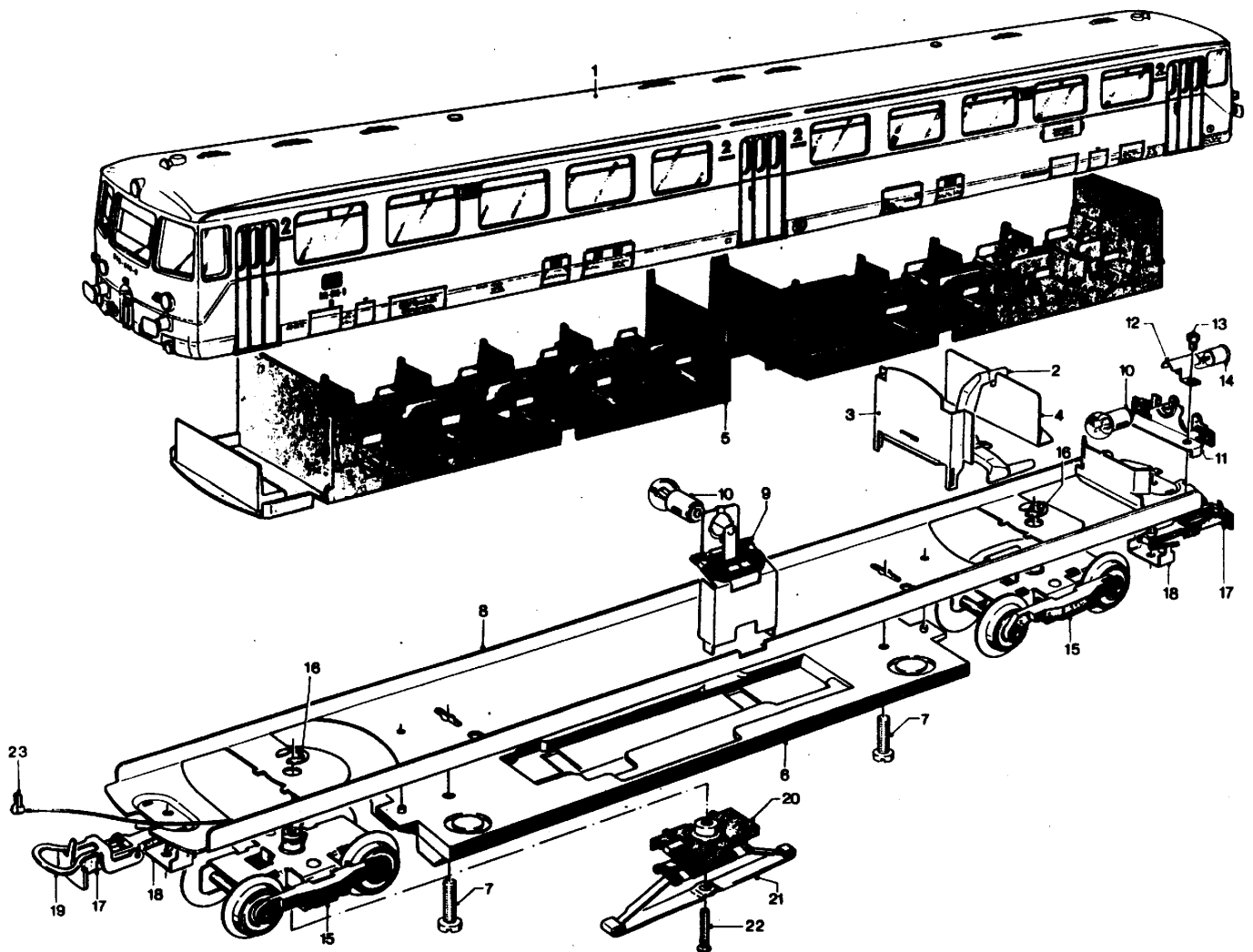
# Beiwagen 4018

DE 81

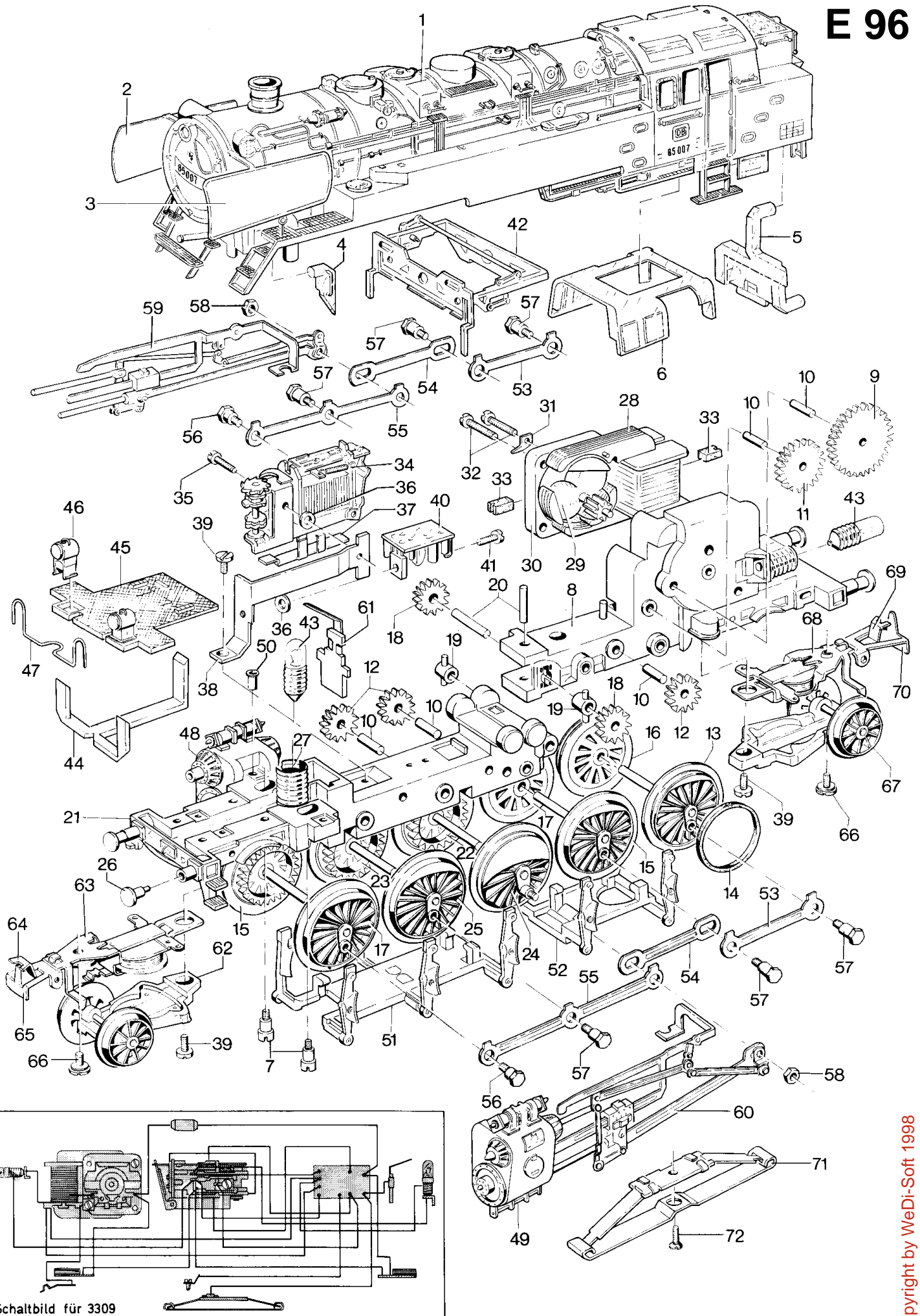


# Steuerwagen 4028 und 8428 (HAMO) zu 3028 und 8328 (HAMO) und Triebwagenzug 3076

DE 81



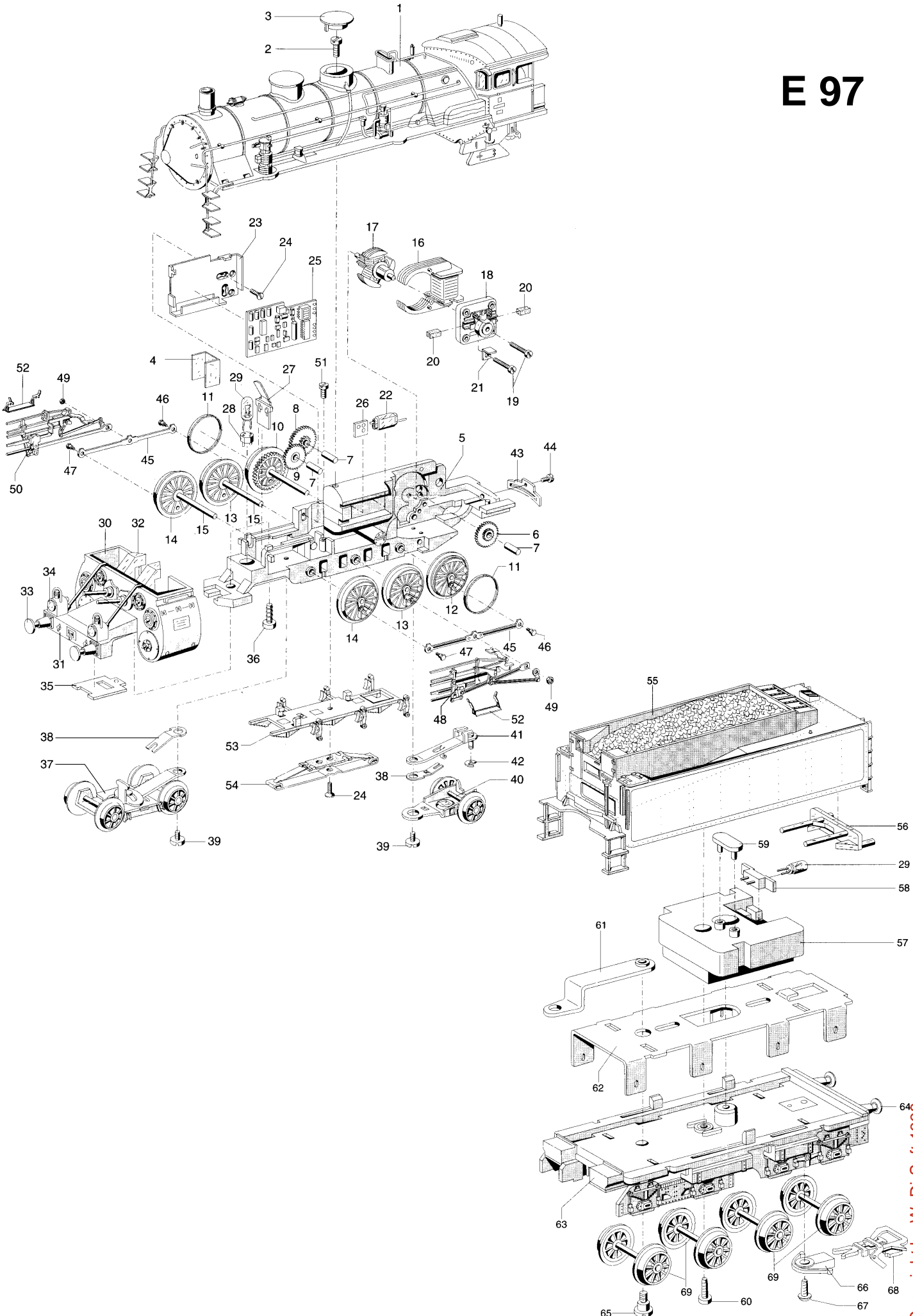


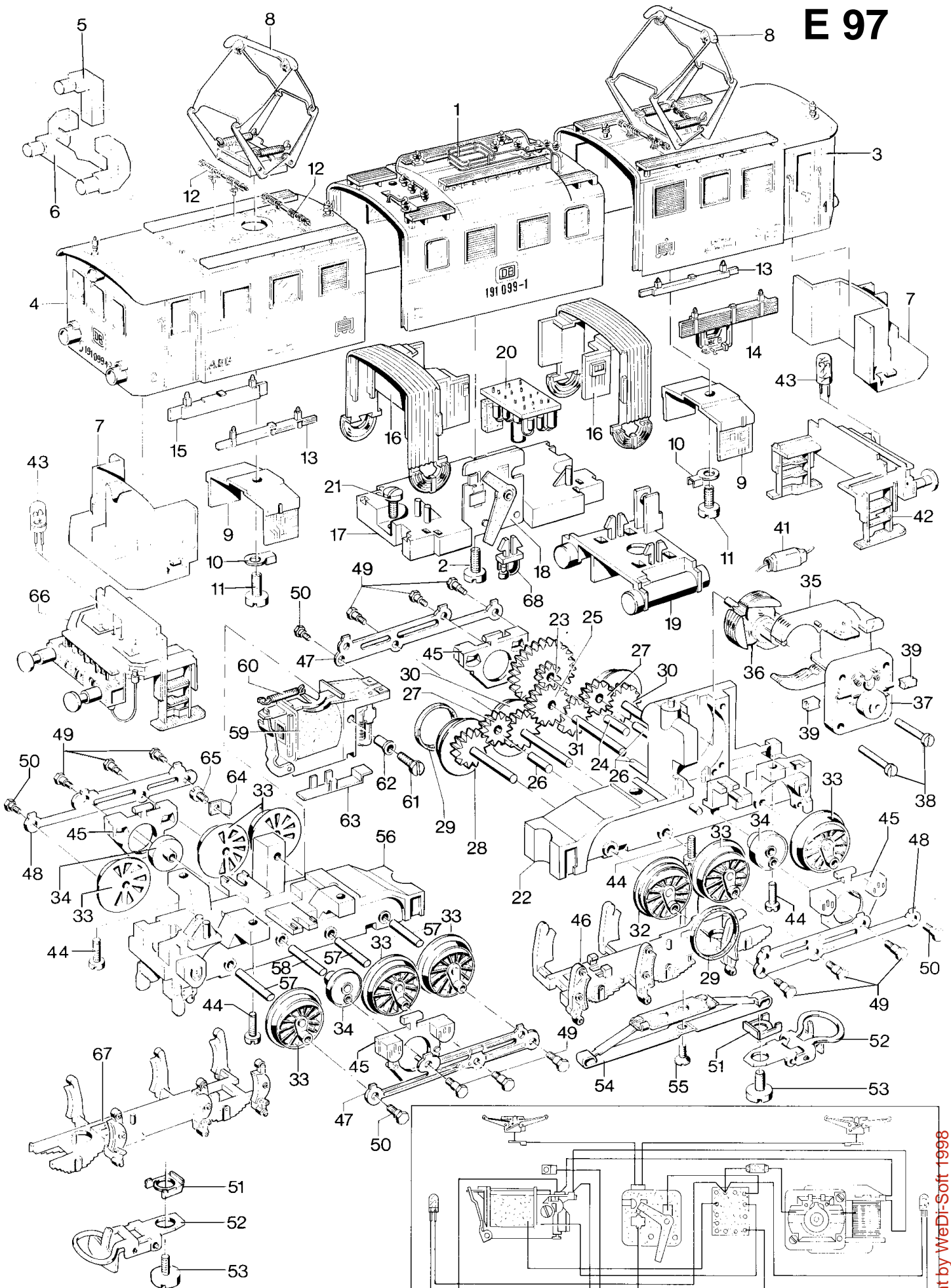


Schaltbild für 3309

Einbaueinstellung

# E 97



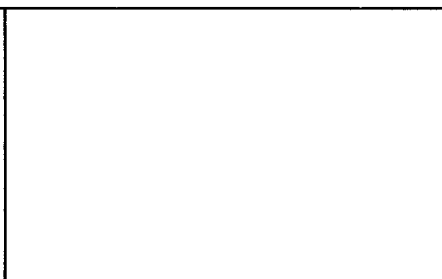
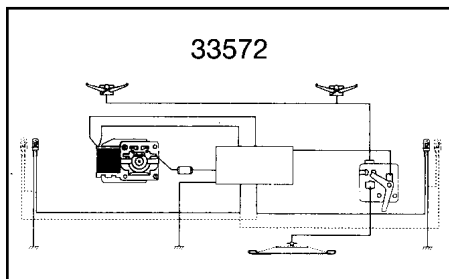
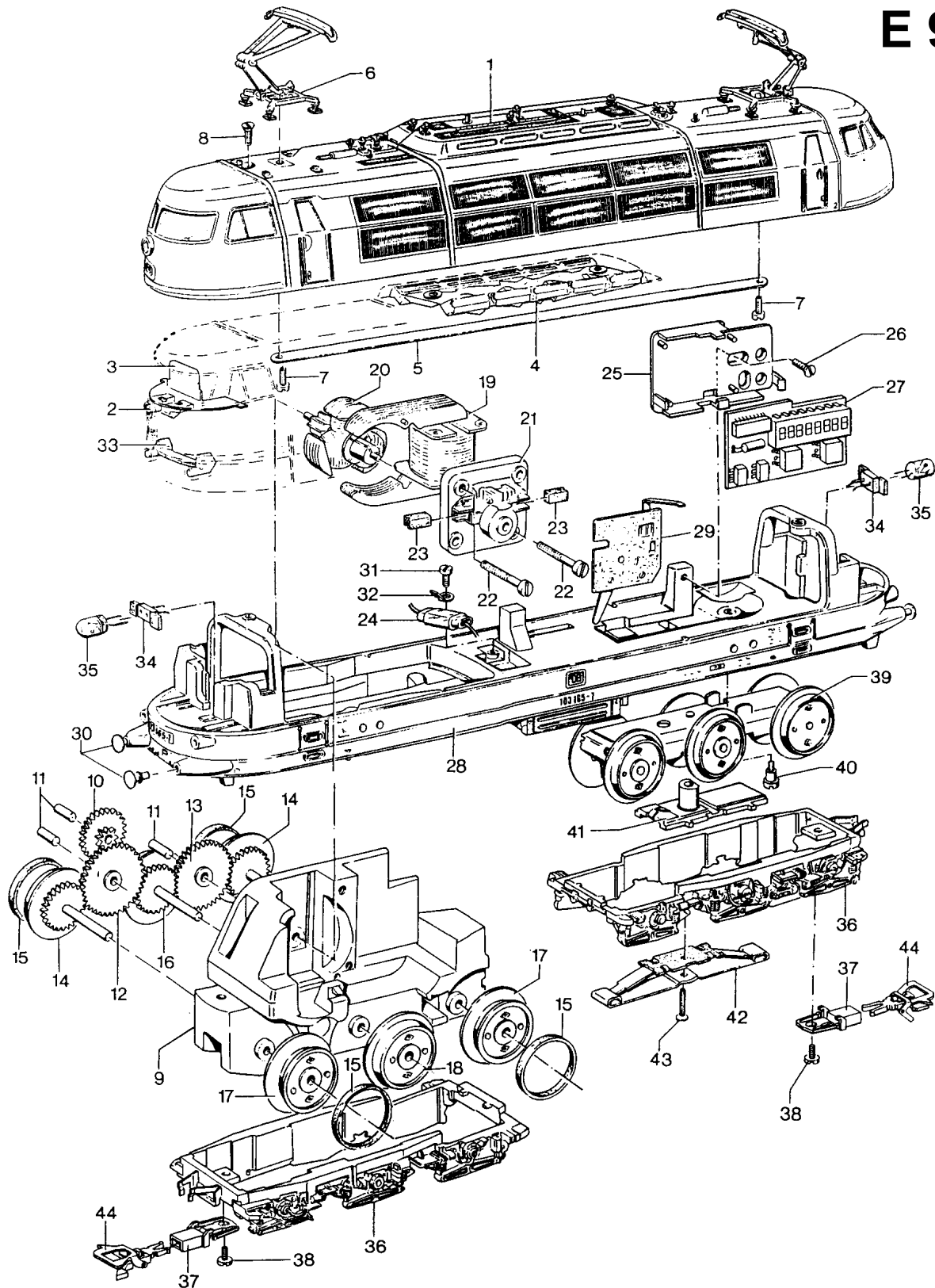


Schaltbild für 3329

Prinzipdarstellung

# Einzelteile der Lokomotiven 33572 und 37572

E 96

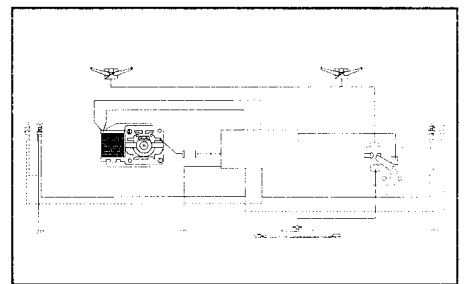
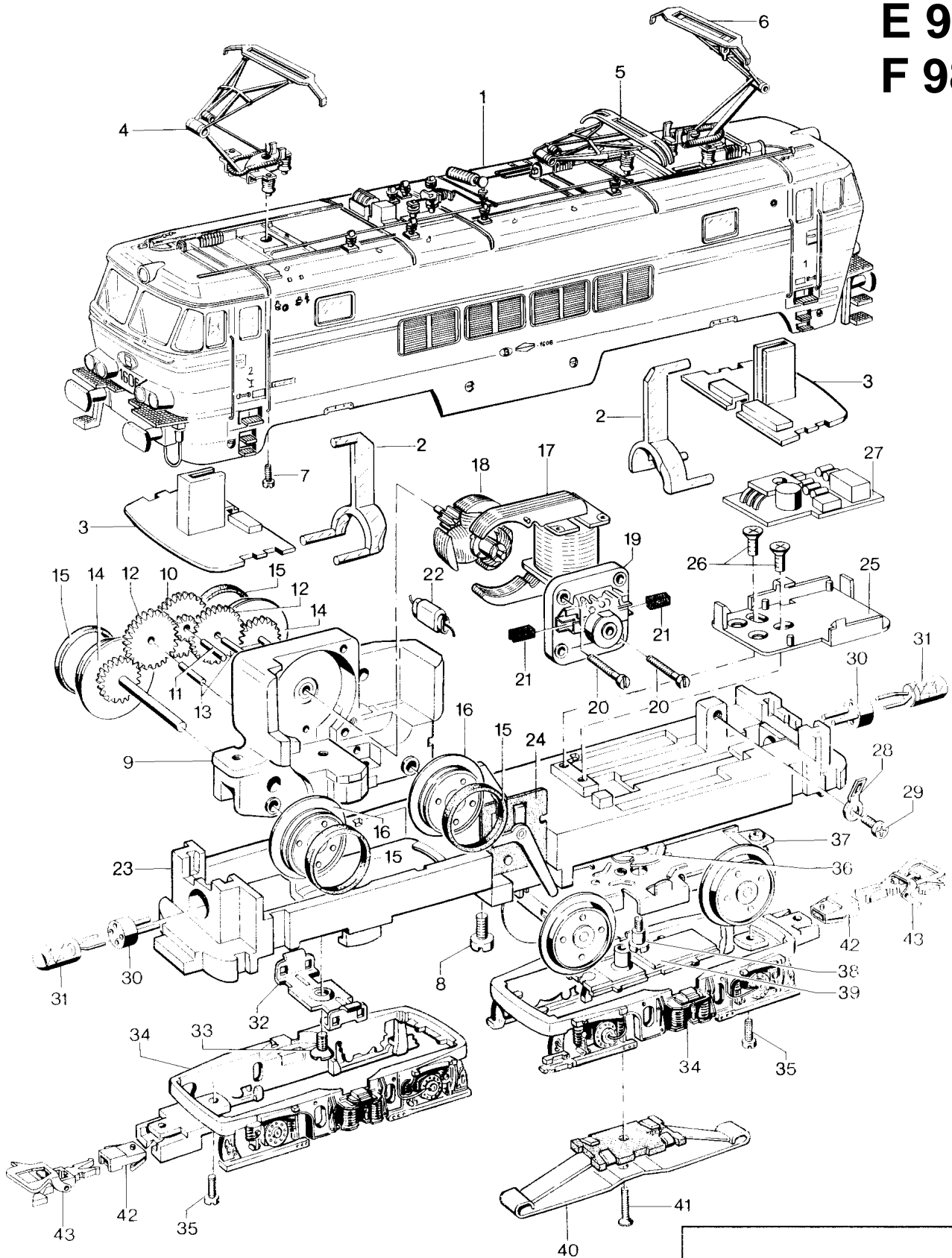


Prinzipdarstellung



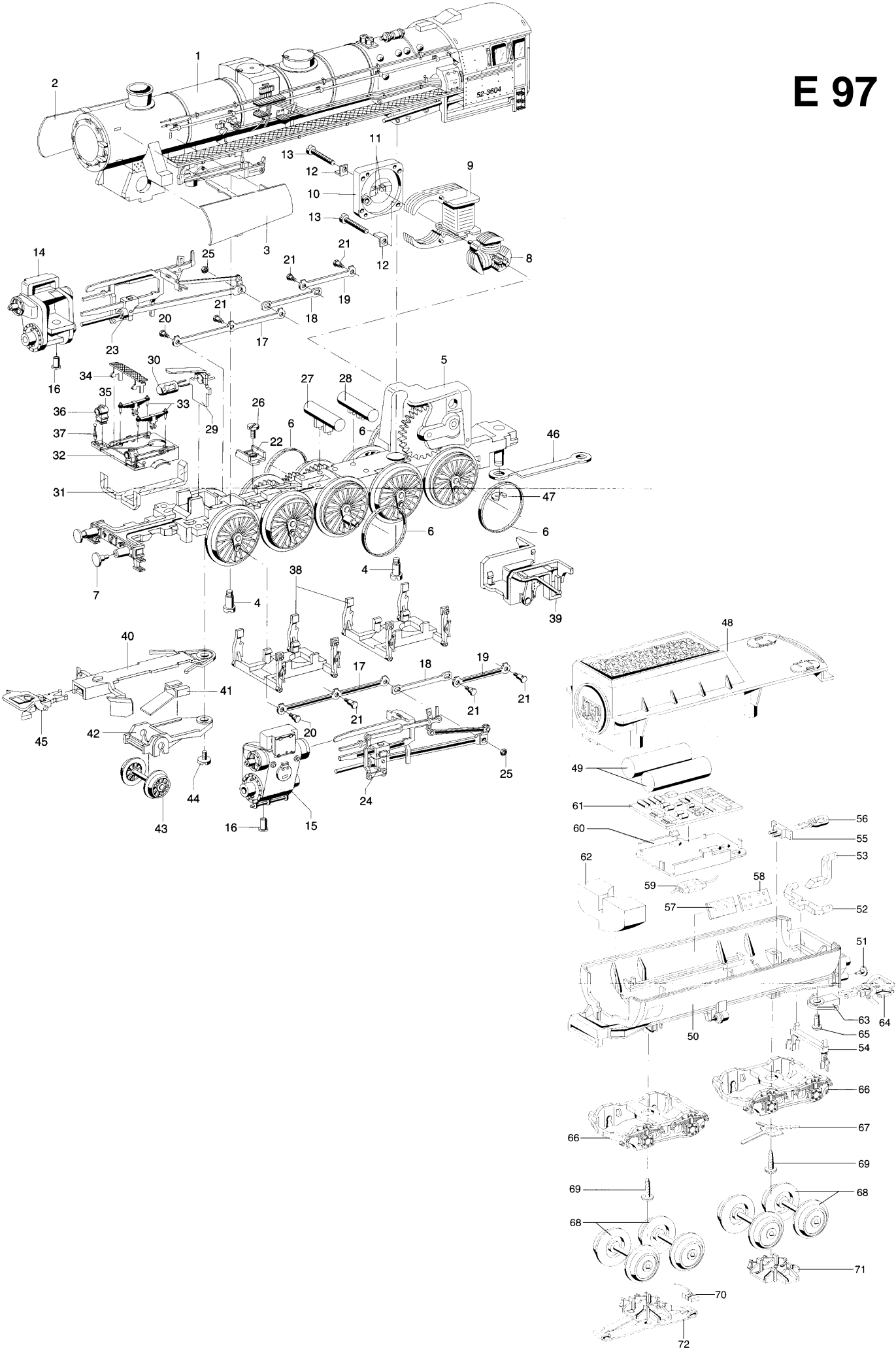
# Einzelteile der Lokomotive 33631

E 96  
F 98



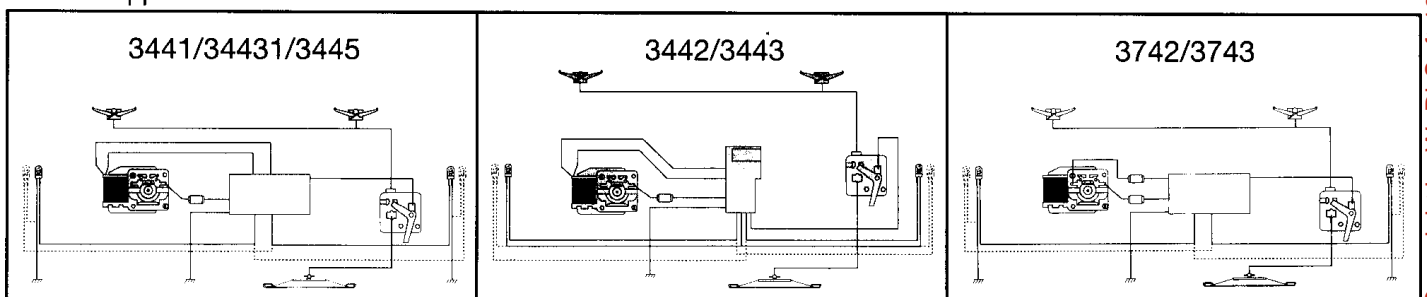
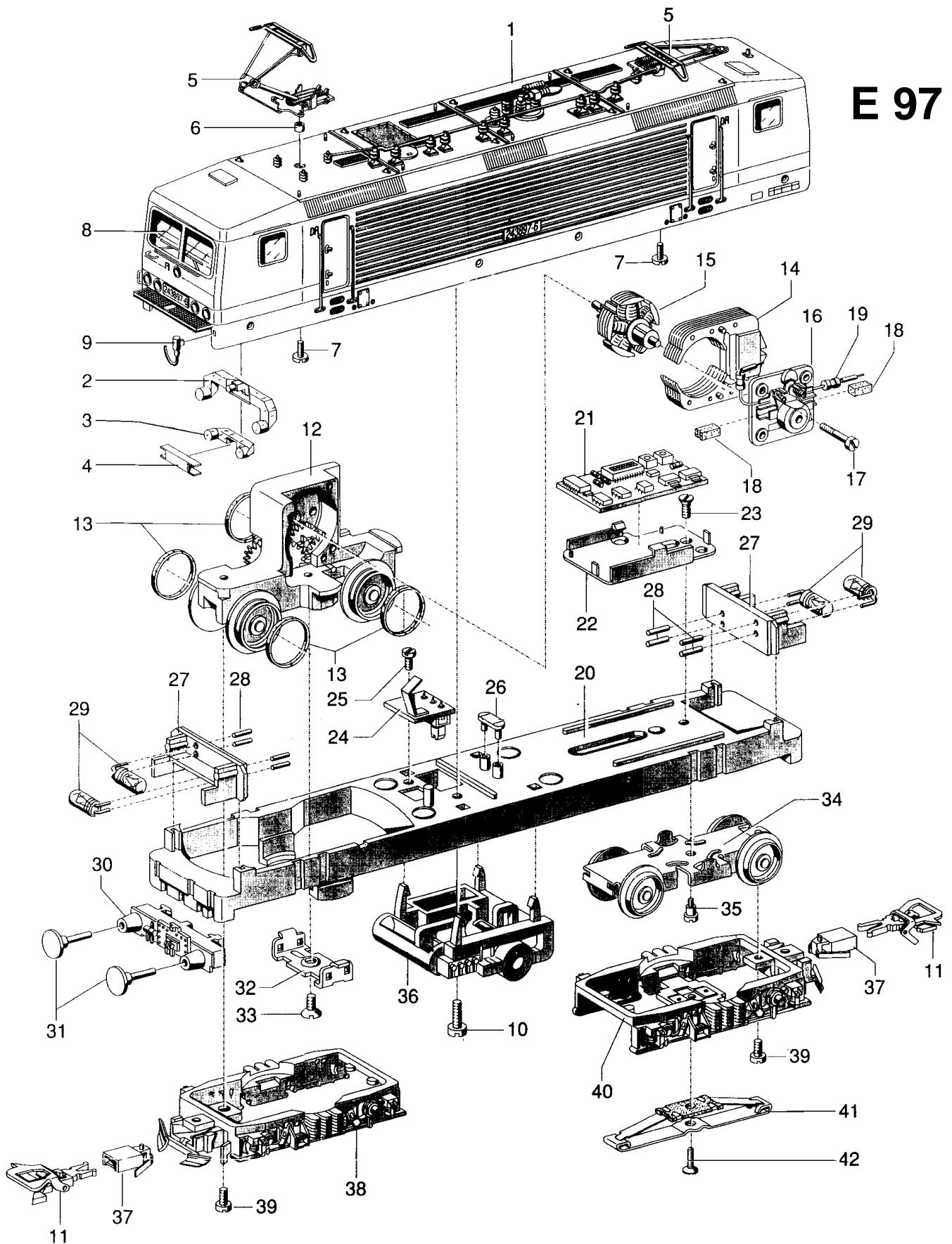
Prinzipdarstellung

# E 97

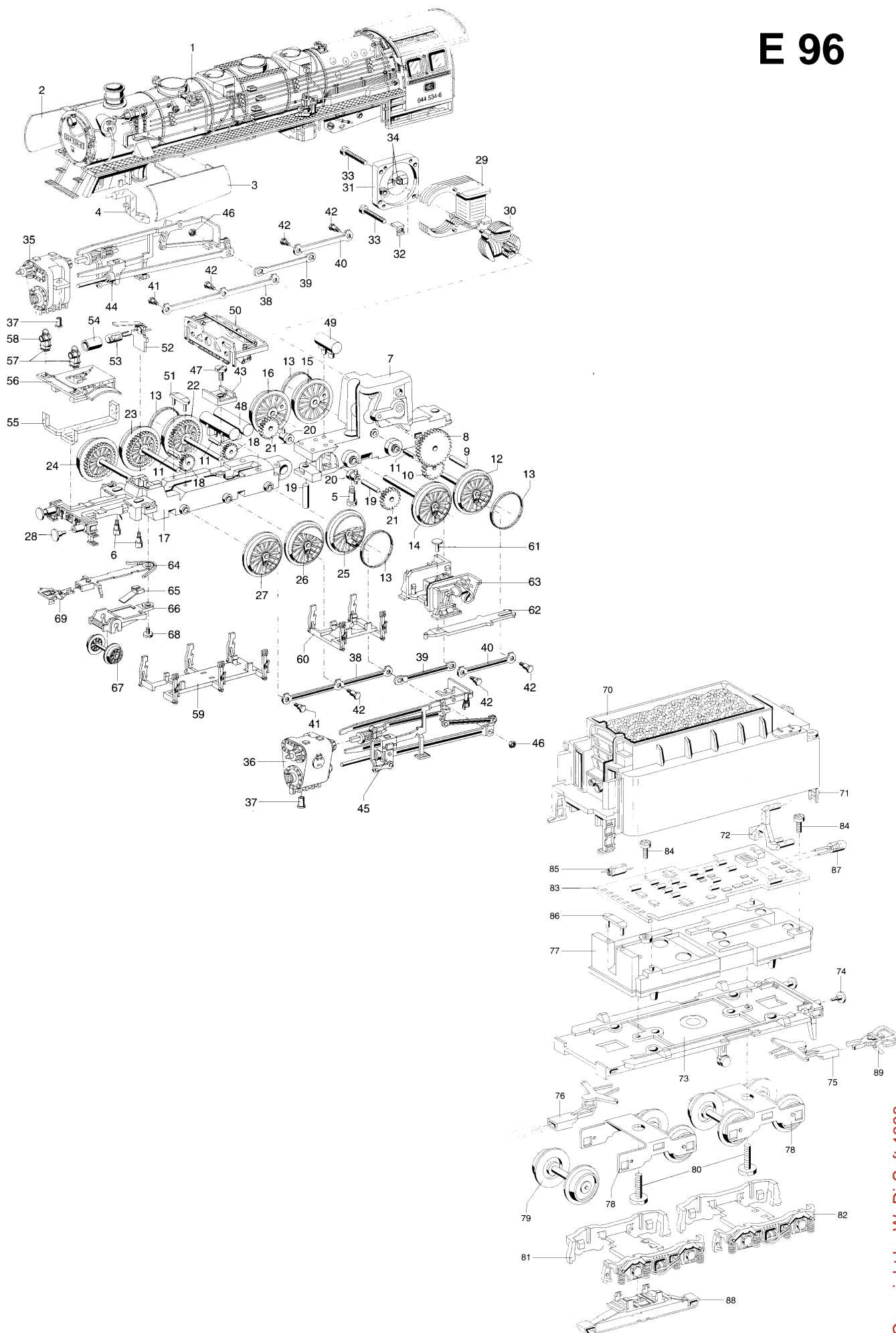


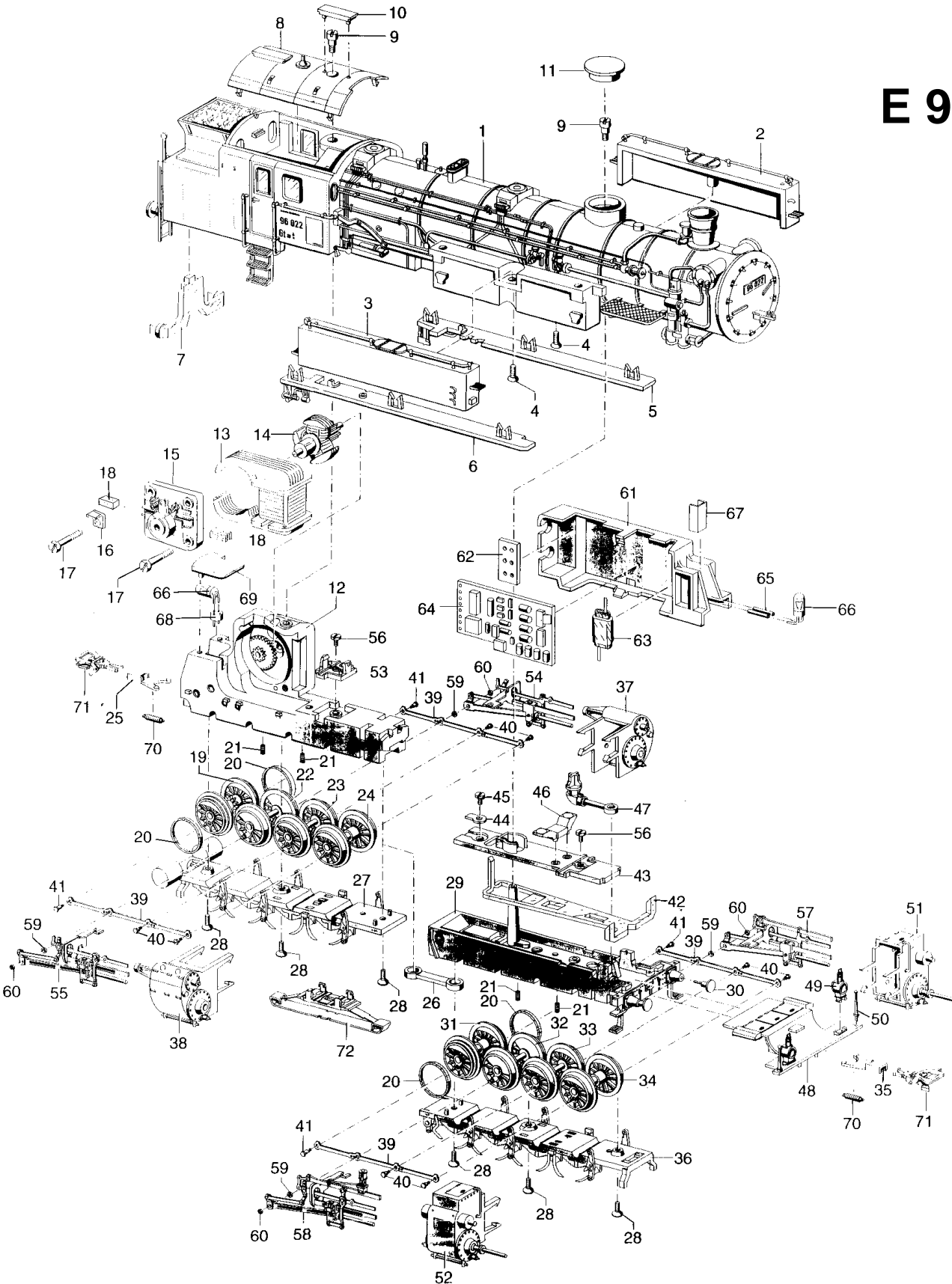


# E 97

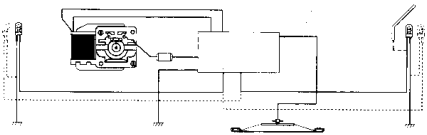




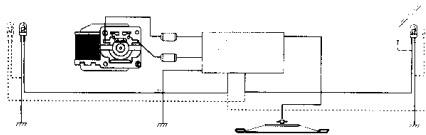


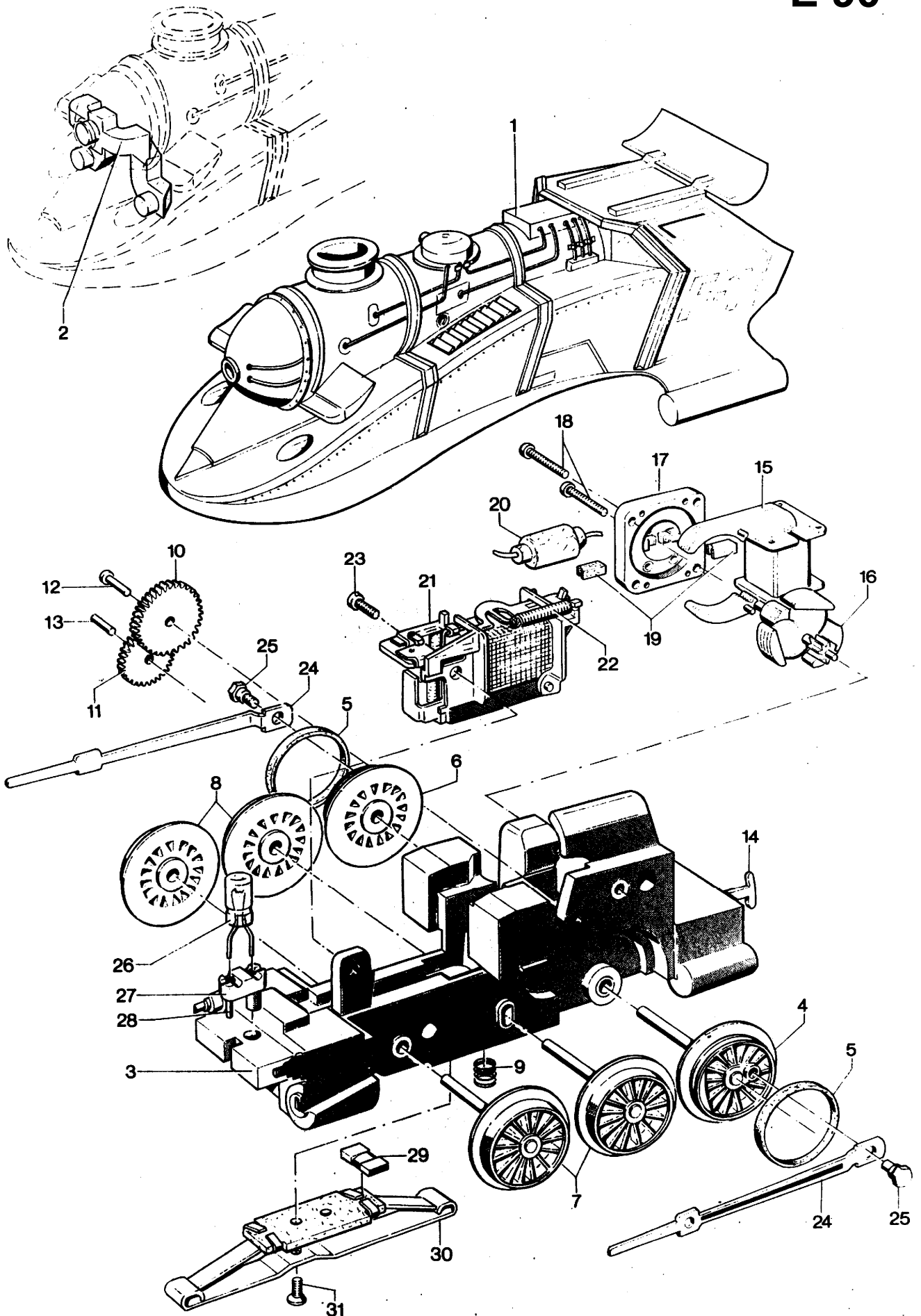


3496 / 34962



3796 / 37962

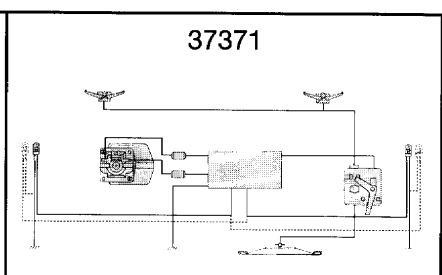
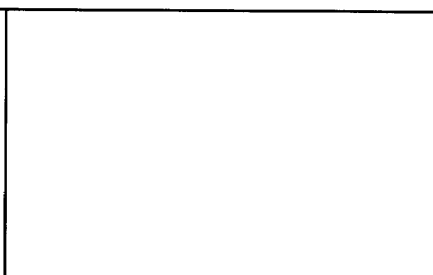
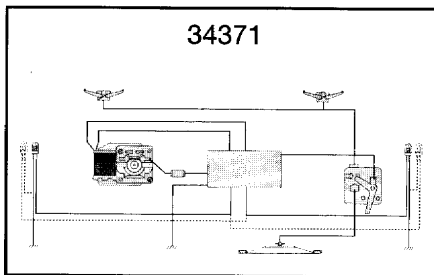
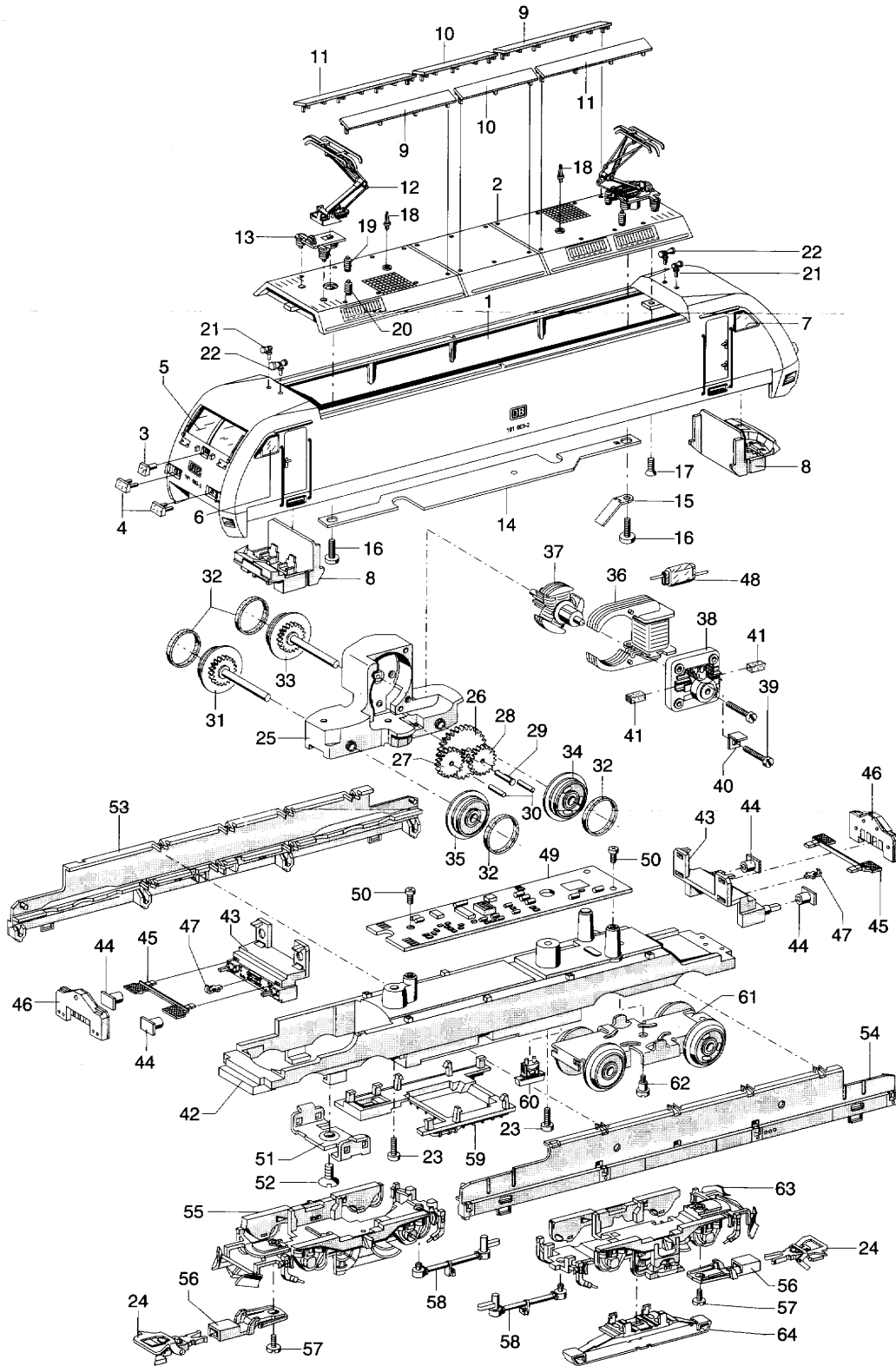




# Einzelteile der Lokomotiven 34371 und 37371

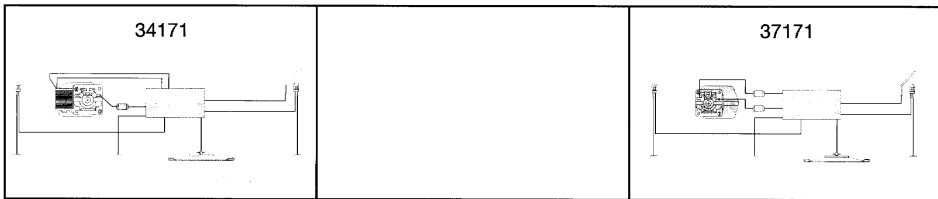
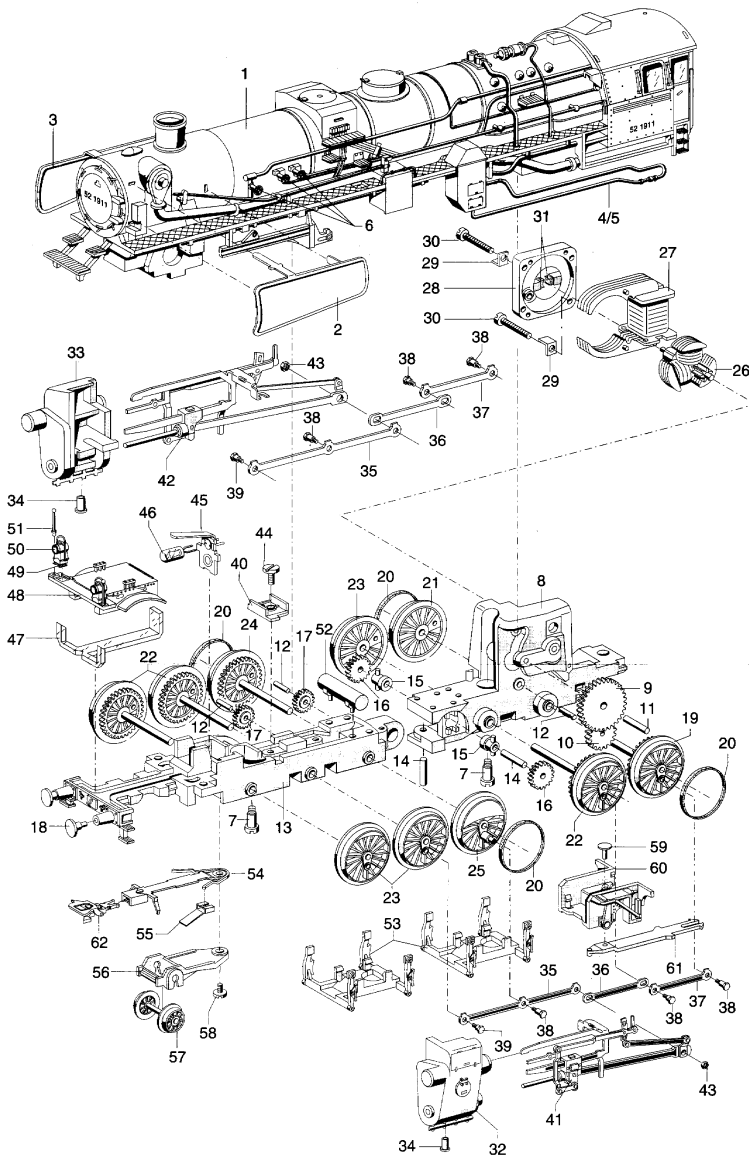
**märklin**  
HO

**E 97**

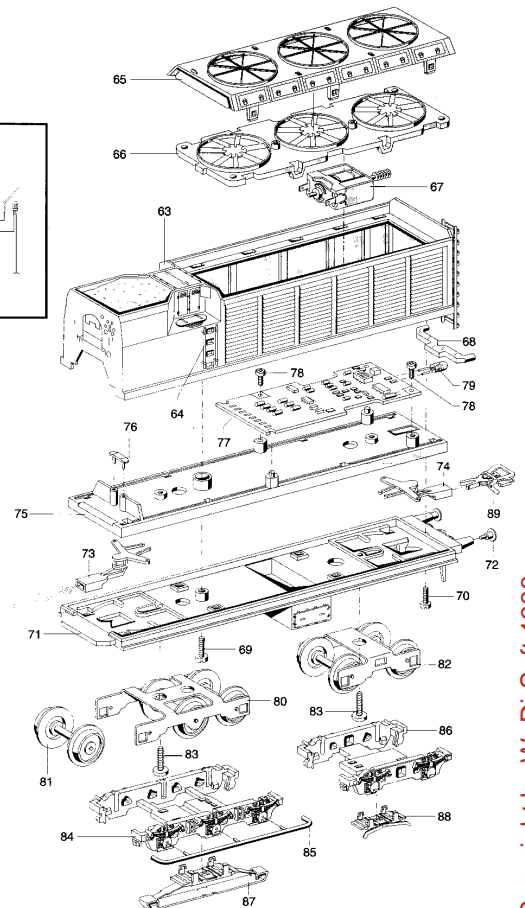


Prinzipdarstellung





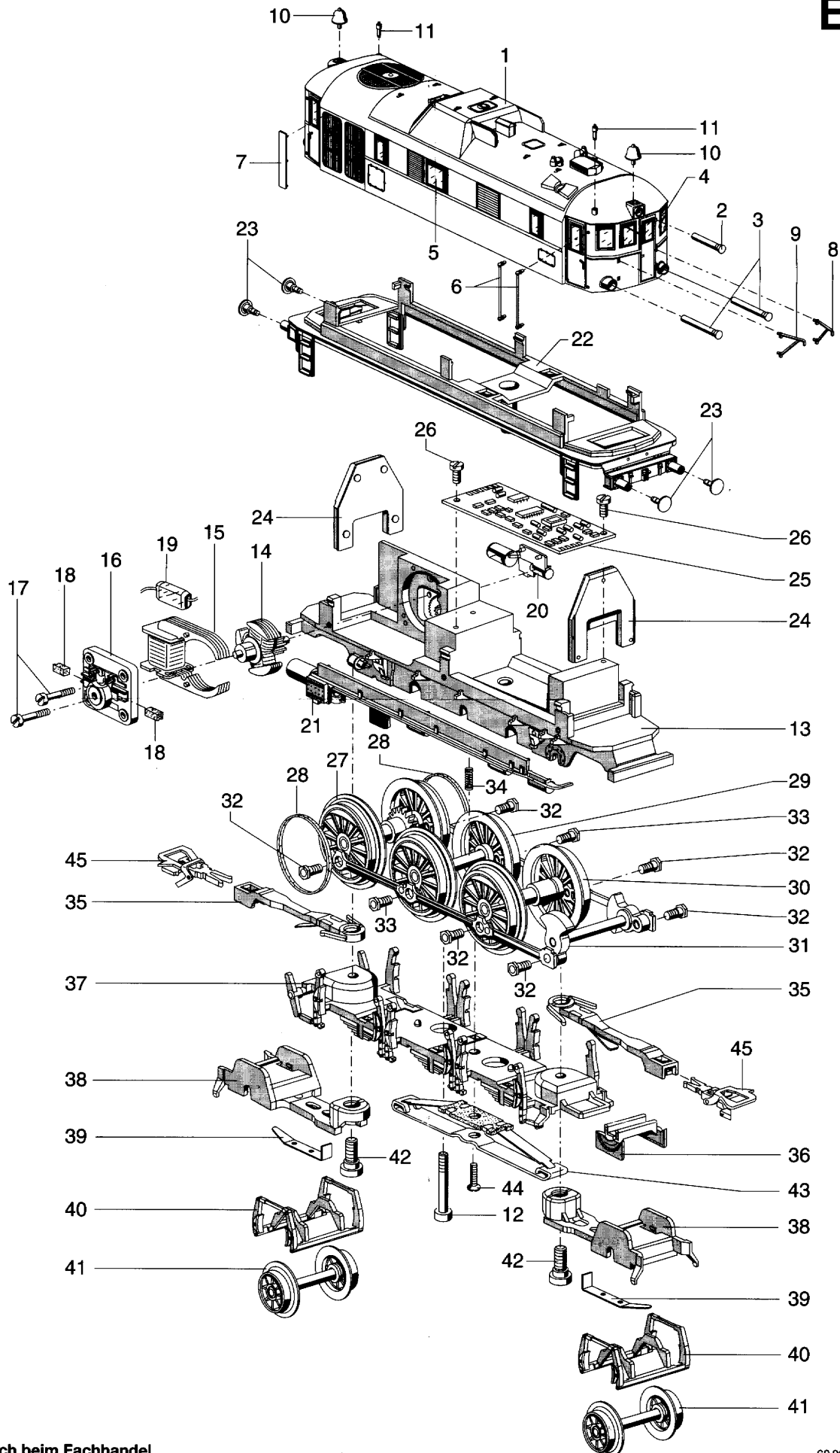
Prinzipdarstellung

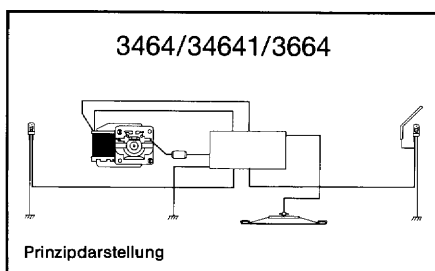
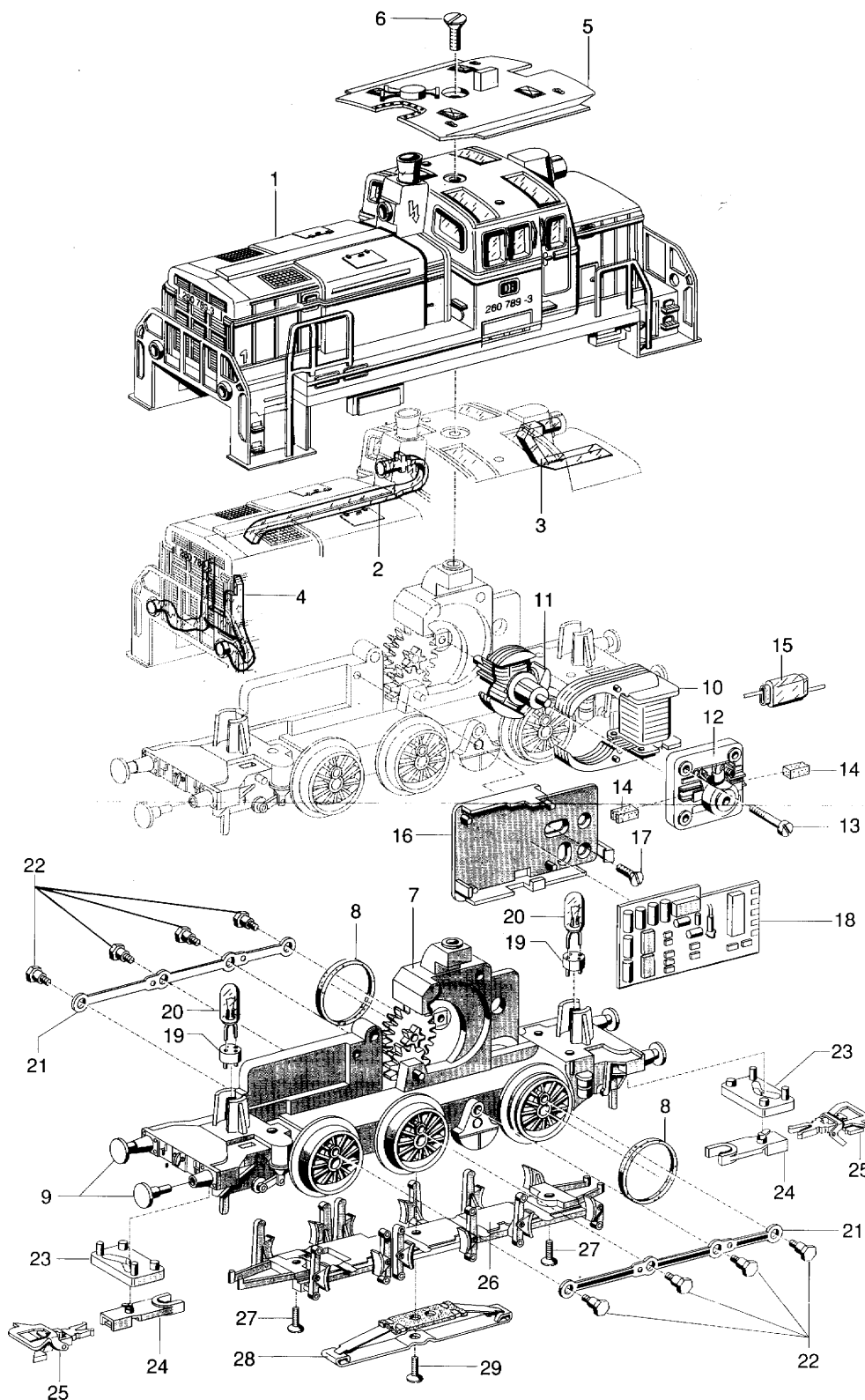


# Einzelteile der Lokomotiven 34210 und 37210

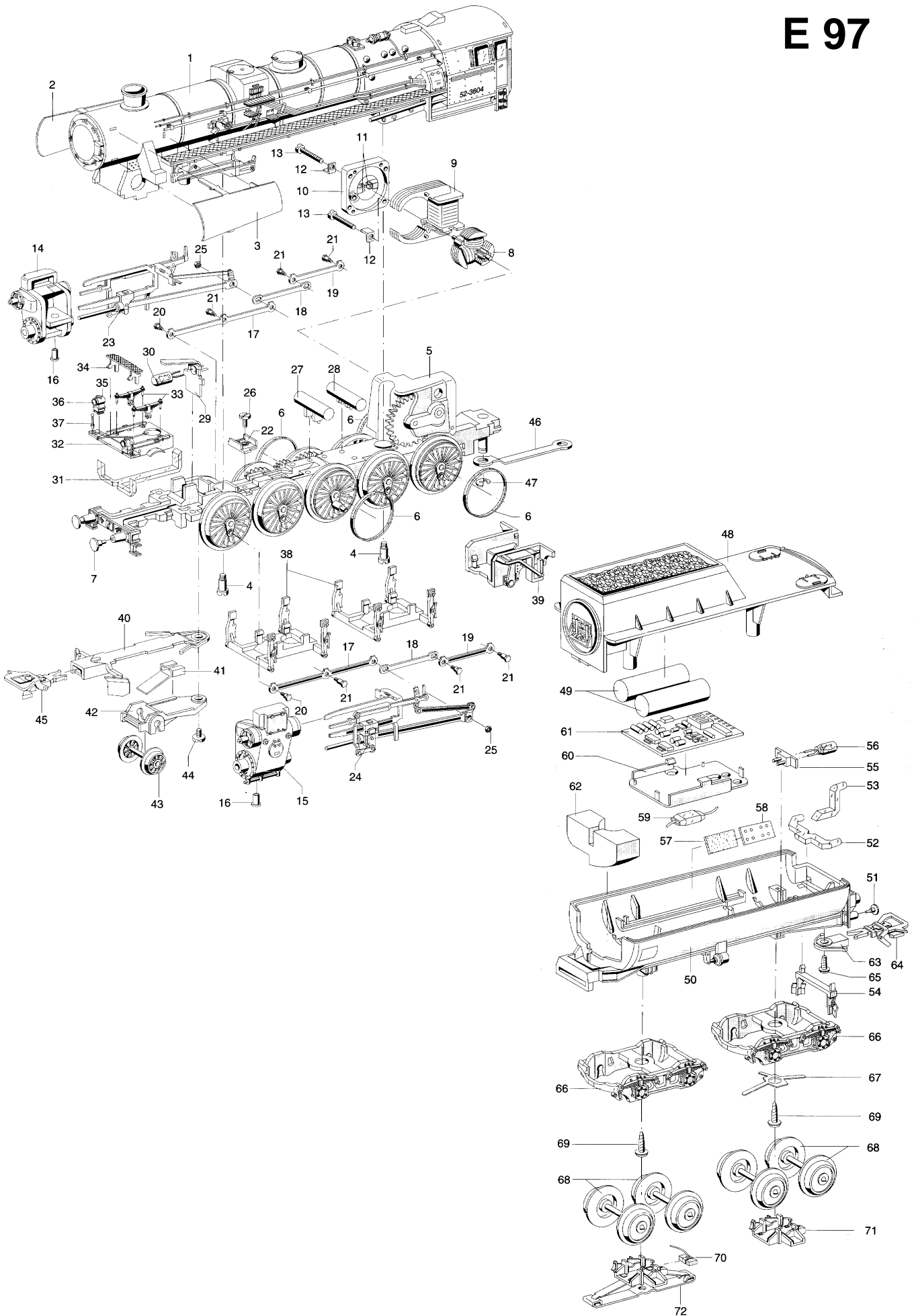
**märklin**  
HO

**E 97**





Erhältlich beim Fachhandel

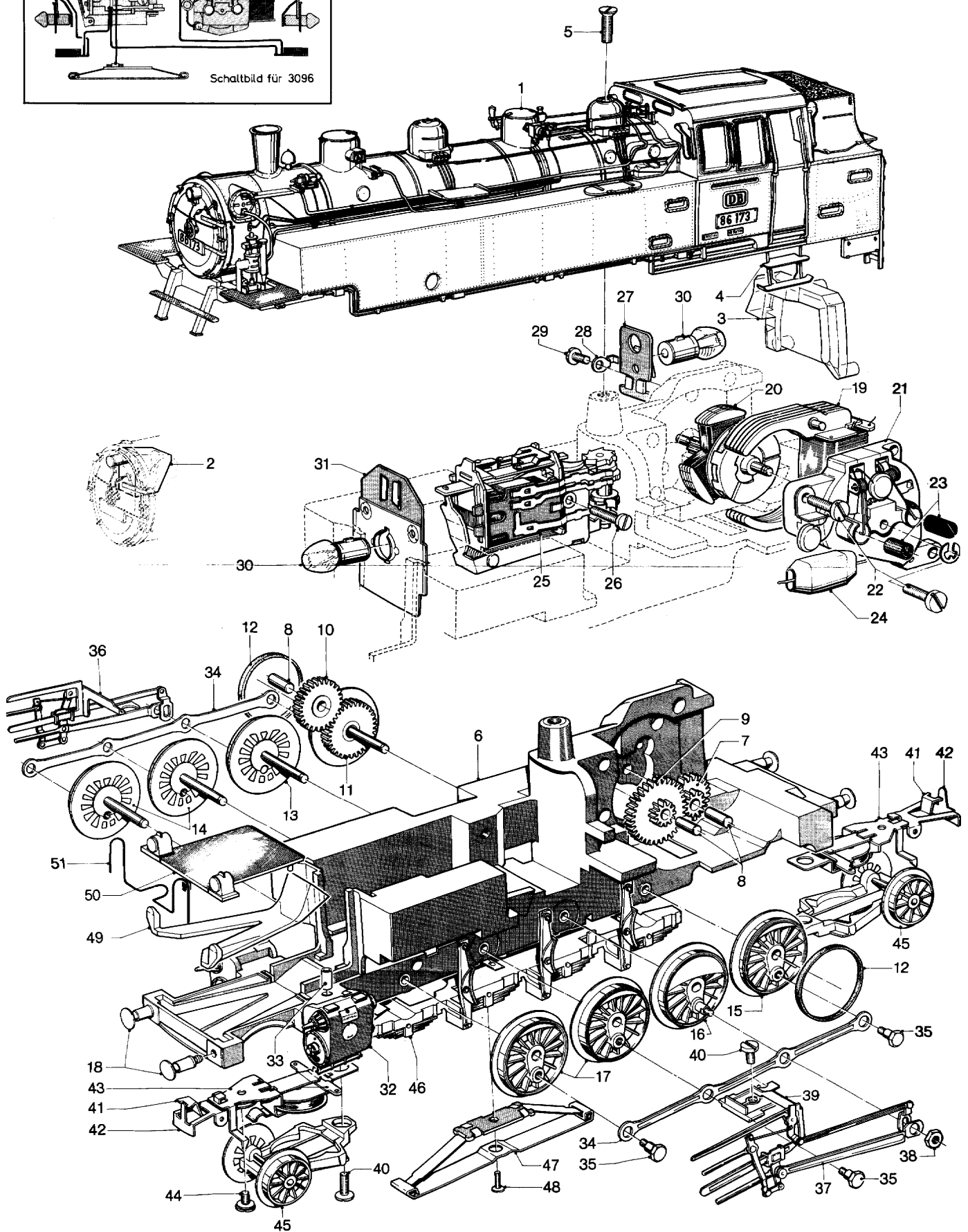
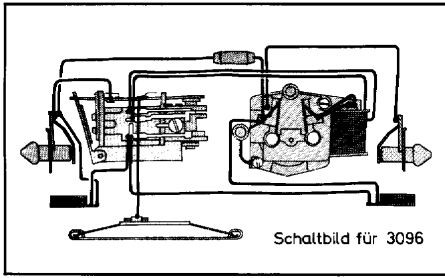




# Einzelteile der Lokomotiven 3096, 3396, 33961 und 3696

**märklin**  
HO

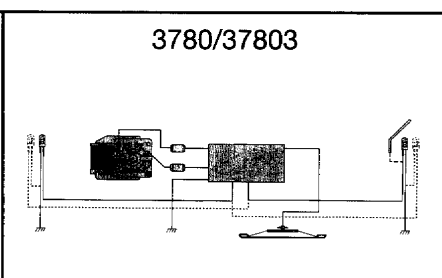
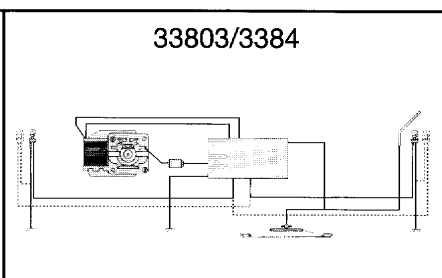
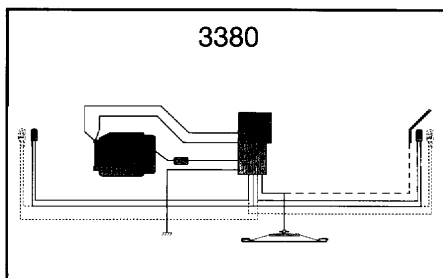
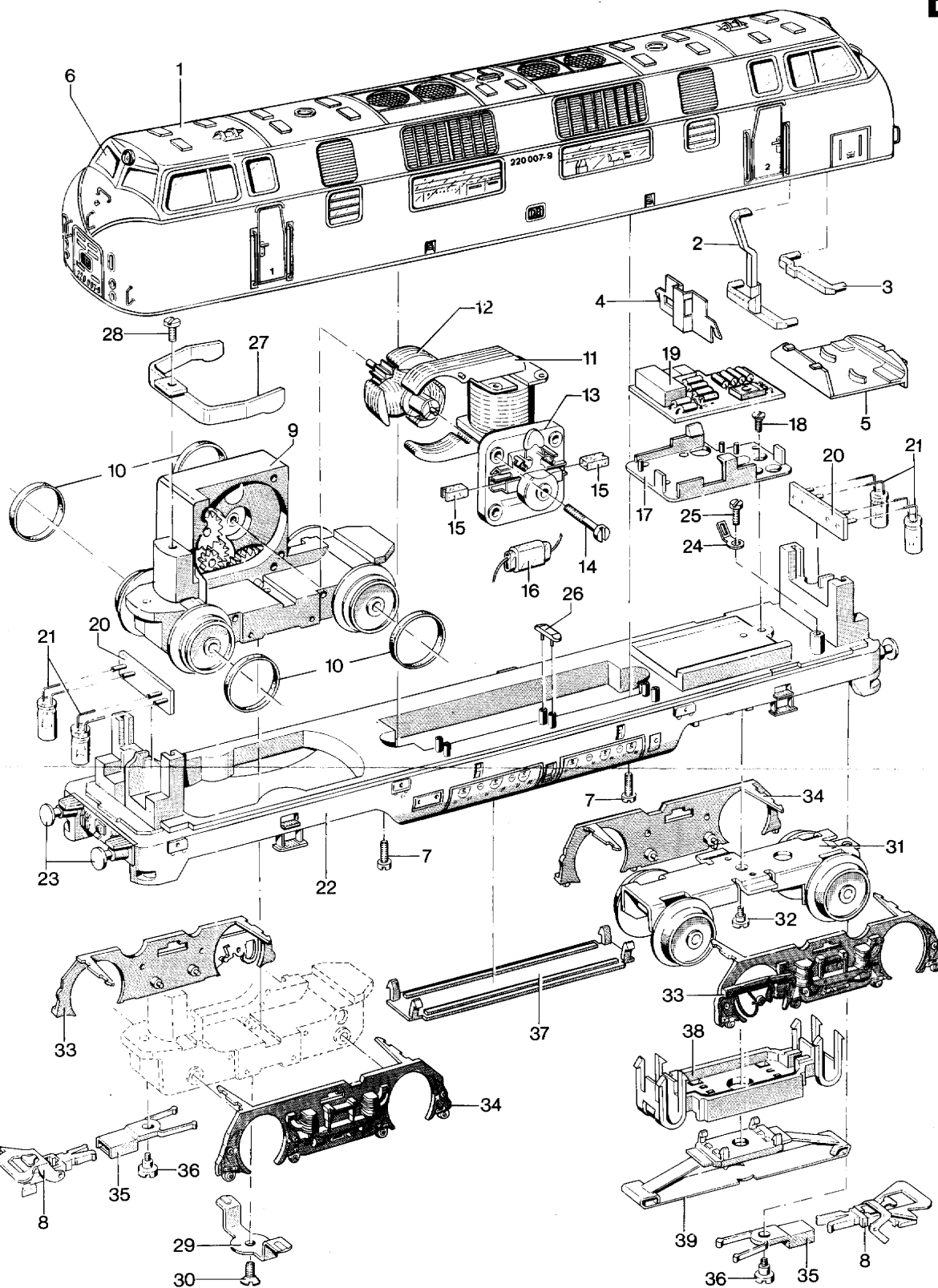
**E 97**



# Einzelteile der Lokomotiven 3380, 33803, 3384, 3780 und 37803

**märklin**  
H0

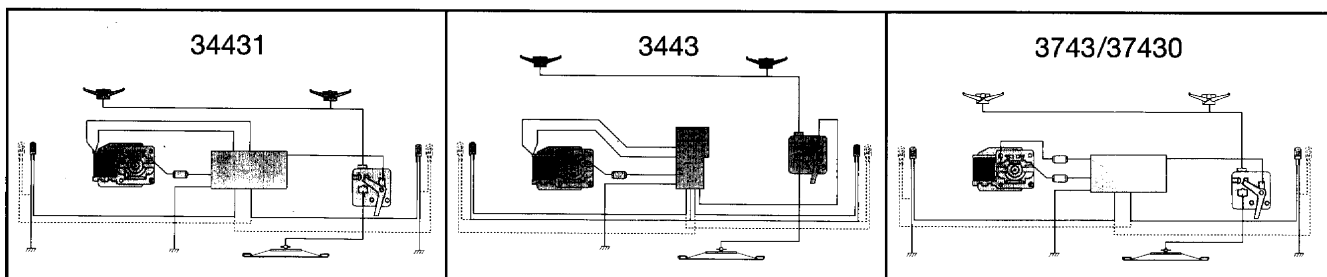
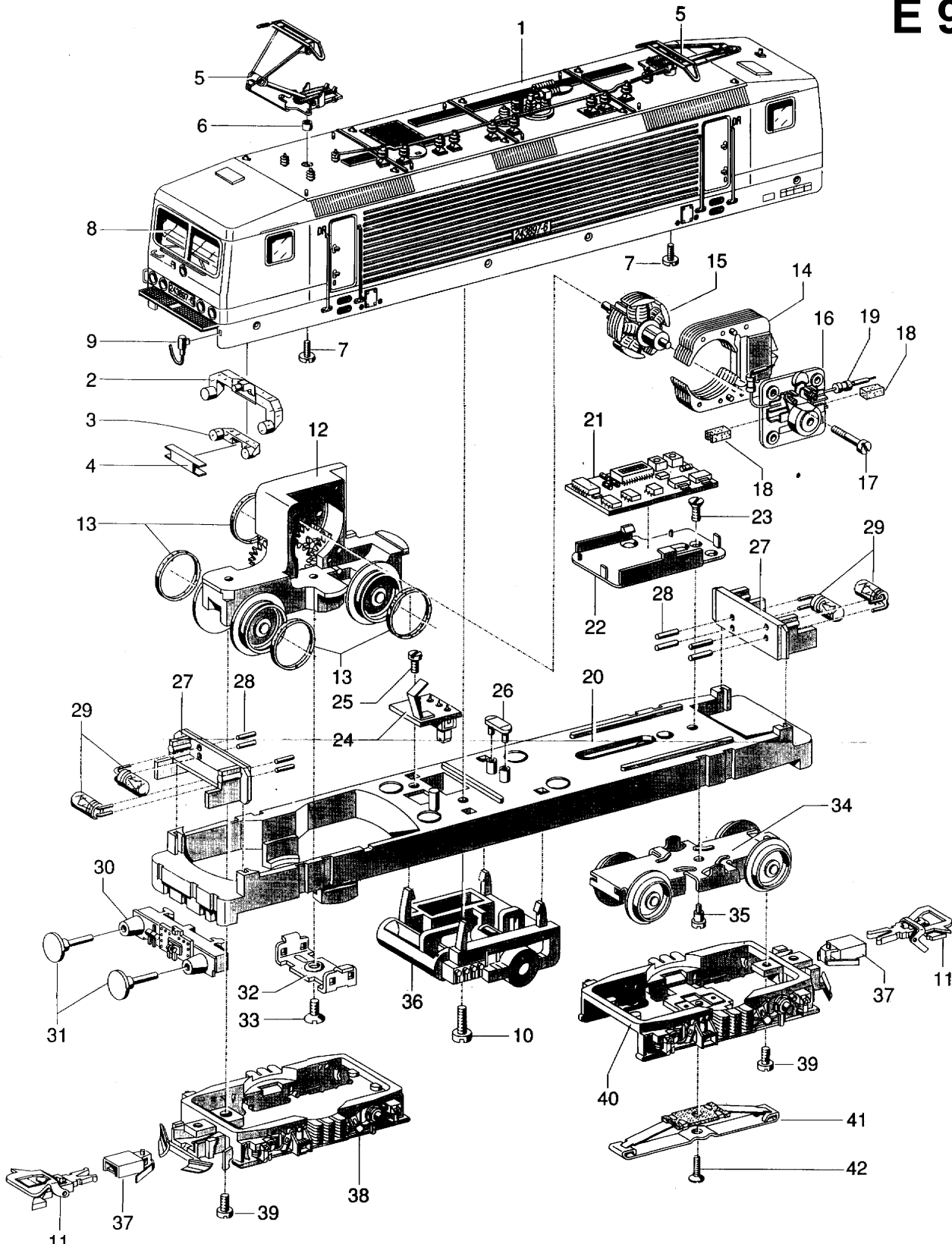
**E 97**



# Einzelteile der Lokomotiven 3443, 3743 und 37430

**märklin**  
HO

**E 97**

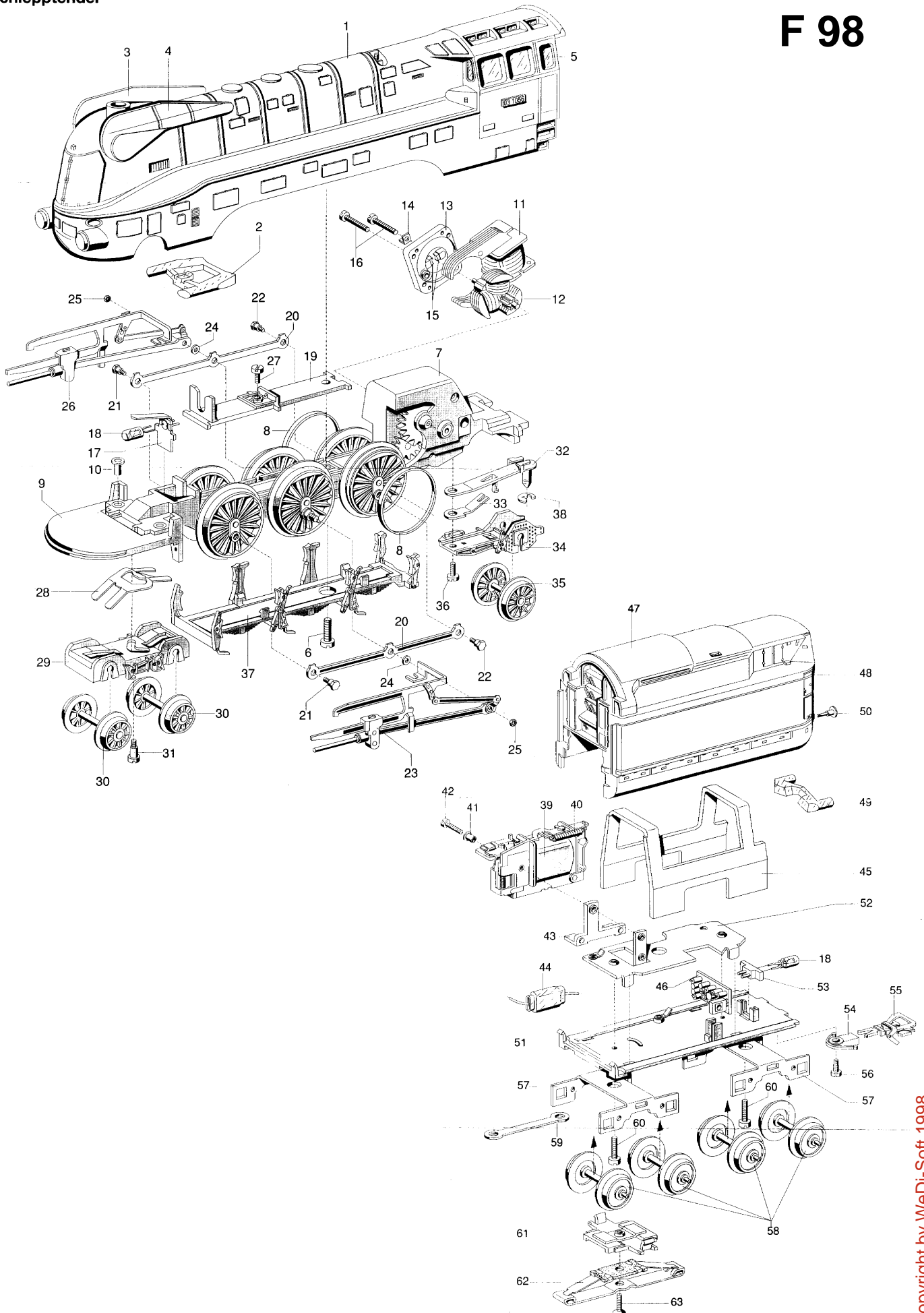




Einzelteile der Lokomotiven  
 3391, 33911, 3489, 3789, 3791 und 37911  
 mit Schlepptender

**märklin**  
 HO

**F 98**

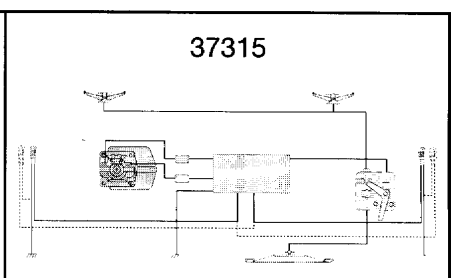
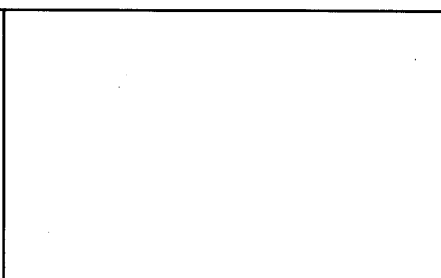
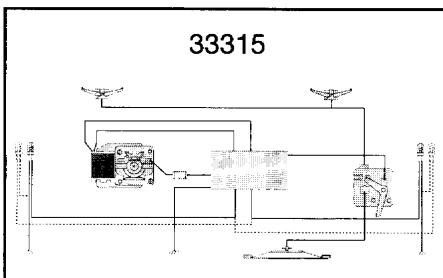
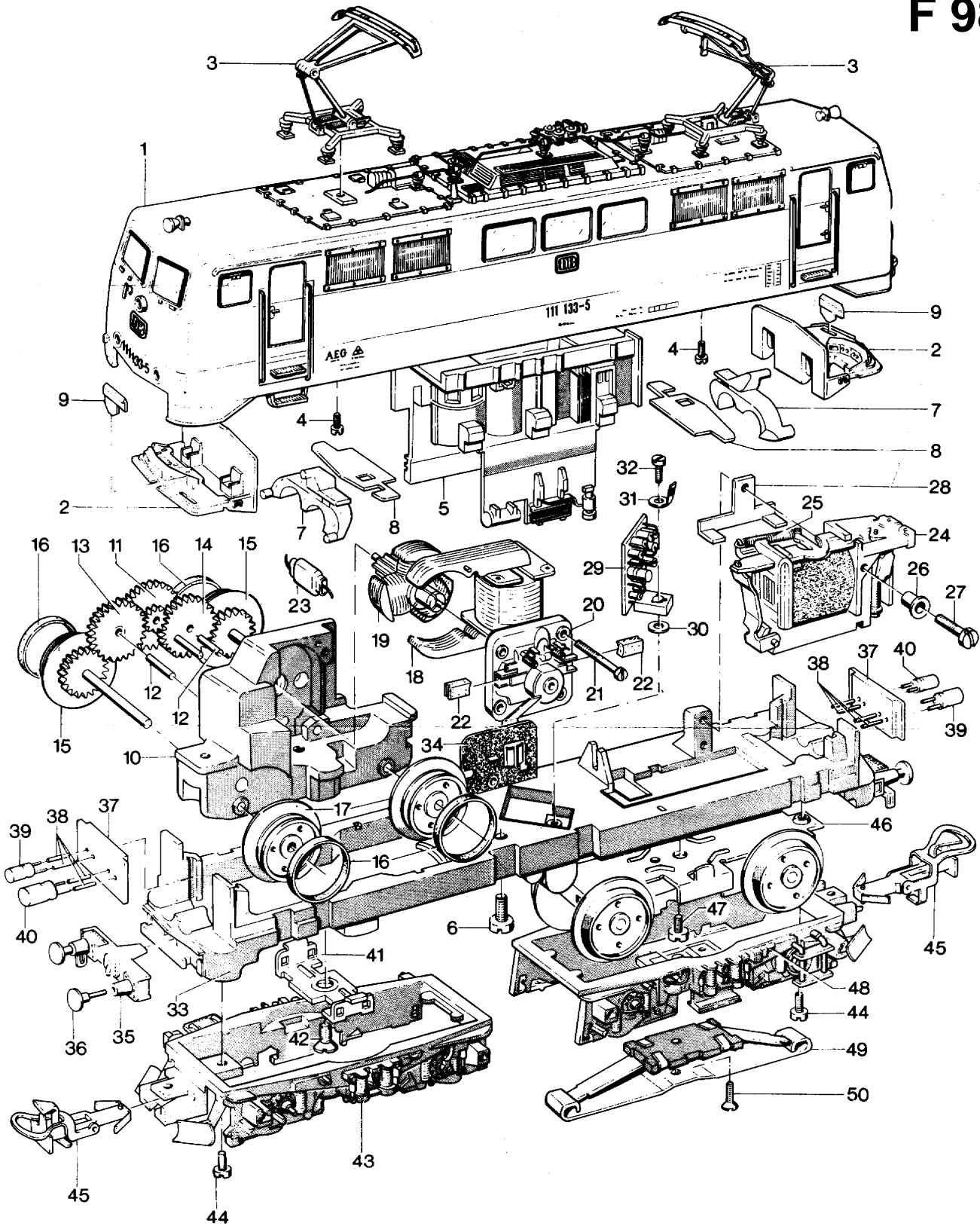




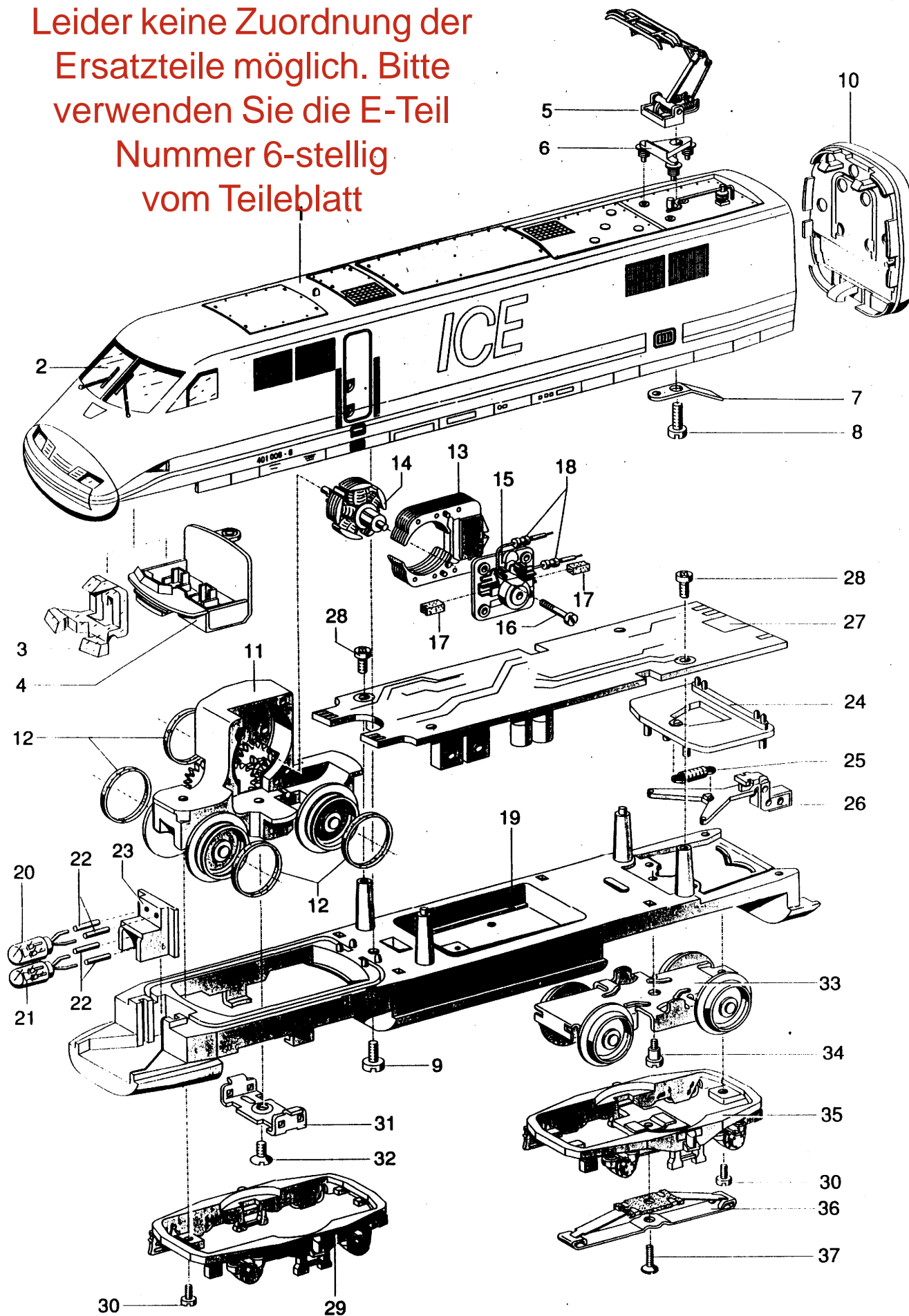
# Einzelteile der Lokomotiven 33315 und 37315

**märklin**  
HO

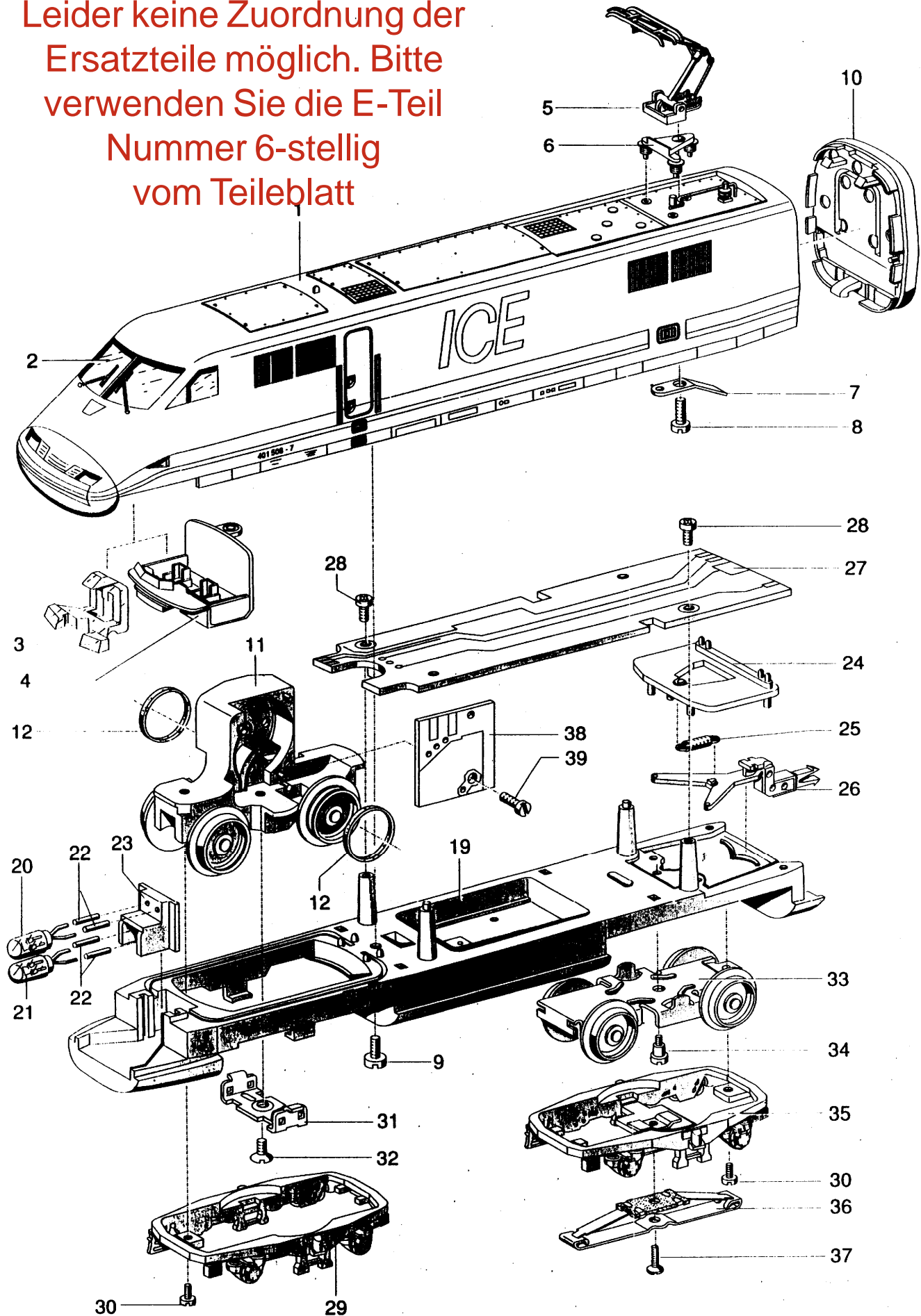
**F 98**

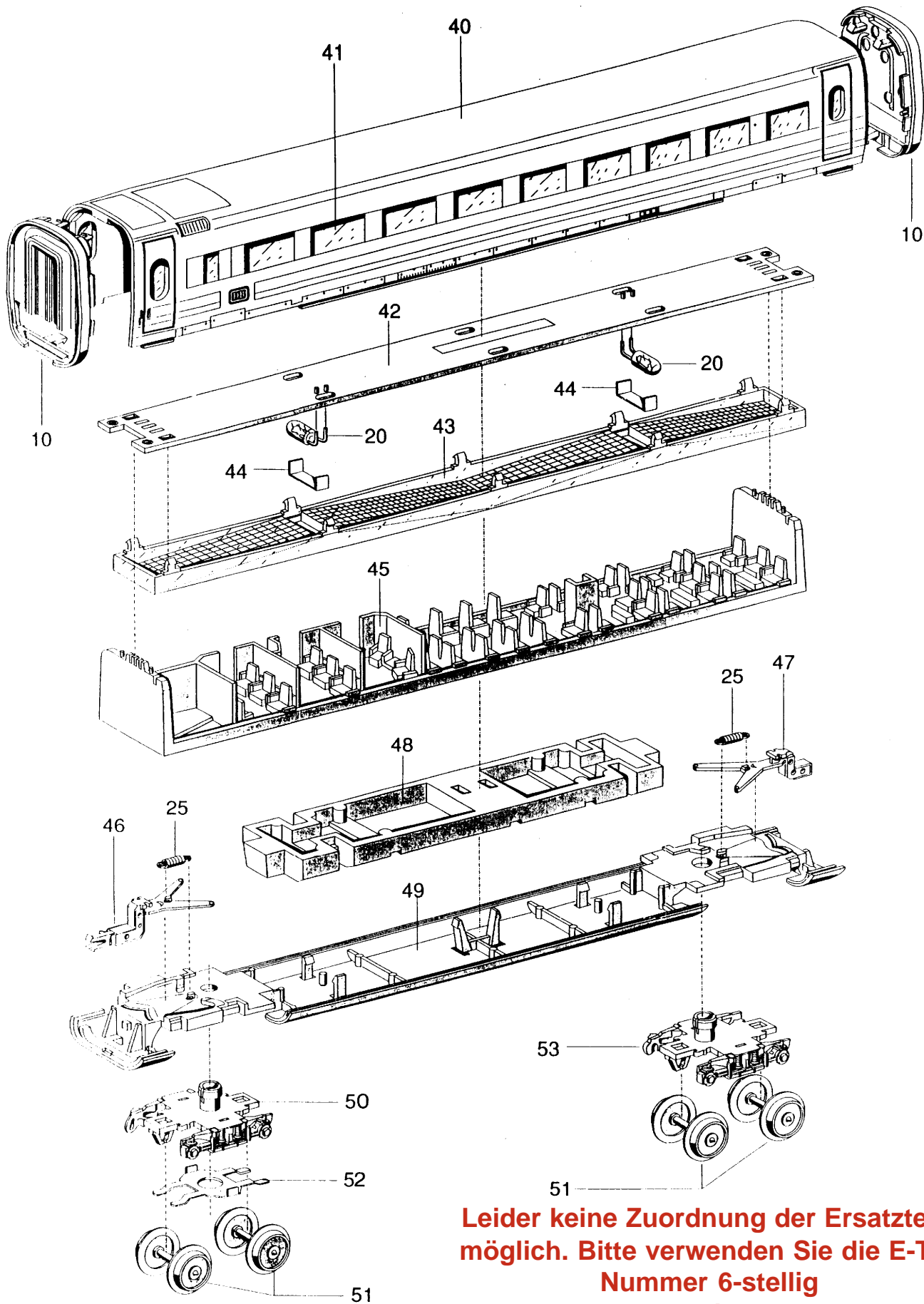


Leider keine Zuordnung der Ersatzteile möglich. Bitte verwenden Sie die E-Teil Nummer 6-stellig vom Teileblatt



Leider keine Zuordnung der Ersatzteile möglich. Bitte verwenden Sie die E-Teil Nummer 6-stellig vom Teileblatt





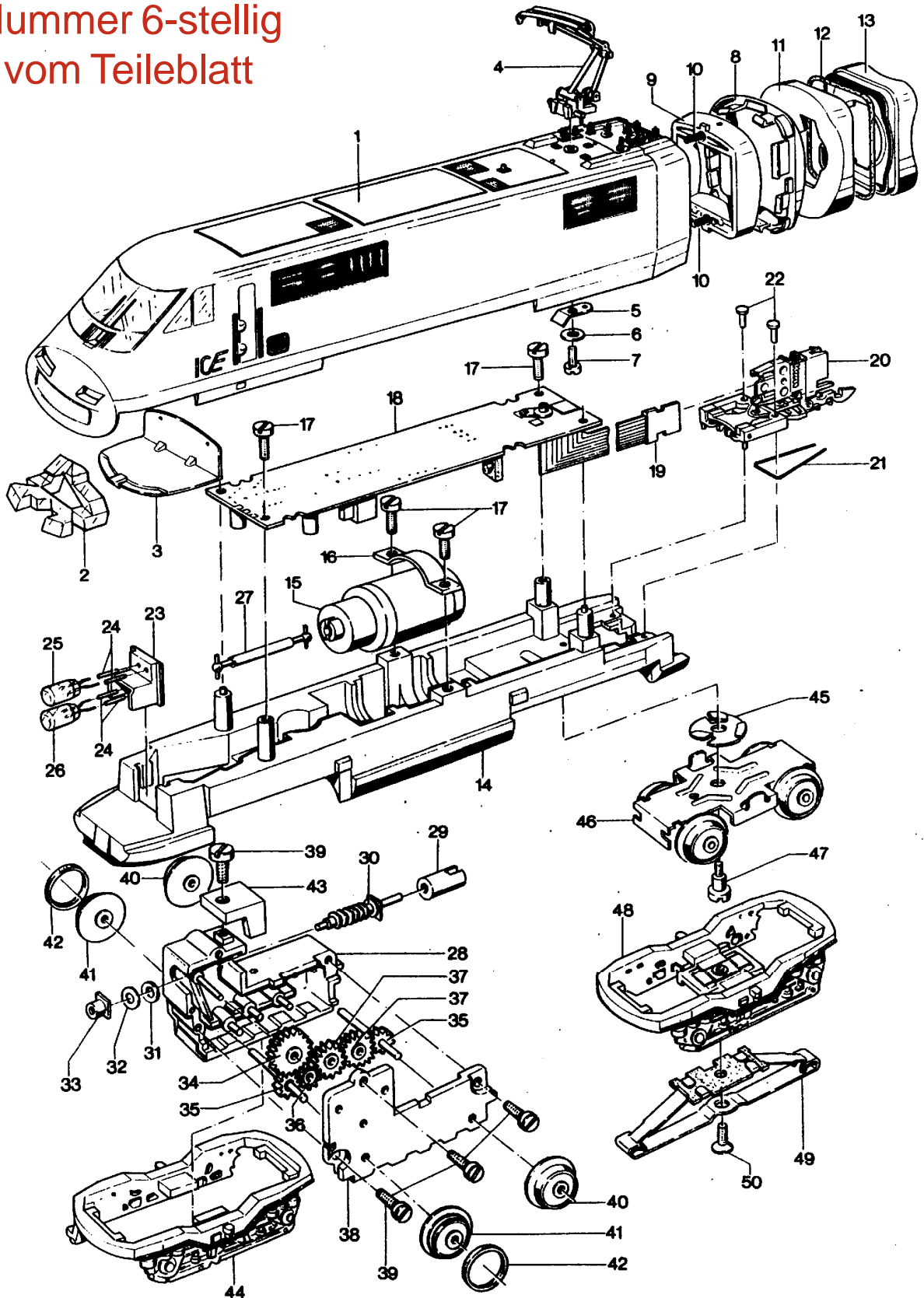
**Leider keine Zuordnung der Ersatzteile möglich. Bitte verwenden Sie die E-Teil Nummer 6-stellig vom Teileblatt**



# ICE-Triebwagen 3371 und Zwischenwagen 4171

E 86

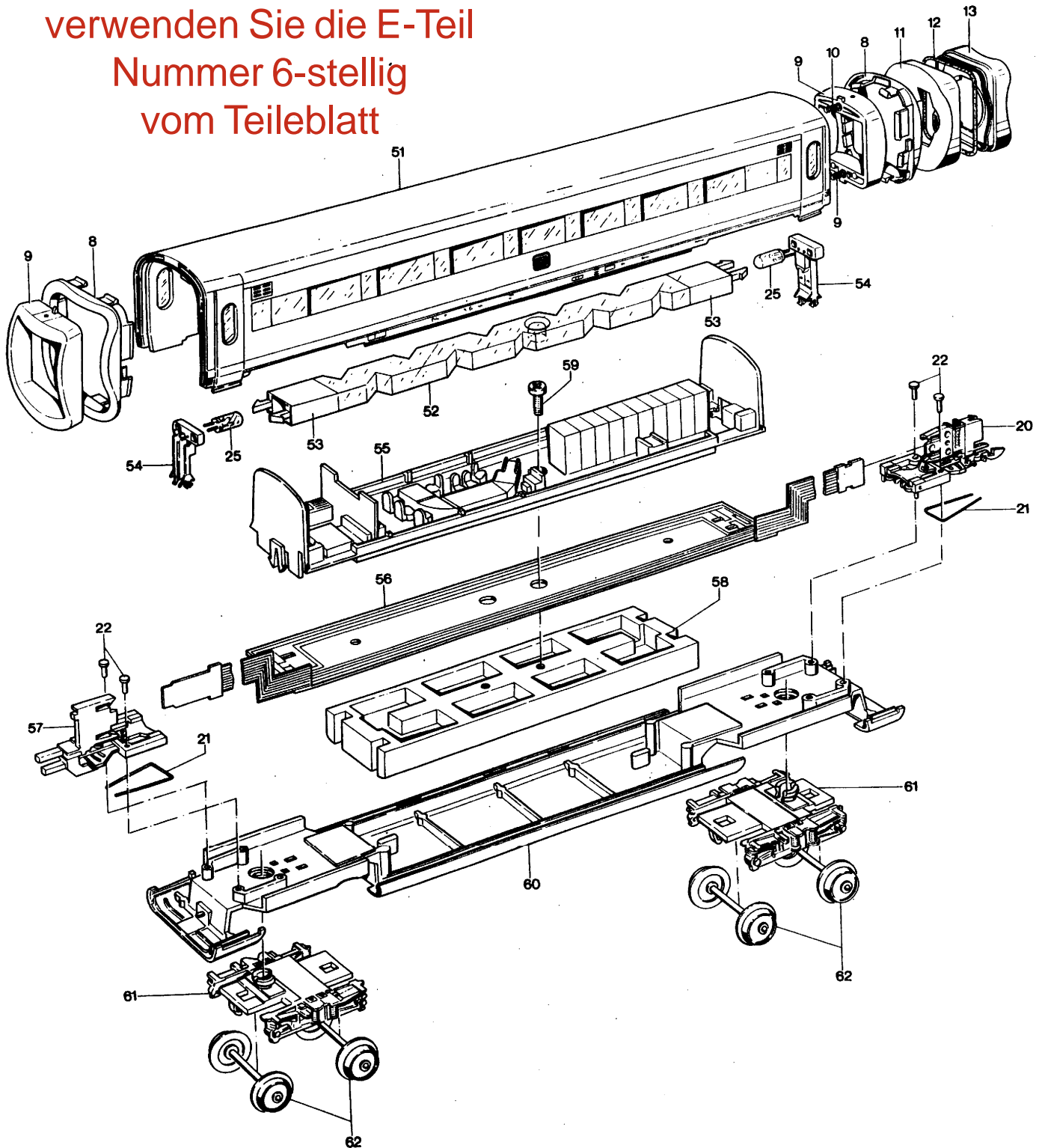
Leider keine Zuordnung der Ersatzteile möglich. Bitte verwenden Sie die E-Teil Nummer 6-stellig vom Teileblatt



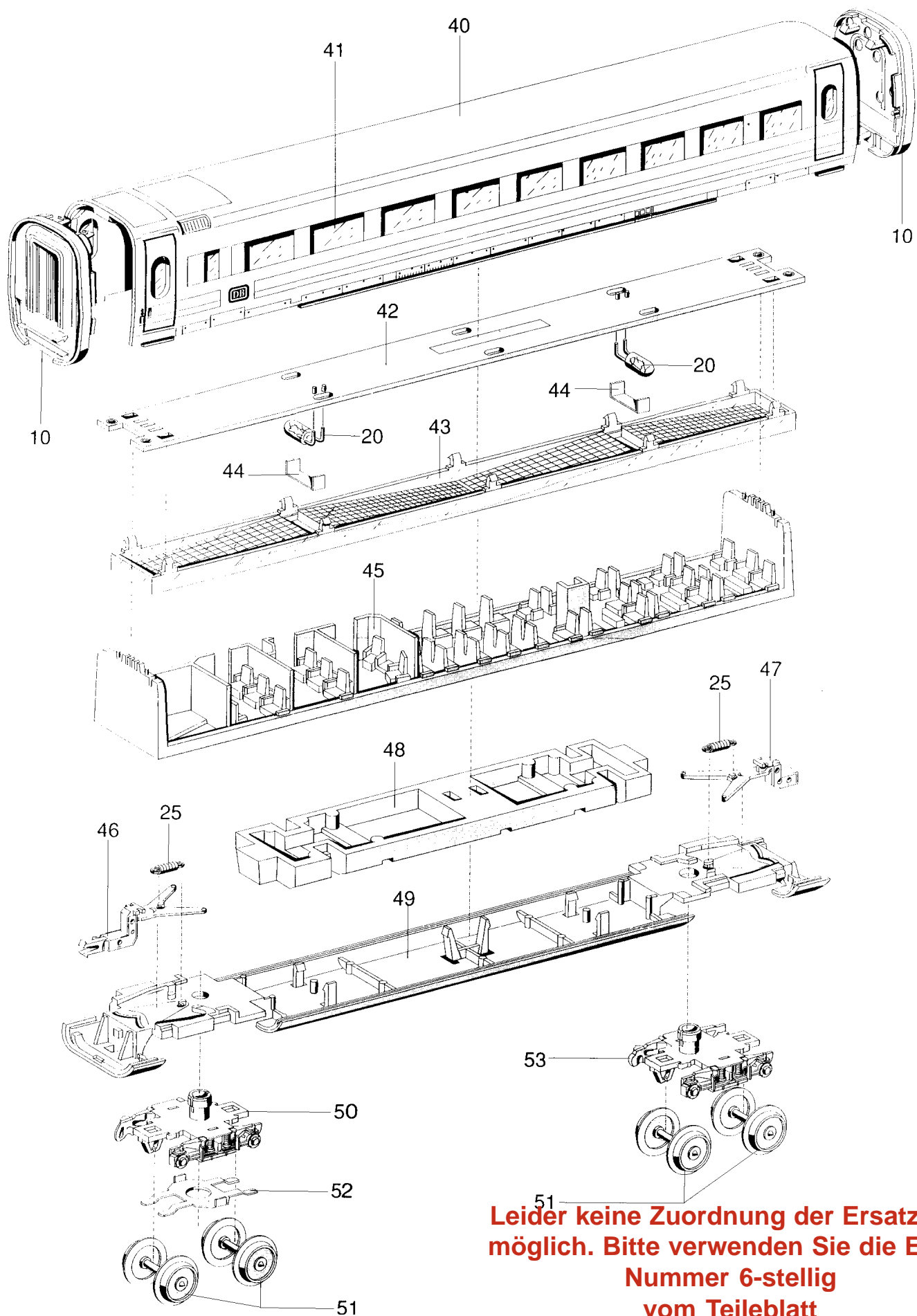
# Zwischenwagen 4171

Leider keine Zuordnung der Ersatzteile möglich. Bitte verwenden Sie die E-Teil Nummer 6-stellig vom Teileblatt

E 86



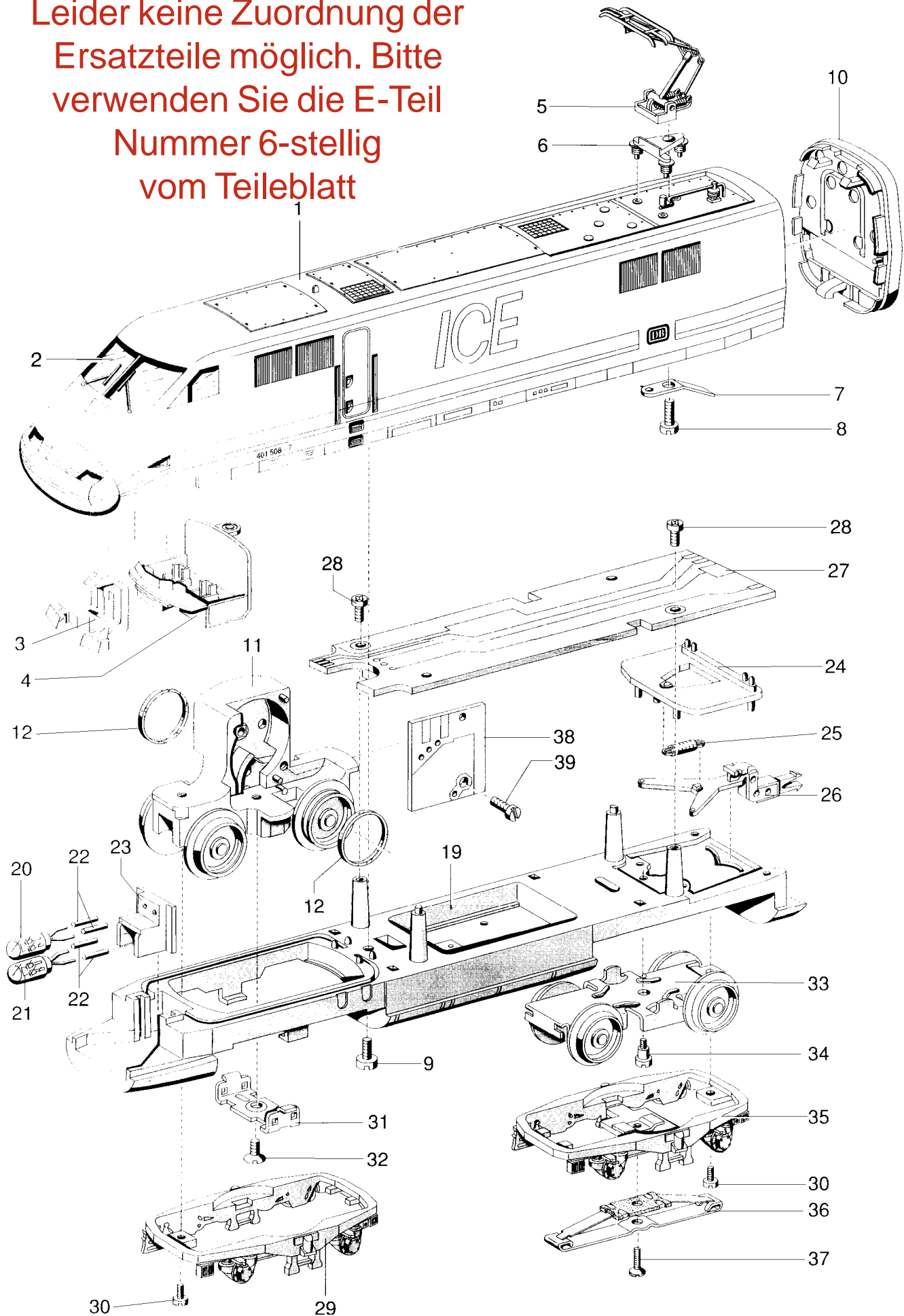




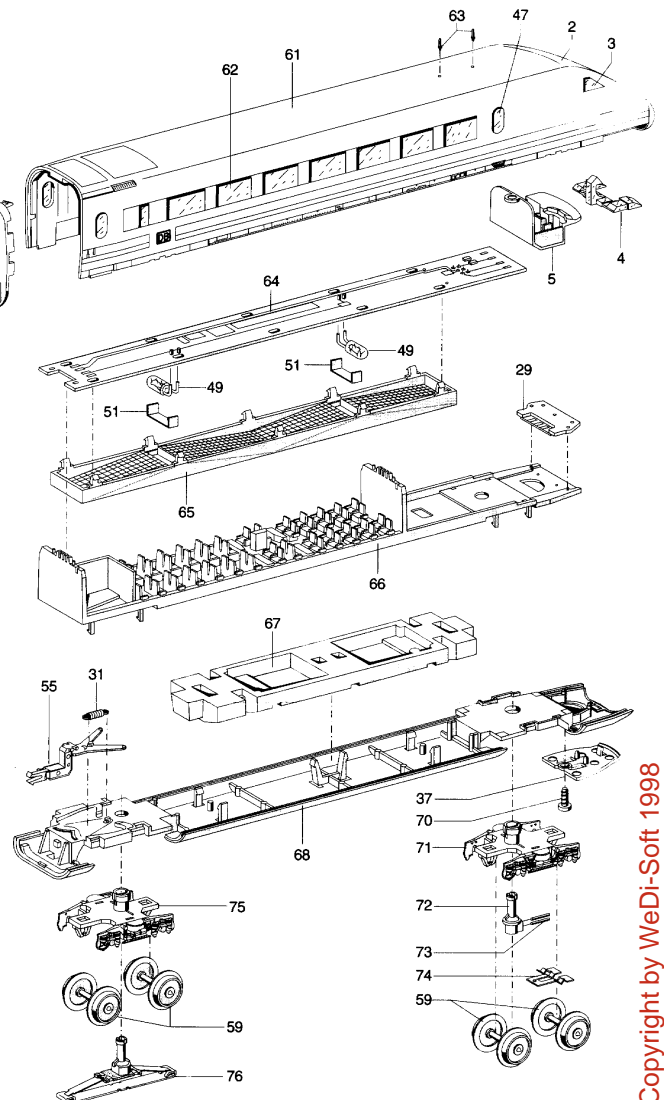
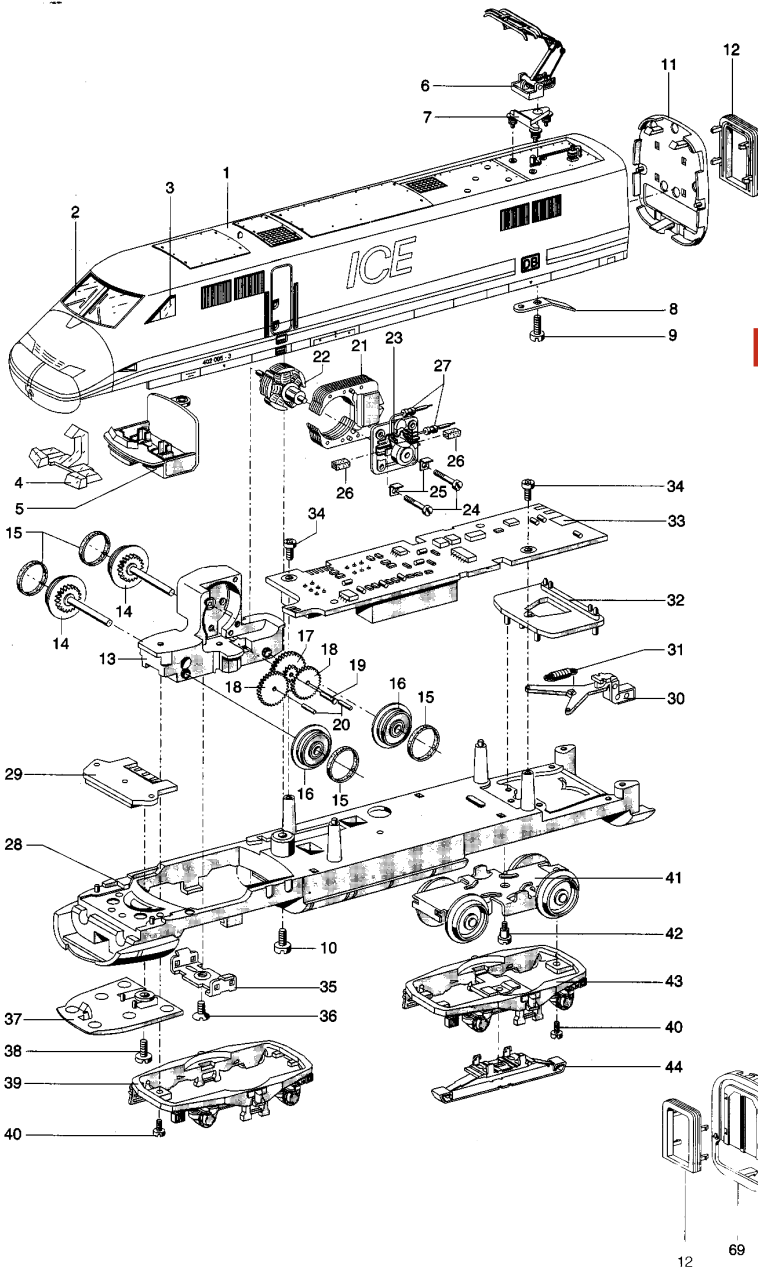
**Leider keine Zuordnung der Ersatzteile  
möglich. Bitte verwenden Sie die E-Teil  
Nummer 6-stellig  
vom Teileblatt**



Leider keine Zuordnung der  
Ersatzteile möglich. Bitte  
verwenden Sie die E-Teil  
Nummer 6-stellig  
vom Teileblatt

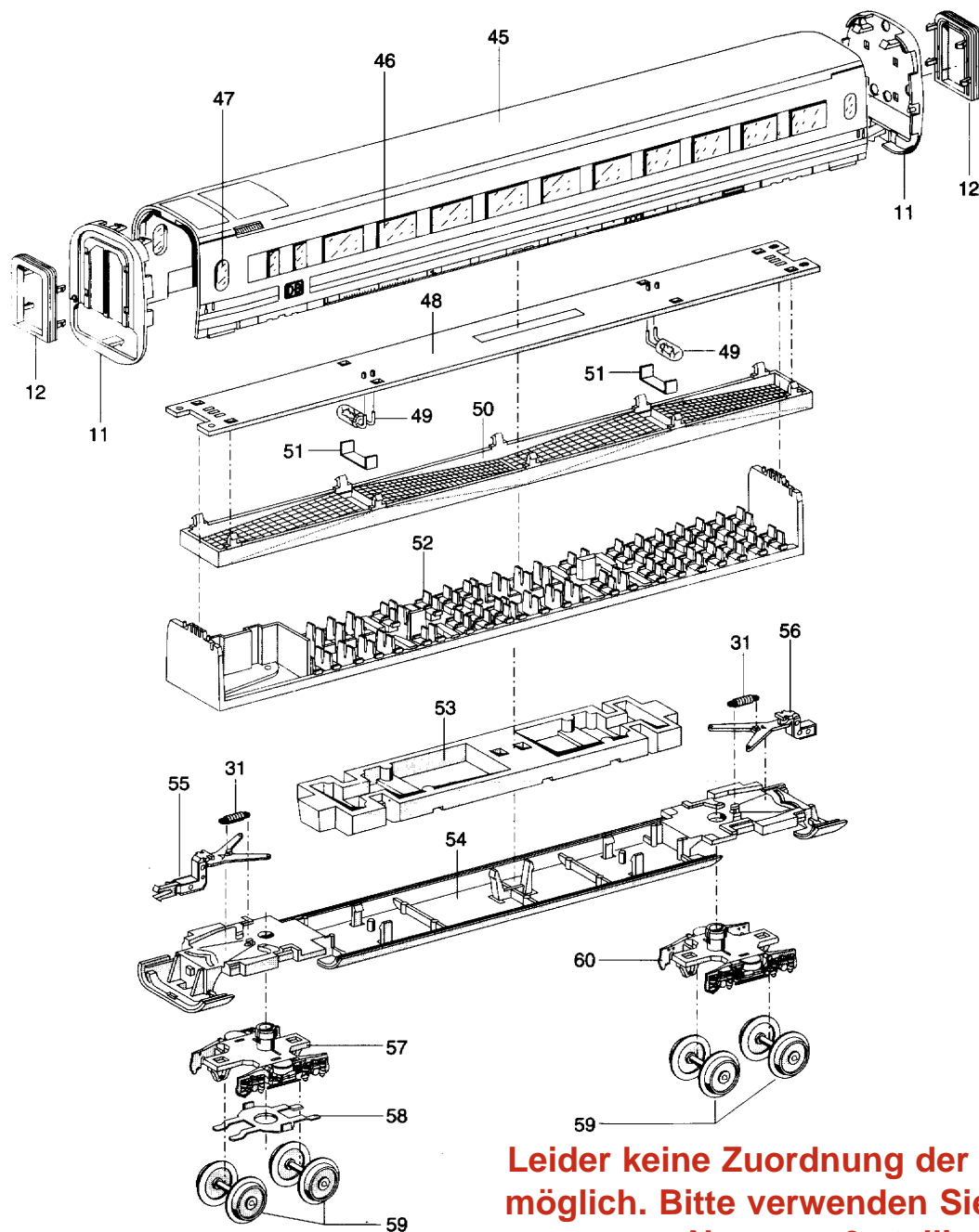


Leider keine Zuordnung der Ersatzteile möglich. Bitte verwenden Sie die E-Teil Nummer 6-stellig vom Teileblatt



# Einzelteile der ICE 2 Triebwagenzüge 33712 und 37712

## E 97



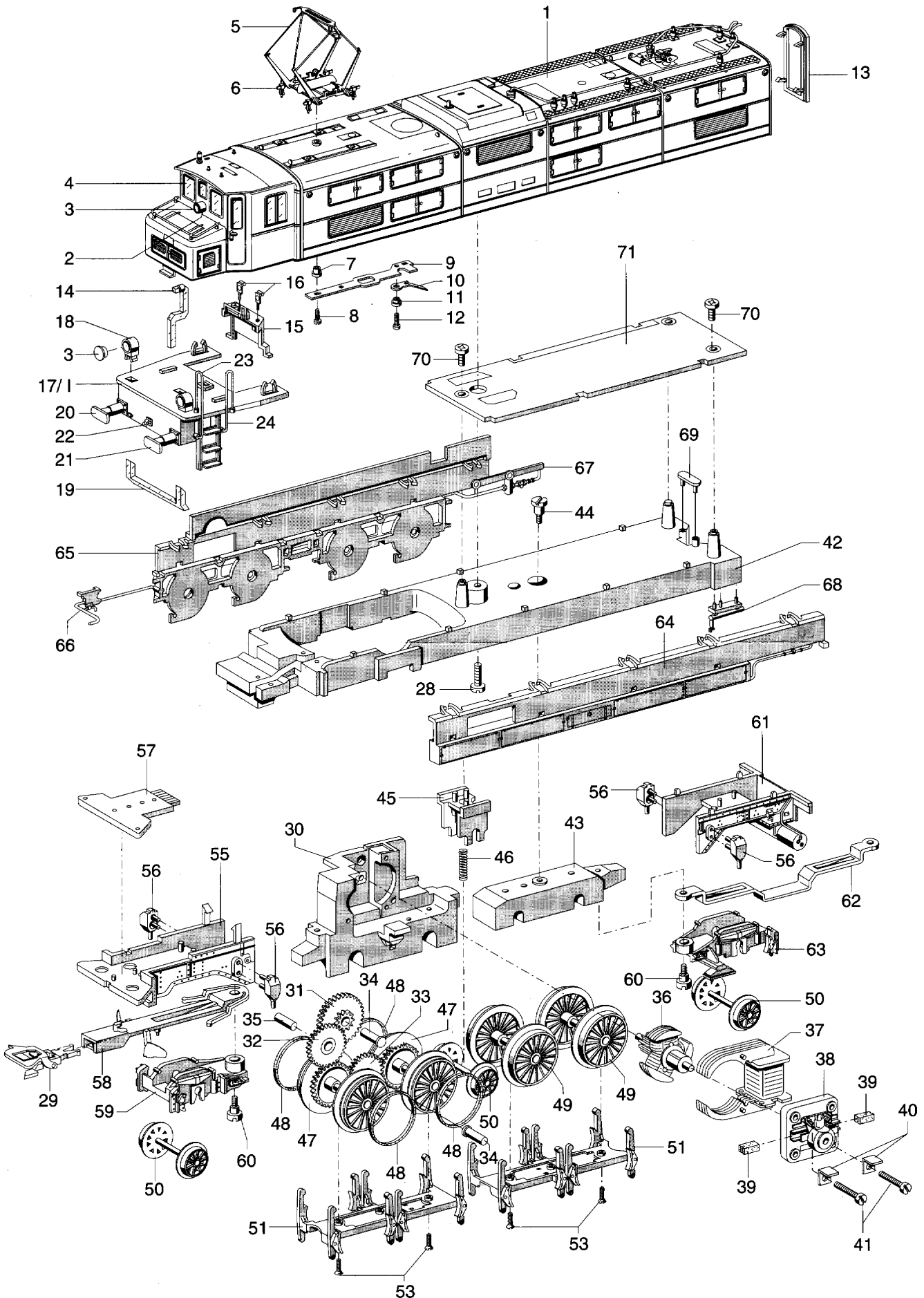
**Leider keine Zuordnung der Ersatzteile möglich. Bitte verwenden Sie die E-Teil Nummer 6-stellig vom Teileblatt**

Lfd.Nr.	Benennung	Bestell-Nr.	
		33712/37712	33712/37712
	Mittelwagen	<b>1. Klasse</b>	<b>2. Klasse</b>
45	Wagenkasten	57 4024	57 4038
46	Fensterband links	57 4027	57 4041
	Fensterband rechts	57 4026	57 4039
47	Türfenster	57 2480	57 2480
48	Leiterplatte	62 7630	62 7630
49	Glühlampe	61 0040	61 0040
50	Leuchtstab	37 4560	37 4560
51	Abdeckung	37 4590	37 4590
52	Inneneinrichtung	57 4029	57 4042
53	Gewicht	37 4540	37 4540
54	Wagenboden	57 4022	57 4022

Lfd.Nr.	Benennung	Bestell-Nr.	
		33712/37712	33712/37712
	Mittelwagen	<b>1. Klasse</b>	<b>2. Klasse</b>
55	Kupplung	37 4340	37 4340
56	Kupplung	37 4060	37 4060
57	Drehgestell (komplett) mit	57 4035	57 4035
58	Blattfeder und	21 0240	21 0240
59	Radsatz	70 0150	70 0150
60	Drehgestell (komplett) mit Radsatz	57 4031	57 4031
	Radsatz	70 0150	70 0150

Leider keine Zuordnung der Ersatzteile  
möglich. Bitte verwenden Sie die E-Teil  
Nummer 6-stellig  
vom Teileblatt

E 97

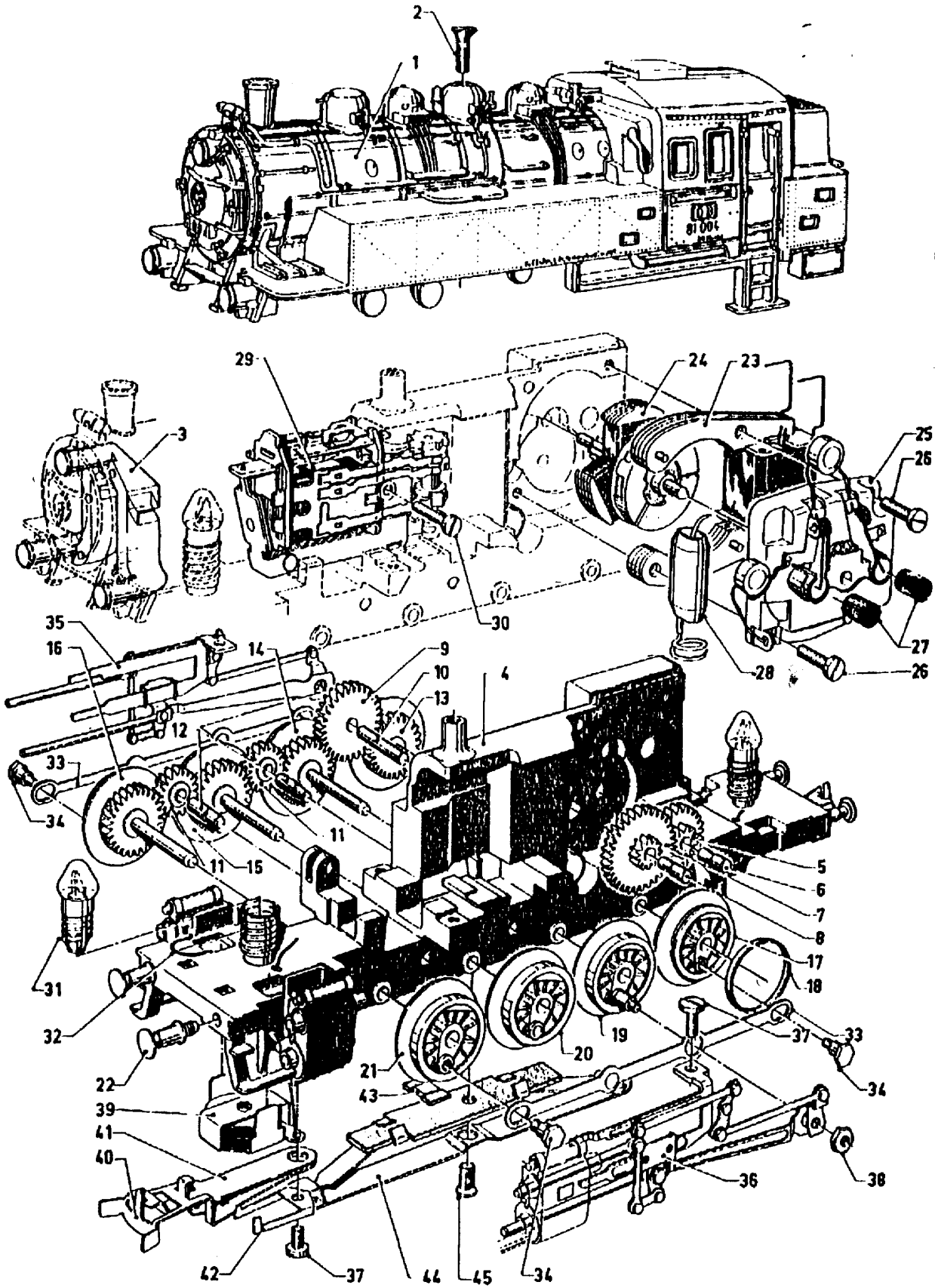


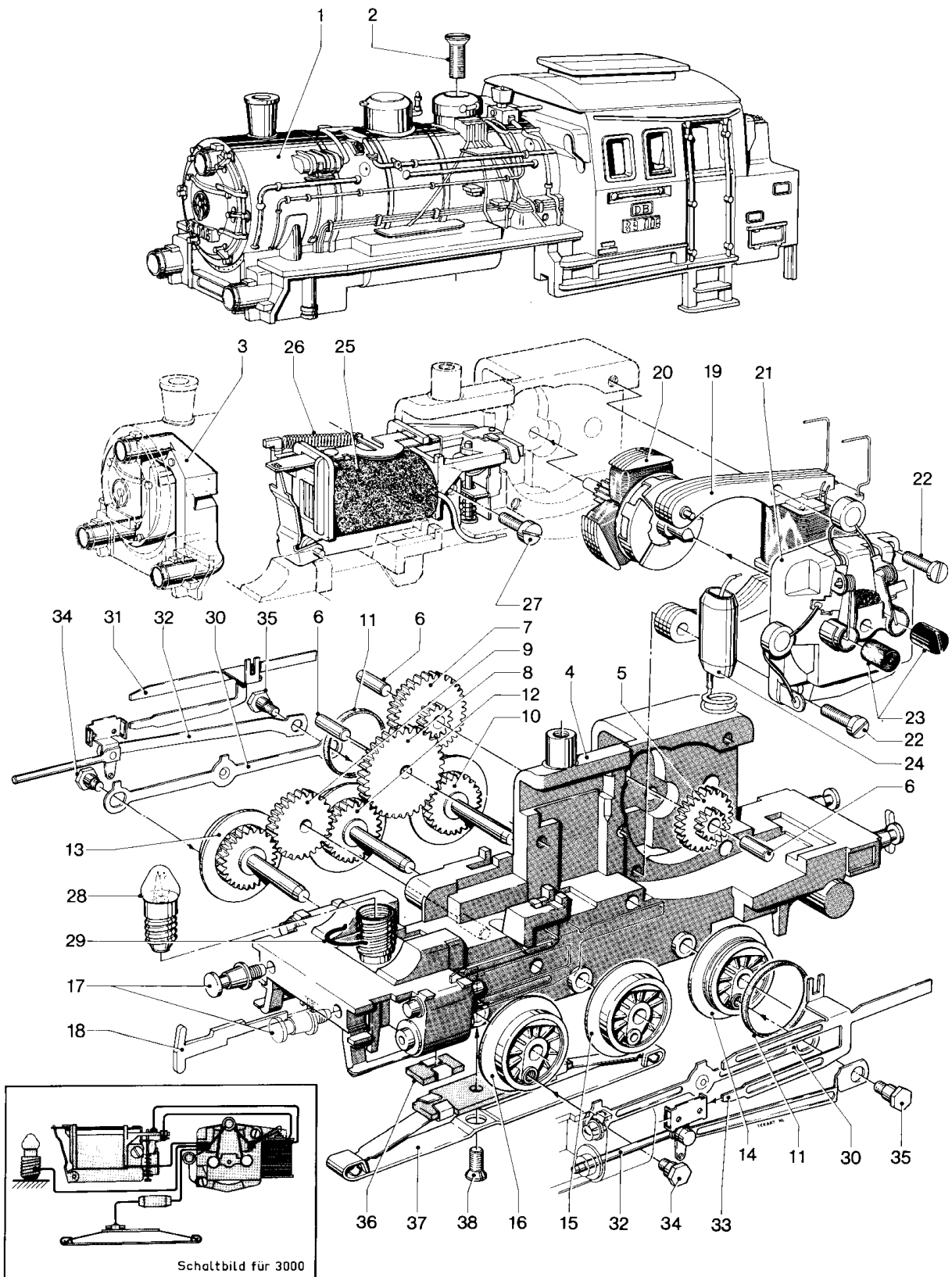


# Tenderlokomotive 3032 (Startpackung 2963)

C 67

E 97





3000-1	BR 89 DE81	3043-2	BR Re SJ, orange E88
3000-2	BR 89 E97	3044-1	BR EA 800 D73
3003-1	BR 24 D73	3044-2	BR EA 800 E81
3003-2	BR 24 E81	3046-1	BR 150X SNCF D73E
3015-1	BR Ce 6/8 SBB dunkelgrün D74	3047-1	BR 44 DB DE73
3016-1	Typ 795 DB DE81	3049-1	BR 104 DB, grün DE81
3021-1	BR V200 DE85	3050-1	BR Ae 6/6 SBB, grün D73
3021-2	BR V200 neu E85	3050-2	BR Ae 6/6 SBB, grün E81
3022-1	BR E94 DB, grün D73	3050-3	BR Ae 6/6 SBB, grün E86
3022-2	BR E94 DB, grün D77	3054-1	BR 103 DB, beige/rot DE74
3022-3	BR E94 DB, grün E81	3055-1	BR 1200 NS, grau/gelb D74
3028-1	BR 515 DB beige/türkis DE81	3055-2	BR 1200 NS, grau/gelb E85
3029-1	Nebenbahnlok E90	3056-1	BR Be6/8 III SBB grün DE77
3029-2	Nebenbahnlok F98	3057-1	BR 151 DB, grün D77
3030-1	BR Da SJ, braun D73	3057-2	BR 151 DB, grün E81
3030-2	BR Da SJ, braun E81	3058-1	BR 151 DB, beige/türkis D77
3031-1	BR 81 DB D73	3058-2	BR 151 DB, beige/türkis E81
3032-1	BR 81 DB C67	3060-1	USA F7 Santa Fe rot/silber D74
3032-2	BR 81 DB E97	3060-2	USA F7 Santa Fe rot/silber DE74
3032-3	BR 81 DB aus 2963 E97	3062-1	USA F7 NEW HAVEN DE74
30321-1	BR 81 DB E97	3064-1	BR V60 DB, rot D73
3034-1	BR E41 DB, blau D73	3064-2	BR V60 DB, rot D80
3034-2	BR E41 DB, blau D77	3064-3	BR V60 DB, rot E84
3034-3	BR E41 DB, blau E88	3065-1	BR V60 DB, rot D73
3034-4	BR E41 DB, blau E92	3065-2	BR V60 DB, rot E84
3035-1	BR 424 FS D73	3066-1	BR 204 SNCB D73
3035-2	BR 424 FS D77	3066-2	BR 204 SNCB E88
3035-3	BR 424 FS E88	3067-1	BR My1100 DSB D73
3036-1	BR 1141 ÖBB, grün D73	3067-2	BR My1100 DSB E88
3036-2	BR 1141 ÖBB, grün D77	3068-1	Di 3 NSB D73
3036-3	BR 1141 ÖBB, grün E88	3071-1	TEE-Triebwagen beige/rot D74
3037-1	BR E41 DB, grün D73	3071-1ZW	Zwischenwagen 3071 D74
3037-2	BR E41 DB, grün D77	3071-2	TEE-Triebwagen beige/rot E83
3037-3	BR E41 DB, grün E88	3071-2ZW	Zwischenwagen 3071 E83
3037-4	BR E41 DB, grün E92	3072-1	BR V100 DB, rot D74
3038-1	BR BB9200 SNCF D73	3072-2	BR V100 DB, rot E90
3038-2	BR BB9200 SNCF E83	3072-3	BR V100 DB, rot E96
3039-1	BR E10 DB, blau D73	3074-1	BR 216 DB, beige/türkis D77
3039-2	BR E10 DB, blau D77	3074-2	BR 216 DB, beige/türkis E81
3039-3	BR E10 DB, blau E88	3074-3	BR 216 DB, beige/türkis E92
3040-1	BR E40 DB, grün D73	3074-4	BR 216 DB, beige/türkis E96
3040-2	BR E40 DB, grün D77	3075-1	BR 216 DB, rot/grau D74
3040-3	BR E40 DB, grün E88	3075-2	BR 216 DB, rot/grau D77
3041-1	BR 1043 ÖBB D73	3075-3	BR 216 DB, rot/grau E81
3041-2	BR 1043 ÖBB E88	3076-1	BR 515/815 DB, rot D74
3042-1	BR 111 DB DE78	3076-2	BR 515/815 DB, rot E81
3042-2	BR 111 DB E87	3076S1-1	Beiwagen zu 3076 E81
3043-1	BR Re SJ, orange D73	3077-1	Schienezepelin D76

3077-2	Schienezzeppelin E81	3109-1	BR T18 KPEV E85
3078-1	DHG 500 Werkslok, blau D73	3109-2	BR T18 KPEV E90
3078-2	DHG 500 Werkslok, blau E81	3125-1	BR RCe 2/4 SBB, Roter Pfeil
3078-3	DHG 500 Werkslok, blau E92	3129-1	USA F7 SOUTHERN PACIFIC
3080-1	DHG 500 Werkslok, gelb D73	3131-1	BR 361 DB, rot E84
3080-2	DHG 500 Werkslok, gelb E81	3133-1	BR 54 SNCB, grün/gelb E88
3081-1	BR 220 DB, beige/türkis E85	3141-1	BR 260 DB, beige/türkis E84
3082-1	BR 41 DB D78	3144-1	Typ V10 TGOJ (DHG 700) E84
3082-2	BR 41 DB E81	3145-1	BR Y 50100 SNCF, dunkelgrün
3083-1	BR 231 ETAT DE78	3146-1	BR 236 DB, schwarz E84
3083-2	BR 231 ETAT E88	3147-1	BR 212 DB, türkis E90
3084-1	BR 050 DB DE75	3149-1	BR 80 SNCB, grün D80
3084-2	BR 050 DB E92	3149-2	BR 80 SNCB, grün E84
3085-1	BR 003 DB D74	3151-1	BR Ae 3/6 II SBB, hellbraun
3085-2	BR 003 DB E81	3152-1	Typ 16 SNCB, blau E85
3085-3	BR 003 DB E91	3153-1	BR 120 DB, beige/rot E88
3086-1	BR 64 SNCB D74	3153-2	BR 120 DB, beige/rot E92
3086-2	BR 64 SNCB E78	3155-1	BR 111 DB, hellgrau/orange
3087-1	Länderbahn KLVM D74	3156-1	BR 140 DB, beige/türkis E88
3087-2	Länderbahn KLVM E81	3157-1	BR 160 DB, weinrot E82
3087-3	Länderbahn KLVM E90	3159-1	BR 1020 ÖBB, orangerot E81
3087-4	Länderbahn KLVM F98	3160-1	BR 1043 ÖBB, orange E88
3088-1	DHG 700 C Werkslok E90	3160-3	BR 1043 ÖBB, orange E96
3088-2	DHG 700 C Werkslok E92	3161-1	BR 1200 NS, blau E85
3089-1	BR 03-10 DR, rot DE74	3162-1	BR E 424 FS, grau/rot E88
3090-1	Länderbahn KLVM, schwarz D74	3162-2	BR E 424 FS, grau/rot E92
3090-2	Länderbahn KLVM, schwarz E81	3163-1	Typ 16 SNCB, gelb/blau E85
3091-1	BR 18 DB D74	3163-2	Typ 16 SNCB, gelb/blau E90
3092-1	BR S 3/6 Bay. D75	3165-1	BR BB 9200 SNCF, grau E83
3092-2	BR S 3/6 Bay. DE78	3167-1	BR Ae 3/6 II SBB, grün D80E
3092-3	BR S 3/6 Bay. E88	3167-2	BR Ae 3/6 II SBB, grün E90
3093-1	BR 18 DB D75	3168-1	BR 1200 NS, grau/gelb E85
3093-2	BR 18 DB DE78	3172-1	BR 111 DB, rot/grau/rot E87
3093-3	BR 18 DB E88	3181-1	USA F7 Burlington Northern
3094-1	BR 03-10 DR, schwarz DE74	3301-1	BR 53 DRG, grau E96
3095-1	BR 74 DB DE74	3303-1	BR 78 DRG E93
3096-1	BR 86 DB D74	3304-1	BR 80 DB E90
3096-2	BR 86 DB E81	3305-1	BR T18 KPEV E92
3096-3	BR 86 DB E92	3305-2	BR T18 KPEV E93
3096-4	BR 86 DB E97	3306-1	BR 78 DB E92
3098-2	BR 38 DB E78	3306-2	BR 78 DB E93
3099-1	BR 38 DR E78	3307-1	BR T18 K.W.St.E. E90
3102-1	BR 53 Mallet DRG DE80	3307-2	BR T18 K.W.St.E. E92
3102-2	BR 53 Mallet DRG E90	3307-3	BR T18 K.W.St.E. E93
3104-1	BR 89-0 DB E81	3308-1	BR 85 DRG E84
3106-1	BR 78 DB E85	33081-1	BR 85 Telex E96
3106-2	BR 78 DB E90	3309-1	BR 85 DB E84
3107-1	BR 232 TC SNCF E85	3309-2	BR 85 DB E92



3310-1 BR 012 DB E85  
 3310-2 BR 012 DB E93  
 3311-1 BR C (BR18) K.W.St.E. E90  
 3312-1 BR T5 Württemberg E85  
 3313-1 BR 75 DB E85  
 3315-1 BR 50 DB E88  
 3318-1 BR 18.4 DRG E88  
 33181-1 BR 18 E97  
 33184-1 BR 18 E97  
 3319-1 BR 50 ÖBB E92  
 3320-1 BR BB 22200 SNCF, grau E92  
 3320-2 BR BB 22200 SNCF, grau E94  
 3322-1 BR 194 DB, grün E90  
 3322-2 BR 194 DB, grün E93  
 3323-1 BR Re 4/4 IV SBB, rot/grau E87  
 3324-1 BR 1100 NS, grau E84  
 3325-1 BR BB 7200 SNCF, weiß/gr. E86  
 3325-2 BR BB 7200 SNCF, weiß/gr. E90  
 3326-1 BR 1600 NS, gelb/grau E86  
 3326-2 BR 1600 NS, gelb/grau E92  
 3326-3 BR 1600 NS, gelb/grau E93  
 3326-3 BR 1600 NS, gelb/grau E94  
 3326-4 BR 1600 NS, gelb/grau E96  
 3327-1 BR 1100 NS, blau E84  
 3328-1 BR Re 4/4 IV SBB, rot E87  
 3329-1 BR 191 DB, grün E92  
 33291-1 BR E91 DB AG E97  
 3330-1 BR Re 4/4 IV SBB, rot E87  
 3330-2 BR Re 4/4 IV SBB, rot E90  
 3331-1 BR 140 DB, rot E92  
 33315-1 BR 140 DB AG F98  
 3332-1 BR Ae 6/6 SBB, rot E87  
 3334-1 BR BB 26000 SNCF E93  
 3334-2 BR BB 26000 SNCF SYBIC E96  
 3335-1 BR 254 DR (DDR), grün E93  
 3336-1 BR Ae 6/6 SBB, rot E92  
 3338-1 BR Ae 6/6 SBB, grün E92  
 3339-1 BR Ae 6/6 SBB, rot E92  
 3340-1 BR 110 DB, rot E92  
 3341-2 BR Rc SJ, blau/grau E96  
 3342-1 BR 111 DB, beige/türkis E92  
 3343-1 BR 151 DB, rot E92  
 3343-2 BR 151 DB, rot E96  
 33432-1 BR 151 DB AG, beige/türkis  
 3344-1 BR 110 DB, blau E92  
 3345-1 BR 140 DB, beige/türkis E92  
 3346-1 BR 236 doppel, schwarz E85  
 3347-1 BR 212 DB, rot E90  
 3347-2 BR 212 DB, rot E96  
 3348-1 BR 120 DB, beige/dunkelrot E92  
 3349-1 F7 USA, grau E90  
 3350-1 BR Ae 6/6 SBB, grün E86  
 3350-2 BR Ae 6/6 SBB, grün E87  
 3351-1 BR Ae 3/6 II SBB, d-braun E90  
 3351-2 BR Ae 3/6 II SBB, d-braun E94  
 3352-1 BR Ce 6/8 III SBB Krokodil, baun  
 3353-1 BR 120 DB, rot E88  
 3353-2 BR 120 DB, rot E92  
 3354-1 BR 103 DB, beige/rot E83  
 3355-2 BR 111 DB, hellgrau/orange E92  
 3356-1 BR Be 6/8 III SBB, grün E85  
 3357-1 BR 103 DB, beige/rot E88  
 33572-1 BR 103 DB AG neu-rot E96  
 3358-1 BR 103 DB, rot E88  
 3360-2 BR 111 DB, rot E92  
 3361-1 BR 151 DB, beige/türkis E92  
 3361-2 BR 151 DB, beige/türkis E96  
 3362-1 F7 USA, SANTA FE E93  
 33621-1 F7 USA, silber AMTRAK E97  
 3363-1 Typ 16 SNCB, blau E90  
 33631-1 Typ 16 SNCB silber E96  
 33631-2 Typ 16 SNCB silber F98  
 33632-1 F98  
 3364-1 BR BB 26000 SNCF E96  
 3366-1 BR 152 DB, grün E84  
 3367-1 BR 118 DB, grün E93  
 3368-1 BR 118 DB, blau E93  
 3368-2 BR 118 DB, blau 95E  
 3369-1 BR 1118 ÖBB, blaugrün 95E  
 3370-1 BR 401 DB, ICE, grau E92  
 33701-1 BR ICE DB E96  
 3371-1 BR 410 DB, ICE, grau E86  
 33712-1 BR ICE 2 DB E97  
 3372-1 BR 212 DB, dunkelrot E96  
 33723-1 BR 212 DB AG, neu-rot E96  
 3373-1 BR 216 DB, rot E92  
 3373-2 BR 216 DB, rot E96  
 3374-1 BR 216 DB, beige/türkis E92  
 3374-2 BR 216 DB, beige/türkis E96  
 33743-1 BR 216 DB AG, neu-rot E96  
 3375-1 BR 216 DB, rot/grau E92  
 3375-2 BR 216 DB, rot/grau E96  
 3376-1 BR 628.2 DB, weiß/türkis E90  
 3376-2 BR 628.2 DB, weiß/türkis E96  
 3377-1 BR 212 DB, türkis E96  
 3378-1 BR 160 DB LOLLO. (V31HEG)

3379-1 BR 216 DB LOLLO, Vors. E92  
3379-2 BR 216 DB LOLLO, Vors. E96  
3380-1 BR 220 DB, rot/grau E96  
3380-2 BR 220 DB, rot/grau E97  
33803-1 BR V200 DB, rot/grau E97  
3384-1 BR Am 4/4 SBB, rot/grau E96  
3384-2 BR Am 4/4 SBB, rot/grau E97  
3387-1 BR 98.3 DB Glaskasten, schwarz  
3389-1 BR mP 3000 NS, rot/gelb E90  
3390-1 BR 011 DB E93  
3391-1 BR 03-10 DRG, d-grau E92  
3391-2 BR 03-10 DRG, d-grau F98  
33911-1 BR 03 F98  
3392-1 BR 041 DB E93  
3393-1 BR 52 DR, grau E96  
3395-1 BR 003 DB E93  
3395-2 BR 003 DB E97  
33951-1 BR 03 DRG, schwarz E97  
3396-1 BR 86 DB E92  
3396-2 BR 86 DB E97  
33961-1 BR 86 DB, schwarz E97  
3397-1 BR 03 DR (DDR) E93  
3397-2 BR 03 DR (DDR) E97  
3411-1 BR 18.1 DB E90  
3415-1 BR 52 DB schwarz E96  
3415-2 BR 52 DB schwarz E97  
34156-1 Serie 26 SNCB E97  
34157-1 Serie 150 Y SNCF E97  
34158-1 Serie 56 CFL E97  
3416-1 BR 52 ÖBB E96  
34171-1 BR 52 K E97  
3420-1 BR V32 DRG E96  
34210-1 BR V140 E97  
3422-1 BR 194 DB, türkis E93  
3425-1 Typ DW KITTEL E96  
3430-1 BR Re 4/4 II SBB, rot E93  
3434-1 BR Re 4/4 II SBB, rot E96  
34341-1 BR Re 4/4 II SBB, grün E96  
34371-1 BR 101 DB AG E97  
3438-1 BR 12X AEG, weiß E96  
34381-1 BR 12X AEG E96  
34382-1 BR 12X AEG, weiß E96  
3439-1 BR 139 DB AG, grün E92  
3441-1 BR 143 DR (DDR) E96  
3442-1 BR 212 DR (DDR), rot E96  
3443-1 BR 243 DR (DDR), rot E93  
3443-2 BR 243 DR (DDR), rot E96  
3443-3 BR 243 DR (DDR), rot E97  
34431-1 BR 143 DB AG, neu-rot E97  
3445-1 BR 143 DR (DDR), S-Bahn E96  
3447-1 BR EG2 DRG, braun E92  
3448-1 BR E70 DB, blau E92  
3449-1 BR 204 DR (DDR), grün E92  
3456-1 BR E60 DB, d-grün E92  
3457-1 BR 160 DB, weinrot E92  
3457-2 BR 160 DB, weinrot E96  
3458-1 BR 1043 OBB, rot/beige E96  
3460-1 Serie 460 (Re 4/4 VI) SBB, rot  
3460-2 Serie 460 (Re 4/4 VI) SBB, rot  
3462-1 F7 USA blau/gelb ALASKA E93  
3463-1 Serie 465 BLS, blau E96  
3464-1 BR 361 DB, beige/türkis E93  
3464-2 BR 361 DB, beige/türkis E97  
34641-1 BR 365 DB AG, neu-rot E97  
3469-1 BR E19 DRG, rot 95E  
3473-1 BR 211 DB, dunkelrot E96  
3476-1 BR 610 DB, weiß/türkis E96  
3477-1 Schienenzepplin E96  
3481-1 F7 USA Texas&Pacific E93  
34831-1 Gepäcktriebwagen E97  
34880-1 BR 044 DB E96  
3489-1 BR 03 DRG F98  
3496-1 BR 96 DRG E96  
34962-1 BR 96 DRG, grün E97  
3498-1 BR 96 DRG, blau E96  
3502-1 BR 53 DRG Mallet, schwarz E90  
3504-1 BR 80 DB E90  
3511-1 BR C (BR 18) K.W.St.E., gr./ hellb.  
3514-1 BR C (BR 18) K.W.St.E., schwarz  
3518-1 BR 18 DRG E88  
3526-1 BR 1600 NS, blau E90  
3526-2 BR 1600 NS, gelb/grau E92  
3528-1 BR E91-9 DR, grau E92  
3530-1 BR Re 4/4 IV SBB E90  
3546-1 BR V36 DB, schwarz E84  
3553-1 BR 120 DB, rot E88  
3553-2 BR 120 DB, rot E92  
3556-1 BR Ce 6/8 III SBB Krokodil, grün  
3558-1 BR 103 DB, rot E88  
3576-1 BR 628.2 DB, weiß/türkis E90  
3576-2 BR 628.2 DB, weiß/türkis E96  
3581-1 BR 221 DB, beige/türkis E92  
3582-1 BR 221 DB, rot/grau E92  
3604-1 BR 80 DB E90  
3607-1 BR T18 K.W.St.E. E90  
3607-2 BR T18 K.W.St.E. E92

3609-1	BR T18 KPEV E85	3680-1	BR 323 DB Köf II, rot E90
3609-2	BR T18 KPEV E90	3681-1	BR 221 DB, beige/türkis E92
3609-3	BR T18 KPEV E92	3682-1	BR 221 DB, rot/blaugrau E92
3609-4	BR T18 KPEV E93	3683-1	BR ET194 DR, grün E93
3611-1	BR C (BR 18) K.W.St.E., gr./hellb.	3684-1	BR 050 DB E92
3614-1	BR C (BR 18) K.W.St.E., schwarz	3686-1	BR PtL 2/2 DR, Glaskasten E93
3615-1	BR 50 DB E88	3687-1	BR 98-3 DB, Glaskasten E93
3618-1	BR 18 DRG E88	3688-1	DHG 700 C Henschel, orange E90
3623-1	BR Re 4/4 SBB, rot E87	3688-2	DHG 700 C Henschel, orange E92
3623-2	BR Re 4/4 SBB, rot E90	3689-1	BR mP 3000 NS, rot/gelb E90
3625-1	BR BB 7200 SNCF E86	3690-1	BR 011 DB E93
3625-2	BR BB 7200 SNCF E90	3696-1	BR 86 DB E92
3628-1	BR E91-9 DR E92	3696-2	BR 86 DB E97
3629-1	BR 191 DB E92	3701-1	BR 53 DRG, grau E96
3630-1	BR Re 4/4 SBB E87	3703-1	BR 78 DRG E93
3630-2	BR Re 4/4 SBB E90	3709-1	BR 85 DB E92
3631-1	BR 361 DB, rot E84	3710-1	BR 012 DB E93
3631-1	BR 361 DB, rot E93	3711-1	BR 18.1 DB E90
3634-1	BR BB26000 SNCF E93	3715-1	BR 52 DB E96
3634-2	BR BB26000 SNCF E96	3715-2	BR 52 DB E97
3636-1	BR Ae 6/6 SBB, rot E92	37171-1	BR 52 K E97
3638-1	BR Ae 6/6 SBB, grün E92	37181-1	BR S3/6 K.B.St.B E97
3642-1	BR 111 DB, beige/türkis E87	37184-1	BR 18.4 DRG, schwarz E97
3646-1	BR 236 DB, schwarz E84	3720-1	BR V32 DRG E96
3647-1	BR 212 DB, rot E90	37210-1	BR V140 E97
3647-2	BR 212 DB, rot E96	3722-1	BR 194 DB, grün E93
3649-1	F7 USA grau Electro Motive E90	37291-1	BR E91 DB AG E97
3650-1	BR Ae 6/6 SBB, grün E87	37315-1	F98
3652-1	BR Ce 6/8 III SBB Krokodil, braun	3734-1	BR Re 4/4 II SBB, rot E96
3653-1	BR 120 DB, beige/rot E92	37341-1	BR Re 4/4 II SBB, grün E96
3654-1	BR 120 DB, rot E88	3736-1	BR Ae 6/6 SBB, rot E92
3654-2	BR 120 DB, rot E92	37371-1	BR 101 DB AG E97
3655-2	BR 111 DB, hellgrau/orange E92	3738-1	BR 12X AEG, weiß E96
3656-1	BR Ce 6/8 III SBB Krokodil, grün	37382-1	BR 12X AEG, weiß E96
3658-1	BR 103 DB, rot E88	3739-1	BR Ae 6/6 SBB, rot E92
3660-2	BR 111 DB, rot E92	3742-1	BR 212 DR (DDR), rot E96
3662-1	F7 USA blau/silber SANTA FE E93	3743-1	BR 243 DR (DDR), rot E93
3663-1	F7 USA blau/gelb ALASKA E93	3743-2	BR 243 DR (DDR), rot E96
3664-1	BR 260 DB, dunkelrot E93	3743-3	BR 243 DR (DDR), rot E97
3664-2	BR 260 DB, dunkelrot E97	37430-1	BR 143 DB AG, neu-rot E97
3665-1	BR 260 DB, rot E84	37431-1	BR 151 DB, grün E96
3672-1	BR 212 DB, rot E96	3747-1	BR EG2 DRG, braun E92
3674-1	BR 216 DB, beige/türkis E92	3748-1	BR E70 DB, blau E92
3674-2	BR 216 DB, beige/türkis E96	37572-1	BR 103 DB AG, neu-rot E96
3676-1	BR 628.2 DB, weiß/türkis E90	3760-1	Serie 460 (Re 4/4 VI) SBB, rot E90
3676-2	BR 628.2 DB, weiß/türkis E96	3760-2	Serie 460 (Re 4/4 VI) SBB, rot E94
3679-1	BR 216 DB LOLLO, rot/grau E92	37621-1	F7 USA Amtrak E97
3679-2	BR 216 DB LOLLO, rot/grau E96	3763-1	Serie 465 BLS, blau E96

3767-1	BR 118 DB, grün E93	8327-1	BR 1100 NS E84
3768-1	BR 118 DB, blau E93	8328-1	BR ETA 515 (150) DB DE81
3768-2	BR 118 DB, blau 95E	8334-1	BR BB 26000 SNCF E93
3769-1	BR E19 DRG, rot 95E	8334-2	BR BB 26000 SNCF E96
3770-1	BR 401 DB, grau E92	8335-1	BR 254 DR (DDR) E93
37701-1	BR ICE DB E96	8342-1	BR 111 DB DE78
37712-1	BR ICE 2 DB AG E97	8343-1	BR 243 DR (DDR) E93
3776-1	BR 610 DB, weiß/türkis E96	8343-2	BR 243 DR (DDR) E96
3780-1	BR 220 DB, rot/grau E96	8356-1	BR Be 6/8 III SBB DE77
3780-2	BR 220 DB, rot/grau E97	8356-2	BR Be 6/8 III SBB DE81
37803-1	BR V200 DB, rot/grau E97	8356-3	BR Be 6/8 III SBB E85
3781-1	F7 USA Texas&Pacific E93	8358-1	BR 151 DB D77
37880-1	BR 044 DB E96	8358-2	BR 151 DB E81
3789-1	BR 03 DRG F98	8360-1	Serie 460 (Re 4/4 VI) SBB E93
3790-1	BR 011 DB E93	8360-2	Serie 460 (Re 4/4 VI) SBB E96
3791-1	BR 03-10 DRG grau E92	8366-1	BR 152 DB E84
3791-2	BR 03 10 DRG grau F98	8369-1	BR E19 DRG 95E
37911-1	F98	8374-1	BR 216 DB D77
3792-1	BR 041 DB E93	8374-2	BR 216 DB E81
3793-1	BR 52 DR, grau E96	8375-1	BR 216 DB D77
3795-1	BR 003 DB E93	8375-2	BR 216 DB E81
3795-2	BR 003 DB E97	8377-1	Schienezzeppelin D76
37951-1	BR 03 DRG, schwarz E97	8377-2	Schienezzeppelin E81
3796-1	BR 96 DRG, schwarz E96	8382-1	BR 41 DB D78
37962-1	BR 96 DRG, grün E97	8382-2	BR 41 DB E81
3798-1	BR 96 DRG blau (BR B VI Bay.)	8385-1	BR 003 DB D74
3828-1	BR E91 DRG, grau E92	8385-2	BR 003 DB E81
3829-1	BR 191 DB, grün E92	8392-2	BR S3/6 K.B.St.B. DE78
3879-1	BR V160 DB, rot/grau E92	8393-1	BR 52 DRG grau E96
3882-1	BR 221 DB, rot/ blaugrau E92	8393-2	BR 18 DB DE78
38880-1	BR 044 DB E96	8396-1	BR 86 DB D74
4018-1	Typ 995 DB, Beiwagen zu 3016	8396-2	BR 86 DB E81
4028-1	BR 815 DB, beige/türkis DE81	8397-1	BR 03 DR (DDR) E93
8302-1	BR 53 DRG DE80	8397-2	BR 03 DR (DDR) E97
8306-1	BR 78 DB E85	8398-2	BR 38 DB E78
8307-1	BR 232 TC SNCF E85	8398-3	BR 96 DRG E96
8310-1	BR 012 DB E85	8399-1	BR 38 DR E78
8310-2	BR 012 DB E93	8428-1	BR 815 DB DE81
8312-1	BR T5 K.W.St.E. E85	920276	ALPHA-Lok E90
8313-1	BR 75 DB E85		
8316-1	BR 52 HAMO E96		
8320-1	BR BB 222200 SNCF E92		
8320-2	BR BB 222200 SNCF E94		
8322-1	BR E94 DB D77		
8322-2	BR 194 DB E81		
8323-1	BR Re 4/4 IV SBB E87		
8324-1	BR 1100 NS E84		
8326-1	BR 1600 NS E86		









## Tenderlokomotive Art. 3000 D>E—81

1	Lokomotiv-Aufbau			212320
2	Senkschraube			756010
3	Lichtkörper			213990
4	Treibgestell (komplett)			212260
5	Beisatzrad	Z24/11		226380
6	Lagerbolzen			223100
7	Beisatzrad	Z33/12		200090
8	Zwischenradsatz	Z33		216770
9	Zahnrad	Z25		228300
10	Treibachsenteil	Z25	D13	225730
11	Haftreifen			7154
12	Treibachsenteil	Z25	D13	225710
13	Treibachsenteil	Z25	D13	225690
14	Treibrad mit Haftreifen		D13	200210
15	Treibrad		D13	200070
16	Treibrad		D13	200060
17	Puffer			761010
18	Kupplungshaken			200010
19	Feldmagnet			215330
20	Anker			200680
21	Motorschild			204900
22	Zylinderschraube			750170
23	Bürstenpaar			600300
24	UKW-Drossel			600910
25	Fahrtrichtungsschalter			208240
26	Schaltschieberfeder			7194
27	Zylinderschraube			785100
28	Glühlampe			600100
29	Sprengring			705330
30	Kuppelstange			200590
31	Kreuzkopfführung, rechts			200600
32	Gestänge			200510
33	Kreuzkopfführung, links			200610
34	Sechskantansatzschraube			755030
35	Sechskantansatzschraube			755050
36	Kontaktplatte			214260
37	Schleifer			7185
38	Senkschraube			756100



## Art. 3003 D—73

1	Lokomotiv-Aufbau (komplett)			202270
2	Windleitblech (rechts)			202100
3	Windleitblech (links)			202110
4	Lichtkörper			213990
5	Senkschraube			756010
6	Treibgestell (komplett)			201650
7	Beisatzrad	Z24/11		226380
8	Lagerbolzen			223100
9	Beisatzrad	Z30/14		202260
10	Zwischenradsatz	Z33		216770
11	Zahnrad	Z20		200980
12	Treibachsenteil mit Haftreifen	Z33	D16	229110
13	Treibachsenteil	Z33	D16	234070
14	Treibachsenteil	Z33	D16	234100
15	Treibrad		D16	229070
16	Haftreifen			7153
17	Treibrad		D16	234090
18	Treibrad		D16	229050
19	Puffer			761070
20	Feldmagnet			215330
21	Anker			200680
22	Motorschild			204900
23	Zylinderschraube			750170
24	Bürstenpaar			600300
25	UKW-Drossel			600910
26	Fahrtrichtungsschalter			208240
27	Schaltschieberfeder			7194
28	Zylinderschraube			785100
29	Glühlampe			600100
30	Sprengring			705330
31	Kupplung			202140
	Laufgestell (komplett)			225340
32	Laufgestellrahmen			225350
33	Achse			760010
34	Laufgrad		D10	223970
35	Zylinderschraube			785050
36	Kuppelstange			202130
37	Sechskantansatzschraube			755030
38	Gestänge (rechts)			201920
39	Gestänge (links)			202020
40	Zylinderschraube			750040
41	Sechskantmutter			757010
42	Kontaktplatte			214260
43	Schleifer			7185
44	Senkschraube			756100
	Tender (komplett)			202250
45	Tender-Aufbau			202230
46	Puffer			761240
47	Boden			202220
48	Radsatz		D12	700050
49	Zugstange			202200
50	Kupplung			701540
51	Zugfeder			765500
52	Zylinderblechschraube			785920

# Personenzuglokomotive Art. 3003 E—81

1	Lokomotiv-Aufbau (komplett)			202270
2	Windleitblech (rechts)			202100
3	Windleitblech (links)			202110
4	Lichtkörper			213990
5	Senkschraube			756010
6	Treibgestell (komplett)			201650
7	Beisatzrad	Z24/11		226380
8	Lagerbolzen			223100
9	Beisatzrad	Z30/14		201730
10	Zwischenradsatz	Z33		216770
11	Zahnrad	Z20		200980
12	Treibachsenteil mit Haftreifen	Z33	D16	234890
13	Treibachsenteil	Z33	D16	234940
14	Treibachsenteil	Z33	D16	234870
15	Treibrad		D16	229070
16	Haftreifen			7153
17	Treibrad		D16	234950
18	Treibrad		D16	229050
19	Puffer			761070
20	Feldmagnet			215330
21	Anker			200680
22	Motorschild			204900
23	Zylinderschraube			750170
24	Bürstenpaar			600300
25	UKW-Drossel			600910
26	Fahrtrichtungsschalter			208240
27	Schaltschieberfeder			7194
28	Zylinderschraube			785100
29	Glühlampe			600100
30	Sprengring			705330
31	Kupplung			202140
	Laufgestell (komplett)			225340
32	Laufgestellrahmen			225350
33	Achse			760010
34	Laufgrad		D10	223970
35	Zylinderschraube			785050
36	Kuppelstange			202130
37	Sechskantansatzschraube			755030
38	Gestänge (rechts)			201920
39	Gestänge (links)			202020
40	Zylinderschraube			750040
41	Sechskantmutter			757010
42	Kontaktplatte			214260
43	Schleifer			7185
44	Senkschraube			756100
45	Abdeckblech			225270
	Tender (komplett)			202250
46	Tender-Aufbau			202230
47	Puffer			761240
48	Boden			202220
49	Radsatz		D12	700020
50	Zugstange			202200
51	Kupplung			701540
52	Zugfeder			765500
53	Zylinderblechschraube			785920

# Elektr. Güterzuglokomotive Art. 3015 D—74

1	Mittelgehäuse (komplett)			209270
2	Trägerisolation			207760
3	Scherenstromabnehmer			207800
4	Zylinderschraube			785080
5	Zylinderschraube			785120
6	Endgehäuse			209360
7	Zylinderschraube			751500
8	Lampenhalter			209450
9	Zylinderschraube			750040
10	Glühlampe			600000
	Getriebemotor (komplett)			208700
11	Feldmagnet			208810
12	Anker			207070
13	Getriebegehäuse			208720
14	Zwischenritzel	Z18		208760
15	Zahnrad	Z36		208780
16	Zwischenwelle			208770
17	Kardanring			208790
18	Gewindestift	Z48		208800
19	Sechskantmutter	Z33		757300
20	Bürstenbrücke			208820
21	Kondensator			600800
22	UKW-Drossel			600910
23	Bürstenpaar			600350
24	Zylinderschraube			750040
25	Umschalter			208840
26	Zylinderschraube			752000
27	Treppe			208710
28	Zylinderschraube			785030
29	Schaltstange			208870
30	Abdeckblech			209420
	Treibgestell (komplett)			208930
	(ohne Pos. 37)			
	Treibgestell (komplett)			209580
	(ohne Pos. 47, 48, und 49)			
31	Endgestell			209000
32	Kuppelwelle			209210
33	Benzing-Sicherung			608020
34	Treibwelle			209070
35	Treibachsenbuchse (kurz)			208940
36	Treibachsenbuchse (lang)			208950
37	Treibradsatz	Z33	D16	209100
38	Zwischenradsatz	Z18		203180
39	Treibkurbel	Z33	D9,8	209040
40	Treibachsenteil	Z33	D16	209120
41	Treibrad		D16	208970
42	Kurbelscheibe		D9,8	208960
43	Achslager			209140
44	Treibrad		D15,4	209150
45	Achse			760090
46	Zylinderschraube			785030
47	Treibradsatz	Z33	D16	209590
48	Haftreifen			7153
49	Treibrad mit Haftreifen		D16	208680
50	Gestänge (rechts)			209160
51	Gestänge (links)			209190
52	Sechskantansatzschraube			755030
53	Griffstange			208980
54	Pufferbohle			208990
55	Puffer			761010
56	Unterlage			206310
57	Kontaktplatte			206280
58	Schleifer			7175
59	Senkschraube			756100
60	Fahrtrichtungsschalter			234000
61	Zylinderschraube			785120
62	Beschwerung			209470
63	Zylinderschraube			785120
64	Federplatte			209500
65	Spannplatte			209460
66	Zylinderschraube			785030
67	Treppe			208710
68	Kupplung			213310
69	Zylinderansatzschraube			753010
	Laufgestell (komplett)			209570
70	Laufgestellrahmen			213340
71	Laufgrad		D12	759030
72	Achse			760010
73	Zylinderansatzschraube			753030

## Schienenbus Art. 3016 D>E—81

1	Schienenbus-Aufbau		209740
2	Senkschraube		756000
3	Treibgestell (komplett)		209610
4	Beisatzrad	Z24/11	226380
5	Lagerbolzen		223100
6	Beisatzrad	Z30/12	209660
7	Zahnrad	Z33	200050
8	Treibachsenteil	Z25 D14	209670
9	Haftreifen		7153
10	Treibrad mit Haftreifen	D14	209690
11	Treibrad	D14	209620
12	Achse		760090
13	Feldmagnet		214010
14	Anker		200680
15	Motorschild		206330
16	Zylinderschraube		750170
17	Bürstenpaar		600300
18	UKW-Drossel		600910
19	Fahrtrichtungsschalter		208240
20	Schaltschieberfeder		7194
21	Zylinderschraube		785100
22	Glühlampe		600100
23	Sprengring		705330
24	Kupplung		209890
25	Kupplungsfeder		209860
26	Zylinderschraube		750040
27	Achslager		209850
28	Kontaktplatte		214260
29	Schleifer		7164
30	Senkschraube		756100



## Diesellokomotiven Art. 3021 D>E—85

1	Lokomotiv-Aufbau (komplett)		211860
2	Lichtkörper		211880
3	Abschirmblech		211890
4	Abdeckblech		211640
5	Zylinderschraube		785250
	Motordrehgestell (komplett)		211700
6	Treibgestell		211360
7	Beisatzrad	Z24/11	226380
8	Lagerbolzen		223100
9	Beisatzrad	Z33/14	210860
10	Zwischenradsatz	Z33	216770
11	Treibachsenteil	Z20 D12	211390
12	Haftreifen		7154
13	Treibrad mit Haftreifen	D12	211370
14	Feldmagnet		222180
15	Anker		202930
16	Motorschild		211990
17	Zylinderschraube		751550
18	Bürstenpaar		600300
19	Benzing-Sicherung		608010
20	UKW-Drossel		600910
21	Fahrtrichtungsschalter		208240
22	Schaltschieberfeder		7194
23	Zylinderschraube		785100
24	Rahmen		212200
25	Zylinderschraube		753090
26	Glühlampe		600100
27	Sprengring		705330
28	Beleuchtung		212100
29	Kupplung		211660
30	Zylinderschraube		785030
31	Drehgestellrahmen		211630
32	Zylinderschraube		750080
	Drehgestell (komplett)		211460
33	Lagerblech		211470
34	Achse		760090
35	Laufgrad	D 12	215770
36	Ansatzschraube		755020
37	Kontaktplatte		211730
38	Schleifer		7183
39	Zylinderschraube		750100

## Diesellokomotiven Art. 3021 E—85

1	Lokomotiv-Aufbau (komplett)		252170
2	Lichtkörper		211880
3	Abschirmblech		211890
4	Abdeckblech		211640
5	Zylinderschraube		785250
	Motordrehgestell (komplett)		211700
6	Treibgestell		211360
7	Beisatzrad	Z24/11	226380
8	Lagerbolzen		223100
9	Beisatzrad	Z33/14	210860
10	Zwischenradsatz	Z33	216770
11	Treibachsenteil	Z20 D12	211390
12	Haftreifen		7154
13	Treibrad mit Haftreifen	D12	211370
14	Feldmagnet		222180
15	Anker		202930
16	Motorschild		211990
17	Zylinderschraube		751550
18	Bürstenpaar		600300
19	Benzing-Sicherung		608010
20	UKW-Drossel		600910
21	Fahrtrichtungsschalter		208240
22	Schaltschieberfeder		7194
23	Zylinderschraube		785100
24	Rahmen		212200
25	Zylinderschraube		753090
26	Glühlampe		600100
27	Sprengring		705330
28	Beleuchtung		212100
29	Kupplung		211660
30	Zylinderschraube		785030
31	Drehgestellrahmen		211630
32	Zylinderschraube		750080
	Drehgestell (komplett)		211460
33	Lagerblech		211470
34	Achse		760090
35	Laufgrad	D 12	215770
36	Ansatzschraube		755020
37	Kontaktplatte		211730
38	Schleifer		7183
39	Zylinderschraube		750100

## Diesellokomotiven Art. 3081 E—85

1	Lokomotiv-Aufbau (komplett)		252140
2	Lichtkörper		211880
3	Abschirmblech		211890
4	Abdeckblech		211640
5	Zylinderschraube		785250
	Motordrehgestell (komplett)		211700
6	Treibgestell		211360
7	Beisatzrad	Z24/11	226380
8	Lagerbolzen		223100
9	Beisatzrad	Z33/14	210860
10	Zwischenradsatz	Z33	216770
11	Treibachsenteil	Z20 D12	211390
12	Haftreifen		7154
13	Treibrad mit Haftreifen	D12	211370
14	Feldmagnet		222180
15	Anker		202930
16	Motorschild		211990
17	Zylinderschraube		751550
18	Bürstenpaar		600300
19	Benzing-Sicherung		608010
20	UKW-Drossel		600910
21	Fahrtrichtungsschalter		208240
22	Schaltschieberfeder		7194
23	Zylinderschraube		785100
24	Rahmen		212200
25	Zylinderschraube		753090
26	Glühlampe		600100
27	Sprengring		705330
28	Beleuchtung		212100
29	Kupplung		211660
30	Zylinderschraube		785030
31	Drehgestellrahmen		211630
32	Zylinderschraube		750080
	Drehgestell (komplett)		211460
33	Lagerblech		211470
34	Achse		760090
35	Laufgrad	D 12	215770
36	Ansatzschraube		755020
37	Kontaktplatte		211730
38	Schleifer		7183
39	Zylinderschraube		750100

## Elektr. Güterzuglokomotive Art. 3022 D—73

1	Lokomotiv-Aufbau (komplett)			218470
2	Scherenstromabnehmer			215000
3	Zylinderschraube			785080
4	Zylinderschraube			785250
5	Lokomotiv-Vorbau (komplett)			218440
6	Lichtkörper			218460
7	Puffer			761270
8	Zylinderschraube			785070
9	Kupplung			218420
10	Zylinderschraube			750180
	Motordrehgestell (komplett)			218220
11	Treibgestell			218230
12	Beisatzrad	Z25/12		201680
13	Lagerbolzen			200020
14	Beisatzrad	Z33/12		200090
15	Lagerbolzen			200030
16	Zwischenrad	Z48		207560
17	Zwischenradsatz	Z33		216770
18	Treibachsenteil	Z27	D14	218260
19	Haftreifen			7153
20	Treibachsenteil	Z27	D14	218240
21	Treibrad mit Haftreifen		D14	202690
22	Treibrad		D14	209620
23	Feldmagnet			222180
24	Anker			217450
25	Motorschild			216730
26	Zylinderschraube			785600
27	Bürstenpaar			600300
28	Benzing-Sicherung			608010
29	Federplatte			218310
30	Rohniet			780560
31	UKW-Drossel			600910
32	Fahrtrichtungsschalter			208240
33	Schaltschieberfeder			7194
34	Zylinderschraube			785100
35	Glühlampe			600150
36	Rahmen mit Umschalter			218370
37	Zylinderansatzschraube			753060
	Drehgestell (komplett)			218340
38	Lagerblech			218350
39	Achse			760090
40	Treibrad		D14	209620
41	Halteblech			218360
42	Benzing-Sicherung			608020
43	Isolierung (ohne Kabel)			214700
44	Schleifer			7164
45	Senkschraube			756080



## Elektr. Güterzuglokomotiven Art. 3022 D—77

1	Lokomotiv-Aufbau (komplett)			218470
2	Scherenstromabnehmer			215000
3	Zylinderschraube			785810
4	Zylinderschraube			785250
5	Lokomotiv-Vorbau (komplett)			218440
6	Lichtkörper			218460
7	Puffer			761270
8	Zylinderschraube			785070
9	Kupplung			218420
10	Zylinderschraube			750180
	Motordrehgestell (komplett)			218220
11	Treibgestell			218230
12	Beisatzrad	Z25/12		201680
13	Lagerbolzen			223100
14	Beisatzrad	Z33/12		200090
15	Lagerbolzen			223100
16	Zwischenrad	Z48		207560
17	Zwischenradsatz	Z33		216770
18	Treibachsenteil	Z27	D14	218260
19	Haftreifen			7153
20	Treibachsenteil	Z27	D14	218240
21	Treibrad mit Haftreifen		D14	202690
22	Treibrad		D14	209620
23	Feldmagnet			222180
24	Anker			217450
25	Motorschild			216730
26	Zylinderschraube			785600
27	Bürstenpaar			600300
28	Benzing-Sicherung			608010
29	Federplatte			218310
30	Rohrniet			780560
31	UKW-Drossel			600910
32	Fahrtrichtungsschalter			208240
33	Schaltschieberfeder			7194
34	Zylinderschraube			785100
35	Glühlampe			600150
36	Rahmen mit Umschalter			218370
37	Zylinderansatzschraube			753060
	Drehgestell (komplett)			218340
38	Lagerblech			218350
39	Achse			760090
40	Treibrad		D14	209620
41	Halteblech			218360
42	Benzing-Sicherung			608020
43	Isolierung (ohne Kabel)			214700
44	Schleifer			7164
45	Senkschraube			756080

# Elektr. Güterzuglokomotiven Art. 8322 (Hamo) D—77

1	Lokomotiv-Aufbau (komplett)			8322
2	Scherenstromabnehmer			218470
3	Zylinderschraube			215000
4	Zylinderschraube			785810
5	Lokomotiv-Vorbau (komplett)			785250
				218440
				bzw.
6	Lichtkörper			222520
7	Puffer			218460
8	Zylinderschraube			761270
9	Kupplung			785070
10	Zylinderschraube			218430
	Motordrehgestell (komplett)			750180
11	Treibgestell			222500
12	Beisatzrad	Z25/12		222510
13	Lagerbolzen			201680
14	Beisatzrad	Z33/12		223100
15	Lagerbolzen			200090
16	Zwischenrad	Z48		223100
17	Zwischenradsatz	Z33		207560
18	Treibachsenteil	Z27	D14	216770
19	Haftreifen			222520
20	Treibachsenteil	Z27	D14	7153
21	Treibrad mit Haftreifen		D14	222530
22	Treibrad		D14	220330
23	Feldmagnet			222250
24	Anker			220560
25	Motorschild			217450
26	Zylinderschraube			216730
27	Bürstenpaar			785600
28	Benzing-Sicherung			600300
29	Federplatte			608010
30	Rohrniet			218310
31	UKW-Drossel			780560
32	Fahrtrichtungsschalter			600910
36	Rahmen mit Umschalter			600150
37	Zylinderansatzschraube			218370
	Drehgestell (komplett)			753060
38	Lagerblech			222550
43	Isolierung (ohne Kabel)			608020
44	Schleifer			217400
45	Senkschraube			222560
	nur bei 8322:			756080
	Zylinderschraube			221790
	Gleichrichter			785050
	Austauschkupplung			600880
				704100

## Elektr. Güterzuglokomotive Art. 3022 E—81

1	Lokomotiv-Aufbau (komplett)			218470
2	Scherenstromabnehmer			215000
3	Zylinderschraube			785870
4	Zylinderschraube			785250
5	Lokomotiv-Vorbau (komplett)			218440
5a	Lokomotiv-Vorbau (komplett)			218440
6	Lichtkörper			218460
7	Puffer			761270
8	Zylinderschraube			785070
9	Kupplung			218420
10	Zylinderschraube			750180
	Motordrehgestell (komplett)			218220
11	Treibgestell			218230
12	Beisatzrad	Z25/12		201680
13	Lagerbolzen			223100
14	Beisatzrad	Z33/12		200090
15	Zwischenrad	Z48		207560
16	Zwischenradsatz	Z33		216770
17	Treibachsenteil	Z27	D14	218260
18	Haftreifen			7153
19	Treibachsenteil	Z27	D14	218240
20	Treibrad mit Haftreifen		D14	209690
21	Treibrad		D14	209620
22	Feldmagnet			222180
23	Anker			217450
24	Motorschild			216730
25	Zylinderschraube			785600
26	Bürstenpaar			600300
27	Benzing-Sicherung			608010
28	Federplatte			218310
29	Rohniet			780560
30	UKW-Drossel			600910
31	Fahrtrichtungsschalter			208240
32	Schaltschieberfeder			7194
33	Zylinderschraube			785100
34	Glühlampe			600150
35	Rahmen mit Umschalter			218370
36	Zylinderansatzschraube			753060
	Drehgestell (komplett)			218340
37	Lagerblech			218350
38	Achse			760090
39	Treibrad		D14	209620
40	Halteblech			218360
41	Benzing-Sicherung			608020
42	Isolierung (ohne Kabel)			214700
43	Schleifer			7164
44	Senkschraube			756080

# Elektr. Güterzuglokomotive Art. 8322 (HAMO) E—81

1	Lokomotiv-Aufbau (komplett)		218470
2	Scherenstromabnehmer		215000
3	Zylinderschraube		785870
4	Zylinderschraube		785250
5	Lokomotiv-Vorbau (komplett)		218440
5a	Lokomotiv-Vorbau (komplett)		222580
6	Lichtkörper		218460
7	Puffer		761270
8	Zylinderschraube		785070
9	Kupplung		218430
10	Zylinderschraube		750180
	Motordrehgestell (komplett)		222500
11	Treibgestell		222510
12	Beisatzrad	Z25/12	201680
13	Lagerbolzen		223100
14	Beisatzrad	Z33/12	200090
15	Zwischenrad	Z48	207560
16	Zwischenradsatz	Z33	216770
17	Treibachsenteil	Z27 D14	222520
18	Haftreifen		7153
19	Treibachsenteil	Z27 D14	222530
20	Treibrad mit Haftreifen	D14	220330
21	Treibrad	D14	222250
22	Feldmagnet		220560
23	Anker		217450
24	Motorschild		216730
25	Zylinderschraube		785600
26	Bürstenpaar		600300
27	Benzing-Sicherung		608010
28	Federplatte		218310
29	Rohrniet		780560
30	UKW-Drossel		600910
34	Glühlampe		600150
35	Rahmen mit Umschalter		218370
36	Zylinderansatzschraube		753060
	Drehgestell (komplett)		222550
41	Benzing-Sicherung		608020
42	Isolierung (ohne Kabel)		214700
43	Schleifer		222560
44	Senkschraube		756080
	Lötstützpunkt		221790
	Zylinderschraube		785050
	Gleichrichter		600880
	Austauschkupplung		704100



## Elektr.Triebwagen Art. 3028 D>E—81

1	Triebwagen-Aufbau (komplett)		236670
2	Lichtkörper		227700
3	Abschirmblech		227710
4	Abschirmblech		227690
5	Inneneinrichtung		227380
6	Bodenverkleidung		227400
7	Zylinderschraube		785280
	Motordrehgestell (komplett)		227440
8	Treibgestell		227450
9	Beisatzrad	Z30/13	222610
10	Lagerbolzen		223100
11	Zahnrad	Z20	200980
12	Treibachsenteil	Z18	D10,4 223500
13	Haftreifen		7154
14	Treibrad mit Haftreifen		D10,4 223530
15	Feldmagnet		214860
16	Anker		200680
17	Motorschild		204900
18	Zylinderschraube		750170
19	Bürstenpaar		600300
20	UKW-Drossel		600910
21	Fahrtrichtungsschalter		218990
22	Schaltschieberfeder		213730
23	Zylinderschraube		785140
24	Boden		227600
25	Lampenhalter		227530
26	Glühlampe (hell)		600150
27	Lampenhalter		227430
28	Zylinderschraube		750040
29	Glühlampe (rot)		600010
30	Lampenhalter		227580
31	Kupplungshaken		704120
32	Kupplungshalter		227410
33	Stützblech (mit Seitenteil)		227510
34	Linsensenkschraube		786190
35	Drehgestell (komplett)		227480
36	Benzing-Sicherung		608030
37	Kontaktplatte		227520
38	Schleifer		7164
39	Senkschraube		756080

## Elektr.Triebwagen Art. 8328 (HAMO) D>E—81

1	Triebwagen-Aufbau (komplett)		236670
2	Lichtkörper		227700
3	Abschirmblech		227710
4	Abschirmblech		227690
5	Inneneinrichtung		227380
6	Bodenverkleidung		227400
7	Zylinderschraube		785280
	Motordrehgestell (komplett)		228850
8	Treibgestell		228860
9	Beisatzrad	Z30/13	222610
10	Lagerbolzen		223100
11	Zahnrad	Z20	200980
12	Treibachsenteil	Z18	D10,4 228870
13	Haftreifen		7154
14	Treibrad mit Haftreifen		D10,4 228880
15	Feldmagnet		220450
16	Anker		200680
17	Motorschild		204900
18	Zylinderschraube		750170
19	Bürstenpaar		600300
20	UKW-Drossel		600910
24	Boden		227600
25	Lampenhalter		227530
26	Glühlampe (hell)		600150
27	Lampenhalter		227430
28	Zylinderschraube		750040
29	Glühlampe (rot)		600010
30	Lampenhalter		227580
31	Kupplungshaken		704120
32	Kupplungshalter		227410
33	Stützblech (mit Seitenteil)		227510
34	Linsensenkschraube		786190
35	Drehgestell (komplett)		228910
36	Benzing-Sicherung		608030
37	Kontaktplatte		227520
38	Schleifer		224880
39	Senkschraube		756080
	Lötstützpunkt		221790
	Diode		600890
	Federblech		224930
	Austauschkupplung		704170

## Elektr.Triebwagen Art. 3076 E—81

1	Triebwagen-Aufbau (komplett)		227610
2	Lichtkörper		227700
3	Abschirmblech		227710
4	Abschirmblech		227690
5	Inneneinrichtung		227380
6	Bodenverkleidung		227400
7	Zylinderschraube		785280
	Motordrehgestell (komplett)		227440
8	Treibgestell		227450
9	Beisatzrad	Z30/13	222610
10	Lagerbolzen		223100
11	Zahnrad	Z20	200980
12	Treibachsenteil	Z18	D10,4 223500
13	Haftreifen		7154
14	Treibrad mit Haftreifen	D10,4	223530
15	Feldmagnet		214860
16	Anker		200680
17	Motorschild		204900
18	Zylinderschraube		750170
19	Bürstenpaar		600300
20	UKW-Drossel		600910
21	Fahrtrichtungsschalter		218990
22	Schaltschieberfeder		213730
23	Zylinderschraube		785140
24	Boden		227600
25	Lampenhalter		227530
26	Glühlampe (hell)		600150
27	Lampenhalter		227430
28	Zylinderschraube		750040
29	Glühlampe (rot)		600010
30	Lampenhalter		227580
31	Kupplungshaken		704120
32	Kupplungshalter		227410
33	Stützblech (mit Seitenteil)		227510
34	Linsensenkschraube		786190
35	Drehgestell (komplett)		227480
36	Benzing-Sicherung		608030
37	Kontaktplatte		227520
38	Schleifer		7164
39	Senkschraube		756080

## **Tenderlokomotiven Art. 3029 E—90**

1	Lokomotiv-Gehäuse		258830
2	Treibgestell (komplett)		258850
3	Beisatzrad	Z30/12	209660
4	Lagerbolzen		223100
5	Beisatzrad	Z33/12	200090
6	Zahnrad	Z25	223110
7	Treibachsenteil	Z20 D12	258870
8	Haftreifen		7154
9	Laufbandsatz	D12	258860
10	Treibrad mit Haftreifen	D12	258890
11	Laufband	D12	237120
12	Kupplungshaken		200010
13	Feldmagnet		215330
14	Anker		200680
15	Motorschild		204900
16	Zylinderschraube		750170
17	Bürstenpaar		600300
18	UKW-Drossel		600910
19	Fahrtrichtungsschalter		208240
20	Schaltschieberfeder		7194
21	Zylinderschraube		785100
22	Druckfeder		214330
23	Treibstange		214160
24	Sechskantansatzschraube		755130
25	Kontaktplatte		214260
26	Schleifer		7185
27	Senkschraube		756100



## Tenderlokomotiven Art. 3087 E—90

1	Lokomotiv-Gehäuse		231800
2	Treibgestell (komplett)		231760
3	Beisatzrad	Z30/12	209660
4	Lagerbolzen		223100
5	Beisatzrad	Z33/12	200090
6	Zahnrad	Z25	228300
7	Treibachsenteil	Z20 D12	236190
8	Haftreifen		7154
9	Laufbandsatz	D12	214240
10	Treibrad mit Haftreifen	D12	236210
11	Laufband	D12	214190
12	Kupplungshaken		200010
13	Feldmagnet		215330
14	Anker		200680
15	Motorschild		204900
16	Zylinderschraube		750170
17	Bürstenpaar		600300
18	UKW-Drossel		600910
19	Fahrtrichtungsschalter		208240
20	Schaltschieberfeder		7194
21	Zylinderschraube		785100
22	Druckfeder		214330
23	Treibstange		214160
24	Sechskantansatzschraube		755130
25	Kontaktplatte		214260
26	Schleifer		7185
27	Senkschraube		756100

## Tenderlokomotiven Art. 3087 E—81

1	Lokomotivgehäuse		231800
2	Treibgestell (komplett)		231760
3	Beisatzrad	Z30/12	209660
4	Lagerbolzen		223100
5	Beisatzrad	Z33/12	200090
6	Zahnrad	Z25	228300
7	Treibachsenteil	Z20 D12	236190
8	Haftreifen		7154
9	Laufbandsatz	D12	214240
10	Treibrad mit Haftreifen	D12	236210
11	Treibrad	D12	214190
12	Kupplungshaken		200010
13	Feldmagnet		215330
14	Anker		200680
15	Motorschild		204900
16	Zylinderschraube		750170
17	Bürstenpaar		600300
18	UKW-Drossel		600910
19	Fahrtrichtungsschalter		208240
20	Schaltschieberfeder		7194
21	Zylinderschraube		785100
22	Druckfeder		214330
23	Treibstange		214160
24	Sechskantansatzschraube		755130
25	Kontaktplatte		214260
26	Schleifer		7185
27	Senkschraube		756100

## Elektr. Lokomotive Art. 3030 D—73

1	Lokomotiv-Aufbau <komplett>			210990
2	Scherenstromabnehmer			215000
3	Zylinderschraube			750010
4	Puffer			761070
5	Lichtkörper			211330
6	Abschirmblech			211340
7	Treibgestell (komplett)			210750
8	Beisatzrad	Z24/11		226380
9	Lagerbolzen			200020
10	Beisatzrad	Z33/14		210860
11	Lagerbolzen			200030
12	Zwischenradsatz			216770
13	Zwischenradsatz	Z20		201060
14	Zwischenradsatz	Z25		200120
15	Treibachsenteil	Z33	D16	234110
16	Haftreifen			7153
17	Treibkurbel	Z33	D12	210970
18	Treibachsenteil	Z33	D16	234150
19	Treibachsenteil	Z33	D16	234180
20	Treibrad mit Haftreifen		D16	234130
21	Kurbelscheibe		D12	210820
22	Treibrad		D16	234170
23	Treibrad		D16	234200
24	Feldmagnet			214010
25	Anker			200680
26	Motorschild			204900
27	Zylinderschraube			750170
28	Bürstenpaar			600300
29	UKW-Drossel			600910
30	Fahrtrichtungsschalter			208240
31	Schaltschieberfeder			7194
32	Zylinderschraube			785100
33	Umschalter			211200
34	Lasche			207840
35	Zylinderschraube			785050
36	Kuppelstange			211190
37	Sechskantansatzschraube			755030
38	Glühlampe			600150
39	Kupplung			211280
	Laufgestell (komplett)			211000
40	Laufgestellrahmen			211010
41	Achse			760010
42	Laufgrad		D12	759030
43	Zylinderansatzschraube			753030
44	Kontaktplatte			200870
45	Schleifer			7173
46	Senkschraube			756100
47	Senkschraube			756050

## Elektr. Lokomotive Art. 3030 E—81

1	Lokomotiv-Aufbau <komplett>			210990
2	Scherenstromabnehmer			215000
3	Zylinderschraube			785870
4	Puffer			761070
5	Lichtkörper			211330
6	Treibgestell (komplett)			210750
7	Beisatzrad	Z24/11		226380
8	Lagerbolzen			200020
9	Beisatzrad	Z33/14		210860
10	Lagerbolzen			200030
11	Zwischenradsatz			216770
12	Zwischenradsatz	Z20		201060
13	Zwischenradsatz	Z25		200120
14	Treibachsenteil	Z33	D16	235060
15	Haftreifen			7153
16	Treibkurbel	Z33	D12	210970
17	Treibachsenteil	Z33	D16	235080
18	Treibrad mit Haftreifen		D16	234130
19	Kurbelscheibe		D12	210820
20	Treibrad		D16	234200
21	Feldmagnet			214010
22	Anker			200680
23	Motorschild			204900
24	Zylinderschraube			750170
25	Bürstenpaar			600300
26	UKW-Drossel			600910
27	Fahrtrichtungsschalter			208240
28	Schaltschieberfeder			7194
29	Zylinderschraube			785100
30	Umschalter			211200
31	Lasche			207840
32	Zylinderschraube			785050
33	Kuppelstange			211190
34	Sechskantansatzschraube			755030
35	Glühlampe			600150
36	Kupplung			211280
	Laufgestell (komplett)			211000
37	Laufgestellrahmen			211010
38	Achse			760010
39	Laufgrad		D12	759030
40	Zylinderansatzschraube			753030
41	Kontaktplatte			214260
42	Schleifer			7185
43	Senkschraube			756100
44	Senkschraube			756010



## Tenderlokomotive Art. 3031 D—73>97

1	Lokomotiv-Aufbau			213960
2	Senkschraube			756010
3	Lichtkörper, (vorn)			214000
	Lichtkörper (hinten)			213990
4	Treibgestell (komplett)			213780
5	Beisatzrad	Z24/11		226380
6	Lagerbolzen			200020
7	Beisatzrad	Z33/12		200090
8	Lagerbolzen			200030
9	Zahnrad	Z30		213860
10	Achse (bei 30321 Lagerbolzen)			205020
11	Zahnrad	Z18		214100
12	Lagerbolzen			225490
13	Treibachsenteil mit Haftreifen	Z25	D13	225730
14	Treibachsenteil mit Kurbelzapfen	Z25	D13	225680
15	Treibachsenteil	Z25	D13	225710
16	Treibachsenteil	Z25	D13	225690
17	Treibrad		D13	200210
18	Haftreifen			7154
19	Treibrad mit Kurbel		D13	213790
20	Treibrad		D13	200070
21	Treibrad		D13	200060
22	Puffer			761070
23	Feldmagnet			214010
24	Anker			200680
25	Motorschild			204900
26	Zylinderschraube			750170
27	Bürstenpaar			600300
28	UKW-Drossel			600910
29	Fahrtrichtungsschalter			229700
30	Zylinderschraube			785120
31	Glühlampe			600100
32	Sprengring			705330
33	Kuppelstange			213750
34	Sechskantansatzschraube			755030
35	Gestänge (rechts)			213910
36	Gestänge (links)			213940
37	Zylinderschraube			785050
38	Sechskantmutter			757010
39	Magnet zur Telexkupplung			214050
40	Kupplungshaken (in 1997>>213760)			298470
41	Anker			213770
42	Kupplungsfeder			209860
43	Kontaktplatte			214260
44	Schleifer			7185
45	Senkschraube			756100

## Elektr. Lokomotiven Art. 3034 D—73

1	Lokomotiv-Aufbau (komplett)		214870	
2	Lichtkörper		214920	
3	Abschirmblech		214930	
4	Puffer		761070	
5	Scherenstromabnehmer		215000	
6	Zylinderschraube		785080	
7	Zylinderschraube		785250	
	Motordrehgestell (komplett)		216230	
8	Treibgestell		222600	
9	Beisatzrad	Z30/13	222610	
10	Beisatzrad	Z32/14	222630	
11	Lagerbolzen		223100	
12	Zahnrad	Z25	228300	
13	Zahnrad	Z33	200050	
14	Treibachsenteil mit Haftreifen	Z22	D14	214640
15	Treibrad		D14	209690
16	Haftreifen			7153
17	Feldmagnet			214860
18	Anker			200680
19	Motorschild			204900
20	Zylinderschraube			750170
21	Bürstenpaar			600300
22	UKW-Drossel			600910
23	Fahrtrichtungsschalter			208240
24	Schaltschieberfeder			7194
25	Zylinderschraube			785100
26	Rahmen mit Umschalter			214720
27	Umschalter			214760
28	Lampenhalter			214800
29	Glühlampe			600150
30	Stützblech			214620
31	Linsensenkschraube			786190
32	Drehgestellrahmen			214610
33	Kupplung			214840
34	Zylinderschraube			785070
35	Drehgestell			214680
36	Zylinderansatzschraube			753510
37	Isolierung			214700
38	Schleifer			7164
39	Senkschraube			756080

# Elektr. Lokomotiven Art. 3035 D—73

1		Lokomotiv-Aufbau (komplett)		2	Lichtkö
215150		215230		3	
Abschirmblech			215240		
4 Puffer			761070		
5 Scherenstromabnehmer			215000		
6 Zylinderschraube			785080		
7 Zylinderschraube			785250		
Motordrehgestell (komplett)			216230		
8 Treibgestell			222600		
9 Beisatzrad	Z30/13		222610		
10 Beisatzrad	Z32/14		222630		
11 Lagerbolzen			223100		
12 Zahnrad	Z25		228300		
13 Zahnrad	Z33		200050		
14 Treibachsenteil mit Haftreifen	Z22	D14	214640		
15 Treibrad		D14	209690		
16 Haftreifen			7153		
17 Feldmagnet			214860		
18 Anker			200680		
19 Motorschild			204900		
20 Zylinderschraube			750170		
21 Bürstenpaar			600300		
22 UKW-Drossel			600910		
23 Fahrtrichtungsschalter			208240		
24 Schaltschieberfeder			7194		
25 Zylinderschraube			785100		
26 Rahmen mit Umschalter			214720		
27 Umschalter			214760		
28 Lampenhalter			214800		
29 Glühlampe			600150		
30 Stützblech			214620		
31 Linsensenkschraube			786190		
32 Drehgestellrahmen			215140		
33 Kupplung			214840		
34 Zylinderschraube			785070		
35 Drehgestell			214680		
36 Zylinderansatzschraube			753510		
37 Isolierung			214700		
38 Schleifer			7164		
39 Senkschraube			756080		

## Elektr. Lokomotiven Art. 3036 D—73

1	Lokomotiv-Aufbau (komplett)		215370	
2	Lichtkörper		215470	
3	Abschirmblech		215480	
4	Puffer		761070	
5	Scherenstromabnehmer		215000	
6	Zylinderschraube		785080	
7	Zylinderschraube		785250	
	Motordrehgestell (komplett)		216230	
8	Treibgestell		222600	
9	Beisatzrad	Z30/13	222610	
10	Beisatzrad	Z32/14	222630	
11	Lagerbolzen		223100	
12	Zahnrad	Z25	228300	
13	Zahnrad	Z33	200050	
14	Treibachsenteil mit Haftreifen	Z22	D14	214640
15	Treibrad		D14	209690
16	Haftreifen			7153
17	Feldmagnet			214860
18	Anker			200680
19	Motorschild			204900
20	Zylinderschraube			750170
21	Bürstenpaar			600300
22	UKW-Drossel			600910
23	Fahrtrichtungsschalter			208240
24	Schaltschieberfeder			7194
25	Zylinderschraube			785100
26	Rahmen mit Umschalter			214720
27	Umschalter			214760
28	Lampenhalter			214800
29	Glühlampe			600150
30	Stützblech			214620
31	Linsensenkschraube			786190
32	Drehgestellrahmen			215350
33	Kupplung			214840
34	Zylinderschraube			785070
35	Drehgestell			214680
36	Zylinderansatzschraube			753510
37	Isolierung			214700
38	Schleifer			7164
39	Senkschraube			756080



## Elektr. Lokomotiven Art. 3037 D—73

1	Lokomotiv-Aufbau (komplett)		214980
2	Lichtkörper		214920
3	Abschirmblech		214930
4	Puffer		761070
5	Scherenstromabnehmer		215000
6	Zylinderschraube		785080
7	Zylinderschraube		785250
	Motordrehgestell (komplett)		216230
8	Treibgestell		222600
9	Beisatzrad	Z30/13	222610
10	Beisatzrad	Z32/14	222630
11	Lagerbolzen		223100
12	Zahnrad	Z25	228300
13	Zahnrad	Z33	200050
14	Treibachsenteil mit Haftreifen	Z22 D14	214640
15	Treibrad	D14	209690
16	Haftreifen		7153
17	Feldmagnet		214860
18	Anker		200680
19	Motorschild		204900
20	Zylinderschraube		750170
21	Bürstenpaar		600300
22	UKW-Drossel		600910
23	Fahrtrichtungsschalter		208240
24	Schaltschieberfeder		7194
25	Zylinderschraube		785100
26	Rahmen mit Umschalter		214720
27	Umschalter		214760
28	Lampenhalter		214800
29	Glühlampe		600150
30	Stützblech		214620
31	Linsensenkschraube		786190
32	Drehgestellrahmen		214610
33	Kupplung		214840
34	Zylinderschraube		785070
35	Drehgestell		214680
36	Zylinderansatzschraube		753510
37	Isolierung		214700
38	Schleifer		7164
39	Senkschraube		756080

1	Lokomotiv-Aufbau (komplett)		216020	
2	Lichtkörper		216060	
3	Abschirmblech		214570	
4	Puffer		761070	
5	Scherenstromabnehmer		215000	
6	Zylinderschraube		785080	
7	Zylinderschraube		785250	
	Motordrehgestell (komplett)		216230	
8	Treibgestell		222600	
9	Beisatzrad	Z30/13	222610	
10	Beisatzrad	Z32/14	222630	
11	Lagerbolzen		223100	
12	Zahnrad	Z25	228300	
13	Zahnrad	Z33	200050	
14	Treibachsenteil mit Haftreifen	Z22	D14	214640
15	Treibrad		D14	209690
16	Haftreifen			7153
17	Feldmagnet			214860
18	Anker			200680
19	Motorschild			204900
20	Zylinderschraube			750170
21	Bürstenpaar			600300
22	UKW-Drossel			600910
23	Fahrtrichtungsschalter			208240
24	Schaltschieberfeder			7194
25	Zylinderschraube			785100
26	Rahmen mit Umschalter			216000
27	Umschalter			214760
28	Lampenhalter			214800
29	Glühlampe			600150
30	Stützblech			214620
31	Linsensenkschraube			786190
32	Drehgestellrahmen			214610
33	Kupplung			214840
34	Zylinderschraube			785070
35	Drehgestell			214680
36	Zylinderansatzschraube			753510
37	Isolierung			214700
38	Schleifer			7164
39	Senkschraube			756080

## Elektr. Lokomotiven Art. 3040 D—73

1	Lokomotiv-Aufbau (komplett)		216100	
2	Lichtkörper		216060	
3	Abschirmblech		214570	
4	Puffer		761070	
5	Scherenstromabnehmer		215000	
6	Zylinderschraube		785080	
7	Zylinderschraube		785250	
	Motordrehgestell (komplett)		216230	
8	Treibgestell		222600	
9	Beisatzrad	Z30/13	222610	
10	Beisatzrad	Z32/14	222630	
11	Lagerbolzen		223100	
12	Zahnrad	Z25	228300	
13	Zahnrad	Z33	200050	
14	Treibachsenteil mit Haftreifen	Z22	D14	214640
15	Treibrad		D14	209690
16	Haftreifen			7153
17	Feldmagnet			214860
18	Anker			200680
19	Motorschild			204900
20	Zylinderschraube			750170
21	Bürstenpaar			600300
22	UKW-Drossel			600910
23	Fahrtrichtungsschalter			208240
24	Schaltschieberfeder			7194
25	Zylinderschraube			785100
26	Rahmen mit Umschalter			216000
27	Umschalter			214760
28	Lampenhalter			214800
29	Glühlampe			600150
30	Stützblech			214620
31	Linsensenkschraube			786190
32	Drehgestellrahmen			214610
33	Kupplung			214840
34	Zylinderschraube			785070
35	Drehgestell			214680
36	Zylinderansatzschraube			753510
37	Isolierung			214700
38	Schleifer			7164
39	Senkschraube			756080

## Elektr. Lokomotive Art. 3034 D—77

1	Lokomotiv-Aufbau (komplett)		216690
2	Lichtkörper		214920
3	Abschirmblech		214930
4	Puffer		761070
5	Scherenstromabnehmer		215000
6	Zylinderschraube		785810
7	Zylinderschraube		785250
	Motordrehgestell (komplett)		231820
8	Treibgestell		231830
9	Beisatzrad	Z42/10	231860
10	Zahnrad	Z30	231850
11	Lagerbolzen		231840
12	Treibachsenteil	Z27 D14	218260
13	Haftreifen		7153
14	Treibachsenteil mit Haftreifen	D14	209690
15	Feldmagnet		231390
16	Anker		231440
17	Motorschild		231350
18	Zylinderschraube		785120
19	Bürstenpaar		601460
20	UKW-Drossel		600910
21	Fahrtrichtungsschalter		208240
22	Schaltschieberfeder		7194
23	Zylinderschraube		785100
24	Rahmen mit Umschalter		214720
25	Umschalter		214760
26	Lampenhalter		214800
27	Glühlampe		600150
28	Stützblech		214620
29	Linsensenkschraube		786190
30	Drehgestellrahmen		214610
31	Kupplung		214840
32	Zylinderschraube		785070
33	Drehgestell		214680
34	Zylinderansatzschraube		753510
35	Isolierung		214700
36	Schleifer		7164
37	Senkschraube		756080



## Elektr. Lokomotive Art. 3035 D—77

— neue Ausführung —

1	Lokomotiv-Aufbau (komplett)			215150
2	Lichtkörper			215230
3	Abschirmblech			215240
4	Puffer			761070
5	Scherenstromabnehmer			215000
6	Zylinderschraube			785810
7	Zylinderschraube			785250
	Motordrehgestell (komplett)			231820
8	Treibgestell			231830
9	Beisatzrad	Z42/10		231860
10	Zahnrad	Z30		231850
11	Lagerbolzen			231840
12	Treibachsenteil	Z27	D14	218260
13	Haftreifen			7153
14	Treibachsenteil mit Haftreifen		D14	209690
15	Feldmagnet			231390
16	Anker			231440
17	Motorschild			231350
18	Zylinderschraube			785120
19	Bürstenpaar			601460
20	UKW-Drossel			600910
21	Fahrtrichtungsschalter			208240
22	Schaltschieberfeder			7194
23	Zylinderschraube			785100
24	Rahmen mit Umschalter			214720
25	Umschalter			214760
26	Lampenhalter			214800
27	Glühlampe			600150
28	Stützblech			214620
29	Linsensenkschraube			786190
30	Drehgestellrahmen			215140
31	Kupplung			214840
32	Zylinderschraube			785070
33	Drehgestell			214680
34	Zylinderansatzschraube			753510
35	Isolierung			214700
36	Schleifer			7164
37	Senkschraube			756080

# Elektr. Lokomotive Art. 3036 D—77

— neue Ausführung —

1	Lokomotiv-Aufbau (komplett)			215370
2	Lichtkörper			215470
3	Abschirmblech			215480
4	Puffer			761070
5	Scherenstromabnehmer			215000
6	Zylinderschraube			785810
7	Zylinderschraube			785250
	Motordrehgestell (komplett)			231820
8	Treibgestell			231830
9	Beisatzrad	Z42/10		231860
10	Zahnrad	Z30		231850
11	Lagerbolzen			231840
12	Treibachsenteil	Z27	D14	218260
13	Haftreifen			7153
14	Treibachsenteil mit Haftreifen		D14	209690
15	Feldmagnet			231390
16	Anker			231440
17	Motorschild			231350
18	Zylinderschraube			785120
19	Bürstenpaar			601460
20	UKW-Drossel			600910
21	Fahrtrichtungsschalter			208240
22	Schaltschieberfeder			7194
23	Zylinderschraube			785100
24	Rahmen mit Umschalter			214720
25	Umschalter			214760
26	Lampenhalter			214800
27	Glühlampe			600150
28	Stützblech			214620
29	Linsensenkschraube			786190
30	Drehgestellrahmen			215350
31	Kupplung			214840
32	Zylinderschraube			785070
33	Drehgestell			214680
34	Zylinderansatzschraube			753510
35	Isolierung			214700
36	Schleifer			7164
37	Senkschraube			756080

# Elektr. Lokomotive Art. 3037 D—77

— neue Ausführung —

1	Lokomotiv-Aufbau (komplett)			214980
2	Lichtkörper			214920
3	Abschirmblech			214930
4	Puffer			761070
5	Scherenstromabnehmer			215000
6	Zylinderschraube			785810
7	Zylinderschraube			785250
	Motordrehgestell (komplett)			231820
8	Treibgestell			231830
9	Beisatzrad	Z42/10		231860
10	Zahnrad	Z30		231850
11	Lagerbolzen			231840
12	Treibachsenteil	Z27	D14	218260
13	Haftreifen			7153
14	Treibachsenteil mit Haftreifen		D14	209690
15	Feldmagnet			231390
16	Anker			231440
17	Motorschild			231350
18	Zylinderschraube			785120
19	Bürstenpaar			601460
20	UKW-Drossel			600910
21	Fahrtrichtungsschalter			208240
22	Schaltschieberfeder			7194
23	Zylinderschraube			785100
24	Rahmen mit Umschalter			214720
25	Umschalter			214760
26	Lampenhalter			214800
27	Glühlampe			600150
28	Stützblech			214620
29	Linsensenkschraube			786190
30	Drehgestellrahmen			215350
31	Kupplung			214840
32	Zylinderschraube			785070
33	Drehgestell			214680
34	Zylinderansatzschraube			753510
35	Isolierung			214700
36	Schleifer			7164
37	Senkschraube			756080

# Elektr. Lokomotive Art. 3039 D—77

— neue Ausführung —

1	Lokomotiv-Aufbau (komplett)			216020
2	Lichtkörper			216060
3	Abschirmblech			214570
4	Puffer			761070
5	Scherenstromabnehmer			215000
6	Zylinderschraube			785810
7	Zylinderschraube			785250
	Motordrehgestell (komplett)			231820
8	Treibgestell			231830
9	Beisatzrad	Z42/10		231860
10	Zahnrad	Z30		231850
11	Lagerbolzen			231840
12	Treibachsenteil	Z27	D14	218260
13	Haftreifen			7153
14	Treibachsenteil mit Haftreifen		D14	209690
15	Feldmagnet			231390
16	Anker			231440
17	Motorschild			231350
18	Zylinderschraube			785120
19	Bürstenpaar			601460
20	UKW-Drossel			600910
21	Fahrtrichtungsschalter			208240
22	Schaltschieberfeder			7194
23	Zylinderschraube			785100
24	Rahmen mit Umschalter			216000
25	Umschalter			214760
26	Lampenhalter			214800
27	Glühlampe			600150
28	Stützblech			214620
29	Linsensenkschraube			786190
30	Drehgestellrahmen			215350
31	Kupplung			214840
32	Zylinderschraube			785070
33	Drehgestell			214680
34	Zylinderansatzschraube			753510
35	Isolierung			214700
36	Schleifer			7164
37	Senkschraube			756080

## Elektr. Lokomotive Art. 3040 D—77

— neue Ausführung —

1	Lokomotiv-Aufbau (komplett)			216100
2	Lichtkörper			216060
3	Abschirmblech			214570
4	Puffer			761070
5	Scherenstromabnehmer			215000
6	Zylinderschraube			785810
7	Zylinderschraube			785250
	Motordrehgestell (komplett)			231820
8	Treibgestell			231830
9	Beisatzrad	Z42/10		231860
10	Zahnrad	Z30		231850
11	Lagerbolzen			231840
12	Treibachsenteil	Z27	D14	218260
13	Haftreifen			7153
14	Treibachsenteil mit Haftreifen		D14	209690
15	Feldmagnet			231390
16	Anker			231440
17	Motorschild			231350
18	Zylinderschraube			785120
19	Bürstenpaar			601460
20	UKW-Drossel			600910
21	Fahrtrichtungsschalter			208240
22	Schaltschieberfeder			7194
23	Zylinderschraube			785100
24	Rahmen mit Umschalter			216000
25	Umschalter			214760
26	Lampenhalter			214800
27	Glühlampe			600150
28	Stützblech			214620
29	Linsensenkschraube			786190
30	Drehgestellrahmen			215350
31	Kupplung			214840
32	Zylinderschraube			785070
33	Drehgestell			214680
34	Zylinderansatzschraube			753510
35	Isolierung			214700
36	Schleifer			7164
37	Senkschraube			756080



## Elektr. Lokomotive Art. 3034 E—88

1	Lokomotiv-Aufbau (komplett)		216690
2	Lichtkörper		214920
3	Abschirmblech		215260
4	Puffer		761070
5	Scherenstromabnehmer		215000
6	Zylinderschraube		785870
7	Zylinderschraube		785250
	Motordrehgestell (komplett)		231820
8	Treibgestell		231830
9	Beisatzrad	Z42/10	231860
10	Zahnrad	Z30	231850
11	Lagerbolzen		231840
12	Treibachsenteil	Z27 D14	218260
13	Haftreifen		7153
14	Treibachsenteil mit Haftreifen	D14	209690
15	Feldmagnet		231390
16	Anker		231440
17	Motorschild		231350
18	Zylinderschraube		785120
19	Bürstenpaar		601460
20	UKW-Drossel		600910
21	Fahrtrichtungsschalter		208240
22	Schaltschieberfeder		7194
23	Zylinderschraube		785100
24	Rahmen mit Umschalter		214720
25	Umschalter		214760
26	Lampenhalter		214800
27	Glühlampe		600150
28	Stützblech		214620
29	Linsensenkschraube		786190
30	Drehgestellrahmen		214610
31	Kupplung		214840
32	Zylinderschraube		785070
33	Drehgestell		214680
34	Zylinderansatzschraube		753510
35	Isolierung		214700
36	Schleifer		7164
37	Senkschraube		756080

## Elektr. Lokomotive Art. 3035 E—88

1	Lokomotiv-Aufbau (komplett)		215150
2	Lichtkörper		215230
3	Abschirmblech		215240
4	Puffer		761070
5	Scherenstromabnehmer		215000
6	Zylinderschraube		785870
7	Zylinderschraube		785250
	Motordrehgestell (komplett)		231820
8	Treibgestell		231830
9	Beisatzrad	Z42/10	231860
10	Zahnrad	Z30	231850
11	Lagerbolzen		231840
12	Treibachsenteil	Z27 D14	218260
13	Haftreifen		7153
14	Treibachsenteil mit Haftreifen	D14	209690
15	Feldmagnet		231390
16	Anker		231440
17	Motorschild		231350
18	Zylinderschraube		785120
19	Bürstenpaar		601460
20	UKW-Drossel		600910
21	Fahrtrichtungsschalter		208240
22	Schaltschieberfeder		7194
23	Zylinderschraube		785100
24	Rahmen mit Umschalter		214720
25	Umschalter		214760
26	Lampenhalter		214800
27	Glühlampe		600150
28	Stützblech		214620
29	Linsensenkschraube		786190
30	Drehgestellrahmen		215140
31	Kupplung		214840
32	Zylinderschraube		785070
33	Drehgestell		214680
34	Zylinderansatzschraube		753510
35	Isolierung		214700
36	Schleifer		7164
37	Senkschraube		756080

## Elektr. Lokomotive Art. 3036 E—88

1	Lokomotiv-Aufbau (komplett)		215370
2	Lichtkörper		215470
3	Abschirmblech		215480
4	Puffer		761070
5	Scherenstromabnehmer		215000
6	Zylinderschraube		785870
7	Zylinderschraube		785250
	Motordrehgestell (komplett)		231820
8	Treibgestell		231830
9	Beisatzrad	Z42/10	231860
10	Zahnrad	Z30	231850
11	Lagerbolzen		231840
12	Treibachsenteil	Z27 D14	218260
13	Haftreifen		7153
14	Treibachsenteil mit Haftreifen	D14	209690
15	Feldmagnet		231390
16	Anker		231440
17	Motorschild		231350
18	Zylinderschraube		785120
19	Bürstenpaar		601460
20	UKW-Drossel		600910
21	Fahrtrichtungsschalter		208240
22	Schaltschieberfeder		7194
23	Zylinderschraube		785100
24	Rahmen mit Umschalter		214720
25	Umschalter		214760
26	Lampenhalter		214800
27	Glühlampe		600150
28	Stützblech		214620
29	Linsensenkschraube		786190
30	Drehgestellrahmen		215350
31	Kupplung		214840
32	Zylinderschraube		785070
33	Drehgestell		214680
34	Zylinderansatzschraube		753510
35	Isolierung		214700
36	Schleifer		7164
37	Senkschraube		756080

## Elektr. Lokomotive Art. 3037 E—88

1	Lokomotiv-Aufbau (komplett)		214980
2	Lichtkörper		214920
3	Abschirmblech		215260
4	Puffer		761070
5	Scherenstromabnehmer		215000
6	Zylinderschraube		785870
7	Zylinderschraube		785250
	Motordrehgestell (komplett)		231820
8	Treibgestell		231830
9	Beisatzrad	Z42/10	231860
10	Zahnrad	Z30	231850
11	Lagerbolzen		231840
12	Treibachsenteil	Z27 D14	218260
13	Haftreifen		7153
14	Treibachsenteil mit Haftreifen	D14	209690
15	Feldmagnet		231390
16	Anker		231440
17	Motorschild		231350
18	Zylinderschraube		785120
19	Bürstenpaar		601460
20	UKW-Drossel		600910
21	Fahrtrichtungsschalter		208240
22	Schaltschieberfeder		7194
23	Zylinderschraube		785100
24	Rahmen mit Umschalter		214720
25	Umschalter		214760
26	Lampenhalter		214800
27	Glühlampe		600150
28	Stützblech		214620
29	Linsensenkschraube		786190
30	Drehgestellrahmen		214610
31	Kupplung		214840
32	Zylinderschraube		785070
33	Drehgestell		214680
34	Zylinderansatzschraube		753510
35	Isolierung		214700
36	Schleifer		7164
37	Senkschraube		756080

1	Lokomotiv-Aufbau (komplett)		216020
2	Lichtkörper		216060
3	Abschirmblech		214570
4	Puffer		761070
5	Scherenstromabnehmer		215000
6	Zylinderschraube		785870
7	Zylinderschraube		785250
	Motordrehgestell (komplett)		231820
8	Treibgestell		231830
9	Beisatzrad	Z42/10	231860
10	Zahnrad	Z30	231850
11	Lagerbolzen		231840
12	Treibachsenteil	Z27 D14	218260
13	Haftreifen		7153
14	Treibachsenteil mit Haftreifen	D14	209690
15	Feldmagnet		231390
16	Anker		231440
17	Motorschild		231350
18	Zylinderschraube		785120
19	Bürstenpaar		601460
20	UKW-Drossel		600910
21	Fahrtrichtungsschalter		208240
22	Schaltschieberfeder		7194
23	Zylinderschraube		785100
24	Rahmen mit Umschalter		216000
25	Umschalter		214760
26	Lampenhalter		214800
27	Glühlampe		600150
28	Stützblech		214620
29	Linsensenkschraube		786190
30	Drehgestellrahmen		214610
31	Kupplung		214840
32	Zylinderschraube		785070
33	Drehgestell		214680
34	Zylinderansatzschraube		753510
35	Isolierung		214700
36	Schleifer		7164
37	Senkschraube		756080



## Elektr. Lokomotive Art. 3040 E—88

1	Lokomotiv-Aufbau (komplett)		216100
2	Lichtkörper		216060
3	Abschirmblech		214570
4	Puffer		761070
5	Scherenstromabnehmer		215000
6	Zylinderschraube		785870
7	Zylinderschraube		785250
	Motordrehgestell (komplett)		231820
8	Treibgestell		231830
9	Beisatzrad	Z42/10	231860
10	Zahnrad	Z30	231850
11	Lagerbolzen		231840
12	Treibachsenteil	Z27 D14	218260
13	Haftreifen		7153
14	Treibachsenteil mit Haftreifen	D14	209690
15	Feldmagnet		231390
16	Anker		231440
17	Motorschild		231350
18	Zylinderschraube		785120
19	Bürstenpaar		601460
20	UKW-Drossel		600910
21	Fahrtrichtungsschalter		208240
22	Schaltschieberfeder		7194
23	Zylinderschraube		785100
24	Rahmen mit Umschalter		216000
25	Umschalter		214760
26	Lampenhalter		214800
27	Glühlampe		600150
28	Stützblech		214620
29	Linsensenkschraube		786190
30	Drehgestellrahmen		214610
31	Kupplung		214840
32	Zylinderschraube		785070
33	Drehgestell		214680
34	Zylinderansatzschraube		753510
35	Isolierung		214700
36	Schleifer		7164
37	Senkschraube		756080

## Elektr. Lokomotive Art. 3156 E—88

1	Lokomotiv-Aufbau (komplett)		242400
2	Lichtkörper		216060
3	Abschirmblech		214570
4	Puffer		761070
5	Scherenstromabnehmer		215000
6	Zylinderschraube		785870
7	Zylinderschraube		785250
	Motordrehgestell (komplett)		231820
8	Treibgestell		231830
9	Beisatzrad	Z42/10	231860
10	Zahnrad	Z30	231850
11	Lagerbolzen		231840
12	Treibachsenteil	Z27 D14	218260
13	Haftreifen		7153
14	Treibachsenteil mit Haftreifen	D14	209690
15	Feldmagnet		231390
16	Anker		231440
17	Motorschild		231350
18	Zylinderschraube		785120
19	Bürstenpaar		601460
20	UKW-Drossel		600910
21	Fahrtrichtungsschalter		208240
22	Schaltschieberfeder		7194
23	Zylinderschraube		785100
24	Rahmen mit Umschalter		216000
25	Umschalter		214760
26	Lampenhalter		214800
27	Glühlampe		600150
28	Stützblech		214620
29	Linsensenkschraube		786190
30	Drehgestellrahmen		214610
31	Kupplung		214840
32	Zylinderschraube		785070
33	Drehgestell		214680
34	Zylinderansatzschraube		753510
35	Isolierung		214700
36	Schleifer		7164
37	Senkschraube		756080

## Elektr. Lokomotive Art. 3162 E—88

1	Lokomotiv-Aufbau (komplett)		212550
2	Lichtkörper		215230
3	Abschirmblech		215240
4	Puffer		761070
5	Scherenstromabnehmer		215000
6	Zylinderschraube		785870
7	Zylinderschraube		785250
	Motordrehgestell (komplett)		231820
8	Treibgestell		231830
9	Beisatzrad	Z42/10	231860
10	Zahnrad	Z30	231850
11	Lagerbolzen		231840
12	Treibachsenteil	Z27 D14	218260
13	Haftreifen		7153
14	Treibachsenteil mit Haftreifen	D14	209690
15	Feldmagnet		231390
16	Anker		231440
17	Motorschild		231350
18	Zylinderschraube		785120
19	Bürstenpaar		601460
20	UKW-Drossel		600910
21	Fahrtrichtungsschalter		208240
22	Schaltschieberfeder		7194
23	Zylinderschraube		785100
24	Rahmen mit Umschalter		214720
25	Umschalter		214760
26	Lampenhalter		214800
27	Glühlampe		600150
28	Stützblech		214620
29	Linsensenkschraube		786190
30	Drehgestellrahmen		215140
31	Kupplung		214840
32	Zylinderschraube		785070
33	Drehgestell		214680
34	Zylinderansatzschraube		753510
35	Isolierung		214700
36	Schleifer		7164
37	Senkschraube		756080

## **Elektr. Lokomotiven Art. 3034 E—92-96**

1	Lokomotiv-Aufbau (komplett)	392700
2	Puffer	761070
3	Abschirmblech	214570
4	Lichtkörper	216060
5	Satz Fenster (komplett)	279400
6	Scherenstromabnehmer	215000
7	Zylinderblechschraube	785870
8	Zylinderschraube	785250
	Lokomotiv-Unterteil (komplett)	394360
9	Treibgestell (komplett)	344800
10	Haftreifen	7153
11	Feldmagnet	231390
12	Anker	231440
13	Motorschild	231350
14	Zylinderschraube	785120
15	Bürstenpaar	601460
16	UKW-Drossel	600910
17	Fahrtrichtungsschalter	208240
18	Schaltschieberfeder	7194
19	Zylinderschraube	785100
26	Rahmen mit Umschalter	214720
27	Umschalter	214760
28	Lampenhalter	344900
29	Steckfassung	604180
30	Glühlampe	610040
31	Stützblech	214620
32	Linsensenkschraube	786190
33	Drehgestell	344850
34	Zylinderansatzschraube	753510
35	Drehgestellrahmen	214610
37	Zylinderschraube	785070
38	Kurzkupplung (Kupplung)	214840
39	Isolierung	214700
40	Schleifer	7164
41	Senkschraube	756080

## **Elektr. Lokomotiven Art. 3037 E—92-96**

1	Lokomotiv-Aufbau (komplett)	288530
2	Puffer	761070
3	Abschirmblech	214570
4	Lichtkörper	216060
5	Satz Fenster (komplett)	279400
6	Scherenstromabnehmer	215000
7	Zylinderblechschraube	785870
8	Zylinderschraube	785250
	Lokomotiv-Unterteil (komplett)	394360
9	Treibgestell (komplett)	344800
10	Haftreifen	7153
11	Feldmagnet	231390
12	Anker	231440
13	Motorschild	231350
14	Zylinderschraube	785120
15	Bürstenpaar	601460
16	UKW-Drossel	600910
17	Fahrtrichtungsschalter	208240
18	Schaltschieberfeder	7194
19	Zylinderschraube	785100
26	Rahmen mit Umschalter	214720
27	Umschalter	214760
28	Lampenhalter	344900
29	Steckfassung	604180
30	Glühlampe	610040
31	Stützblech	214620
32	Linsensenkschraube	786190
33	Drehgestell	344850
34	Zylinderansatzschraube	753510
35	Drehgestellrahmen	214610
37	Zylinderschraube	785070
38	Kurzkupplung (Kupplung)	214840
39	Isolierung	214700
40	Schleifer	7164
41	Senkschraube	756080



## **Elektr. Lokomotiven Art. 3162 E—92-96**

1	Lokomotiv-Aufbau (komplett)	212550
2	Puffer	761070
3	Abschirmblech	215240
4	Lichtkörper	215230
5	Satz Fenster (komplett)	430920
6	Scherenstromabnehmer	215000
7	Zylinderblechschraube	785870
8	Zylinderschraube	785250
	Lokomotiv-Unterteil (komplett)	288020
9	Treibgestell (komplett)	344800
10	Haftreifen	7153
11	Feldmagnet	231390
12	Anker	231440
13	Motorschild	231350
14	Zylinderschraube	785120
15	Bürstenpaar	601460
16	UKW-Drossel	600910
17	Fahrtrichtungsschalter	208240
18	Schaltschieberfeder	7194
19	Zylinderschraube	785100
26	Rahmen mit Umschalter	214720
27	Umschalter	214760
28	Lampenhalter	424720
30	Glühlampe	610040
31	Stützblech	214620
32	Linsensenkschraube	786190
33	Drehgestell	344850
34	Zylinderansatzschraube	753510
35	Drehgestellrahmen	215140
37	Zylinderschraube	785070
38	Kurzkupplung (Kupplung)	214840
39	Isolierung	214700
40	Schleifer	7164
41	Senkschraube	756080

## **Elektr. Lokomotiven Art. 3331 E—92-96**

1	Lokomotiv-Aufbau (komplett)	379260
2	Puffer	761750
3	Abschirmblech	214570
4	Lichtkörper	216060
5	Satz Fenster (komplett)	399440
6	Scherenstromabnehmer	258270
7	Zylinderblechschraube	785870
8	Zylinderschraube	785250
	Lokomotiv-Unterteil (komplett)	344790
9	Treibgestell (komplett)	344800
10	Haftreifen	7153
11	Feldmagnet	231390
12	Anker	231440
13	Motorschild	231350
14	Zylinderschraube	785120
15	Bürstenpaar	601460
16	UKW-Drossel	600910
26	Rahmen mit Umschalter	417240
27	Umschalter	214760
28	Lampenhalter	344900
29	Steckfassung	604180
30	Glühlampe	610040
31	Stützblech	214620
32	Linsensenkschraube	786190
33	Drehgestell	344850
34	Zylinderansatzschraube	753510
35	Drehgestellrahmen	344870
36	Kupplungsdeichel	344890
37	Zylinderschraube	750200
38	Kurzkupplung (Kupplung)	701630
39	Isolierung	214700
40	Schleifer	7164
41	Senkschraube	756080
	Halteplatte für Decoder	405040
	Senkschraube	756100
	Decoder	670040

## **Elektr. Lokomotiven Art. 3340 E—92-96**

1	Lokomotiv-Aufbau (komplett)	344920
2	Puffer	761750
3	Abschirmblech	214570
4	Lichtkörper	216060
5	Satz Fenster (komplett)	399440
6	Scherenstromabnehmer	258270
7	Zylinderblechschraube	785870
8	Zylinderschraube	785250
	Lokomotiv-Unterteil (komplett)	344790
9	Treibgestell (komplett)	344800
10	Haftreifen	7153
11	Feldmagnet	231390
12	Anker	231440
13	Motorschild	231350
14	Zylinderschraube	785120
15	Bürstenpaar	601460
16	UKW-Drossel	600910
17	Fahrtrichtungsschalter	252200
18	Schaltschieberfeder	7194
19	Zylinderschraube	785110
20	Isolierbuchse	252210
21	Gleitschuh	244590
22	Isolierscheibe	721500
23	Leiterplatte (Vorschaltel.)	258910
24	Lötfahne	703510
25	Zylinderschraube	785070
26	Rahmen mit Umschalter	417240
27	Umschalter	214760
28	Lampenhalter	344900
29	Steckfassung	604180
30	Glühlampe	610040
31	Stützblech	214620
32	Linsensenkschraube	786190
33	Drehgestell	344850
34	Zylinderansatzschraube	753510
35	Drehgestellrahmen	344870
36	Kupplungsdeichel	344890
37	Zylinderschraube	750200
38	Kurzkupplung (Kupplung)	701630
39	Isolierung	214700
40	Schleifer	7164
41	Senkschraube	756080

## Elektr. Lokomotiven Art. 3345 E—92-96

1	Lokomotiv-Aufbau (komplett)	391180
2	Puffer	761750
3	Abschirmblech	214570
4	Lichtkörper	216060
5	Satz Fenster (komplett)	399460
6	Scherenstromabnehmer	215000
7	Zylinderblechschraube	785870
8	Zylinderschraube	785250
	Lokomotiv-Unterteil (komplett)	344790
9	Treibgestell (komplett)	344800
10	Haftreifen	7153
11	Feldmagnet	231390
12	Anker	231440
13	Motorschild	231350
14	Zylinderschraube	785120
15	Bürstenpaar	601460
16	UKW-Drossel	600910
17	Fahrtrichtungsschalter	252200
18	Schaltschieberfeder	7194
19	Zylinderschraube	785110
20	Isolierbuchse	252210
21	Gleitschuh	244590
22	Isolierscheibe	721500
23	Leiterplatte (Vorschaltel.)	258910
24	Lötfahne	703510
25	Zylinderschraube	785070
26	Rahmen mit Umschalter	417240
27	Umschalter	214760
28	Lampenhalter	344900
29	Steckfassung	604180
30	Glühlampe	610040
31	Stützblech	214620
32	Linsensenkschraube	786190
33	Drehgestell	344850
34	Zylinderansatzschraube	753510
35	Drehgestellrahmen	344870
36	Kupplungsdeichel	344890
37	Zylinderschraube	750200
38	Kurzkupplung (Kupplung)	701630
39	Isolierung	214700
40	Schleifer	7164
41	Senkschraube	756080
	Halteplatte für Decoder	—
	Senkschraube	—
	Decoder	—

## **Elektr. Lokomotiven Art. 3439 E—92-96**

1	Lokomotiv-Aufbau (komplett)	555730
2	Puffer	761710
3	Abschirmblech	214570
4	Lichtkörper	216060
5	Satz Fenster (komplett)	399460
6	Scherenstromabnehmer	215000
7	Zylinderblechschraube	785870
8	Zylinderschraube	785250
	Lokomotiv-Unterteil (komplett)	344790
9	Treibgestell (komplett)	344800
10	Haftreifen	7153
11	Feldmagnet	231390
12	Anker	231440
13	Motorschild	231350
14	Zylinderschraube	785120
15	Bürstenpaar	601460
16	UKW-Drossel	600910
26	Rahmen mit Umschalter	417240
27	Umschalter	214760
28	Lampenhalter	344900
29	Steckfassung	604180
30	Glühlampe	610040
31	Stützblech	214620
32	Linsensenkschraube	786190
33	Drehgestell	344850
34	Zylinderansatzschraube	753510
35	Drehgestellrahmen	344870
36	Kupplungsdeichel	344890
37	Zylinderschraube	750200
38	Kurzkupplung (Kupplung)	701630
39	Isolierung	214700
40	Schleifer	7164
41	Senkschraube	756080
	Halteplatte für Decoder	405040
	Senkschraube	756100
	Decoder	670040



## Elektr. Lokomotiven Art. 3038 D—73

1	Lokomotiv-Aufbau (komplett)		217750	
2	Lichtkörper		215230	
3	Abschirmblech		217790	
4	Puffer		217210	
5	Scherenstromabnehmer		215000	
6	Zylinderschraube		785080	
7	Zylinderschraube		785260	
	Motordrehgestell (komplett)		217810	
8	Treibgestell		217600	
9	Beisatzrad	Z30/13	222610	
10	Beisatzrad	Z32/14	222630	
11	Lagerbolzen		223100	
12	Zahnrad	Z25	228300	
13	Zahnrad	Z33	200050	
14	Treibachsenteil mit Haftreifen	Z22	D14	217630
15	Treibrad		D14	217610
16	Haftreifen			7153
17	Feldmagnet			214860
18	Anker			200680
19	Motorschild			204900
20	Zylinderschraube			750170
21	Bürstenpaar			600300
22	UKW-Drossel			600910
23	Fahrtrichtungsschalter			208240
24	Schaltschieberfeder			7194
25	Zylinderschraube			785100
26	Rahmen mit Umschalter			217670
27	Umschalter			214760
28	Lampenhalter			217690
29	Glühlampe			600150
30	Stützblech			214620
31	Linsensenkschraube			786190
32	Drehgestellrahmen			217570
33	Kupplung			217730
34	Zylinderschraube			750200
35	Drehgestell			217650
36	Ansatzschraube			753510
37	Isolierung (ohne Kabel)			214700
38	Schleifer			7164
39	Senkschraube			756080
40	Kessel			217590

## Elektr. Lokomotiven Art. 3038 E—83

1	Lokomotiv-Aufbau (komplett)		217750
2	Lichtkörper		215230
3	Abschirmblech		217790
4	Puffer		217210
5	Scherenstromabnehmer		215000
6	Zylinderschraube		785870
7	Zylinderschraube		785260
	Motordrehgestell (komplett)		234280
8	Treibgestell		234290
9	Beisatzrad	Z42/10	231860
10	Zahnrad	Z30	231850
11	Lagerbolzen		231840
12	Treibachsenteil	Z27 D14	223090
13	Haftreifen		7153
14	Treibrad mit Haftreifen	D14	217610
15	Feldmagnet		231390
16	Anker		231440
17	Motorschild		231350
18	Zylinderschraube		785120
19	Bürstenpaar		601460
20	UKW-Drossel		600910
21	Fahrtrichtungsschalter		208240
22	Schaltschieberfeder		7194
23	Zylinderschraube		785100
24	Rahmen mit Umschalter		217670
25	Umschalter		214760
26	Lampenhalter		217690
27	Glühlampe		600150
28	Stützblech		214620
29	Linsensenkschraube		786190
30	Drehgestellrahmen		217570
31	Kupplung		217730
32	Zylinderschraube		750200
33	Drehgestell		217650
34	Ansatzschraube		753510
35	Isolierung (ohne Kabel)		214700
36	Schleifer		7164
37	Senkschraube		756080
38	Kessel		245660

## Elektr. Lokomotiven Art. 3165 E—83

1	Lokomotiv-Aufbau (komplett)		245690
2	Lichtkörper		215230
3	Abschirmblech		217790
4	Puffer		217210
5	Scherenstromabnehmer		215000
6	Zylinderschraube		785870
7	Zylinderschraube		785260
	Motordrehgestell (komplett)		234280
8	Treibgestell		234290
9	Beisatzrad	Z42/10	231860
10	Zahnrad	Z30	231850
11	Lagerbolzen		231840
12	Treibachsenteil	Z27 D14	223090
13	Haftreifen		7153
14	Treibrad mit Haftreifen	D14	217610
15	Feldmagnet		231390
16	Anker		231440
17	Motorschild		231350
18	Zylinderschraube		785120
19	Bürstenpaar		601460
20	UKW-Drossel		600910
21	Fahrtrichtungsschalter		208240
22	Schaltschieberfeder		7194
23	Zylinderschraube		785100
24	Rahmen mit Umschalter		217670
25	Umschalter		214760
26	Lampenhalter		217690
27	Glühlampe		600150
28	Stützblech		214620
29	Linsensenkschraube		786190
30	Drehgestellrahmen		245670
31	Kupplung		217730
32	Zylinderschraube		750200
33	Drehgestell		217650
34	Ansatzschraube		753510
35	Isolierung (ohne Kabel)		214700
36	Schleifer		7164
37	Senkschraube		756080
38	Kessel		245660

## Elektr. Lokomotiven Art. 3041 D—73

1	Lokomotiv-Aufbau (komplett)			234210
2	Lichtkörper			234230
3	Abschirmblech			226870
4	Einholm-Stromabnehmer			226600
5	Schraube			785080
6	Zylinderschraube			785280
	Motordrehgestell (komplett)			226140
7	Treibgestell			226750
8	Beisatzrad	Z30/12		209660
9	Lagerbolzen			200020
10	Beisatzrad	Z33/14		210860
11	Lagerbolzen			225430
12	Zwischenradsatz	Z33		216770
13	Zahnrad	Z23		225460
14	Lagerbolzen			225490
15	Treibachsenteil mit Haftreifen	Z22	D14	217630
16	Treibrad		D14	217610
17	Haftreifen			7153
18	Feldmagnet			222180
19	Anker			217450
20	Motorschild			216730
21	Zylinderschraube			785600
22	Bürstenpaar			600300
23	UKW-Drossel			600910
24	Fahrtrichtungsschalter			208240
25	Schaltschieberfeder			7194
26	Zylinderschraube			785100
27	Träger			234270
28	Umschalter			214760
29	Zylinderschraube			785050
30	Puffer			761070
31	Glühlampe			600150
32	Stützblech			214620
33	Linsensenkschraube			786190
34	Drehgestellrahmen (Treibgestell)			226780
35	Kupplungshaken			704120
36	Kupplungshalter			226720
37	Zylinderschraube			785070
38	Drehgestell			226760
39	Ansatzschraube			753510
40	Drehgestellrahmen (Drehgestell)			234260
41	Schleifer			7164
42	Senkschraube			756100

## Elektr. Lokomotiven Art. 3043 D—73

1	Lokomotiv-Aufbau (komplett)		226820
2	Lichtkörper		226920
3	Abschirmblech		226870
4	Scherenstromabnehmer		215000
5	Schraube		785080
6	Zylinderschraube		785280
	Motordrehgestell (komplett)		226140
7	Treibgestell		226750
8	Beisatzrad	Z30/12	209660
9	Lagerbolzen		200020
10	Beisatzrad	Z33/14	210860
11	Lagerbolzen		225430
12	Zwischenradsatz	Z33	216770
13	Zahnrad	Z23	225460
14	Lagerbolzen		225490
15	Treibachsenteil mit Haftreifen	Z22 D14	217630
16	Treibrad	D14	217610
17	Haftreifen		7153
18	Feldmagnet		222180
19	Anker		217450
20	Motorschild		216730
21	Zylinderschraube		785600
22	Bürstenpaar		600300
23	UKW-Drossel		600910
24	Fahrtrichtungsschalter		208240
25	Schaltschieberfeder		7194
26	Zylinderschraube		785100
27	Träger		226800
28	Umschalter		214760
29	Zylinderschraube		785050
30	Puffer		761070
31	Glühlampe		600150
32	Stützblech		214620
33	Linsensenkschraube		786190
34	Drehgestellrahmen (Treibgestell)		226730
35	Kupplungshaken		704120
36	Kupplungshalter		226720
37	Zylinderschraube		785070
38	Drehgestell		226760
39	Ansatzschraube		753510
40	Drehgestellrahmen (Drehgestell)		226770
41	Schleifer		7164
42	Senkschraube		756100



## Elektr. Lokomotiven Art. 3041 E—88

1	Lokomotiv-Aufbau (komplett)		234210	
2	Lichtkörper		234230	
3	Abschirmblech		226870	
4	Einholm-Stromabnehmer		226600	
5	Zylinderschraube		785080	
6	Zylinderschraube		785280	
	Motordrehgestell (komplett)		226740	
7	Treibgestell		226750	
8	Beisatzrad	Z30/12	209660	
9	Lagerbolzen		223100	
10	Beisatzrad	Z33/14	210860	
11	Zwischenradsatz	Z33	216770	
12	Zahnrad	Z23	225460	
13	Treibachsenteil mit Haftreifen	Z22	D14	217630
14	Treibrad		D14	217610
15	Haftreifen			7153
16	Feldmagnet			222180
17	Anker			217450
18	Motorschild			216730
19	Zylinderschraube			785600
20	Bürstenpaar			600300
21	UKW-Drossel			600910
22	Fahrtrichtungsschalter			208240
23	Schaltschieberfeder			7194
24	Zylinderschraube			785100
25	Träger			234270
26	Umschalter			214760
27	Zylinderschraube			785050
28	Puffer			761070
29	Glühlampe			600150
30	Stützblech			214620
31	Linsensenkschraube			786190
32	Drehgestellrahmen (Treibgestell)			226570
33	Kupplungshaken			704120
34	Drehgestell			226760
35	Ansatzschraube			753510
36	Drehgestellrahmen (Drehgestell)			234260
37	Schleifer			7164
38	Senkschraube			756100

## Elektr. Lokomotiven Art. 3043 E—88

1	Lokomotiv-Aufbau (komplett)		226820
2	Lichtkörper		226920
3	Abschirmblech		226870
4	Scherenstromabnehmer		215000
5	Zylinderblechschraube		785870
6	Zylinderschraube		785280
	Motordrehgestell (komplett)		226740
7	Treibgestell		226750
8	Beisatzrad	Z30/12	209660
9	Lagerbolzen		223100
10	Beisatzrad	Z33/14	210860
11	Zwischenradsatz	Z33	216770
12	Zahnrad	Z23	225460
13	Treibachsenteil mit Haftreifen	Z22 D14	217630
14	Treibrad	D14	217610
15	Haftreifen		7153
16	Feldmagnet		222180
17	Anker		217450
18	Motorschild		216730
19	Zylinderschraube		785600
20	Bürstenpaar		600300
21	UKW-Drossel		600910
22	Fahrtrichtungsschalter		208240
23	Schaltschieberfeder		7194
24	Zylinderschraube		785100
25	Träger		226800
26	Umschalter		214760
27	Zylinderschraube		785050
28	Puffer		761070
29	Glühlampe		600150
30	Stützblech		214620
31	Linsensenkschraube		786190
32	Drehgestellrahmen (Treibgestell)		226730
33	Kupplungshaken		704120
34	Drehgestell		226760
35	Ansatzschraube		753510
36	Drehgestellrahmen (Drehgestell)		226770
37	Schleifer		7164
38	Senkschraube		756100

## Elektr. Lokomotiven Art. 3160 E—88

1	Lokomotiv-Aufbau (komplett)		272720
2	Lichtkörper		203020
3	Abschirmblech		226870
4	Einholm-Stromabnehmer		280490
5	Zylinderschraube		785080
6	Zylinderschraube		785280
	Motordrehgestell (komplett)		226740
7	Treibgestell		226750
8	Beisatzrad	Z30/12	209660
9	Lagerbolzen		223100
10	Beisatzrad	Z33/14	210860
11	Zwischenradsatz	Z33	216770
12	Zahnrad	Z23	225460
13	Treibachsenteil mit Haftreifen	Z22 D14	217630
14	Treibrad	D14	217610
15	Haftreifen		7153
16	Feldmagnet		222180
17	Anker		217450
18	Motorschild		216730
19	Zylinderschraube		785600
20	Bürstenpaar		600300
21	UKW-Drossel		600910
22	Fahrtrichtungsschalter		208240
23	Schaltschieberfeder		7194
24	Zylinderschraube		785100
25	Träger		250540
26	Umschalter		214760
27	Zylinderschraube		785050
28	Puffer		761070
29	Glühlampe		600150
30	Stützblech		214620
31	Linsensenkschraube		786190
32	Drehgestellrahmen (Treibgestell)		226570
33	Kupplungshaken		704120
34	Drehgestell		226760
35	Ansatzschraube		753510
36	Drehgestellrahmen (Drehgestell)		234260
37	Schleifer		7164
38	Senkschraube		756100

## Elektr. Lokomotiven Art. 3042 E—87>90

1	Lokomotiv-Aufbau (komplett)		236940
2	Führerstand		258560
3	Scherenstromabnehmer		215000
4	Zylinderblechschaube		785870
5	Inneneinrichtung		236980
6	Zylinderschraube		785250
7	Lichtkörper		258230
	Motorgestell (komplett)		237050
8	Treibgestell		236860
9	Beisatzrad	Z42/9	236570
10	Lagerbolzen		231840
11	Zwischenrad	Z36	236870
12	Zahnrad	Z33	230650
13	Treibachsenteil	Z27 D14	237840
14	Haftreifen		7153
15	Treibrad mit Haftreifen	D14	237800
16	Feldmagnet		231390
17	Anker		231440
18	Motorschild		231350
19	Zylinderschraube		785120
20	Bürstenpaar		601460
21	UKW-Drossel		600910
22.1	Auflage ab E—90		252190
22	Fahrtrichtungsschalter		208240
23	Schaltschieberfeder		7194
24	Zylinderschraube		785110
25	Träger		258040
26	Umschalter		214760
27	Puffer		761710
27.1	Pufferbohle ab E—90		242080
28	Lampenhalter		258240
	Kontaktstift		604190
29	Glühlampe		600080
30	Stützblech		214620
31	Linsensenkschraube		786190
32	Drehgestellrahmen		258130
33	Zylinderschraube		785050
34	Kupplung		701560
35	Drehgestell (komplett)		236920
36	Zylinderschraube		750180
37	Drehgestellrahmen		258140
38	Schleifer		7164
39	Senkschraube		756100

## Elektr. Lokomotiven Art. 3642 E—87>90

1	Lokomotiv-Aufbau (komplett)		236940
2	Führerstand		258560
3	Scherenstromabnehmer		215000
4	Zylinderblechschaube		785870
5	Inneneinrichtung		236980
6	Zylinderschraube		785250
7	Lichtkörper		258230
	Motorgestell (komplett)		237050
8	Treibgestell		236860
9	Beisatzrad	Z42/9	236570
10	Lagerbolzen		231840
11	Zwischenrad	Z36	236870
12	Zahnrad	Z33	230650
13	Treibachsenteil	Z27 D14	237840
14	Haftreifen		7153
15	Treibrad mit Haftreifen	D14	237800
16	Feldmagnet		231390
17	Anker		231440
18	Motorschild		231350
19	Zylinderschraube		785120
20	Bürstenpaar		601460
21	UKW-Drossel		600910
25	Träger		258040
26	Umschalter		214760
27	Puffer		761710
27.1	Pufferbohle ab E—90		242080
28	Lampenhalter		258240
	Kontaktstift		604190
29	Glühlampe		600080
30	Stützblech		214620
31	Linsensenkschraube		786190
32	Drehgestellrahmen		258130
33	Zylinderschraube		785050
34	Kupplung		701560
35	Drehgestell (komplett)		236920
36	Zylinderschraube		750180
37	Drehgestellrahmen		258140
38	Schleifer		7164
39	Senkschraube		756100
	Decoder, Lok		602850



## Elektr. Lokomotiven Art. 3042 D>E—78>81

1	Lokomotiv-Aufbau (komplett)		236940
2	Führerstand		236960
3	Scherenstromabnehmer		215000
4	Zylinderblechschraube		785870
5	Inneneinrichtung		236980
6	Zylinderschraube		785250
7	Lichtkörper		236840
	Motorgestell (komplett)		237050
8	Treibgestell		236860
9	Beisatzrad	Z42/9	236570
10	Lagerbolzen		231840
11	Zwischenrad	Z36	236870
12	Zahnrad	Z33	230650
13	Treibachsenteil	Z27 D14	237840
14	Haftreifen		7153
15	Treibrad mit Haftreifen	D14	237800
16	Feldmagnet		231390
17	Anker		231440
18	Motorschild		231350
19	Zylinderschraube		785120
20	Bürstenpaar		601460
21	UKW-Drossel		600910
22	Fahrtrichtungsschalter		208240
23	Schaltschieberfeder		7194
24	Zylinderschraube		785100
25	Träger		236830
26	Umschalter		214760
27	Puffer		761070
28	Federplatte		218310
29	Glühlampe		600150
30	Stützblech		214620
31	Linsensenkschraube		786190
32	Drehgestellrahmen		236850
33	Zylinderschraube		785050
34	Kupplung		701560
35	Drehgestell (komplett)		236920
36	Zylinderschraube		750180
37	Drehgestellrahmen		236900
38	Schleifer		7164
39	Senkschraube		756100

## Elektr. Lokomotiven Art. 3155 D>E—78>81

1	Lokomotiv-Aufbau (komplett)		241290	
2	Führerstand		236960	
3	Scherenstromabnehmer		215000	
4	Zylinderblechschaube		785870	
5	Inneneinrichtung		236980	
6	Zylinderschraube		785250	
7	Lichtkörper		236840	
	Motorgestell (komplett)		237050	
8	Treibgestell		236860	
9	Beisatzrad	Z42/9	236570	
10	Lagerbolzen		231840	
11	Zwischenrad	Z36	236870	
12	Zahnrad	Z33	230650	
13	Treibachsenteil	Z27	D14	237840
14	Haftreifen		7153	
15	Treibrad mit Haftreifen		D14	237800
16	Feldmagnet		231390	
17	Anker		231440	
18	Motorschild		231350	
19	Zylinderschraube		785120	
20	Bürstenpaar		601460	
21	UKW-Drossel		600910	
22	Fahrtrichtungsschalter		208240	
23	Schaltschieberfeder		7194	
24	Zylinderschraube		785100	
25	Träger		236830	
26	Umschalter		214760	
27	Puffer		761070	
28	Federplatte		218310	
29	Glühlampe		600150	
30	Stützblech		214620	
31	Linsensenkschraube		786190	
32	Drehgestellrahmen		236850	
33	Zylinderschraube		785050	
34	Kupplung		701560	
35	Drehgestell (komplett)		236920	
36	Zylinderschraube		750180	
37	Drehgestellrahmen		236900	
38	Schleifer		7164	
39	Senkschraube		756100	

**Elektr. Lokomotiven Art. 8342 D>E—78>81**

1	Lokomotiv-Aufbau (komplett)		236940
2	Führerstand		236960
3	Scherenstromabnehmer		215000
4	Zylinderblechschaube		785870
5	Inneneinrichtung		236980
6	Zylinderschraube		785250
7	Lichtkörper		236840
	Motorgestell (komplett)		238440
8	Treibgestell		238450
9	Beisatzrad	Z42/9	236570
10	Lagerbolzen		231840
11	Zwischenrad	Z36	236870
12	Zahnrad	Z33	230650
13	Treibachsenteil	Z27	D14 238500
14	Haftreifen		7153
15	Treibrad mit Haftreifen		D14 238520
16	Feldmagnet		235690
17	Anker		231440
18	Motorschild		231350
19	Zylinderschraube		785120
20	Bürstenpaar		601460
21	UKW-Drossel		600910
25	Träger		236830
26	Umschalter		214760
27	Puffer		761070
28	Federplatte		218310
29	Glühlampe		600150
30	Stützblech		214620
31	Linsensenkschraube		786190
32	Drehgestellrahmen		236850
33	Zylinderschraube		785050
34	Kupplung		701560
35	Drehgestell (komplett)		238470
36	Zylinderschraube		750180
37	Drehgestellrahmen		236900
38	Schleifer		238480
39	Senkschraube		756100
	Lötstützpunkt		221790
	Diode		600890
	Federblech		220300
	Austauschkupplung		704170

## Elektr. Lokomotive Art. 3044 D—73

1	Lokomotiv-Aufbau (komplett)			227030
2	Lichtkörper			226330
3	Einholm-Stromabnehmer			226600
4	Zylinderschraube			750010
5	Senkschraube			756000
6	Treibgestell (komplett)			226960
7	Beisatzrad	Z24/11		226380
8	Lagerbolzen			200020
9	Beisatzrad	Z33/12		200090
10	Lagerbolzen			200030
11	Zwischenrad	Z42		204280
12	Zahnrad	Z25		228300
13	Lagerbolzen			225490
14	Treibachsenteil	Z22	D12	215740
15	Haftreifen			7154
16	Treibachsenteil	Z22	D12	217910
17	Treibrad mit Haftreifen		D12	215670
18	Treibrad		D12	215770
19	Federplatte			226280
20	Kupplungshaken			200010
21	Geländer			226240
22	Puffer			761070
23	Feldmagnet			215330
24	Anker			200680
25	Motorschild			204900
26	Zylinderschraube			750170
27	Bürstenpaar			600300
28	UKW-Drossel			600910
29	Fahrtrichtungsschalter			208240
30	Schaltschieberfeder			7194
31	Zylinderschraube			785100
32	Seitenteil (links)			226250
33	Seitenteil (rechts)			226260
34	Glühlampe			600150
35	Umschalter			226980
36	Kontaktplatte			214260
37	Schleifer			7185
38	Senkschraube			756100

## Elektr. Lokomotive Art. 3044 E—81

1	Lokomotiv-Aufbau (komplett)			227030
2	Lichtkörper			226330
3	Einholm-Stromabnehmer			226600
4	Zylinderschraube			785070
5	Senkschraube			756000
6	Treibgestell (komplett)			226960
7	Beisatzrad	Z24/11		226380
8	Lagerbolzen			223100
9	Beisatzrad	Z33/12		200090
10	Zwischenrad	Z42		204280
11	Zahnrad	Z25		228300
12	Treibachsenteil	Z22	D12	215740
13	Haftreifen			7154
14	Treibachsenteil	Z22	D12	217910
15	Treibrad mit Haftreifen		D12	215670
16	Treibrad		D12	215770
17	Federplatte			226280
18	Kupplungshaken			200010
19	Geländer			226240
20	Puffer			761070
21	Feldmagnet			215330
22	Anker			200680
23	Motorschild			204900
24	Zylinderschraube			750170
25	Bürstenpaar			600300
26	UKW-Drossel			600910
27	Fahrtrichtungsschalter			208240
28	Schaltschieberfeder			7194
29	Zylinderschraube			785100
30	Seitenteil (links)			226250
31	Seitenteil (rechts)			226260
32	Glühlampe			600150
33	Umschalter			226980
34	Kontaktplatte			214260
35	Schleifer			7185
36	Senkschraube			756100



# Güterzuglokomotive Art. 3046 D>E—73-81

1	Lokomotiv-Aufbau (komplett)			221380
2	Puffer			761070
3	Lichtkörper			221450
4	Drehpunkt			218890
5	Zylinderschraube			753020
6	Raueinsatz			600250
7	Hinteres Treibgestell (komplett)			221620
8	Beisatzrad	Z33/16		205850
9	Lagerbolzen			200030
10	Beisatzrad	Z40/14		205870
11	Zwischenrad	Z42		204280
12	Kupplungsrad	Z33		205970
13	Ansatzbolzen			205960
14	Treibachsenteil mit Haftreifen	Z33	D16	210950
15	Treibachsenteil	Z33	D16	221570
16	Treibrad		D16	210930
17	Haftreifen			7153
18	Treibrad		D16	210810
19	Vorderes Treibgestell (komplett)			221660
20	Zahnrad	Z18		214100
21	Lagerbolzen			225490
22	Treibachsenteil mit Haftreifen	Z33	D16	221580
23	Treibachsenteil	Z33	D16	210880
24	Treibrad mit Haftreifen		D16	221590
25	Treibrad		D16	210810
26	Zylinderansatzschraube			753030
27	Feldmagnet			222200
28	Anker			205800
29	Motorschild			211990
30	Zylinderschraube			751550
31	Bürstenpaar			600300
32	UKW-Drossel			600910
33	Abdeckblech			205770
34	Zylinderschraube			785010
35	Fahrtrichtungsschalter			234000
36	Zylinderschraube			785120
37	Mitnehmer			206210
38	Glühlampe			600100
39	Gewinding			604910
40	Zylinderschraube			785040
41	Sprengring			705330
42	Zylinderblock			203750
43	Zylinderschraube			785070
44	Laufgestell (komplett)			221760
45	Laufgestellrahmen			203530
46	Laufachse			760010
47	Laufgrad		D9	221770
48	Kupplung			203810
49	Zylinderschraube			753010
50	Zylinderschraube			753000
51	Äußeres Kuppelstangenteil			221610
52	Sechskantansatzschraube			755030
53	Mittleres Kuppelstangenteil			221650
54	Sechskantansatzschraube			755050
55	Gestänge (rechts)			221700
56	Gestänge (links)			221740
57	Sechskantmutter			757010
58	Zylinderschraube			785050
59	Unterlage			206310
60	Kontaktplatte			206280
61	Schleifer			7175
62	Zylinderschraube			756100
63	Zylinderschraube			753520
64	Druckfeder			765620
65	Schleppender (komplett)			221500
66	Tender-Aufbau			221550
67	Puffer			761240
68	Türe			206270
69	Gewicht (benötigt 2 Stück)			213660
70	Fahrgestell (komplett)			221510
71	Boden			203870
72	Zugstange			205660
73	Drehgestellrahmen			203900
74	Seitenteil			221530
75	Radsatz		D12	700050
76	Ansatzschraube			755020
77	Kupplung			701540
78	Zugfeder			765500
79	Zylinderblechschraube			785930

# Güterzuglokomotive Art. 3047 D>E—73-81

1	Lokomotiv-Aufbau (komplett)			218880
2	Puffer			761070
3	Windleitblech <rechts>			205470
4	Windleitblech (links)			205480
5	Zylinderschraube			750040
6	Lichtkörper			206320
7	Drehpunkt			218890
8	Zylinderansatzschraube			753020
9	Rauchpatrone			600250
10	Hinteres Treibgestell (komplett)			205810
11	Beisatzrad	Z33/16		205850
12	Lagerbolzen			200030
13	Beisatzrad	Z40/14		205870
14	Zwischenrad	Z42		204280
15	Kupplungsrad	Z33		205970
16	Ansatzbolzen			205960
17	Treibachsenteil mit Haftreifen	Z33	D16	211900
18	Treibachsenteil	Z33	D16	226500
19	Treibrad		D16	201790
20	Haftreifen			7153
21	Treibrad		D16	201720
22	Vorderes Treibgestell (komplett)			205830
23	Zahnrad	Z18		214100
24	Lagerbolzen			225490
25	Treibachsenteil mit Haftreifen	Z33	D16	226510
26	Treibachsenteil	Z33	D16	211920
27	Mittleres Treibrad			226520
28	Treibrad		D16	201720
29	Zylinderansatzschraube			753030
30	Feldmagnet			222200
31	Anker			205800
32	Motorschild			211990
33	Zylinderschraube			751550
34	Bürstenpaar			600300
35	UKW-Drossel			600910
36	Abdeckblech			205770
37	Zylinderschraube			785010
38	Fahrtrichtungsschalter			229700
39	Zylinderschraube			785120
40	Mitnehmer			206210
41	Glühlampe			600100
42	Gewinding			604910
43	Zylinderschraube			785040
44	Sprengring			705330
45	Zylinderblock			203750
46	Zylinderschraube			785070
47	Laufgestell (komplett)			203520
48	Laufgestellrahmen			203530
49	Laufachse			760010
50	Laufgrad		D9	229230
51	Kupplung			203810
52	Zylinderansatzschraube			753010
53	Zylinderansatzschraube			753000
54	Äußeres Kuppelstangenteil			205780
55	Sechskantansatzschraube			755030
56	Mittleres Kuppelstangenteil			205940
57	Sechskantansatzschraube			755050
58	Gestänge (rechts)			206050
59	Gestänge (links)			206070
60	Sechskantmutter			757010
61	Zylinderschraube			785050
62	Unterlage			206310
63	Kontaktplatte			206280
64	Schleifer			7175
65	Senkschraube			756100
66	Zylinderschraube			753520
67	Druckfeder			765620
68	Schleppender (komplett)			218960
69	Tender-Aufbau			218970
70	Puffer			761240
71	Türe			206270
72	Gewicht (benötigt 2 Stück)			213660
73	Fahrgestell (komplett)			213710
74	Boden			213540
75	Zugstange			205660
76	Drehgestellrahmen			213560
77	Seitenteil			203910
78	Radsatz		D12	700050
79	Drehgestellrahmen			213570
80	Kupplungshaken			212520
81	Ansatzschraube			755020
82	Polbügel			213590
83	Spule			212500
	Pol			213600
	Anker			213630
	Zylinderblechschrabe			785930

## Elektr. Schnellzuglokomotive Art. 3049 D>E—81

1	Lokomotiv-Aufbau (komplett)			237440
2	Lichtkörper			237480
3	Scherenstromabnehmer			215000
4	Zylinderblechschraube			785870
5	Zylinderschraube			785260
6	Treibgestell (komplett)			237300
7	Beisatzrad	Z42/8		234570
8	Lagerbolzen			231840
9	Zwischenrad	Z42		237310
10	Zahnrad	Z24		232450
11	Treibachsenteil	Z36	D18	237360
12	Haftreifen			7153
13	Treibachsenteil	Z36	D18	237330
14	Treibrad mit Haftreifen		D18	237380
15	Treibrad		D18	237350
16	Puffer			761070
17	Feldmagnet			237550
18	Anker			231440
19	Motorschild			231350
20	Zylinderschraube			785120
21	Bürstenpaar			601460
22	UKW-Drossel			600910
23	Umschalter			214760
24	Lampenhalter			235370
25	Glühlampe			600150
26	Fahrtrichtungsschalter			208240
27	Schaltschieberfeder			7194
28	Zylinderschraube			785100
29	Laufgestell (komplett)			237420
30	Kupplungshaken			704120
31	Kontaktfeder			237860
32	Seitenteil (rechts)			237280
33	Seitenteil (links)			237290
34	Kontaktplatte			214260
35	Schleifer			7185
36	Senkschraube			756100

## Elektr. Mehrzwecklokomotive Art. 3050 D—73

1	Lokomotiv-Aufbau (komplett)			217170
2	Lichtkörper (vorn bzw. hinten)			217280
3	Abschirmblech			217290
4	Puffer			217210
5	Scherenstromabnehmer			215000
6	Zylinderblechschaube			785080
7	Zylinderschraube			785250
	Motordrehgestell (komplett)			217440
8	Treibgestell			216910
9	Beisatzrad	Z30/12		209660
10	Lagerbolzen			200020
11	Beisatzrad	Z33/12		200090
12	Lagerbolzen			200030
13	Zwischenradsatz	Z35		216870
14	Zwischenradsatz	Z33		216770
15	Treibachsenteil	Z22	D14	214640
16	Haftreifen			7153
17	Treibachsenteil	Z22	D14	216940
18	Treibrad mit Haftreifen		D14	209690
19	Treibrad		D14	209620
20	Feldmagnet			222180
21	Anker			217450
22	Motorschild			216730
23	Zylinderschraube			785600
24	Bürstenpaar			600300
25	UKW-Drossel			600910
26	Fahrtrichtungsschalter			208240
27	Schaltschieberfeder			7194
28	Zylinderschraube			785100
29	Rahmen mit Umschalter			217000
30	Schienenräumer			217020
31	Umschalter			214760
32	Lampenhalter			217060
33	Glühlampe			600150
34	Drehgestellrahmen			217150
35	Kupplungshaken			217080
36	Zylinderschraube			750200
37	Drehgestell			216980
38	Benzing-Sicherung			608020
39	Isolierung (ohne Kabel)			214700
40	Schleifer			7164
41	Senkschraube			756080

## Elektr. Mehrzwecklokomotive Art. 3050 E—81

1	Lokomotiv-Aufbau (komplett)		217170
2	Lichtkörper (vorn bzw. hinten)		217280
3	Abschirmblech		217290
4	Puffer		217210
5	Scherenstromabnehmer		215000
6	Zylinderblechschaube		785870
7	Zylinderschraube		785250
	Motordrehgestell (komplett)		217440
8	Treibgestell		216910
9	Beisatzrad	Z30/12	209660
10	Lagerbolzen		223100
11	Beisatzrad	Z33/12	200090
12	Zwischenradsatz	Z35	216870
13	Zwischenradsatz	Z33	216770
14	Treibachsenteil	Z22 D14	214640
15	Haftreifen		7153
16	Treibachsenteil	Z22 D14	216940
17	Treibrad mit Haftreifen	D14	209690
18	Treibrad	D14	209620
19	Feldmagnet		222180
20	Anker		217450
21	Motorschild		216730
22	Zylinderschraube		785600
23	Bürstenpaar		600300
24	UKW-Drossel		600910
25	Fahrtrichtungsschalter		208240
26	Schaltschieberfeder		7194
27	Zylinderschraube		785100
28	Rahmen mit Umschalter		217000
29	Schienenräumer		217020
30	Umschalter		214760
31	Lampenhalter		217060
32	Glühlampe		600150
33	Drehgestellrahmen		217150
34	Kupplungshaken		217080
35	Zylinderschraube		750200
36	Drehgestell		216980
37	Benzing-Sicherung		608020
38	Isolierung (ohne Kabel)		214700
39	Schleifer		7164
40	Senkschraube		756080



## Elektr. Mehrzwecklokomotive Art. 3050 E—86

1	Lokomotiv-Aufbau (komplett)		217170
2	Lichtkörper (vorn bzw. hinten)		217280
3	Abschirmblech		217290
4	Puffer		217210
5	Scherenstromabnehmer		215000
6	Zylinderblechschaube		785870
7	Zylinderschraube		785250
	Motordrehgestell (komplett)		217440
8	Treibgestell		216910
9	Beisatzrad	Z30/12	209660
10	Lagerbolzen		223100
11	Beisatzrad	Z33/12	200090
12	Zwischenradsatz	Z35	216870
13	Zwischenradsatz	Z33	216770
14	Treibachsenteil	Z22 D14	214640
15	Haftreifen		7153
16	Treibachsenteil	Z22 D14	216940
17	Treibrad mit Haftreifen	D14	209690
18	Treibrad	D14	209620
19	Feldmagnet		222180
20	Anker		217450
21	Motorschild		216730
22	Zylinderschraube		785600
23	Bürstenpaar		600300
24	UKW-Drossel		600910
25	Fahrtrichtungsschalter		208240
26	Schaltschieberfeder		7194
27	Zylinderschraube		785100
28	Boden		216890
29	Schienenräumer		217020
30	Umschalter		214760
31	Lampenhalter		217060
32	Glühlampe		600150
33	Drehgestellrahmen		217150
34	Kupplungshaken		217080
35	Zylinderschraube		750200
36	Drehgestell		216980
37	Benzing-Sicherung		608020
38	Isolierung (ohne Kabel)		214700
39	Schleifer		7164
40	Senkschraube		756080

## Elektr. Lokomotive Art. 3054 D>E—74-81

1	Lokomotiv-Aufbau (komplett)			229620
2	Lichtkörper (Oberbau)			222900
3	Abschirmblech			222890
4	Dachfenster			222930
5	Verbindungsstreifen			222940
6	Scherenstromabnehmer			215000
7	Zylinderschraube			785080
8	Zylinderschraube			756000
	Motordrehgestell (komplett)			222740
9	Treibgestell			222800
10	Beisatzrad	Z30/15		219150
11	Lagerbolzen			223100
12	Zwischenrad	Z38		223110
13	Zwischenrad	Z36		226220
14	Treibachsenteil	Z27	D14	223090
15	Haftreifen			7153
16	Treibachsenteil	Z27	D14	223070
17	TreibradmitHaftreifen		D14	217610
18	Treibrad		D14	217660
19	Feldmagnet			222180
20	Anker			217450
21	Motorschild			216730
22	Zylinderschraube			785600
23	Bürstenpaar			600300
24	Benzing-Sicherung			608010
25	UKW-Drossel			600910
26	Fahrtrichtungsschalter			208240
27	Schaltschieberfeder			7194
28	Zylinderschraube			785100
29	Träger			229660
30	Umschalter			214760
31	Lichtkörper (Träger)			222870
32	Puffer			761190
33	Glühlampe			600150
34	Drehgestellrahmen			223030
35	Kupplungshaken			223130
36	Zylinderschraube			750200
37	Drehgestell (komplett)			222830
38	Benzing-Sicherung			608020
39	Isolierung(ohneKabel)			214700
40	Schleifer			7164
41	Senkschraube			756080

	1	Lokomotiv-Aufbau (komplett)	230960
2	Lichtkörper		220210
3	Abschirmblech		220220
4	Puffer		217210
5	Scherenstromahnehmer		215000
6	Zylinderschraube		785080
7	Kessel		220020
8	Zylinderschraube		785250
	Motordrehgestell (komplett)		220010
9	Treibgestell		220030
10	Beisatzrad	Z30/14	201730
11	Lagerbolzen		200020
12	Beisatzrad	Z31/12	217900
13	Lagerbolzen		200030
14	Zwischenradsatz	Z35	216870
15	Zwischenradsatz	Z33	216770
16	Treibachsenteil	Z22 D12	220200
17	Haftreifen		7154
18	Treibachsenteil	Z22 D12	220080
19	Treibrad mit Haftreifen	D12	220060
20	Treibrad	D12	220040
21	Feldmagnet		222180
22	Anker		217450
23	Motorschild		216730
24	Zylinderschraube		785600
25	Bürstenpaar		600300
26	Benzing-Sicherung		608010
27	UKW-Drossel		600910
28	Fahrtrichtungsschalter		208240
29	Schaltschieberfeder		7194
30	Zylinderschraube		785100
31	Rahmen mit Umschalter		220110
32	Umschalter		214760
33	Lampenhalter		214800
34	Glühlampe		600150
35	Drehgestellrahmen		220140
36	Kupplungsfeder		218210
37	Kupplungshaken		217830
38	Zylinderschraube		750200
39	Drehgestell (komplett)		220100
40	Benzing-Sicherung		608020
41	Isolierung (ohne Kabel)		214700
42	Schleifer		7164
43	Senkschraube		756080

## Elektr. Lokomotive Art. 3055 E—85

1	Lokomotiv-Aufbau (komplett)			230960
2	Lichtkörper			220210
3	Abschirmblech			220220
4	Puffer			217210
5	Scherenstromahnehmer			215000
6	Zylinderblechschaube			785870
7	Kessel			220020
8	Zylinderschraube			785250
	Motordrehgestell (komplett)			220010
9	Treibgestell			220030
10	Beisatzrad	Z30/14		201730
11	Lagerbolzen			223100
12	Beisatzrad	Z31/12		217900
13	Zwischenradsatz	Z35		216870
14	Zwischenradsatz	Z33		216770
15	Treibachsenteil	Z22	D12	220200
16	Haftreifen			7154
17	Treibachsenteil	Z22	D12	220080
18	Treibrad mit Haftreifen		D12	220060
19	Treibrad		D12	220040
20	Feldmagnet			222180
21	Anker			217450
22	Motorschild			216730
23	Zylinderschraube			785600
24	Bürstenpaar			600300
25	Benzing-Sicherung			608010
26	UKW-Drossel			600910
27	Fahrtrichtungsschalter			208240
28	Schaltschieberfeder			7194
29	Zylinderschraube			785100
30	Rahmen mit Umschalter			220110
31	Umschalter			214760
32	Lampenhalter			214800
33	Glühlampe			600150
34	Drehgestellrahmen			220140
35	Kupplungsfeder			218210
36	Kupplungshaken			217830
37	Zylinderschraube			750200
38	Drehgestell (komplett)			220100
39	Benzing-Sicherung			608020
40	Isolierung (ohne Kabel)			214700
41	Schleifer			7164
42	Senkschraube			756080

# Elektr. Güterzuglokomotive Art. 3056 D>E—77-81

1	Lokomotiv-Aufbau (komplett)			235440
2	Scherenstromabnehmer			215000
3	Zylinderblechschraube (ab E—81 785870)			785810
4	Zylinderschraube			785310
5	Lokomotiv-Vorbau (komplett)			235400
6	Lichtkörper			215230
7	Lichtkörper			216630
8	Puffer			761240
9	Rahmen mit Umschalter			235380
10	Umschalter			214760
11	Ansatzschraube			755020
12	Treibgestell (komplett)			235050
13	Beisatzrad	Z42/8		234570
14	Lagerbolzen			231840
15	Zahnrad	Z30		231850
16	Treibachsenteil	Z33	D16	235060
17	Haftreifen			7153
18	Treibachsenteil	Z33	D16	235080
19	Zahnrad	Z16		232460
20	Treibkurbel (mit Achse, ohne Zahnrad)			235170
21	Zahnrad	Z25		228300
22	Treibrad mit Haftreifen		D16	234130
23	Treibrad		D16	234200
24	Treibkurbel			235130
25	Feldmagnet			231390
26	Anker			231440
27	Motorschild			231350
	Lötfahne			231470
28	Zylinderschraube			785140
29	Bürstenpaar			601460
30	UKW-Drossel			600910
31	Lampenhalter			235370
32	Glühlampe			600150
33	Kuppelstange (links)			235030
34	Kuppelstange (rechts)			235040
35	Sechskantansatzschraube			755140
36	Laufgestell (komplett)			235220
37	Lauftrad			235240
38	Achse			760010
39	Kupplung			701560
40	Attrappe			235020
41	Zylinderschraube			750200
42	Drehgestell (komplett)			235160
43	Treibachsenteil		D16	235180
44	Treibrad			234200
45	Treibkurbel			235100
46	Lagerbolzen			235110
47	Fahrtrichtungsschalter			208240
48	Schaltschieberfeder			7194
49	Zylinderschraube			785100
50	Bremsattrappe			235210
51	Magnetattrappe			235010
52	Schleifer			7164
53	Senkschraube			756100



## Elektr. Güterzuglokomotive Art. 3057 D—77

1	Lokomotiv-Aufbau (komplett)			237760
2	Lichtkörper			222900
3	Abschirmblech			236390
4	Scherenstromabnehmer			215000
5	Zylinderblechschaube			785810
6	Zylinderschraube			785260
	Motordrehgestell (komplett)			236530
7	Treibgestell			236540
8	Beisatzrad	Z42/9		236570
9	Lagerbolzen			231840
10	Zwischenrad	Z45		236550
11	Zahnrad	Z33		230650
12	Treibachsenteil	Z27	D14	237840
13	Haftreifen			7153
14	Treibachsenteil	Z27	D14	237820
15	Treibrad mit Haftreifen		D14	237800
16	Laufgrad		D14	237790
17	Feldmagnet			231390
18	Anker			231440
19	Motorschild			231350
20	Zylinderschraube			785120
21	Bürstenpaar			601460
22	UKW-Drossel			600910
23	Fahrtrichtungsschalter			208240
24	Schaltschieberfeder			7194
25	Zylinderschraube			785100
26	Träger			237750
27	Umschalter			214760
28	Lampenhalter			235370
29	Glühlampe			600150
30	Lichtkörper			236340
31	Inneneinrichtung			236370
32	Puffer			761070
33	Drehgestell (komplett)			236600
34	Benzing-Sicherung			608020
35	Drehgestellrahmen			236490
36	Kupplungshaken			704120
37	Zylinderschraube			785050
38	Isolierung			214700
39	Schleifer			7164
40	Senkschraube			756080

## Elektr. Güterzuglokomotive Art. 3057 E—81

1	Lokomotiv-Aufbau (komplett)			237760
2	Lichtkörper			222900
3	Abschirmblech			236390
4	Scherenstromabnehmer			215000
5	Zylinderblechschaube			785870
6	Zylinderschraube			785260
	Motordrehgestell (komplett)			236530
7	Treibgestell			236540
8	Beisatzrad	Z42/9		236570
9	Lagerbolzen			231840
10	Zwischenrad	Z45		236550
11	Zahnrad	Z33		230650
12	Treibachsenteil	Z27	D14	237840
13	Haftreifen			7153
14	Treibachsenteil	Z27	D14	237820
15	Treibrad mit Haftreifen		D14	237800
16	Laufgrad		D14	237790
17	Feldmagnet			231390
18	Anker			231440
19	Motorschild			231350
20	Zylinderschraube			785120
21	Bürstenpaar			601460
22	UKW-Drossel			600910
23	Fahrtrichtungsschalter			208240
24	Schaltschieberfeder			7194
25	Zylinderschraube			785100
26	Träger			237750
27	Umschalter			214760
28	Lampenhalter			235370
29	Glühlampe			600150
30	Lichtkörper			236340
31	Inneneinrichtung			236370
32	Puffer			761070
33	Drehgestell (komplett)			236600
34	Benzing-Sicherung			608020
35	Drehgestellrahmen			236490
36	Kupplungshaken			704120
37	Zylinderschraube			785050
38	Isolierung			214700
39	Schleifer			7164
40	Senkschraube			756080

## Elektr. Güterzuglokomotive Art. 3058 D—77

1	Lokomotiv-Aufbau (komplett)			236380
2	Lichtkörper			222900
3	Abschirmblech			236390
4	Scherenstromabnehmer			215000
5	Zylinderblechschaube			785810
6	Zylinderschraube			785260
	Motordrehgestell (komplett)			236530
7	Treibgestell			236540
8	Beisatzrad	Z42/9		236570
9	Lagerbolzen			231840
10	Zwischenrad	Z45		236550
11	Zahnrad	Z33		230650
12	Treibachsenteil	Z27	D14	237840
13	Haftreifen			7153
14	Treibachsenteil	Z27	D14	237820
15	Treibrad mit Haftreifen		D14	237800
16	Laufgrad		D14	237790
17	Feldmagnet			231390
18	Anker			231440
19	Motorschild			231350
20	Zylinderschraube			785120
21	Bürstenpaar			601460
22	UKW-Drossel			600910
23	Fahrtrichtungsschalter			208240
24	Schaltschieberfeder			7194
25	Zylinderschraube			785100
26	Träger			236350
27	Umschalter			214760
28	Lampenhalter			235370
29	Glühlampe			600150
30	Lichtkörper			236340
31	Inneneinrichtung			236370
32	Puffer			761070
33	Drehgestell (komplett)			236600
34	Benzing-Sicherung			608020
35	Drehgestellrahmen			236490
36	Kupplungshaken			704120
37	Zylinderschraube			785050
38	Isolierung			214700
39	Schleifer			7164
40	Senkschraube			756080

## Elektr. Güterzuglokomotive Art. 3058 E—81

1	Lokomotiv-Aufbau (komplett)			236380
2	Lichtkörper			222900
3	Abschirmblech			236390
4	Scherenstromabnehmer			215000
5	Zylinderblechschaube			785870
6	Zylinderschraube			785260
	Motordrehgestell (komplett)			236530
7	Treibgestell			236540
8	Beisatzrad	Z42/9		236570
9	Lagerbolzen			240970
10	Zwischenrad	Z45		236550
11	Zahnrad	Z33		230650
12	Treibachsenteil	Z27	D14	237840
13	Haftreifen			7153
14	Treibachsenteil	Z27	D14	237820
15	Treibrad mit Haftreifen		D14	237800
16	Laufgrad		D14	237790
17	Feldmagnet			231390
18	Anker			231440
19	Motorschild			231350
20	Zylinderschraube			785120
21	Bürstenpaar			601460
22	UKW-Drossel			600910
23	Fahrtrichtungsschalter			208240
24	Schaltschieberfeder			7194
25	Zylinderschraube			785100
26	Träger			236350
27	Umschalter			214760
28	Lampenhalter			235370
29	Glühlampe			600150
30	Lichtkörper			236340
31	Inneneinrichtung			236370
32	Puffer			761070
33	Drehgestell (komplett)			236600
34	Benzing-Sicherung			608020
35	Drehgestellrahmen			236490
36	Kupplungshaken			704120
37	Zylinderschraube			785050
38	Isolierung			214700
39	Schleifer			7164
40	Senkschraube			756080

## Diesellokomotive Art. 3060 D—74

1	Lokomotiv-Aufbau (komplett)		215870
2	Lichtkörper		215940
3	Schürze		215690
4	Zylinderschraube		785260
	Motordrehgestell (komplett)		215990
5	Treibgestell		215710
6	Beisatzrad	Z30/14	202260
7	Beisatzrad	Z31/14	215720
8	Lagerbolzen		223100
9	Zahnrad	Z33	200050
10	Zahnrad	Z25	228300
11	Treibachsenteil	Z22 D12	215740
12	Haftreifen		7154
13	Treibrad mit Haftreifen	D12	215670
14	Feldmagnet		214860
15	Anker		200680
16	Motorschild		204900
17	Zylinderschraube		750170
18	Bürstenpaar		600300
19	UKW-Drossel		600910
20	Fahrtrichtungsschalter		208240
21	Schaltschieberfeder		7194
22	Zylinderschraube		785100
23	Rahmen		215780
24	Lampenhalter		215810
25	Glühlampe		600150
26	Stützblech		214620
27	Linsensenkschraube		786190
28	Drehgestellrahmen		215700
29	Kupplung (hinten)		215860
30	Zylinderschraube		750010
31	Drehgestell (komplett)		215750
32	Ansatzschraube		753510
33	Kupplung (vorn)		215830
34	Isolierung		214700
35	Schleifer		7185
36	Senkschraube		756080



## Diesellokomotiven Art. 3060 D>E—74-90

1	Lokomotiv-Aufbau (komplett)		215870
2	Lichtkörper		215940
3	Schürze		215690
4	Zylinderschraube		785260
5	Treibgestell		215710
6	Beisatzrad	Z30/14	202260
7	Beisatzrad	Z31/14	215720
8	Lagerbolzen		223100
9	Zahnrad	Z33	200050
10	Zahnrad	Z25	228300
11	Treibachsenteil	Z22 D12	215740
12	Haftreifen		7154
13	Treibrad mit Haftreifen	D12	215670
14	Feldmagnet		214860
15	Anker		200680
16	Motorschild		204900
17	Zylinderschraube		750170
18	Bürstenpaar		600300
19	UKW-Drossel		600910
20	Fahrtrichtungsschalter		208240
21	Schaltschieberfeder		7194
22	Zylinderschraube		785100
23	Boden		347730
24	Lampenhalter		215810
25	Glühlampe		600150
26	Stützblech		214620
27	Linsensenkschraube		786190
28	Drehgestellrahmen		215700
29	Kupplung (hinten)		215860
30	Zylinderschraube		750010
31	Drehgestell (komplett)		215750
32	Ansatzschraube		753510
33	Kupplung (vorn)		215830
34	Isolierung		214700
35	Schleifer		7185
36	Senkschraube		756080

## Diesellokomotiven Art. 3062 D>E—74-90

1	Lokomotiv-Aufbau (komplett)		216380
2	Lichtkörper		215940
3	Schürze		216350
4	Zylinderschraube		785260
5	Treibgestell		215710
6	Beisatzrad	Z30/14	202260
7	Beisatzrad	Z31/14	215720
8	Lagerbolzen		223100
9	Zahnrad	Z33	200050
10	Zahnrad	Z25	228300
11	Treibachsenteil	Z22 D12	215740
12	Haftreifen		7154
13	Treibrad mit Haftreifen	D12	215670
14	Feldmagnet		214860
15	Anker		200680
16	Motorschild		204900
17	Zylinderschraube		750170
18	Bürstenpaar		600300
19	UKW-Drossel		600910
20	Fahrtrichtungsschalter		208240
21	Schaltschieberfeder		7194
22	Zylinderschraube		785100
23	Boden		347730
24	Lampenhalter		215810
25	Glühlampe		600150
26	Stützblech		214620
27	Linsensenkschraube		786190
28	Drehgestellrahmen		216310
29	Kupplung (hinten)		215860
30	Zylinderschraube		750010
31	Drehgestell (komplett)		215750
32	Ansatzschraube		753510
33	Kupplung (vorn)		215830
34	Isolierung		214700
35	Schleifer		7185
36	Senkschraube		756080

## Elektr.Lokomotive Art. 3163 E—90

1	Lokomotiv-Aufbau (komplett)			243820
2	Lichtkörper			241500
3	Abdeckung			241520
4	Einholmstromabnehmer			226600
4a	Einholmstromabnehmer			226600
4b	Einholmstromabnehmer			226600
5	Zylinderschraube			785070
6	Zylinderschraube			785250
7	Treibgestell			234290
8	Beisatzrad	Z42/10		231860
9	Lagerbolzen			231840
10	Zahnrad	Z30		231850
11	Treibachsenteil	Z27	D14	223090
12	Haftreifen			7153
13	Treibrad mit Haftreifen		D14	217610
14	Feldmagnet			231390
15	Anker			231440
16	Motorschild			231350
17	Zylinderschraube			785120
18	Bürstenpaar			601460
19	UKW-Drossel			600910
20	Fahrtrichtungsschalter			208240
21	Schailtschieberfeder			7194
22	Zylinderschraube			785100
23	Träger			241400
24	Umschalter			214760
25	Federplatte (Steckfassung)			218310
26	Glühlampe			600150
27	Stützblech			214620
28	Linsensenkschraube			786190
29	Drehgestellrahmen			241410
30	Zylinderschraube			785050
31	Kupplung			701560
32	Drehgestell			217650
33	Ansatzschraube			753510
34	Isolierung			214700
35	Schleifer			7164
36	Senkschraube			756080

## Diesellokomotive Art. 3064 D—73

1	Lokomotiv-Aufbau (komplett)		216430
2	Lichtkörper (oben vorn)		216610
3	Lichtkörper (oben hinten)		216620
4	Lichtkörper (vorn bzw. hinten)		216630
5	Dach		216400
6	Senkschraube		756000
7	Treibgestell (komplett)		216480
8	Beisatzrad	Z24/11	226380
9	Lagerbolzen		200020
10	Beisatzrad	Z33/12	200090
11	Lagerbolzen		200030
12	Zwischenradsatz	Z33	216770
13	Zwischenradsatz	Z14	216500
14	Zwischenradsatz	Z25	200120
15	Treibachsenteil mit Haftreifen	Z25 D14	201120
16	Treibkurbel	Z25	216520
17	Treibachsenteil	Z25 D14	201100
18	Treibachsenteil	Z25 D14	201080
19	Treibrad	D14	201140
20	Haftreifen		7153
21	Kurbelscheibe		216530
22	Treibrad	D14	201020
23	Treibrad	D14	201010
24	Puffer		761070
25	Feldmagnet		215330
26	Anker		200680
27	Motorschild		204900
28	Zylinderschraube		750170
29	Bürstenpaar		600300
30	UKW-Drossel		600910
31	Fahrtrichtungsschalter		208240
32	Schaltschieberfeder		7194
33	Zylinderschraube		785100
34	Glühlampe		600100
35	Sprengring		705330
36	Kuppelstange		216460
37	Sechskantansatzschraube		755030
38	Isolierkappe		216440
39	Kupplung		214110
40	Kupplungsfeder		209860
41	Zylinderschraube		750040
42	Kontaktplatte (ohne Kabel)		214260
43	Schleifer		7185
44	Senkschraube		756100

## Diesellokomotiven Art. 3064 D—80

1	Lokomotiv-Aufbau (komplett)		216430
2	Lichtkörper (oben vorn)		216610
3	Lichtkörper (oben hinten)		216620
4	Lichtkörper (vorn bzw. hinten)		216630
5	Dach		216400
6	Senkschraube		756000
7	Treibgestell (komplett)		216480
8	Beisatzrad	Z24/11	226380
9	Lagerbolzen		223100
10	Beisatzrad	Z33/12	200090
11	Zwischenradsatz	Z33	216770
12	Zwischenradsatz	Z14	216500
13	Zahnrad	Z25	228300
14	Treibachsenteil mit Haftreifen	Z25 D14	201120
15	Treibkurbel	Z25	216520
16	Treibachsenteil	Z25 D14	201100
17	Treibachsenteil	Z25 D14	201080
18	Treibrad	D14	201140
19	Haftreifen		7153
20	Kurbelscheibe		216530
21	Treibrad	D14	201020
22	Treibrad	D14	201010
23	Puffer		761070
24	Feldmagnet		215330
25	Anker		200680
26	Motorschild		204900
27	Zylinderschraube		750170
28	Bürstenpaar		600300
29	UKW-Drossel		600910
30	Fahrtrichtungsschalter		208240
31	Schaltschieberfeder		7194
32	Zylinderschraube		785100
33	Glühlampe		600100
34	Sprengring		705330
35	Kuppelstange		216460
36	Sechskantansatzschraube		755030
37	Isolierkappe		216440
38	Kupplung		214110
39	Kupplungsfeder		209860
40	Zylinderschraube		750040
41	Kontaktplatte (ohne Kabel)		214260
42	Schleifer		7185
43	Senkschraube		756100



## Diesellokomotiven Art. 3064 E—84

1	Lokomotiv-Aufbau (komplett)		216430
2	Lichtkörper (oben vorn)		216610
3	Lichtkörper (oben hinten)		216620
4	Lichtkörper (vorn bzw. hinten)		216630
5	Dach		216400
6	Senkschraube		756000
7	Treibgestell (komplett)		216480
8	Beisatzrad	Z24/11	226380
9	Lagerbolzen		223100
10	Beisatzrad	Z33/12	200090
11	Zwischenradsatz	Z33	216770
12	Zwischenradsatz	Z14	216500
13	Zahnrad	Z25	228300
14	Treibachsenteil mit Haftreifen	Z25 D14	201120
15	Treibkurbel	Z25	216520
16	Treibachsenteil	Z25 D14	201100
17	Treibachsenteil	Z25 D14	201080
18	Treibrad	D14	201140
19	Haftreifen		7153
20	Kurbelscheibe		216530
21	Treibrad	D14	201020
22	Treibrad	D14	201010
23	Puffer		761070
24	Feldmagnet		215330
25	Anker		200680
26	Motorschild		204900
27	Zylinderschraube		750170
28	Bürstenpaar		600300
29	UKW-Drossel		600910
30	Fahrtrichtungsschalter		208240
31	Schaltschieberfeder		7194
32	Zylinderschraube		785100
33	Glühlampe		600100
34	Sprengring		705330
35	Kuppelstange		216460
36	Sechskantansatzschraube		755030
37	Isolierkappe		216440
38	Kupplung		214110
39	Kupplungsfeder		209860
40	Zylinderschraube		750040
41	Kontaktplatte (ohne Kabel)		214260
42	Schleifer		7185
43	Senkschraube		756100

## Diesellokomotiven Art. 3065 D—73

1	Lokomotiv-Aufbau (komplett)		216430
2	Lichtkörper (oben vorn)		216610
3	Lichtkörper (oben hinten)		216620
4	Lichtkörper (vorn bzw. hinten)		216630
5	Dach		216400
6	Senkschraube		756000
7	Treibgestell (komplett)		216480
8	Beisatzrad	Z24/11	226380
9	Lagerbolzen		200020
10	Beisatzrad	Z33/12	200090
11	Lagerbolzen		200030
12	Zwischenradsatz	Z33	216770
13	Zwischenradsatz	Z14	216500
14	Zwischenradsatz	Z25	200120
15	Treibachsenteil mit Haftreifen	Z25 D14	201120
16	Treibkurbel		216520
17	Treibachsenteil	Z25 D14	201100
18	Treibachsenteil	Z25 D14	201080
19	Treibrad	D14	201140
20	Haftreifen		7153
21	Kurbelscheibe		216530
22	Treibrad	D14	201020
23	Treibrad	D14	201010
24	Puffer		761070
25	Feldmagnet		215330
26	Anker		200680
27	Motorschild		204900
28	Zylinderschraube		750170
29	Bürstenpaar		600300
30	UKW-Drossel		600910
31	Fahrtrichtungsschalter		229700
32	Zylinderschraube		785120
33	Glühlampe		600100
34	Sprengring		705330
35	Kuppelstange		216460
36	Sechskantansatzschraube		755030
37	Magnet zur Telexkupplung		214050
38	Kupplungshaken		213760
39	Anker		213770
40	Kupplungsfeder		209860
41	Zylinderschraube		750040
	Zylinderschraube (Isolierung)		216440
42	Kontaktplatte		214260
43	Schleifer		7185
44	Senkschraube		756100

## Diesellokomotiven Art. 3065 E—84

1	Lokomotiv-Aufbau (komplett)			216560
2	Lichtkörper (oben vorn)			216610
3	Lichtkörper (oben hinten)			216620
4	Lichtkörper (vorn bzw. hinten)			216630
5	Dach			216400
6	Senkschraube			756000
7	Treibgestell (komplett)			216480
8	Beisatzrad	Z24/11		226380
9	Lagerbolzen			223100
10	Beisatzrad	Z33/12		200090
11	Zwischenradsatz	Z33		216770
12	Zwischenradsatz	Z14		216500
13	Zahnrad	Z25		228300
14	Treibachsenteil mit Haftreifen	Z25	D14	201120
15	Treibkurbel			216520
16	Treibachsenteil	Z25	D14	201100
17	Treibachsenteil	Z25	D14	201080
18	Treibrad		D14	201140
19	Haftreifen			7153
20	Kurbelscheibe			216530
21	Treibrad		D14	201020
22	Treibrad		D14	201010
23	Puffer			761070
24	Feldmagnet			215330
25	Anker			200680
26	Motorschild			204900
27	Zylinderschraube			750170
28	Bürstenpaar			600300
29	UKW-Drossel			600910
30	Fahrtrichtungsschalter			229700
31	Zylinderschraube			785120
32	Glühlampe			600100
33	Sprengring			705330
34	Kuppelstange			298270
35	Sechskantansatzschraube			755030
36	Magnet zur Telexkupplung			213870
37	Kupplungshaken			298470
38	Anker			213770
39	Kupplungsfeder			209860
40	Zylinderschraube			750040
	Zylinderschraube (Isolierung)			750190
41	Kontaktplatte			214260
42	Schleifer			7185
43	Senkschraube			756100

## Diesellokomotiven Art. 3066 D—73

1	Lokomotiv-Aufbau (komplett)		217960
2	Lichtkörper (benötigt werden 2x3 Stck.)		215230
3	Puffer		761070
4	Schürze		217880
5	Zylinderschraube		785260
	Motordrehgestell (komplett)		218640
6	Treibgestell		217890
7	Beisatzrad	Z30/14	201730
8	Lagerbolzen		200020
9	Beisatzrad	Z31/12	217900
10	Lagerbolzen		200030
11	Zwischenradsatz	Z35	216870
12	Zwischenradsatz	Z33	216770
13	Treibachsenteil	Z22 D12	215740
14	Haftreifen		7154
15	Treibachsenteil	Z22 D12	217910
16	Treibrad mit Haftreifen	D12	215670
17	Treibrad	D12	215770
18	Feldmagnet		222180
19	Anker		217450
20	Motorschild		216730
21	Zylinderschraube		785600
22	Bürstenpaar		600300
23	UKW-Drossel		600910
24	Fahrtrichtungsschalter		208240
25	Schaltschieberfeder		7194
26	Zylinderschraube		785100
27	Boden		217940
28	Lampenhalter		214800
29	Glühlampe		600150
30	Drehgestellrahmen		217860
31	Kupplungsfeder		218210
32	Kupplungshaken		217830
33	Zylinderschraube		750200
34	Drehgestell		217930
35	Isolierung (ohne Kabel)		214700
36	Schleifer		7164
37	Senkschraube		756080

## Diesellokomotiven Art. 3066 E—88

1	Lokomotiv-Aufbau (komplett)		217960
2	Lichtkörper		215230
3	Puffer		761070
4	Schürze		217880
5	Zylinderschraube		785260
	Motordrehgestell (komplett)		218640
6	Treibgestell		217890
7	Beisatzrad	Z30/14	201730
8	Lagerbolzen		223100
9	Beisatzrad	Z31/12	217900
10	Zwischenradsatz	Z35	216870
11	Zwischenradsatz	Z33	216770
12	Treibachsenteil	Z22 D12	215740
13	Haftreifen		7154
14	Treibachsenteil	Z22 D12	217910
15	Treibrad mit Haftreifen	D12	215670
16	Treibrad	D12	215770
17	Feldmagnet		222180
18	Anker		217450
19	Motorschild		216730
20	Zylinderschraube		785600
21	Bürstenpaar		600300
22	UKW-Drossel		600910
23	Fahrtrichtungsschalter		208240
24	Schaltschieberfeder		7194
25	Zylinderschraube		785100
26	Boden		217940
27	Lampenhalter		214800
28	Glühlampe		600150
29	Drehgestellrahmen		217860
30	Kupplungsfeder		218210
31	Kupplungshaken		217830
32	Zylinderschraube		750200
33	Drehgestell		217930
34	Isolierung (ohne Kabel)		214700
35	Schleifer		7164
36	Senkschraube		756080



## Diesellokomotiven Art. 3067 D—73

1	Lokomotiv-Aufbau (komplett)		218060
2	Lichtkörper (benötigt werden 2x3 Stck.)		215230
3	Puffer		761070
4	Schürze		217880
5	Zylinderschraube		785260
	Motordrehgestell (komplett)		218640
6	Treibgestell		217890
7	Beisatzrad	Z30/14	201730
8	Lagerbolzen		200020
9	Beisatzrad	Z31/12	217900
10	Lagerbolzen		200030
11	Zwischenradsatz	Z35	216870
12	Zwischenradsatz	Z33	216770
13	Treibachsenteil	Z22 D12	215740
14	Haftreifen		7154
15	Treibachsenteil	Z22 D12	217910
16	Treibrad mit Haftreifen	D12	215670
17	Treibrad	D12	215770
18	Feldmagnet		222180
19	Anker		217450
20	Motorschild		216730
21	Zylinderschraube		785600
22	Bürstenpaar		600300
23	UKW-Drossel		600910
24	Fahrtrichtungsschalter		208240
25	Schaltschieberfeder		7194
26	Zylinderschraube		785100
27	Boden		217940
28	Lampenhalter		214800
29	Glühlampe		600150
30	Drehgestellrahmen		217860
31	Kupplungsfeder		218210
32	Kupplungshaken		217830
33	Zylinderschraube		750200
34	Drehgestell		217930
35	Isolierung (ohne Kabel)		214700
36	Schleifer		7164
37	Senkschraube		756080

## Diesellokomotiven Art. 3067 E—88

1	Lokomotiv-Aufbau (komplett)		223240
2	Lichtkörper		215230
3	Puffer		761070
4	Schürze		217880
5	Zylinderschraube		785260
	Motordrehgestell (komplett)		218640
6	Treibgestell		217890
7	Beisatzrad	Z30/14	201730
8	Lagerbolzen		223100
9	Beisatzrad	Z31/12	217900
10	Zwischenradsatz	Z35	216870
11	Zwischenradsatz	Z33	216770
12	Treibachsenteil	Z22 D12	215740
13	Haftreifen		7154
14	Treibachsenteil	Z22 D12	217910
15	Treibrad mit Haftreifen	D12	215670
16	Treibrad	D12	215770
17	Feldmagnet		222180
18	Anker		217450
19	Motorschild		216730
20	Zylinderschraube		785600
21	Bürstenpaar		600300
22	UKW-Drossel		600910
23	Fahrtrichtungsschalter		208240
24	Schaltschieberfeder		7194
25	Zylinderschraube		785100
26	Boden		217940
27	Lampenhalter		214800
28	Glühlampe		600150
29	Drehgestellrahmen		217860
30	Kupplungsfeder		218210
31	Kupplungshaken		217830
32	Zylinderschraube		750200
33	Drehgestell		217930
34	Isolierung (ohne Kabel)		214700
35	Schleifer		7164
36	Senkschraube		756080

## Diesellokomotiven Art. 3068 D—73

1	Lokomotiv-Aufbau (komplett)		222660
2	Lichtkörper (benötigt werden 2x3 Stck.)		215230
3	Puffer		761070
4	Schürze		217880
5	Zylinderschraube		785260
	Motordrehgestell (komplett)		218640
6	Treibgestell		217890
7	Beisatzrad	Z30/14	201730
8	Lagerbolzen		200020
9	Beisatzrad	Z31/12	217900
10	Lagerbolzen		200030
11	Zwischenradsatz	Z35	216870
12	Zwischenradsatz	Z33	216770
13	Treibachsenteil	Z22 D12	215740
14	Haftreifen		7154
15	Treibachsenteil	Z22 D12	217910
16	Treibrad mit Haftreifen	D12	215670
17	Treibrad	D12	215770
18	Feldmagnet		222180
19	Anker		217450
20	Motorschild		216730
21	Zylinderschraube		785600
22	Bürstenpaar		600300
23	UKW-Drossel		600910
24	Fahrtrichtungsschalter		208240
25	Schaltschieberfeder		7194
26	Zylinderschraube		785100
27	Boden		217940
28	Lampenhalter		214800
29	Glühlampe		600150
30	Drehgestellrahmen		217860
31	Kupplungsfeder		218210
32	Kupplungshaken		217830
33	Zylinderschraube		750200
34	Drehgestell		217930
35	Isolierung (ohne Kabel)		214700
36	Schleifer		7164
37	Senkschraube		756080

## TEE-Triebwagenzug Art. 3071 D—74

1	Motorwagen-Aufbau (komplett)			224570
2	Lichtkörper			219370
3	Zylinderschraube			785240
	Motorrehgestell (komplett)			220780
4	Treibgestell			219140
5	Beisatzrad	Z30/15		219150
6	Lagerbolzen			200020
7	Beisatzrad	Z30/12		209660
8	Lagerbolzen			200030
9	Zwischenradsatz	Z33		216770
10	Zwischenradsatz	Z35		216870
11	Treibachsenteil	Z22	D12	215740
12	Haftreifen			7154
13	Treibachsenteil	Z22	D12	217910
14	Treibrad mit Haftreifen		D12	215670
15	Treibrad		D12	215770
16	Feldmagnet			222180
17	Anker			217450
18	Motorschild			216730
19	Zylinderschraube			785600
20	Bürstenpaar			600300
21	UKW-Drossel			600910
22	Fahrtrichtungsschalter			220490
23	Schaltchieberfeder			7194
24	Zylinderschraube			785140
25	Rahmen			224560
26	Halteblech			219130
27	Zylinderschraube			785030
28	Übergang			219120
29	Federplatte			219220
30	Glühlampe			600150
31	Glühlampe (rot)			600010
32	Lampenhalter			219110
33	Drehgestell (komplett)			217930
34	Benzing-Sicherung			608020
35	Drehgestellrahmen			219180
36	Zylinderschraube			785050
37	Isolierung			214700
38	Schleifer			7164
39	Senkschraube			756080
40	Kupplung			219290
41	Auflage			219380
42	Zylinderschraube			750200
43	Speisewagen-Aufbau			224660
44	Boden			219430
45	Halteblech			219470
46	Übergang			219410
47	Drehgestell (komplett)			219480
48	Federscheibe			219730
49	Kupplung			219540
50	Benzing-Sicherung			608020
51	Kupplung mit Hebel			219510
52	Steuerwagen-Aufbau (komplett)			224730
53	Lichtkörper			219370
54	Boden			219790
55	Halteblech			219470
56	Übergang			219410
57	Beleuchtung			219830
58	Glühlampe			600150
59	Glühlampe (rot)			600010
60	Lampenhalter			219110
61	Zylinderschraube			785030
62	Stuhlblech			219860
63	Radsatz			700190
64	Benzing-Sicherung			608020
65	Halteblech			219770
66	Kontaktplatte			219880
67	Schleifer			7175
68	Senkschraube			756090
69	Drehgestell (komplett)			219480
70	Federscheibe			219730
71	Kupplung mit Hebel			219510

## TEE-Triebwagenzug Art. 3071 E—81

1	Motorwagen-Aufbau (komplett)			224570
2	Lichtkörper			219370
3	Zylinderschraube			785240
	Motordrehgestell (komplett)			220780
4	Treibgestell			219140
5	Beisatzrad	Z30/15		219150
6	Lagerbolzen			223100
7	Beisatzrad	Z30/12		209660
9	Zwischenradsatz	Z33		216770
10	Zwischen radsatz	Z35		216870
11	Treibachsenteil	Z22	D12	215740
12	Haftreifen			7154
13	Treibachsenteil	Z22	D12	217910
14	Treibrad mit Haftreifen		D12	215670
15	Treibrad		D12	215770
16	Feldmagnet			222180
17	Anker			217450
18	Motorschild			216730
19	Zylinderschraube			785600
20	Bürstenpaar			600300
21	UKW-Drossel			600910
22	Fahrtrichtungsschalter			220490
23	Schaltchieberfeder			7194
24	Zylinderschraube			785140
25	Rahmen			224560
26	Halteblech			219130
27	Zylinderschraube			785030
28	Übergang			219120
29	Federplatte			219220
30	Glühlampe			600150
31	Glühlampe (rot)			600010
32	Lampenhalter			219110
33	Drehgestell (komplett)			217930
34	Benzing-Sicherung			608020
35	Drehgestellrahmen			219180
36	Zylinderschraube			785050
37	Isolierung			214700
38	Schleifer			7164
39	Senkschraube			756080
40	Kupplung			219290
41	Auflage			219380
42	Zylinderschraube			750200
43	Speisewagen-Aufbau			224660
44	Boden			219430
45	Halteblech			219470
46	Übergang			219410
47	Drehgestell (komplett)			219480
48	Federscheibe			219730
49	Kupplung			219540
50	Benzing-Sicherung			608020
51	Kupplung mit Hebel			219510
52	Steuerwagen-Aufbau (komplett)			224730
53	Lichtkörper			219370
54	Boden			219790
55	Halteblech			219470
56	Übergang			219410
57	Beleuchtung			219830
58	Glühlampe			600150
59	Glühlampe (rot)			600010
60	Lampenhalter			219110
61	Zylinderschraube			785030
62	Stuhlblech			219860
63	Radsatz			700190
64	Benzing-Sicherung			608020
65	Halteblech			219770
66	Kontaktplatte			227520
67	Schleifer			7175
68	Senkschraube			756090
69	Drehgestell (komplett)			219480
70	Federscheibe			219730
71	Kupplung mit Hebel			219510



## Diesellokomotive Art. 3072 D—74

	Lokomotiv-Aufbau (komplett)		223560
1	Lokomotiv-Gehäuse		223640
2	Lichtkörper (vorne schmal)		223620
3	Lichtkörper (hinten breit)		223630
4	Dach		223570
5	Senkschraube		756010
	Getriebemotor (komplett)		223330
6	Getriebe		223360
7	Beisatzrad	Z25/12	201680
8	Lagerbolzen		200030
9	Beisatzrad	Z33/12	200090
10	Zwischenrad	Z35	223380
11	Lagerbolzen		200020
12	Feldmagnet		222200
13	Anker		217450
14	Motorschild		211990
15	Zylinderschraube		785600
16	Bürstenpaar		600300
17	UKW-Drossel		600910
18	Zylinderschraube		785090
19	Zylinderschraube		785050
20	Mitnehmer		223290
21	Fahrtrichtungsschalter		208240
22	Schaltschieberfeder		7194
23	Zylinderschraube		785110
24	Treibgestell (komplett)		223470
25	Zahnrad	Z18	214100
26	Lagerbolzen		225490
27	Treibachsenteil		223500
28	Haftreifen		7154
29	Treibrad mit Haftreifen		223530
30	Zylinderansatzschraube		755020
31	Drehgestellrahmen (Treibgestell)		223300
32	Rahmen (komplett)		223400
33	Treppe		223420
34	Puffer		761070
35	Gewinding		604910
36	Glühlampe		600100
37	Sprengring		705330
38	Kupplungsfeder		218210
39	Kupplung		218420
40	Zylinderschraube		750180
	Drehgestell (komplett)		223430
41	Lagerblech		223440
42	Treibrad		223450
43	Achse		760090
44	Drehgestellrahmen		223310
45	Schleifer		7164
46	Senkschraube		756100

## Diesellokomotiven Art. 3072 E—90

	Lokomotiv-Aufbau (komplett)		223560
1	Lokomotiv-Gehäuse		223640
2	Lichtkörper (vorne schmal)		223620
3	Lichtkörper (hinten breit)		223630
4	Dach		223570
5	Senkschraube		756010
	Getriebemotor (komplett)		223330
6	Getriebe		223360
7	Beisatzrad	Z25/12	201680
8	Lagerbolzen		223100
9	Beisatzrad	Z33/12	200090
10	Zwischenrad	Z35	223380
11	Lagerbolzen		200020
12	Feldmagnet		222200
13	Anker		217450
14	Motorschild		223550
15	Zylinderschraube		785600
16	Bürstenpaar		600300
17	UKW-Drossel		600910
18	Zylinderschraube		785090
19	Zylinderschraube		785050
20	Mitnehmer		223290
21	Fahrtrichtungsschalter		208240
22	Schaltschieberfeder		7194
23	Zylinderschraube		785110
24	Treibgestell (komplett)		286310
25	Zahnrad	Z18	214100
26	Treibachsenteil	Z18	D10,4 286330
27	Haftreifen		7154
28	Treibrad mit Haftreifen		D10,4 286350
29	Zylinderansatzschraube		755020
30	Drehgestellrahmen (Treibgestell)		223300
31	Rahmen (komplett)		223400
32	Treppe		223420
33	Puffer		761070
34	Fassung		624510
35	Glühlampe		610040
36	Sprengring		705430
37	Kupplungsfeder		218210
38	Kupplung		218420
39	Zylinderschraube		750180
	Drehgestell (komplett)		286360
40	Lagerblech		223440
41	Treibrad		286370
42	Achse		760090
43	Drehgestellrahmen		223310
44	Schleifer		7164
45	Senkschraube		756100

## **Diesellokomotiven Art. 3072 E—92-96**

1	Lokomotiv-Aufbau (komplett)	391490
2	Lichtkörper (vorne)	223620
3	Lichtkörper (hinten)	223630
4	Dach	391510
	Fenstereinsatz	223610
5	Senkschraube	756010
6	Getriebe (komplett)	436410
7	Feldmagnet	231390
8	Anker	245480
9	Motorschild	231350
10	Zylinderschraube	785140
11	Bürstenpaar	601460
12	UKW-Drossel	600910
13	Zylinderschraube	785090
14	Zylinderschraube	785050
15	Mitnehmer	223290
16	Treibgestell (komplett)	286310
17	Haftreifen	7154
18	Zylinderansatzschraube	755020
19	Drehgestellrahmen (hinten)	223300
20	Träger (komplett)	391470
21	Treppe	223420
22	Puffer	761070
23	Fassung	624510
24	Glühlampe	610040
25	(bei 3072 Kupplungsfeder)	286400
26	Kurzkupplung (bei 3072 Kupplungshaken)	399740
27	Zylinderschraube	750180
28	Drehgestell	286360
29	Drehgestellrahmen (vorne)	469710
30	Schleifer	7164
31	Senkschraube	786790
	Fahrtrichtungsschalter	208240
	Schaltschieberfeder	7194
	Zylinderschraube	785110
	Abdeckung	468880

## Diesellokomotiven Art. 3074 D—77

1	Lokomotiv-Aufbau (komplett)		236310
2	Lichtkörper		225630
3	Abschirmblech		225640
4	Zylinderschraube		751510
	Motordrehgestell (komplett)		225440
5	Treibgestell		225450
6	Beisatzrad	Z30/13	222610
7	Lagerbolzen		223100
8	Beisatzrad	Z32/14	222630
9	Lagerbolzen		223100
10	Zwischenradsatz	Z33	216770
11	Zahnrad	Z33	225460
12	Lagerbolzen		223100
13	Treibachsenteil	Z22 D12	215740
14	Haftreifen		7154
15	Treibrad mit Haftreifen	D12	215670
16	Feldmagnet		222180
17	Anker		217450
18	Motorschild		216730
19	Zylinderschraube		785600
20	Bürstenpaar		600300
21	UKW-Drossel		600910
22	Fahrtrichtungsschalter		208240
23	Schaltschieberfeder		7194
24	Zylinderschraube		785100
25	Rahmen		236330
26	Puffer		761070
27	Glühlampe		600150
28	Stützblech		214620
29	Linsensenkschraube		786190
30	Kupplung		701560
31	Kupplungshalter		227410
32	Drehgestellrahmen (Treibgestell)		225570
33	Zylinderschraube		785070
34	Drehgestell (komplett)		225500
35	Zylinderansatzschraube		753510
36	Drehgestellrahmen (Drehgestell)		225550
37	Schleifer		7164
38	Senkschraube		756100

## Diesellokomotiven Art. 3074 E—81

1	Lokomotiv-Aufbau (komplett)		236310
2	Lichtkörper		225630
3	Abschirmblech		225640
4	Zylinderschraube		751510
	Motordrehgestell (komplett)		225440
5	Treibgestell		225450
6	Beisatzrad	Z30/13	222610
7	Lagerbolzen		223100
8	Beisatzrad	Z32/14	222630
10	Zwischenradsatz	Z33	216770
11	Zahnrad	Z33	225460
13	Treibachsenteil	Z22 D12	215740
14	Haftreifen		7154
15	Treibrad mit Haftreifen	D12	215670
16	Feldmagnet		222180
17	Anker		217450
18	Motorschild		216730
19	Zylinderschraube		785600
20	Bürstenpaar		600300
21	UKW-Drossel		600910
22	Fahrtrichtungsschalter		208240
23	Schaltschieberfeder		7194
24	Zylinderschraube		785100
25	Rahmen		236330
26	Puffer		761070
27	Glühlampe		600150
28	Stützblech		214620
29	Linsensenkschraube		786190
30	Kupplung		701560
32	Drehgestellrahmen (Treibgestell)		225570
33	Zylinderschraube		785070
34	Drehgestell (komplett)		225500
35	Zylinderansatzschraube		753510
36	Drehgestellrahmen (Drehgestell)		225550
37	Schleifer		7164
38	Senkschraube		756100



## **Diesellokomotiven Art. 3074 E—92**

1	Lokomotiv-Aufbau (komplett)	391230
2	Abschirmblech	225640
3	Lichtkörper	225630
4	Satz Fenster (komplett)	397070
5	Zylinderschraube	751510
6	Treibgestell (komplett)	390960
7	Haftreifen	7154
8	Feldmagnet (in 3879 Polbügel)	231390
9	Anker	231440
10	Motorschild	231350
11	Zylinderschraube	785120
12	Bürstenpaar	601460
13	UKW-Drossel	600910
14	Fahrtrichtungsschalter	208240
15	Schaltschieberfeder	7194
16	Zylinderschraube	785110
18	Auflage	252190
23	Träger	391220
24	Puffer	761070
25	Steckfassung	604180
26	Glühlampe	610040
27	Stützblech	214620
28	Linsensenkschraube	786190
29	Drehgestellrahmen	225570
30	Drehgestell	390980
31	Zylinderansatzschraube	753510
32	Drehgestellrahmen	225550
33	Kupplung	701560
34	Schleifer	7164
35	Senkschraube	756100
	Platine	614850

## **Diesellokomotiven Art. 3074 E—96**

1	Lokomotiv-Aufbau (komplett)	391230
2	Abschirmblech	225640
3	Lichtkörper	225630
4	Satz Fenster (komplett)	397070
5	Zylinderschraube	751510
6	Treibgestell (komplett)	415670
7	Haftreifen	7154
8	Feldmagnet (in 3879 Polbügel)	231390
9	Anker	231440
10	Motorschild	231350
11	Zylinderschraube	785120
12	Bürstenpaar	601460
13	UKW-Drossel	600910
14	Fahrtrichtungsschalter	208240
15	Schaltschieberfeder	7194
16	Zylinderschraube	785110
18	Auflage	252190
23	Träger	391220
24	Puffer	761710
25	Steckfassung	604180
26	Glühlampe	610040
27	Stützblech	214620
28	Linsensenkschraube	786190
29	Drehgestellrahmen	225570
30	Drehgestell	390980
31	Zylinderansatzschraube	753510
32	Drehgestellrahmen	469490
33	Kupplung	701560
34	Schleifer	7164
35	Senkschraube	786790
	Platine	614850

## Diesellokomotiven Art. 3075 D—74

1	Lokomotiv-Aufbau (komplett)		225600
2	Lichtkörper		225630
3	Abschirmblech		225640
4	Zylinderschraube		751510
	Motordrehgestell (komplett)		225440
5	Treibgestell		225450
6	Beisatzrad	Z30/13	222610
7	Lagerbolzen		200020
8	Beisatzrad	Z32/14	222630
9	Lagerbolzen		225430
10	Zwischenradsatz	Z33	216770
11	Zahnrad	Z33	225460
12	Lagerbolzen		223100
13	Treibachsenteil	Z22 D12	215740
14	Haftreifen		7154
15	Treibrad mit Haftreifen	D12	215670
16	Feldmagnet		222180
17	Anker		217450
18	Motorschild		216730
19	Zylinderschraube		785600
20	Bürstenpaar		600300
21	UKW-Drossel		600910
22	Fahrtrichtungsschalter		208240
23	Schaltschieberfeder		7194
24	Zylinderschraube		785100
25	Rahmen		225520
26	Puffer		761070
27	Glühlampe		600150
28	Stützblech		214620
29	Linsensenkschraube		786190
30	Kupplung		701560
31	Kupplungshalter		227410
32	Drehgestellrahmen (Treibgestell)		225570
33	Zylinderschraube		785070
34	Drehgestell (komplett)		225500
35	Zylinderansatzschraube		753510
36	Drehgestellrahmen (Drehgestell)		225550
37	Schleifer		7164
38	Senkschraube		756100

## Diesellokomotiven Art. 3075 D—77

1	Lokomotiv-Aufbau (komplett)		225600
2	Lichtkörper		225630
3	Abschirmblech		225640
4	Zylinderschraube		751510
	Motordrehgestell (komplett)		225440
5	Treibgestell		225450
6	Beisatzrad	Z30/13	222610
7	Lagerbolzen		223100
8	Beisatzrad	Z32/14	222630
9	Lagerbolzen		223100
10	Zwischenradsatz	Z33	216770
11	Zahnrad	Z33	225460
12	Lagerbolzen		223100
13	Treibachsenteil	Z22 D12	215740
14	Haftreifen		7154
15	Treibrad mit Haftreifen	D12	215670
16	Feldmagnet		222180
17	Anker		217450
18	Motorschild		216730
19	Zylinderschraube		785600
20	Bürstenpaar		600300
21	UKW-Drossel		600910
22	Fahrtrichtungsschalter		208240
23	Schaltschieberfeder		7194
24	Zylinderschraube		785100
25	Rahmen		225520
26	Puffer		761070
27	Glühlampe		600150
28	Stützblech		214620
29	Linsensenkschraube		786190
30	Kupplung		701560
31	Kupplungshalter		227410
32	Drehgestellrahmen (Treibgestell)		225570
33	Zylinderschraube		785070
34	Drehgestell (komplett)		225500
35	Zylinderansatzschraube		753510
36	Drehgestellrahmen (Drehgestell)		225550
37	Schleifer		7164
38	Senkschraube		756100

## Diesellokomotiven Art. 3075 E—81

1	Lokomotiv-Aufbau (komplett)		225600
2	Lichtkörper		225630
3	Abschirmblech		225640
4	Zylinderschraube		751510
	Motordrehgestell (komplett)		225440
5	Treibgestell		225450
6	Beisatzrad	Z30/13	222610
7	Lagerbolzen		223100
8	Beisatzrad	Z32/14	222630
10	Zwischenradsatz	Z33	216770
11	Zahnrad	Z33	225460
13	Treibachsenteil	Z22 D12	215740
14	Haftreifen		7154
15	Treibrad mit Haftreifen	D12	215670
16	Feldmagnet		222180
17	Anker		217450
18	Motorschild		216730
19	Zylinderschraube		785600
20	Bürstenpaar		600300
21	UKW-Drossel		600910
22	Fahrtrichtungsschalter		208240
23	Schaltschieberfeder		7194
24	Zylinderschraube		785100
25	Rahmen		225520
26	Puffer		761070
27	Glühlampe		600150
28	Stützblech		214620
29	Linsensenkschraube		786190
30	Kupplung		701560
32	Drehgestellrahmen (Treibgestell)		225570
33	Zylinderschraube		785070
34	Drehgestell (komplett)		225500
35	Zylinderansatzschraube		753510
36	Drehgestellrahmen (Drehgestell)		225550
37	Schleifer		7164
38	Senkschraube		756100



## Triebwagenzug Art. 3076 D—74

1	Triebwagen-Aufbau (komplett)		227610
2	Lichtkörper		227700
3	Abschirmblech		227690
4	Abschirmblech		227710
5	Inneneinrichtung		227380
6	Bodenverkleidung		227400
7	Zylinderschraube		785280
	Motordrehgestell (komplett>		227440
8	Treibgestell		227450
9	Beisatzrad	Z30/13	222610
10	Lagerbolzen		200030
11	Zahnrad	Z20	200980
12	Lagerbolzen		225490
13	Treibachsenteil	Z18 D10,4	223500
14	Haftreifen		7154
15	Treibrad mit Haftreifen	D10,4	223530
16	Feldmagnet		214860
17	Anker		200680
18	Motorschild		204900
19	Zylinderschraube		750170
20	Bürstenpaar		600300
21	UKW-Drossel		800910
22	Fahrtrichtungsschalter		218990
23	Zylinderschraube		785140
24	Boden		227600
25	Lampenhalter		227530
26	Glühlampe (hell)		600150
27	Lampenhalter		227430
28	Zylinderschraube		750040
29	Glühlampe (rot>		600010
30	Lampenhalter		227580
31	Kupplungshaken		704120
32	Kupplungshalter		227410
33	Stützblech (mit Seitenteil)		227510
34	Linsensenkschraube		786190
35	Drehgestell (komplett)		227480
36	Benzing-Sicherung		608030
37	Kontaktplatte		227520
38	Schleifer		7164
39	Senkschraube		756080
40	Kuppelstange		227760
41	Kabelschelle		227820
42	Steuerwagen-Aufbau (komplett>		227780
43	Inneneinrichtung		227830
44	Zylinderschraube		785250
45	Boden		227750

## Steuerwagen zu 3076 E—81

1	Steuerwagen-Aufbau	227780
2	Lichtkörper	227700
3	Abschirmblech	227710
4	Abschirmblech	227690
5	Inneneinrichtung	227830
7	Zylinderschraube	785250
8	Boden	227750
9	Lampenhalter	227580
10	Glühlampe(hell)	600150
11	Lampenhalter	227530
12	Lampenhalter	227430
13	Zylinderschraube	750040
14	Glühlampe(rot)	600010
15	Drehgestell (komplet	227480
16	Benzing-Sicherung	608030
17	Kupplungshaken	704120
18	Kupplungshalter	227410
19	Kupplungsbügel	704130
20	Kontaktplatte	227520
21	Schleifer	7164
22	Senkschraube	756080
23	Kontaktstecker	410690

## Schienezzeppelin Art. 3077 D—76

	Wagenaufbau (komplett)		235300
1	Lichtkörper		235310
2	Stirnfenster		235320
3	Seitenfenster		235330
4	Wagengehäuse		235340
5	Seitenfenster		235350
6	Zylinderschraube		785250
	Motordrehgestell (komplett)		236240
7	Treibgestell		236250
8	Beisatzrad	Z30/20	236260
9	Lagerbolzen		223100
10	Beisatzrad	Z23/13	236270
11	Zahnrad	Z20	200980
12	Treibachsenteil	Z18 D10,4	223500
13	Haftreifen		7154
14	Treibrad mit Haftreifen	D10,4	223530
15	Feldmagnet		214860
16	Anker		200680
17	Motorschild		204900
18	Zylinderschraube		750170
19	Bürstenpaar		600300
20	UKW-Drossel		600910
21	Fahrtrichtungsschalter		208240
22	Schaltschieberfeder		7194
23	Zylinderschraube		785100
24	Gleichrichter		601560
25	Motor (komplett)		456600
26	Quadmagnet		600980
27	Bürstenpaar		601460
28	Unterlegscheibe		721820
29	Zylinderschraube		750200
30	Antriebswelle (komplett)		235260
31	Benzing-Sicherung		608040
32	Luftschraube		235250
33	Rahmen (komplett)		235280
34	Glühlampe		600150
35	Stützblech (mit Seitenteil)		227510
36	Linsensenkschraube		786190
37	Drehgestell (komplett)		227480
38	Benzing-Sicherung		608030
39	Kontaktplatte		227520
40	Schleifer		7164
41	Senkschraube		756080

## Schienezzeppelin Art. 3077 E—81

	Wagenaufbau (komplett)		235300
1	Lichtkörper		235310
2	Stirnfenster		235320
3	Seitenfenster		235330
4	Wagengehäuse		235340
5	Seitenfenster		235350
6	Zylinderschraube		785250
	Motordrehgestell (komplett)		236240
7	Treibgestell		236250
8	Beisatzrad	Z30/20	236260
9	Lagerbolzen		223100
10	Beisatzrad	Z23/13	236270
11	Zahnrad	Z20	200980
12	Treibachsenteil	Z18 D10,4	223500
13	Haftreifen		7154
14	Treibrad mit Haftreifen	D10,4	223530
15	Feldmagnet		214860
16	Anker		200680
17	Motorschild		204900
18	Zylinderschraube		750170
19	Bürstenpaar		600300
20	UKW-Drossel		600910
21	Fahrtrichtungsschalter		208240
22	Schaltschieberfeder		7194
23	Zylinderschraube		785100
24	Gleichrichter		601560
25	Motor (komplett)		456600
26	Quadmagnet		600980
27	Bürstenpaar		601460
28	Unterlegscheibe		721820
29	Zylinderschraube		750200
30	Antriebswelle (komplett)		235260
31	Benzing-Sicherung		608040
32	Luftschraube		235250
33	Rahmen (komplett)		235280
34	Glühlampe		600150
35	Stützblech (mit Seitenteil)		227510
36	Linsensenkschraube		786190
37	Drehgestell (komplett)		227480
38	Benzing-Sicherung		608030
39	Kontaktplatte		227520
40	Schleifer		7164
41	Senkschraube		756080

## Diesellokomotiven Art. 3078 D—73

1	Lokomotiv-Aufbau (komplett)			226320
2	Lichtkörper			226330
3	Senkschraube			756000
4	Treibgestell (komplett)			226270
5	Beisatzrad	Z24/11		226380
6	Lagerbolzen			200020
7	Beisatzrad	Z33/12		200090
8	Lagerbolzen			200030
9	Zwischenrad	Z42		204280
10	Zahnrad	Z25		228300
11	Lagerbolzen			225490
12	Treibachsenteil	Z22	D12	215740
13	Haftreifen			7154
14	Treibachsenteil	Z22	D12	217910
15	Treibrad mit Haftreifen		D12	215670
16	Treibrad		D12	215770
17	Federplatte			226280
18	Kupplungshaken			200010
19	Geländer			226240
20	Puffer			761070
21	Feldmagnet			215330
22	Anker			200680
23	Motorschild			204900
24	Zylinderschraube			750170
25	Bürstenpaar			600300
26	UKW-Drossel			600910
27	Fahrtrichtungsschalter			208240
28	Schaltschieberfeder			7194
29	Zylinderschraube			785100
30	Seitenteil (links)			226250
31	Seitenteil (rechts)			226260
32	Glühlampe			600150
33	Kontaktplatte			214260
34	Schleifer			7166
35	Senkschraube			756100



## **Diesellokomotiven Art. 3078 E—81-84**

1	Lokomotiv-Aufbau (komplett)		226320
2	Lichtkörper		226330
3	Senkschraube		756000
4	Treibgestell (komplett)		226270
5	Beisatzrad	Z24/11	226380
6	Lagerbolzen		223100
7	Beisatzrad	Z33/12	200090
8	Zwischenrad	Z42	204280
9	Zahnrad	Z25	228300
10	Treibachsenteil	Z22 D12	215740
11	Haftreifen		7154
12	Treibachsenteil	Z22 D12	217910
13	Treibrad mit Haftreifen	D12	215670
14	Treibrad	D12	215770
15	Federplatte		226280
16	Kupplungshaken		200010
17	Geländer		226240
18	Puffer		761070
19	Feldmagnet		215330
20	Anker		200680
21	Motorschild		204900
22	Zylinderschraube		750170
23	Bürstenpaar		600300
24	UKW-Drossel		600910
25	Fahrtrichtungsschalter		208240
26	Schaltschieberfeder		7194
27	Zylinderschraube		785100
28	Seitenteil (links)		226250
29	Seitenteil (rechts)		226260
30	Glühlampe		600150
31	Kontaktplatte		214260
32	Schleifer		7185
33	Senkschraube		756100

## **Diesellokomotiven Art. 3078 E—92**

1	Lokomotiv-Aufbau (komplett)	379140
2	Lichtkörper	373680
3	Senkschraube	756000
4	Seitenteil, links	226250
5	Seitenteil, rechts	226260
	Lokomotiv-Unterteil (komplett)	379130
6	Treibgestell (komplett)	373080
7	Treibachsenteil mit Haftreifen	296720
8	Haftreifen	7154
9	Treibrad mit Haftreifen	296740
10	Treibachsenteil	296680
11	Laufrad	296650
12	Beisatzrad	239160
13	Lagerbolzen	240970
15	Zwischenrad	237310
16	Zahnrad	232450
17	Geländer	226240
18	Puffer	761070
19	Kupplungshaken	200010
20	Steckfassung	604180
21	Feldmagnet	237550
22	Anker	231440
23	Motorschild	231350
24	Zylinderschraube	785140
25	Bürstenpaar	601460
26	UKW-Drossel	600910
27	Fahrtrichtungsschalter	208240
28	Schaltschieberfeder	7194
29	Zylinderschraube	785100
30	Glühlampe	610040
31	Kontaktplatte	214260
32	Schleifer	7185
33	Senkschraube	756100

## **Diesellokomotiven Art. 3080 D—73**

1	Lokomotiv-Aufbau (komplett)			226420
3	Senkschraube			756010
4	Treibgestell (komplett)			226400
5	Beisatzrad	Z24/11		226380
6	Lagerbolzen			200020
7	Beisatzrad	Z33/12		200090
8	Lagerbolzen			200030
9	Zwischenrad	Z42		204280
10	Zahnrad	Z25		228300
11	Lagerbolzen			225490
12	Treibachsenteil	Z22	D12	215740
13	Haftreifen			7154
14	Treibachsenteil	Z22	D12	217910
15	Treibrad mit Haftreifen		D12	215670
16	Treibrad		D12	215770
18	Kupplungshaken			200010
20	Puffer			761070
21	Feldmagnet			215330
22	Anker			200680
23	Motorschild			204900
24	Zylinderschraube			750170
25	Bürstenpaar			600300
26	UKW-Drossel			600910
27	Fahrtrichtungsschalter			208240
28	Schaltschieberfeder			7194
29	Zylinderschraube			785100
33	Kontaktplatte			214260
34	Schleifer			7166
35	Senkschraube			756100

## **Diesellokomotiven Art. 3080 E—81-84**

1	Lokomotiv-Aufbau (komplett)			226420
3	Senkschraube			756010
4	Treibgestell (komplett)			226400
5	Beisatzrad	Z24/11		226380
6	Lagerbolzen			223100
7	Beisatzrad	Z33/12		200090
8	Zwischenrad	Z42		204280
9	Zahnrad	Z25		228300
10	Treibachsenteil	Z22	D12	215740
11	Haftreifen			7154
12	Treibachsenteil	Z22	D12	217910
13	Treibrad mit Haftreifen		D12	215670
14	Treibrad		D12	215770
16	Kupplungshaken			200010
18	Puffer			761070
19	Feldmagnet			215330
20	Anker			200680
21	Motorschild			204900
22	Zylinderschraube			750170
23	Bürstenpaar			600300
24	UKW-Drossel			600910
25	Fahrtrichtungsschalter			208240
26	Schaltschieberfeder			7194
27	Zylinderschraube			785100
31	Kontaktplatte			214260
32	Schleifer			7185
33	Senkschraube			756100

## Güterzuglokomotive Art. 3082 D—78

1	Lokomotiv-Aufbau (komplett)			238170
2	Windleitblech (rechts)			238200
3	Windleitblech (links)			238210
4	Lampenbügel			229580
5	Lichtkörper			228980
6	Zylinderschraube			785310
7	Treibgestell (komplett)			237920
8	Beisatzrad	Z36/8		237940
9	Lagerbolzen			231840
10	Zwischenrad	Z36		236870
11	Zahnrad	Z14		237930
12	Treibachsenteil	Z38	D18	237960
13	Haftreifen			7153
14	Treibachsenteil	Z38	D18	238020
15	Treibachsenteil	Z38	D18	238070
16	Treibrad mit Haftreifen		D18	237990
17	Treibrad		D18	238050
18	Treibrad		D18	238090
19	Puffer			761070
20	Feldmagnet			231390
21	Anker			231440
22	Motorschild			231350
23	Zylinderschraube			785140
23a	Zylinderschraube			785120
24	Bürstenpaar			601460
25	Kuppelstange			237910
26	Sechskantansatzschraube			755140
27	Sechskantansatzschraube			755130
28	Gestänge (rechts)			238120
29	Gestänge (links)			238150
30	Sechskantmutter			757020
31	Isolierplatte			228950
32	Zylinderschraube			750200
32a	Zylinderschraube			750180
33	Zylinder(rechts)			229150
34	Zylinder (links)			229160
35	Hohniet			780230
36	Attrappe			237900
37	Federplatte			232980
38	Glühlampe			600150
39	Deichsel			230130
40	Kupplungshaken			218430
41	Zylinderansatzschraube			753120
42	Laufgestell (komplett)			238220
43	Deichsel			231680
44	Blattfeder			228280
45	Laufgestell (komplett)			232670
46	Benzing-Sicherung			608020
	Schleppender			
	Tender (komplett)			238390
47	Tendergehäuse			238380
48	Beschwerung (2 Stück)			232960
49	Fahrrichtungsschalter			208240
50	Schaltchieberfeder			7194
51	Zylinderschraube			785100
52	UKW-Drossel			600910
	Tenderunterteil (komplett)			232840
53	Bodenblech			232860
54	Tenderunterteil			234750
55	Kuppelstange (2 Stück)			232900
56	Lagerblech			234760
57	Zylinderschraube			750250
58	Radsatz			700190
59	Kupplung bzw. Kupplungshaken			218420
60	Unterlegscheibe			721140
61	Zylinderblechschraube			785810
62	Drehgestellrahmen			232850
63	Drehgestellrahmen			232910
64	Schleifer			7164
65	Senkschraube			756100



## Güterzuglokomotive Art. 3082 E—81

1	Lokomotiv-Aufbau (komplett)			238170
2	Windleitblech (rechts)			238200
3	Windleitblech (links)			238210
4	Lampenbügel			229580
5	Lichtkörper			228980
6	Zylinderschraube			785310
7	Treibgestell (komplett)			237920
8	Beisatzrad	Z36/8		237940
9	Lagerbolzen			231840
10	Zwischenrad	Z36		236870
11	Zahnrad	Z14		237930
12	Treibbachsenteil	Z38	D18	237960
13	Haftreifen			7153
14	Treibbachsenteil	Z38	D18	238020
15	Treibbachsenteil	Z38	D18	238070
16	Treibrad mit Haftreifen		D18	237990
17	Treibrad		D18	238050
18	Treibrad		D18	238090
19	Puffer			761070
20	Feldmagnet			231390
21	Anker			231440
22	Motorschild			231350
23	Zylinderschraube			785140
24	Zylinderschraube			785120
25	Bürstenpaar			601460
26	Kuppelstange			237910
27	Sechskantansatzschraube			755140
28	Sechskantansatzschraube			755130
29	Gestänge (rechts)			238120
30	Gestänge (links)			238150
31	Sechskantmutter			757020
32	Isolierplatte			228950
33	Zylinderschraube			750200
34	Zylinderschraube			750180
35	Zylinder(rechts)			229150
36	Zylinder (links)			229160
37	Hohniet			780230
38	Attrappe			237900
39	Federplatte			232980
40	Glühlampe			600150
41	Deichsel			230130
42	Kupplungshaken			218430
43	Zylinderansatzschraube			753120
44	Laufgestell (komplett)			238220
45	Deichsel			231680
46	Blattfeder			228280
47	Laufgestell (komplett)			232670
48	Benzing-Sicherung			608020
	Tender (komplett)			238390
49	Tendergehäuse			238380
50	Beschwerung (2 Stück)			232960
51	Fahrrichtungsschalter			208240
52	Schaltschieberfeder			7194
53	Zylinderschraube			785100
54	UKW-Drossel			600910
	Tenderunterteil (komplett)			232840
55	Bodenblech			232860
56	Tenderunterteil			234750
57	Kuppelstange (2 Stück)			232900
58	Lagerblech			234760
59	Zylinderschraube			750250
60	Radsatz			700190
61	Kupplung bzw. Kupplungshaken			218420
62	Unterlegscheibe			721140
63	Zylinderblechschraube			785810
64	Drehgestellrahmen			232850
65	Drehgestellrahmen			232910
66	Schleifer			7164
67	Senkschraube			756100

## Schnellzuglokomotive Art. 3083 D>E—78-81

1	Lokomotiv-Aufbau (komplett)			237170
2	Windleitblech (links)			237190
3	Windleitblech (rechts)			237180
4	Lichtkörper			231190
5	Zylinderschraube			751510
6	Treibgestell (komplett)			237060
7	Beisatzrad	Z25/12		201680
8	Lagerbolzen			223100
9	Beisatzrad	Z30/14		201730
10	Zahnrad	Z25		228300
11	Treibachsenteil	Z42	D20	234310
12	Haftreifen			7152
13	Treibachsenteil		D20	237070
14	Treibachsenteil		D20	237100
15	Treibrad mit Haftreifen		D20	234320
16	Treibrad		D20	237080
17	Treibrad		D20	234330
18	Feldmagnet			222200
19	Anker			217450
20	Motorschild			228500
21	Zylinderschraube			785600
22	Bürstenpaar			600300
23	Benzing-Sicherung			608010
24	UKW-Drossel			600910
25	Fahrtrichtungsschalter			208240
26	Schaltschieberfeder			7194
27	Zylinderschraube			785100
28	Zylindervorbau			237150
29	Federplatte			231060
30	Glühlampe			600150
31	Blattfeder			228280
32	Drehgestell (komplett)			237130
33	Zylinderschraube			750200
34	Deichsel			231120
35	Lenkgestell(komplett)			237110
36	Zylinderschraube			750200
37	Lenkgestellführung			203710
38	Zylinderschraube			785030
39	Kuppelstange			228250
40	Sechskantansatzschraube			755130
41	Gestänge (rechts)			228380
42	Gestänge(links)			228470
43	Zylinderschraube			785050
44	Sechskantmutter			757020
45	Kontaktplatte*			214260
46	Schleifer*			7185
47	Senkschraube*			756100
	Tender (komplett)			237230
48	Tendergehäuse			237250
49	Gewicht (benötigt 2 Stück)			213660
50	Zugstange			203880
51	Tenderboden			231290
52	Tenderunterteil			237240
53	Radsatz			700190
54	Zylinderansatzschraube			755020
55	Kupplung bzw. Kupplungshaken			218420
56	Unterlegscheibe			721140
57	Zylinderblechschaube			785800
58	Kupplungsfeder			324270

## Schnellzuglokomotive Art. 3083 E—88

1	Lokomotiv-Aufbau (komplett)			237170
2	Windleitblech (links)			237190
3	Windleitblech (rechts)			237180
4	Lichtkörper			231190
5	Zylinderschraube			751510
6	Treibgestell (komplett)			237060
7	Beisatzrad	Z25/12		201680
8	Lagerbolzen			223100
9	Beisatzrad	Z30/14		201730
10	Zahnrad	Z25		228300
11	Treibachsenteil	Z42	D20	234310
12	Haftreifen			7152
13	Treibachsenteil		D20	237070
14	Treibachsenteil		D20	237100
15	Treibrad mit Haftreifen		D20	234320
16	Treibrad		D20	237080
17	Treibrad		D20	234330
18	Feldmagnet			222200
19	Anker			217450
20	Motorschild			228500
21	Zylinderschraube			785600
22	Bürstenpaar			600300
23	Benzing-Sicherung			608010
24	UKW-Drossel			600910
25	Fahrtrichtungsschalter			208240
26	Schaltschieberfeder			7194
27	Zylinderschraube			785100
28	Zylindervorbau (komplett)			237150
29	Federplatte			231060
30	Glühlampe			600150
31	Blattfeder			228280
32	Drehgestell (komplett)			237130
33	Zylinderschraube			750200
34	Deichsel			231120
35	Lenkgestell(komplett)			237110
36	Zylinderschraube			750200
37	Lenkgestellführung			203710
38	Zylinderschraube			785030
39	Kuppelstange			228250
40	Sechskantansatzschraube			755130
41	Gestänge (rechts)			228380
42	Gestänge(links)			228470
43	Zylinderschraube			785050
44	Sechskantmutter			757020
45	Kontaktplatte*/Attrrpe m. Kontaktstück			214260
46	Schleifer*			7185
47	Senkschraube*			756100
	Tender (komplett)			237230
48	Tendergehäuse			237250
49	Gewicht (benötigt 2 Stück)			213660
50	Zugstange			203880
51	Tenderboden			231290
52	Tenderunterteil			237240
53	Radsatz			700190
54	Zylinderansatzschraube			755020
55	Kupplung bzw. Kupplungshaken			218420
56	Unterlegscheibe			721140
57	Zylinderblechschaube			785800
58	Kupplungsfeder			324270

# Güterzuglokomotive Art. 3084 D>E—75-81

1	Lokomotiv-Aufbau (komplett)			234670
2	Windleitblech (rechts)			232780
3	Windleitblech (links)			232790
4	Lichtkörper			228980
5	Lampenbügel			229580
6	Abdeckung			228990
7	Linse			761600
8	Zylinderansatzschraube			753100
	Treibgestell (komplett)			234500
9	hinteres Traggestell			234590
10	Beisatzrad	Z42/8		234570
11	Lagerbolzen			231840
12	Zahnrad	Z30		231850
13	Treibachsenteil	Z33	D16	234890
14	Haftreifen			7153
15	Treibachsenteil	Z33	D16	234870
16	Treibrad mit Haftreifen		D16	229070
17	Treibrad		D16	229050
18	vorderes Traggestell			234610
19	Zahnrad	Z16		232460
20	Treibachsenteil mit Haftreifen	Z33	D16	234560
21	Treibrad mit Haftreifen		D16	234540
22	Welle			234510
23	Lager			234520
24	Zahnrad	Z17		234530
25	Kuppelstift			221150
26	Puffer			761070
27	Feldmagnet			231390
28	Anker			231440
29	Motorschild			231350
30	Zylinderschraube			785140
31	Bürstenpaar			601460
32	Attrappe (wird 2 x benötigt)			234460
33	Zylinder (rechts)			229150
34	Zylinder (links)			229160
35	Hohniet			780230
36	Federplatte			232980
37	Glühlampe			600150
38	Deichsel			230130
39	Kupplungshaken			218430
40	Zylinderansatzschraube			753120
41	Laufgestell (komplett)			229210
42	Zylinderschraube			750180
43	Kuppelstange			234470
44	Kuppelstange			234480
45	Kuppelstange			234490
46	Sechskantansatzschraube			755130
47	Sechskantansatzschraube			755140
48	Sechskantmutter			757020
49	Gestänge (rechts)			234630
50	Gestänge (links)			234660
51	Zylinderschraube			750180
52	Kuppelstange (zu 23284)			232900
53	Benzing-Sicherung			608020
	Tender (komplett)			234770
54	Tenderaufbau			234780
55	Beschwerung			232960
56	Fahrtrichtungsschalter			208240
57	Schaltchieberfeder			7194
58	Zylinderschraube			785110
59	UKW-Drossel			600910
	Tenderunterteil (komplett)			232840
60	Bodenblech			232860
61	Tenderunterteil			234750
62	Lagerblech			234760
63	Zylinderschraube			750250
64	Radsatz			700190
65	Kupplung			218420
66	Zylinderblechschraube			785800
67	Drehgestellrahmen			232850
68	Drehgestellrahmen			232910
69	Schleifer			7164
70	Senkschraube			756100

# Güterzuglokomotive Art. 3084 E—92

1	Lokomotiv-Aufbau (komplett)			234670
2	Windleitblech (rechts)			232780
3	Windleitblech (links)			232790
4	Lichtkörper			228980
5	Lampenbügel			229580
6	Abdeckung			228990
7	Linse			761600
8	Zylinderansatzschraube			753100
	Treibgestell (komplett)			234500
9	hinteres Traggestell			234590
10	Beisatzrad	Z42/8		234570
11	Lagerbolzen			231840
12	Zahnrad	Z30		231850
13	Treibachsenteil	Z33	D16	234890
14	Haftreifen			7153
15	Treibachsenteil	Z33	D16	234870
16	Treibrad mit Haftreifen		D16	229070
17	Treibrad		D16	229050
18	vorderes Traggestell			234610
19	Zahnrad	Z16		232460
20	Treibachsenteil mit Haftreifen	Z33	D16	234560
21	Treibrad mit Haftreifen		D16	234540
22	Welle			234510
23	Lager			234520
24	Zahnrad	Z17		234530
25	Kuppelstift			221150
26	Puffer			761070
27	Feldmagnet			231390
28	Anker			231440
29	Motorschild			231350
30	Zylinderschraube			785140
31	Bürstenpaar			601460
32	Attrappe (wird 2 x benötigt)			234460
33	Zylinder (rechts)			229150
34	Zylinder (links)			229160
35	Hohniet			780230
36	Federplatte			232980
37	Glühlampe			600150
38	Deichsel			230130
39	Kupplungshaken			218430
40	Zylinderansatzschraube			753120
41	Laufgestell (komplett)			229210
42	Zylinderschraube			750180
43	Kuppelstange			234470
44	Kuppelstange			234480
45	Kuppelstange			234490
46	Sechskantansatzschraube			755130
47	Sechskantansatzschraube			755140
48	Sechskantmutter			757020
49	Gestänge (rechts)			234630
50	Gestänge (links)			234660
51	Zylinderschraube			750180
52	Kuppelstange (zu 23284)			232900
53	Benzing-Sicherung			608020
	Tender (komplett)			234770
54	Tenderaufbau			234780
55	Beschwerung			343850
56	Fahrtrichtungsschalter			208240
57	Schaltchieberfeder			7194
58	Zylinderschraube			785110
59	UKW-Drossel			600910
	Tenderunterteil (komplett)			232840
60	Bodenblech			232860
61	Tenderunterteil			234750
62	Lagerblech			234760
63	Zylinderschraube			750250
64	Radsatz			700190
65	Kupplung			218420
66	Zylinderblechschraube			785810
67	Drehgestellrahmen			232850
68	Drehgestellrahmen			469510
69	Schleifer			7164
70	Senkschraube			786790



# Schnellzuglokomotive Art. 3085 D—74-77

1	Lokomotiv-Aufbau (komplett)			232750
2	Windleitblech (rechts)			232780
3	Windleitblech (links)			232790
4	Lichtkörper			228980
5	Zylinderschraube			785290
6	Treibgestell (komplett)			232440
7	Beisatzrad	Z36/10		232470
8	Lagerbolzen			231840
9	Zahnrad	Z24		232450
10	Zahnrad	Z16		232460
11	Treibachsenteil	Z48	D22,5	232490
12	Haftreifen			7152
13	Treibachsenteil	Z48	D22,5	232540
14	Treibachsenteil	Z48	D22,5	232590
15	Treibrad mit Haftreifen		D22,5	232520
16	Treibrad		D22,5	232570
17	Treibrad		D22,5	232610
18	Puffer			761070
19	Feldmagnet			231390
20	Anker			231440
21	Motorschild			231350
22	Zylinderschraube			785140
23	Bürstenpaar			601460
24	Kuppelstange			232430
25	Sechskantansatzschraube			755130
26	Gestänge (rechts)			232690
27	Gestänge (links)			232730
28	Sechskantmutter			757020
29	Zylinder (rechts)			229150
30	Zylinder (links)			229160
31	Hohlriet			780040
32	Attrappe			232420
33	Zylinderschraube			750200
34	Federplatte			232980
35	Glühlampe			600150
36	Blattfeder			228280
37	Drehgestell (komplett)			232640
38	Zylinderschraube			750200
39	Deichsel			231680
40	Laufgestell (komplett)			232670
41	Zylinderschraube			750200
42	Kuppelstange (zu 23 284 bzw. 23568)			232900
43	Benzing-Sicherung			608020
	Schlepptender			
44	Tender-Gehäuse			232920
45	Beschwerung			232960
46	Fahrtrichtungsschalter			208240
47	Schaltschieberfeder			7194
48	Zylinderschraube			785100
49	UKW-Drossel			600910
	Tenderunterteil (komplett)			232840
50	Bodenblech			232860
51	Tenderunterteil			234750
52	Lagerblech			234760
53	Zylinderschraube			750250
54	Radsatz			700190
55	Kupplung bzw. Kupplungshaken			218420
56	Zylinderblechschraube			785800
57	Drehgestellrahmen			232850
58	Drehgestellrahmen			232910
59	Schleifer			7164
60	Senkschraube			756100

## Schnellzuglokomotive Art. 3085 E—81

1	Lokomotiv-Aufbau (komplett)			232750
2	Windleitblech (rechts)			232780
3	Windleitblech (links)			232790
4	Lichtkörper			228980
5	Zylinderschraube			785290
6	Treibgestell (komplett)			232440
7	Beisatzrad	Z36/10		232470
8	Lagerbolzen			231840
9	Zahnrad	Z24		232450
10	Zahnrad	Z16		232460
11	Treibachsenteil	Z48	D22,5	232490
12	Haftreifen			7152
13	Treibachsenteil	Z48	D22,5	232540
14	Treibachsenteil	Z48	D22,5	232590
15	Treibrad mit Haftreifen		D22,5	232520
16	Treibrad		D22,5	232570
17	Treibrad		D22,5	232610
18	Puffer			761470
19	Feldmagnet			231390
20	Anker			231440
21	Motorschild			231350
22	Zylinderschraube			785140
23	Bürstenpaar			601460
24	Kuppelstange			232430
25	Sechskantansatzschraube			755130
26	Gestänge (rechts)			232690
27	Gestänge (links)			232730
28	Sechskantmutter			757020
29	Zylinder (rechts)			229150
30	Zylinder (links)			229160
31	Hohlriet			780040
32	Attrappe			232420
33	Zylinderschraube			750200
34	Federplatte			232980
35	Glühlampe			600150
36	Blattfeder			228280
37	Drehgestell (komplett)			232640
38	Deichsel			231680
39	Laufgestell (komplett)			232670
40	Kuppelstange (zu 23 284 bzw. 23568)			232900
41	Benzing-Sicherung			608020
	Schleptender (komplett)			232970
42	Tender-Gehäuse			232920
43	Beschwerung 2 Stück			232960
44	Fahrtrichtungsschalter			208240
45	Schaltschieberfeder			7194
46	Zylinderschraube			785100
47	UKW-Drossel			600910
	Tenderunterteil (komplett)			232840
48	Bodenblech			232860
49	Tenderunterteil			234750
50	Lagerblech			369760
51	Zylinderschraube			750250
52	Radsatz			700190
53	Kupplung bzw. Kupplungshaken			218420
54	Zylinderblechschraube			785810
55	Drehgestellrahmen			232850
56	Drehgestellrahmen			232910
57	Schleifer			7164
58	Senkschraube			756100

## Schnellzuglokomotive Art. 3085 E—91

1	Lokomotiv-Aufbau (komplett)			232750
2	Windleitblech (rechts)			232780
3	Windleitblech (links)			232790
4	Lichtkörper			228980
5	Zylinderschraube			785290
6	Treibgestell (komplett)			246370
7	Beisatzrad	Z36/10		232470
8	Lagerbolzen			231840
9	Zahnrad	Z24		232450
10	Zahnrad	Z16		232460
11	Treibachsenteil	Z48	D22,5	232490
12	Haftreifen			7152
13	Treibachsenteil	Z48	D22,5	232540
14	Treibachsenteil	Z48	D22,5	232590
15	Treibrad mit Haftreifen		D22,5	232520
16	Treibrad		D22,5	232570
17	Treibrad		D22,5	232610
18	Puffer			761470
19	Feldmagnet			231390
20	Anker			231440
21	Motorschild			231350
22	Zylinderschraube			785140
23	Bürstenpaar			601460
24	Kuppelstange			232430
25	Sechskantansatzschraube			755130
26	Gestänge (rechts)			232690
27	Gestänge (links)			232730
28	Sechskantmutter			757020
29	Zylinder (rechts)			229150
30	Zylinder (links)			229160
31	Hohlriet			780040
32	Attrappe			232420
33	Zylinderschraube			750200
33a	Zylinderschraube			750180
34	Federplatte			246400
35	Glühlampe			600100
36	Blattfeder			228280
37	Drehgestell (komplett)			232640
38	Deichsel			231680
39	Laufgestell (komplett)			232670
40	Kuppelstange (zu 23 284 bzw. 23568)			232900
41	Benzing-Sicherung			608020
	Schlepptender (komplett)			232970
42	Tender-Gehäuse			232920
43	Beschwerung 2 Stück			232960
44	Fahrtrichtungsschalter			208240
45	Schaltschieberfeder			7194
46	Zylinderschraube			785110
47	UKW-Drossel			600910
	Tenderunterteil (komplett)			232840
48	Bodenblech			232860
49	Tenderunterteil			234750
50	Lagerblech			234760
51	Zylinderschraube			750200
52	Radsatz			700190
53	Kupplung bzw. Kupplungshaken			218420
54	Zylinderblechschraube			785810
55	Drehgestellrahmen			232850
56	Drehgestellrahmen			232910
57	Schleifer			7164
58	Senkschraube			756100

## Personenzuglokomotive Art. 3086 D—74-77

1	Lokomotiv-Aufbau (komplett)			234400
2	Lichtkörper			213990
5	Puffer			761070
6	Senkschraube			756010
7	Treibgestell (komplett)			234300
8	Beisatzrad	Z24/11		226380
9	Lagerbolzen			200020
10	Beisatzrad	Z30/13		222610
11	Zahnrad	Z25		228300
12	Lagerbolzen			225490
13	Zwischenradsatz	Z33		216770
14	Treibachsenteil	Z42	D20	234310
15	Haftreifen			7152
16	Treibachsenteil	Z42	D20	234350
17	Treibachsenteil	Z42	D20	234340
18	Treibrad mit Haftreifen		D20	234320
19	Treibrad		D20	234360
20	Treibrad		D20	234330
21	Feldmagnet			214010
22	Anker			200680
23	Motorschild			223840
24	Zylinderschraube			750170
25	Bürstenpaar			600300
26	UKW-Drossel			600910
27	Fahrtrichtungsschalter			208240
28	Schaltschieberfeder			7194
29	Zylinderschraube			785100
30	Kuppelstange			223800
31	Sechskantansatzschraube			755030
32	Gestänge (links)			223860
33	Gestänge (rechts)			223920
34	Zylinderschraube			750040
35	Sechskantmutter			757010
	Laufgestell (komplett)			234380
36	Kupplung			224180
37	Laufgestellrahmen			223960
38	Zylinderansatzschraube			753000
39	Zylinderschraube			750180
40	Federplatte			226280
41	Glühlampe			600150
42	Kontaktplatte			214260
43	Schleifer			7185
44	Senkschraube			756100
45	Tendergehäuse			234430
49	Kupplung			701540
54	Radsatz			700020

# Personenzuglokomotive Art. 3086 E—78-81

1	Lokomotiv-Aufbau (komplett)			234400
2	Lichtkörper			213990
5	Puffer			761070
6	Senkschraube			756010
7	Treibgestell (komplett)			234300
8	Beisatzrad	Z24/11		226380
9	Lagerbolzen			200020
10	Beisatzrad	Z30/13		222610
11	Zahnrad	Z25		228300
12	Lagerbolzen			223100
	bei 3086 bis 1978 > 225490			
13	Zwischenradsatz	Z33		216770
14	Treibachsenteil	Z42	D20	234310
15	Haftreifen			7152
16	Treibachsenteil	Z42	D20	234350
17	Treibachsenteil	Z42	D20	234340
18	Treibrad mit Haftreifen		D20	234320
19	Treibrad		D20	234360
20	Treibrad		D20	234330
21	Feldmagnet			214010
22	Anker			200680
23	Motorschild			223840
24	Zylinderschraube			750170
25	Bürstenpaar			600300
26	UKW-Drossel			600910
27	Fahrtrichtungsschalter			208240
28	Schaltschieberfeder			7194
29	Zylinderschraube			785100
30	Kuppelstange			223800
31	Sechskantansatzschraube			755030
32	Gestänge (links)			223860
33	Gestänge (rechts)			223920
34	Zylinderschraube			750040
35	Sechskantmutter			757010
	Laufgestell (komplett)			234380
36	Kupplung			224180
37	Laufgestellrahmen			223960
38	Zylinderansatzschraube			753000
39	Zylinderschraube			750180
40	Federplatte			226280
41	Glühlampe			600150
42	Kontaktplatte			214260
43	Schleifer			7185
44	Senkschraube			756100
	Tender (komplett)			238400
45	Tendergehäuse			238420
46	Gewicht (benötigt 2 Stück)			213660
47	Tenderunterteil			238410
48	Tenderboden			236790
49	Laufgrad		D10	234390
50	Achse			760010
51	Zugstange			224100
52	Zylinderblechschraube			785900
53	Kupplung			218420
54	Unterlegscheibe			721140
55	Zylinderblechschraube			785800



## Tenderlokomotiven Art. 3087 D—74

1	Lokomotivgehäuse		231800
2	Treibgestell (komplett)		231760
3	Beisatzrad	Z30/12	209660
4	Lagerbolzen		223100
5	Beisatzrad	Z33/12	200090
6	Zahnrad	Z25	228300
7	Treibachsenteil	Z20 D12	229810
8	Haftreifen		7154
9	Laufratsatz	D12	214240
10	Treibrad mit Haftreifen	D12	229830
11	Treibrad	D12	214190
12	Kupplungshaken		200010
13	Feldmagnet		215330
14	Anker		200680
15	Motorschild		204900
16	Zylinderschraube		750170
17	Bürstenpaar		600300
18	UKW-Drossel		600910
19	Fahrtrichtungsschalter		208240
20	Schaltschieberfeder		7194
21	Zylinderschraube		785100
22	Druckfeder		214330
23	Treibstange		214160
24	Benzing-Sicherung		608100
25	Kontaktplatte		214260
26	Schleifer		7185
27	Senkschraube		756100

## **Diesellokomotive Art. 3088 E—90**

1	Lokomotiv-Aufbau (komplett)			222130
2	Lichtkörper			222070
3	Senkschraube			756000
4	Seitenteil links			279120
5	Seitenteil rechts			279130
	Lokomotiv-Unterteil (komplett)			222140
6	Treibgestell (komplett)			279140
7	Treibachsenteil mit Haftreifen	Z22	D12	215740
8	Haftreifen			7154
9	Treibrad mit Haftreifen		D12	215670
10	Treibachsenteil	Z22	D12	217910
11	Laufrad		D12	215770
12	Beisatzrad	Z24/11		226380
13	Lagerbolzen			223100
14	Beisatzrad	Z33/12		200090
15	Zwischenrad	Z42		204280
16	Zahnrad	Z25		228300
17	Geländer			226240
18	Puffer			761070
19	Kupplungshaken			200010
20	Federplatte			226280
21	Feldmagnet			215330
22	Anker			200680
23	Motorschild			204900
24	Zylinderschraube			750170
25	Bürstenpaar			600300
26	UKW-Drossel			600910
27	Fahrtrichtungsschalter			208240
28	Schaltschieberfeder			7194
29	Zylinderschraube			786100
30	Glühlampe			600150
31	Kontaktplatte			214260
32	Schleifer			7185
33	Senkschraube			756100

## **Diesellokomotiven Art. 3088 E—92**

1	Lokomotiv-Aufbau (komplett)	222130
2	Lichtkörper	222070
3	Senkschraube	756000
4	Seitenteil, links	279120
5	Seitenteil, rechts	279130
	Lokomotiv-Unterteil (komplett)	379210
6	Treibgestell (komplett)	373270
7	Treibachsenteil mit Haftreifen	296720
8	Haftreifen	7154
9	Treibrad mit Haftreifen	296740
10	Treibachsenteil	296680
11	Laufrad	296650
12	Beisatzrad	239160
13	Lagerbolzen	240970
15	Zwischenrad	237310
16	Zahnrad	232450
17	Geländer	226240
18	Puffer	761070
19	Kupplungshaken	200010
20	Steckfassung	604180
21	Feldmagnet	237550
22	Anker	231440
23	Motorschild	231350
24	Zylinderschraube	785140
25	Bürstenpaar	601460
26	UKW-Drossel	600910
27	Fahrtrichtungsschalter	208240
28	Schaltschieberfeder	7194
29	Zylinderschraube	785100
30	Glühlampe	610040
31	Kontaktplatte	214260
32	Schleifer	7185
33	Senkschraube	756100

## Schnellzuglokomotive Art. 3089 D>E—74-81

1	Lokomotiv-Aufbau			230150
2	Lichtkörper			228660
3	Windleitblech (rechts)			228630
4	Windleitblech (links)			228640
5	Zylinderschraube			751510
6	Treibgestell (komplett)			230190
7	Beisatzrad	Z25112		201680
8	Lagerbolzen			223100
9	Beisatzrad	Z30/14		201730
10	Zahnrad	Z25		228300
11	Treibachsenteil	Z42	D20	230240
12	Haftreifen			7152
13	Treibachsenteil		D20	230280
14	Treibachsenteil		D20	230320
15	Treibrad mit Haftreifen		D20	230260
16	Treibrad		D20	230290
17	Treibrad		D20	230330
18	Feldmagnet			222200
19	Anker			217450
20	Motorschild			228500
21	Zylinderschraube			785600
22	Bürstenpaar			600300
23	UKW-Drossel			600910
24	Fahrtrichtungsschalter			208240
25	Schaltschieberfeder			7194
26	Zylinderschraube			785100
27	Kuppelstange			228250
28	Sechskantansatzschraube			755130
29	Gestänge (rechts)			228380
30	Gestänge (links)			228470
31	Sechskantmutter			757020
32	Zylinderschraube (in 1974—750190)			755050
33	Glühlampe			600150
34	Federplatte			228580
35	Drehgestell (komplett)			228520
36	Blattfeder			228280
37	Zylinderschraube			750200
38	Lenkgestell (komplett)			228560
39	Deichsel			228540
40	Lenkgestellführung			203710
41	Zylinderschraube			785030
42	Kontaktplatte			214260
43	Schleifer			7185
44	Senkschraube			756100
	Schlepptender (komplett)			230170
45	Tendergehäuse (3089)			230180
46	Puffer			761240
47	Gewicht (benötigt 2 Stück)			213660
48	Zugstange			205660
49	Boden			203870
50	Zylinderblechschraube			785930
51	Drehgestellrahmen			203900
52	Radsatz			700020
53	Kupplung			701540
54	Zugfeder			765500
55	Ansatzschraube			755020

## Tenderlokomotiven Art. 3090 D—74

1	Lokomotivgehäuse		230480
2	Treibgestell (komplett)		231760
3	Beisatzrad	Z30/12	209660
4	Lagerbolzen		223100
5	Beisatzrad	Z33/12	200090
6	Zahnrad	Z25	228300
7	Treibachsenteil	Z20 D12	229810
8	Haftreifen		7154
9	Laufradsatz	D12	214240
10	Treibrad mit Haftreifen	D12	229830
11	Treibrad	D12	214190
12	Kupplungshaken		200010
13	Feldmagnet		215330
14	Anker		200680
15	Motorschild		204900
16	Zylinderschraube		750170
17	Bürstenpaar		600300
18	UKW-Drossel		600910
19	Fahrtrichtungsschalter		208240
20	Schaltschieberfeder		7194
21	Zylinderschraube		785100
22	Druckfeder		214330
23	Treibstange		214160
24	Benzing-Sicherung		608100
25	Kontaktplatte		214260
26	Schleifer		7185
27	Senkschraube		756100



## Tenderlokomotiven Art. 3090 E—81

1	Lokomotivgehäuse		230480
2	Treibgestell (komplett)		231760
3	Beisatzrad	Z30/12	209660
4	Lagerbolzen		223100
5	Beisatzrad	Z33/12	200090
6	Zahnrad	Z25	228300
7	Treibachsenteil	Z20 D12	236190
8	Haftreifen		7154
9	Laufbandsatz	D12	214240
10	Treibrad mit Haftreifen	D12	236210
11	Treibrad	D12	214190
12	Kupplungshaken		200010
13	Feldmagnet		215330
14	Anker		200680
15	Motorschild		204900
16	Zylinderschraube		750170
17	Bürstenpaar		600300
18	UKW-Drossel		600910
19	Fahrtrichtungsschalter		208240
20	Schaltschieberfeder		7194
21	Zylinderschraube		785100
22	Druckfeder		214330
23	Treibstange		214160
24	Sechskantansatzschraube		755130
25	Kontaktplatte		214260
26	Schleifer		7185
27	Senkschraube		756100

## Schnellzuglokomotive Art. 3091 D—74

1	Lokomotiv-Aufbau (komplett)			231160
2	Windleitblech (links)			231210
3	Windleitblech (rechts)			231200
4	Lichtkörper			231190
5	Zylinderschraube			751510
6	Rauchpatrone			600240
7	Treibgestell (komplett)			231000
8	Beisatzrad	Z25/12		201680
9	Lagerbolzen			223100
10	Beisatzrad	Z30/14		201730
11	Zahnrad	Z25		228300
12	Treibachsenteil	Z42	D20	230240
13	Haftreifen			7152
14	Treibachsenteil		D20	230280
15	Treibachsenteil		D20	230320
16	Treibrad mit Haftreifen		D20	230260
17	Treibrad		D20	230290
18	Treibrad		D20	230330
19	Feldmagnet			222200
20	Anker			217450
21	Motorschild			228500
22	Zylinderschraube			785600
23	Bürstenpaar			600300
24	Benzing-Sicherung			608010
25	UKW-Drossel			600910
26	Fahrtrichtungsschalter			234000
27	Zylinderschraube			785120
28	Zylindervorbau			231020
29	Federplatte			231060
30	Glühlampe			600150
31	Blattfeder			228280
32	Drehgestell (komplett)			231140
33	Zylinderschraube			750200
34	Deichsel			231120
35	Lenkgestell (komplett)			228560
36	Zylinderschraube			750200
37	Lenkgestellführung			203710
38	Zylinderschraube			785030
39	Kuppelstange			228250
40	Sechskantansatzschraube			755130
41	Gestänge (rechts)			228380
42	Gestänge (links)			228470
43	Zylinderschraube			750190
44	Sechskantmutter			757020
45	Kontaktplatte			214260
46	Schleifer			7185
47	Senkschraube			756100
	Schlepptender (komplett)			231280
48	Tender-Gehäuse			231310
49	Gewicht (benötigt 2 Stück)			213660
50	Zugstange			203880
51	Tenderboden			231290
52	Tenderunterteil			231300
53	Radsatz			700190
54	Zylinderansatzschraube			755020
55	Kupplung			218420
56	Unterlegscheibe			721140
57	Zylinderblechschraube			785800

## Schnellzuglokomotive Art. 3092 D—75-77

1	Lokomotiv-Aufbau (komplett)		232170
4	Lichtkörper		231190
5	Zylinderschraube		751510
7	Treibgestell (komplett)		231980
8	Beisatzrad	Z25/12	201680
9	Lagerbolzen		223100
10	Beisatzrad	Z30/14	201730
11	Zahnrad	Z25	228300
12	Treibachsenteil	Z42 D20	231990
13	Haftreifen		7152
14	Treibachsenteil	D20	232030
15	Treibachsenteil	D20	232060
16	Treibrad mit Haftreifen	D20	232010
17	Treibrad	D20	232040
18	Treibrad	D20	232070
19	Feldmagnet		222200
20	Anker		217450
21	Motorschild		228500
22	Zylinderschraube		785600
23	Bürstenpaar		600300
24	Benzing-Sicherung		608100
25	UKW-Drossel		600910
26	Fahrtrichtungsschalter		208240
	Schaltschieberfeder		7194
27	Zylinderschraube		785100
28	Zylindervorbau		232280
29	Federplatte		231060
30	Glühlampe		600150
31	Blattfeder		228280
32	Drehgestell (komplett)		232150
33	Zylinderschraube		750200
34	Deichsel		231120
35	Lenkgestell(komplett)		232130
36	Zylinderschraube		750200
37	Lenkgestellführung		203710
38	Zylinderschraube		785030
39	Kuppelstange		231950
40	Sechskantansatzschraube		755130
41	Gestänge (rechts)		232090
42	Gestänge(links)		232120
43	Zylinderschraube		785050
44	Sechskantmutter		757020
45	Kontaktplatte*		214260
46	Schleifer*		7185
47	Senkschraube*		756100
	Tender (komplett)		232250
48	Tendergehäuse		232270
49	Gewicht (benötigt 2 Stück)		213660
50	Zugstange		203880
51	Tenderboden		231290
52	Tenderunterteil		232260
53	Radsatz		700190
54	Zylinderansatzschraube		755020
55	Kupplung bzw. Kupplungshaken		218420
56	Unterlegscheibe		721140
57	Zylinderblechschraube		785800
	Kupplungsfeder		324270

## Schnellzuglokomotive Art. 3092 D>E—78-81

1	Lokomotiv-Aufbau (komplett)		232170
4	Lichtkörper		231190
5	Zylinderschraube		751510
6	Treibgestell (komplett)		231980
7	Beisatzrad	Z25/12	201680
8	Lagerbolzen		223100
9	Beisatzrad	Z30/14	201730
10	Zahnrad	Z25	228300
11	Treibachsenteil	Z42 D20	231990
12	Haftreifen		7152
13	Treibachsenteil	D20	232030
14	Treibachsenteil	D20	232060
15	Treibrad mit Haftreifen	D20	232010
16	Treibrad	D20	232040
17	Treibrad	D20	232070
18	Feldmagnet		222200
19	Anker		217450
20	Motorschild		228500
21	Zylinderschraube		785600
22	Bürstenpaar		600300
23	Benzing-Sicherung		608100
24	UKW-Drossel		600910
25	Fahrtrichtungsschalter		208240
26	Schaltchieberfeder		7194
27	Zylinderschraube		785100
28	Zylindervorbau		232280
29	Federplatte		231060
30	Glühlampe		600150
31	Blattfeder		228280
32	Drehgestell (komplett)		232150
33	Zylinderschraube		750200
34	Deichsel		231120
35	Lenkgestell(komplett)		232130
36	Zylinderschraube		750200
37	Lenkgestellführung		203710
38	Zylinderschraube		785030
39	Kuppelstange		231950
40	Sechskantansatzschraube		755130
41	Gestänge (rechts)		232090
42	Gestänge(links)		232120
43	Zylinderschraube		785050
44	Sechskantmutter		757020
45	Kontaktplatte*		214260
46	Schleifer*		7185
47	Senkschraube*		756100
	Tender (komplett)		232250
48	Tendergehäuse		232270
49	Gewicht (benötigt 2 Stück)		213660
50	Zugstange		203880
51	Tenderboden		231290
52	Tenderunterteil		232260
53	Radsatz		700190
54	Zylinderansatzschraube		755020
55	Kupplung bzw. Kupplungshaken		218420
56	Unterlegscheibe		721140
57	Zylinderblechschraube		785800
58	Kupplungsfeder		324270

## Schnellzuglokomotive Art. 3092 E—88

1	Lokomotiv-Aufbau (komplett)			232170
4	Lichtkörper			231190
5	Zylinderschraube			751510
6	Treibgestell (komplett)			231980
7	Beisatzrad	Z25/12		201680
8	Lagerbolzen			223100
9	Beisatzrad	Z30/14		201730
10	Zahnrad	Z25		228300
11	Treibachsenteil	Z42	D20	231990
12	Haftreifen			7152
13	Treibachsenteil		D20	232030
14	Treibachsenteil		D20	232060
15	Treibrad mit Haftreifen		D20	232010
16	Treibrad		D20	232040
17	Treibrad		D20	232070
18	Feldmagnet			222200
19	Anker			217450
20	Motorschild			228500
21	Zylinderschraube			785600
22	Bürstenpaar			600300
23	Benzing-Sicherung			608100
24	UKW-Drossel			600910
25	Fahrtrichtungsschalter			208240
26	Schaltschieberfeder			7194
27	Zylinderschraube			785100
28	Zylindervorbau (komplett)			232280
29	Federplatte			231060
30	Glühlampe			600150
31	Blattfeder			228280
32	Drehgestell (komplett)			232150
33	Zylinderschraube			750200
34	Deichsel			231120
35	Lenkgestell(komplett)			232130
36	Zylinderschraube			750200
37	Lenkgestellführung			203710
38	Zylinderschraube			785030
39	Kuppelstange			231950
40	Sechskantansatzschraube			755130
41	Gestänge (rechts)			232090
42	Gestänge(links)			232120
43	Zylinderschraube			785050
44	Sechskantmutter			757020
45	Kontaktplatte*/Attrppe m. Kontaktstück			214260
46	Schleifer*			7185
47	Senkschraube*			756100
	Tender (komplett)			232250
48	Tendergehäuse			232270
49	Gewicht (benötigt 2 Stück)			213660
50	Zugstange			203880
51	Tenderboden			231290
52	Tenderunterteil			232260
53	Radsatz			700190
54	Zylinderansatzschraube			755020
55	Kupplung bzw. Kupplungshaken			218420
56	Unterlegscheibe			721140
57	Zylinderblechschraube			785800
58	Kupplungsfeder			324270



## Schnellzuglokomotive Art. 3093 D—75-77

1	Lokomotiv-Aufbau (komplett)			231160
2	Windleitblech (links)			231210
3	Windleitblech (rechts)			231200
4	Lichtkörper			231190
5	Zylinderschraube			751510
7	Treibgestell (komplett)			231000
8	Beisatzrad	Z25/12		201680
9	Lagerbolzen			223100
10	Beisatzrad	Z30/14		201730
11	Zahnrad	Z25		228300
12	Treibachsenteil	Z42	D20	230240
13	Haftreifen			7152
14	Treibachsenteil		D20	230280
15	Treibachsenteil		D20	230320
16	Treibrad mit Haftreifen		D20	230260
17	Treibrad		D20	230290
18	Treibrad		D20	230330
19	Feldmagnet			222200
20	Anker			217450
21	Motorschild			228500
22	Zylinderschraube			785600
23	Bürstenpaar			600300
24	Benzing-Sicherung			608100
25	UKW-Drossel			600910
26	Fahrtrichtungsschalter			208240
	Schaltschieberfeder			7194
27	Zylinderschraube			785100
28	Zylindervorbau			231020
29	Federplatte			231060
30	Glühlampe			600150
31	Blattfeder			228280
32	Drehgestell (komplett)			231140
33	Zylinderschraube			750200
34	Deichsel			231120
35	Lenkgestell(komplett)			228560
36	Zylinderschraube			750200
37	Lenkgestellführung			203710
38	Zylinderschraube			785030
39	Kuppelstange			228250
40	Sechskantansatzschraube			755130
41	Gestänge (rechts)			228380
42	Gestänge(links)			228470
43	Zylinderschraube			785050
44	Sechskantmutter			757020
45	Kontaktplatte*			214260
46	Schleifer*			7185
47	Senkschraube*			756100
	Tender (komplett)			231280
48	Tendergehäuse			231310
49	Gewicht (benötigt 2 Stück)			213660
50	Zugstange			203880
51	Tenderboden			231290
52	Tenderunterteil			231300
53	Radsatz			700190
54	Zylinderansatzschraube			755020
55	Kupplung bzw. Kupplungshaken			218420
56	Unterlegscheibe			721140
57	Zylinderblechschaube			785800
	Kupplungsfeder			324270

## Schnellzuglokomotive Art. 3093 D>E—78-81

1	Lokomotiv-Aufbau (komplett)			231160
2	Windleitblech (links)			231210
3	Windleitblech (rechts)			231200
4	Lichtkörper			231190
5	Zylinderschraube			751510
6	Treibgestell (komplett)			231000
7	Beisatzrad	Z25/12		201680
8	Lagerbolzen			223100
9	Beisatzrad	Z30/14		201730
10	Zahnrad	Z25		228300
11	Treibachsenteil	Z42	D20	230240
12	Haftreifen			7152
13	Treibachsenteil		D20	230280
14	Treibachsenteil		D20	230320
15	Treibrad mit Haftreifen		D20	230260
16	Treibrad		D20	230290
17	Treibrad		D20	230330
18	Feldmagnet			222200
19	Anker			217450
20	Motorschild			228500
21	Zylinderschraube			785600
22	Bürstenpaar			600300
23	Benzing-Sicherung			608100
24	UKW-Drossel			600910
25	Fahrtrichtungsschalter			208240
26	Schaltschieberfeder			7194
27	Zylinderschraube			785100
28	Zylindervorbau			231020
29	Federplatte			231060
30	Glühlampe			600150
31	Blattfeder			228280
32	Drehgestell (komplett)			231140
33	Zylinderschraube			750200
34	Deichsel			231120
35	Lenkgestell(komplett)			228560
36	Zylinderschraube			750200
37	Lenkgestellführung			203710
38	Zylinderschraube			785030
39	Kuppelstange			228250
40	Sechskantansatzschraube			755130
41	Gestänge (rechts)			228380
42	Gestänge(links)			228470
43	Zylinderschraube			785050
44	Sechskantmutter			757020
45	Kontaktplatte*			214260
46	Schleifer*			7185
47	Senkschraube*			756100
	Tender (komplett)			231280
48	Tendergehäuse			231310
49	Gewicht (benötigt 2 Stück)			213660
50	Zugstange			203880
51	Tenderboden			231290
52	Tenderunterteil			231300
53	Radsatz			700190
54	Zylinderansatzschraube			755020
55	Kupplung bzw. Kupplungshaken			218420
56	Unterlegscheibe			721140
57	Zylinderblechschraube			785800
58	Kupplungsfeder			324270

## Schnellzuglokomotive Art. 3093 E—88

1	Lokomotiv-Aufbau (komplett)			231160
2	Windleitblech (links)			231210
3	Windleitblech (rechts)			231200
4	Lichtkörper			231190
5	Zylinderschraube			751510
6	Treibgestell (komplett)			231000
7	Beisatzrad	Z25/12		201680
8	Lagerbolzen			223100
9	Beisatzrad	Z30/14		201730
10	Zahnrad	Z25		228300
11	Treibachsenteil	Z42	D20	230240
12	Haftreifen			7152
13	Treibachsenteil		D20	230280
14	Treibachsenteil		D20	230320
15	Treibrad mit Haftreifen		D20	230260
16	Treibrad		D20	230290
17	Treibrad		D20	230330
18	Feldmagnet			222200
19	Anker			217450
20	Motorschild			228500
21	Zylinderschraube			785600
22	Bürstenpaar			600300
23	Benzing-Sicherung			608100
24	UKW-Drossel			600910
25	Fahrtrichtungsschalter			208240
26	Schaltschieberfeder			7194
27	Zylinderschraube			785100
28	Zylindervorbau (komplett)			231020
29	Federplatte			231060
30	Glühlampe			600150
31	Blattfeder			228280
32	Drehgestell (komplett)			231140
33	Zylinderschraube			750200
34	Deichsel			231120
35	Lenkgestell(komplett)			228560
36	Zylinderschraube			750200
37	Lenkgestellführung			203710
38	Zylinderschraube			785030
39	Kuppelstange			228250
40	Sechskantansatzschraube			755130
41	Gestänge (rechts)			228380
42	Gestänge(links)			228470
43	Zylinderschraube			785050
44	Sechskantmutter			757020
45	Kontaktplatte*/Attrppe m. Kontaktstück			214260
46	Schleifer*			7185
47	Senkschraube*			756100
	Tender (komplett)			231280
48	Tendergehäuse			231310
49	Gewicht (benötigt 2 Stück)			213660
50	Zugstange			203880
51	Tenderboden			231290
52	Tenderunterteil			231300
53	Radsatz			700190
54	Zylinderansatzschraube			755020
55	Kupplung bzw. Kupplungshaken			218420
56	Unterlegscheibe			721140
57	Zylinderblechschraube			785800
58	Kupplungsfeder			324270

# Schnellzuglokomotive Art. 3094 D>E—74-81

1	Lokomotiv-Aufbau			228620
2	Lichtkörper			228660
3	Windleitblech (rechts)			228630
4	Windleitblech (links)			228640
5	Zylinderschraube			751510
6	Treibgestell (komplett)			230190
7	Beisatzrad	Z25112		201680
8	Lagerbolzen			223100
9	Beisatzrad	Z30/14		201730
10	Zahnrad	Z25		228300
11	Treibachsenteil	Z42	D20	230240
12	Haftreifen			7152
13	Treibachsenteil		D20	230280
14	Treibachsenteil		D20	230320
15	Treibrad mit Haftreifen		D20	230260
16	Treibrad		D20	230290
17	Treibrad		D20	230330
18	Feldmagnet			222200
19	Anker			217450
20	Motorschild			228500
21	Zylinderschraube			785600
22	Bürstenpaar			600300
23	UKW-Drossel			600910
24	Fahrtrichtungsschalter			208240
25	Schaltchieberfeder			7194
26	Zylinderschraube			785100
27	Kuppelstange			228250
28	Sechskantansatzschraube			755130
29	Gestänge (rechts)			228380
30	Gestänge (links)			228470
31	Sechskantmutter			757020
32	Zylinderschraube (in 1974—750190)			755050
33	Glühlampe			600150
34	Federplatte			228580
35	Drehgestell (komplett)			228520
36	Blattfeder			228280
37	Zylinderschraube			750200
38	Lenkgestell (komplett)			228560
39	Deichsel			228540
40	Lenkgestellführung			203710
41	Zylinderschraube			785030
42	Kontaktplatte			214260
43	Schleifer			7185
44	Senkschraube			756100
	Schlepptender (komplett)			228710
45	Tendergehäuse (3089)			228750
46	Puffer			761240
47	Gewicht (benötigt 2 Stück)			213660
48	Zugstange			205660
49	Boden			203870
50	Zylinderblechschraube			785930
51	Drehgestellrahmen			203900
52	Radsatz			700020
53	Kupplung			701540
54	Zugfeder			765500
55	Ansatzschraube			755020

## Personenzuglokomotive Art. 3095 D>E—74-81

1	Lokomotiv-Aufbau (komplett)			225360
2	Lichtkörper			213990
3	Puffer			761070
4	Senkschraube			756010
5	Treibgestell (komplett)			225280
6	Beisatzrad	Z24/11		226380
7	Lagerbolzen			223100
8	Beisatzrad	Z30/14		201730
9	Zwischenradsatz	Z33		216770
10	Zahnrad	Z20		200980
11	Treibachsenteil mit Haftreifen	Z33	D16	234890
12	Treibachsenteil	Z33	D16	234940
13	Treibachsenteil	Z33	D16	234870
14	Treibrad		D16	229070
15	Haftreifen			7153
16	Treibrad		D16	234950
17	Treibrad		D16	229050
18	Feldmagnet			215330
19	Anker			200680
20	Motorschild			204900
21	Zylinderschraube			750170
22	Bürstenpaar			600300
23	UKW-Drossel			600910
24	Fahrtrichtungsschalter			208240
25	Schaltschieberfeder			7194
26	Zylinderschraube			785100
27	Glühlampe			600100
28	Sprengring			705330
29	Kupplung			225320
30	Laufgestell			225340
31	Zylinderschraube			785050
32	Kuppelstange			202130
33	Sechskantansatzschraube			755030
34	Gestänge (rechts)			201920
35	Gestänge (links)			202020
36	Zylinderschraube			750040
37	Sechskantmutter			757010
38	Kontaktplatte			214260
39	Schleifer			7185
40	Senkschraube			756100
41	Kupplung			218420
42	Zylinderschraube			750180
43	Kupplungsfeder			218210



## Tenderlokomotive Art. 3096 D—74-77

1	Lokomotiv-Aufbau (komplett)			229370
2	Lichtkörper			229380
3	Lichtkörper			229390
4	Treppe			229420
5	Senkschraube			756010
6	Treibgestell (komplett)			229010
7	Beisatzrad	Z25/12		201680
8	Lagerbolzen			223100
9	Beisatzrad	Z33/12		200090
10	Zahnrad	Z30		229020
11	Treibachsenteil	Z33	D16	234890
12	Haftreifen			7153
13	Treibachsenteil		D16	234980
14	Treibachsenteil		D16	229090
15	Treibrad mit Haftreifen		D16	229070
16	Treibrad		D16	234970
17	Treibrad		D16	229050
18	Puffer			761070
19	Feldmagnet			222200
20	Anker			217450
21	Motorschild			211990
22	Zylinderschraube			785600
23	Bürstenpaar			600300
24	UKW-Drossel			600910
25	Fahrtrichtungsschalter			229700
26	Zylinderschraube			785120
27	Federplatte			226280
28	Lötfahne			229720
29	Zylinderschraube			785030
30	Glühlampe			600150
31	Lampenhalter			229190
32	Zylinder (links)			229160
	Zylinder (rechts)			229150
33	Hohlriet			780230
34	Kuppelstange			229560
35	Sechskantansatzschraube			755140
36	Gestänge (rechts)			229270
37	Gestänge (links)			229350
38	Sechskantmutter			757020
39	Isolierplatte			228950
40	Zylinderschraube			750200
41	Anker			228970
42	Kupplungshaken			218430
43	Magnet			229240
44	Zylinderansatzschraube			753120
45	Laufgestell (komplett)			229210
46	Bremsattrappe			229170
47	Schleifer			7164
48	Senkschraube			756090
49	Lichtkörper			228980
50	Abdeckung			228990

## Tenderlokomotive Art. 3096 E—81

1	Lokomotiv-Aufbau (komplett)		229370
2	Lichtkörper		229380
3	Lichtkörper		229390
4	Treppe		229420
5	Senkschraube		756010
6	Treibgestell (komplett)		229010
7	Beisatzrad	Z25/12	201680
8	Lagerbolzen		223100
9	Beisatzrad	Z33/12	200090
10	Zahnrad	Z30	229020
11	Treibachsenteil	Z33 D16	234890
12	Haftreifen		7153
13	Treibachsenteil	D16	234980
14	Treibachsenteil	D16	229090
15	Treibrad mit Haftreifen	D16	229070
16	Treibrad	D16	234970
17	Treibrad	D16	229050
18	Puffer		761070
19	Feldmagnet		222200
20	Anker		217450
21	Motorschild		223550
22	Zylinderschraube		785600
23	Bürstenpaar		600300
24	UKW-Drossel		600910
25	Fahrtrichtungsschalter		229700
26	Zylinderschraube		785120
27	Federplatte		226280
28	Lötfahne		229720
29	Zylinderschraube		785030
30	Glühlampe		600150
31	Lampenhalter		229190
32	Zylinder (links)		229160
	Zylinder (rechts)		229150
33	Hohlriet		780230
34	Kuppelstange		229560
35	Sechskantansatzschraube		755140
36	Gestänge (rechts)		229270
37	Gestänge (links)		229350
38	Sechskantmutter		757020
39	Isolierplatte		228950
40	Zylinderschraube		750200
41	Anker		228970
42	Kupplungshaken		218430
43	Magnet		229240
44	Zylinderansatzschraube		753120
45	Laufgestell (komplett)		229210
46	Bremsattrappe		229170
47	Schleifer		7164
48	Senkschraube		756090
49	Lichtkörper		228980
50	Abdeckung		228990
51	Lampenbügel		229580

## Tenderlokomotive Art. 3096 E—92

1	Lokomotiv-Aufbau (komplett)		229370
2	Lichtkörper		229380
3	Lichtkörper		229390
4	Treppe		284010
5	Senkschraube		756010
6	Treibgestell (komplett)		229010
7	Beisatzrad	Z25/12	201680
8	Lagerbolzen		223100
9	Beisatzrad	Z33/12	200090
10	Zahnrad	Z30	229020
11	Treibachsenteil	Z33 D16	234890
12	Haftreifen		7153
13	Treibachsenteil	D16	252450
14	Treibachsenteil	D16	229050
15	Treibrad mit Haftreifen	D16	229070
16	Treibrad	D16	252450
17	Treibrad	D16	229050
18	Puffer		761070
19	Feldmagnet		222200
20	Anker		217450
21	Motorschild		223550
22	Zylinderschraube		785600
23	Bürstenpaar		600300
24	UKW-Drossel		600910
25	Fahrtrichtungsschalter		229700
26	Zylinderschraube		785600
27	Steckfassung		604180
30	Glühlampe		610040
31	Lampenhalter		388910
32	Zylinder (links)		229160
	Zylinder (rechts)		229150
33	Hohniet		780230
34	Kuppelstange		229560
35	Sechskantansatzschraube		755140
36	Gestänge (rechts)		229270
37	Gestänge (links)		229350
38	Sechskantmutter		757020
39	Isolierplatte		228950
40	Zylinderschraube		750200
41	Anker		228970
42	Kupplungshaken		244560
43	Magnet		229240
44	Zylinderansatzschraube		753120
45	Laufgestell (komplett)		229210
46	Bremsattrappe		229170
47	Schleifer		7164
48	Senkschraube		756090
49	Lichtkörper		228980
50	Abdeckung		228990
51	Lampenbügel		229580

## Personenzuglokomotive Art. 3098 E—78-81

1	Lokomotiv-Aufbau (komplett)			224000
2	Lichtkörper			213990
3	Windleitblech (links)			224010
4	Windleitblech (links)			224020
5	Puffer			761070
6	Senkschraube			756010
7	Treibgestell (komplett)			200350
8	Beisatzrad	Z24/11		226380
9	Lagerbolzen			200020
10	Beisatzrad	Z30/13		222610
11	Zahnrad	Z25		228300
12	Lagerbolzen			223100
13	Zwischenradsatz	Z33		216770
14	Treibachsenteil	Z42	D20	230240
15	Haftreifen			7152
16	Treibachsenteil	Z42	D20	230370
17	Treibachsenteil	Z42	D20	230360
18	Treibrad mit Haftreifen		D20	230260
19	Treibrad		D20	230380
20	Treibrad		D20	230330
21	Feldmagnet			214010
22	Anker			200680
23	Motorschild			223840
24	Zylinderschraube			750170
25	Bürstenpaar			600300
26	UKW-Drossel			600910
27	Fahrtrichtungsschalter			208240
28	Schaltschieberfeder			7194
29	Zylinderschraube			785100
30	Kuppelstange			223800
31	Sechskantansatzschraube			755030
32	Gestänge (links)			223860
33	Gestänge (rechts)			223920
34	Zylinderschraube			750040
35	Sechskantmutter			757010
	Laufgestell (komplett)			223950
36	Kupplung			224180
37	Laufgestellrahmen			223960
38	Zylinderansatzschraube			753000
39	Zylinderschraube			750180
40	Federplatte			226280
41	Glühlampe			600150
42	Kontaktplatte			214260
43	Schleifer			7185
44	Senkschraube			756100
	Tender (komplett)			224070
45	Tendergehäuse			224140
46	Gewicht (benötigt 2 Stück)			224110
47	Tenderunterteil			224120
51	Zugstange			224100
52	Zylinderblechschraube			785930
53	Kupplung			218420
55	Zylinderblechschraube			785900
	Drehgestellrahmen			224090
	Radsatz			700150

# Personenzuglokomotive Art. 3099 E—78-81

1	Lokomotiv-Aufbau (komplett)			236720
2	Lichtkörper			213990
3	Windleitblech (links)			236730
4	Windleitblech (links)			236740
5	Puffer			761070
6	Senkschraube			756010
7	Treibgestell (komplett)			200350
8	Beisatzrad	Z24/11		226380
9	Lagerbolzen			200020
10	Beisatzrad	Z30/13		222610
11	Zahnrad	Z25		228300
12	Lagerbolzen			223100
13	Zwischenradsatz	Z33		216770
14	Treibachsenteil	Z42	D20	230240
15	Haftreifen			7152
16	Treibachsenteil	Z42	D20	230370
17	Treibachsenteil	Z42	D20	230360
18	Treibrad mit Haftreifen		D20	230260
19	Treibrad		D20	230380
20	Treibrad		D20	230330
21	Feldmagnet			214010
22	Anker			200680
23	Motorschild			223840
24	Zylinderschraube			750170
25	Bürstenpaar			600300
26	UKW-Drossel			600910
27	Fahrtrichtungsschalter			208240
28	Schaltschieberfeder			7194
29	Zylinderschraube			785100
30	Kuppelstange			223800
31	Sechskantansatzschraube			755030
32	Gestänge (links)			223860
33	Gestänge (rechts)			223920
34	Zylinderschraube			750040
35	Sechskantmutter			757010
	Laufgestell (komplett)			223950
36	Kupplung			224180
37	Laufgestellrahmen			223960
38	Zylinderansatzschraube			753000
39	Zylinderschraube			750180
40	Federplatte			226280
41	Glühlampe			600150
42	Kontaktplatte			214260
43	Schleifer			7185
44	Senkschraube			756100
	Tender (komplett)			236770
45	Tendergehäuse			236800
46	Gewicht (benötigt 2 Stück)			213660
47	Tenderunterteil			236780
48	Tenderboden			236790
49	Laufgrad		D10	223970
50	Achse			760010
51	Zugstange			224100
52	Zylinderblechschraube			785900
53	Kupplung			218420
54	Unterlegscheibe			721140
55	Zylinderblechschraube			785800



# Schwere Güterzuglokomotive Art. 3102 D>E—80-81

1	Lokomotiv-Aufbau (komplett)			239380
2	Windleitblech (rechts)			239440
3	Windleitblech (links)			239450
4	Lichtkörper			239050
5	Lampenbügel			229580
6	Abdeckung			228990
7	Linse			761600
8	Zylinderansatzschraube			753020
9	Zylinderansatzschraube			753510
10	Sanddorn			239100
11	Treibgestell hinten (komplett)			239150
12	Beisatzrad	Z36/7		239160
13	Lagerbolzen			231840
14	Zahnrad	Z30		231850
15	Zahnrad	Z14		237930
16	Treibbachsenteil	Z33	D16	234890
17	Haftreifen			7153
18	Treibbachsenteil	Z33	D16	234870
19	Treibbachsenteil	Z33	D16	239180
20	Treibrad mit Haftreifen		D16	229070
21	Treibrad		D16	229050
22	Treibrad		D16	234970
23	Treibgestell vorn (komplett)			239210
24	Puffer			761070
25	Treibbachsenteil		D16	229090
26	Treibbachsenteil		D16	234980
27	Zylinderschraube			750180
28	Feldmagnet			231390
29	Anker			231440
30	Motorschild			231350
31	Lötfahne (Lötstützpunkt)			231470
32	Zylinderschraube			785140
33	Bürstenpaar			601460
34	Zylinder (rechts)			229150
35	Zylinder (links)			229160
36	Hohl Niet			780230
37	Attrappe			239300
38	Kuppelstange			239110
39	Sechskantansatzschraube			755130
40	Sechskantansatzschraube			755140
41	Sechskantmutter			757020
42	Gestänge (rechts)			239240
43	Gestänge (links)			239270
44	Isolierplatte			228950
45	Zylinderschraube			750200
46	Lötfahne			703510
47	Attrappe			239070
48	Kuppelstange			239120
49	Federplatte			239600
50	Glühlampe			600150
51	Laufgestell (komplett)			239290
52	Laufgrad			223970
53	Deichsel			239580
54	Kupplungshaken			218430
55	Zylinderansatzschraube			753120
56	Schleifer			7185
57	Senkschraube			756100
58	Benzing-Sicherung			608020
	Tender (komplett)			239140
59	Tenderoberteil			239360
60	Beschwerung			239040
61	UKW-Drossel			600910
62	Lichtkörper			239060
63	Lampenhalter			239320
64	Glühlampe			600150
65	Zylinderblechschraube			785820
66	Zylinderblechschraube			785810
67	Fahrtrichtungsschalter			208240
68	Schaltschieberfeder			7194
	Tenderunterteil (komplett)			239340
69	Tenderunterteil			239350
70	Kuppelstange (wird 2x benötigt)			232900
71	Kupplung (Kurzkupplung)			218420
72	Unterlegscheibe			721140
73	Zylinderblechschraube			785800
74	Drehgestellrahmen			224090
75	Schleiferfeder			224380
76	Drehgestellrahmen			239130
77	Radsatz			700150

# Schwere Güterzuglokomotive Art. 3102 E—90

1	Lokomotiv-Aufbau (komplett)			239380
2	Windleitblech (rechts)			239440
3	Windleitblech (links)			239450
4	Lichtkörper			239050
5	Lampenbügel			229580
6	Abdeckung			228990
7	Linse			761600
8	Zylinderansatzschraube			753020
9	Zylinderansatzschraube			753510
10	Sanddorn			239100
11	Treibgestell hinten (komplett)			239150
12	Beisatzrad	Z36/7		239160
13	Lagerbolzen			231840
14	Zahnrad	Z30		231850
15	Zahnrad	Z14		237930
16	Treibbachsenteil	Z33	D16	234890
17	Haftreifen			7153
18	Treibbachsenteil	Z33	D16	234870
19	Treibbachsenteil	Z33	D16	239180
20	Treibrad mit Haftreifen		D16	229070
21	Treibrad		D16	229050
22	Treibrad		D16	234970
23	Treibgestell vorn (komplett)			239210
24	Puffer			761070
25	Treibbachsenteil		D16	229090
26	Treibbachsenteil		D16	234980
27	Zylinderschraube			750180
28	Feldmagnet			231390
29	Anker			245480
30	Motorschild			231350
31	Lötfahne (Lötstützpunkt)			231470
32	Zylinderschraube			785140
33	Bürstenpaar			601460
34	Zylinder (rechts)			229150
35	Zylinder (links)			229160
36	Hohlriet			780230
37	Attrappe			239300
38	Kuppelstange			239110
39	Sechskantansatzschraube			755130
40	Sechskantansatzschraube			755140
41	Sechskantmutter			757020
42	Gestänge (rechts)			239240
43	Gestänge (links)			239270
44	Isolierplatte			228950
45	Zylinderschraube			750200
46	Lötfahne			703510
47	Attrappe			239070
48	Kuppelstange			239120
49	Federplatte			239600
50	Glühlampe			600150
51	Laufgestell (komplett)			239290
52	Laufrod			223970
53	Deichsel			239580
54	Kupplungshaken			218430
55	Zylinderansatzschraube			753120
56	Schleifer			7185
57	Senkschraube			756100
58	Benzing-Sicherung			608020
	Tender (komplett)			239140
59	Tenderoberteil			239360
60	Beschwerung			239040
61	UKW-Drossel			600910
62	Lichtkörper			239060
63	Lampenhalter			239320
64	Glühlampe			600150
65	Kreuzschlitzschraube			786830
66	Kreuzschlitzschraube			786830
67	Fahrtrichtungsschalter			208240
68	Schaltschieberfeder			7194
	Tenderunterteil (komplett)			239340
69	Tenderunterteil			286470
70	Kuppelstange (wird 2x benötigt)			232900
71	Kupplung (Kurzkupplung)			218420
72	Unterlegscheibe			721140
73	Zylinderblechschraube			785800
74	Drehgestellrahmen			224090
75	Schleiferfeder			224380
76	Drehgestellrahmen			239130
77	Radsatz			700150

## Tenderlokomotiven Art. 3104 E—81

1	Lokomotiv-Gehäuse		241130
2	Treibgestell (komplett)		241100
3	Beisatzrad	Z30/12	239160
4	Lagerbolzen		231840
5	Zahnrad	Z25	231850
6	Treibachsenteil	Z20 D12	234890
7	Haftreifen		7153
8	Treibachsenteil	D12	241080
9	Treibrad mit Haftreifen	D12	229070
10	Treibrad	D12	241150
11	Druckfeder		765620
12	Kupplungshaken		200010
13	Feldmagnet		237550
14	Anker		231440
15	Motorschild		231350
16	Zylinderschraube		785120
17	Bürstenpaar		601460
18	UKW-Drossel		600910
19	Fahrtrichtungsschalter		208240
20	Schaltschieberfeder		7194
21	Zylinderschraube		785100
22	Treibstange		214160
23	Sechskantansatzschraube		755130
24	Kontaktplatte		214260
25	Schleifer		7185
26	Senkschraube		756100

## Tenderlokomotive Art. 3106 E—85-87

1	Lokomotiv-Aufbau (komplett)			242850
2	Lichtkörper			242870
3	Lichtkörper			242880
4	Lichtkörper			242890
	Treppe (vorn)			245800
	Treppe (hinten links)			245810
	Treppe (hinten rechts)			245820
5	Zylinderschraube			750520
6	Dampfdom			242440
7	Treibgestell (komplett)			242500
8	Beisatzrad	Z36/8		237940
9	Lagerbolzen			240970
10	Zwischenrad	Z36		236870
11	Zahnrad	Z20		242510
12	Treibachsenteil	Z38	D18	242520
13	Haftreifen			7153
14	Treibachsenteil	Z38	D18	242580
15	Treibachsenteil	Z38	D18	242630
16	Treibrad mit Haftreifen		D18	242550
17	Treibrad		D18	242610
18	Treibrad		D18	242650
19	Puffer			761470
20	Feldmagnet			237550
21	Anker			231440
22	Motorschild			231350
23	Zylinderschraube			785120
24	Bürstenpaar			601460
25	UKW-Drossel			600910
26	Fahrtrichtungsschalter			208240
27	Schaltschieberfeder			7194
28	Zylinderschraube			785100
29	Federplatte			226280
30	Glühlampe			600150
31	Abdeckung			243160
32	Kuppelstange			242490
33	Sechskantansatzschraube			755130
34	Gestänge (rechts)			242680
35	Gestänge (links)			242740
36	Sechskantmutter			757020
37	Isolierplatte			228950
38	Zylinderschraube			750200
39	Zylinder(rechts)			242460
40	Zylinder(links)			242470
41	Hohlriet			780040
42	Attrappe			242830
43	Kessel			242480
44	Kupplung (bzw. Kupplungshaken)			242810
45	Blattfeder			242450
46	Drehgestell (komplett)			242780
47	Zylinderschraube			750180
48	Schleifer			7164
49	Senkschraube			756090

## Tenderlokomotive Art. 3106 E—90

1	Lokomotiv-Aufbau (komplett)			242850
2	Lichtkörper			242870
3	Lichtkörper			242880
4	Lichtkörper			242890
	Treppe (vorn)			243010
5	Zylinderschraube			750520
6	Dampfdom			242440
7	Treibgestell (komplett)			242500
8	Beisatzrad	Z36/8		237940
9	Lagerbolzen			240970
10	Zwischenrad	Z36		236870
11	Zahnrad	Z20		242510
12	Treibachsenteil	Z38	D18	242520
13	Haftreifen			7153
14	Treibachsenteil	Z38	D18	242580
15	Treibachsenteil	Z38	D18	242630
16	Treibrad mit Haftreifen		D18	242550
17	Treibrad		D18	242610
18	Treibrad		D18	242650
19	Puffer			761470
20	Feldmagnet			237550
21	Anker			231440
22	Motorschild			231350
23	Zylinderschraube			785120
24	Bürstenpaar			601460
25	UKW-Drossel			600910
26	Fahrtrichtungsschalter			208240
27	Schaltschieberfeder			7194
28	Zylinderschraube			785100
29	Steckfassung			604180
30	Glühlampe			610040
31	Abdeckung			243160
32	Kuppelstange			242490
33	Sechskantansatzschraube			755130
34	Gestänge (rechts)			242680
35	Gestänge (links)			242740
36	Sechskantmutter			757020
37	Isolierplatte			228950
38	Zylinderschraube			750200
39	Zylinder(rechts)			242460
40	Zylinder(links)			242470
41	Hohniet			780040
42	Attrappe			242830
43	Kessel			242480
44	Kurzkupplung			701630
44a	Deichsel			286900
45	Blattfeder			242450
46	Drehgestell (komplett)			242780
47	Zylinderschraube			750180
48	Schleifer			7164
49	Senkschraube			756090



## Tenderlokomotive Art. 3107 E—85-87

1	Lokomotiv-Aufbau (komplett)			246810
2	Lichtkörper			242870
4	Lichtkörper			246820
	Treppe (vorn)			243010
5	Zylinderschraube			750520
6	Dampfdom			242440
7	Treibgestell (komplett)			246940
8	Beisatzrad	Z36/8		237940
9	Lagerbolzen			240970
10	Zwischenrad	Z36		236870
11	Zahnrad	Z20		242510
12	Treibachsenteil	Z38	D18	246950
13	Haftreifen			7153
14	Treibachsenteil	Z38	D18	246990
15	Treibachsenteil	Z38	D18	247030
16	Treibrad mit Haftreifen		D18	246970
17	Treibrad		D18	247010
18	Treibrad		D18	247050
19	Puffer			761470
20	Feldmagnet			237550
21	Anker			231440
22	Motorschild			231350
23	Zylinderschraube			785120
24	Bürstenpaar			601460
25	UKW-Drossel			600910
26	Fahrtrichtungsschalter			208240
27	Schaltschieberfeder			7194
28	Zylinderschraube			785100
29	Federplatte			226280
30	Glühlampe			600150
31	Abdeckung			243160
32	Kuppelstange			246930
33	Sechskantansatzschraube			755130
34	Gestänge (rechts)			247070
35	Gestänge (links)			247110
36	Sechskantmutter			757020
37	Isolierplatte			228950
38	Zylinderschraube			750200
39	Zylinder(rechts)			242460
40	Zylinder(links)			242470
41	Hohlriet			780040
42	Attrappe			246900
43	Kessel			246920
47	Zylinderschraube			750180
48	Schleifer			7164
49	Senkschraube			756090

## Tenderlokomotive Art. 3109 E—85-87

1	Lokomotiv-Aufbau (komplett)			281700
2	Lichtkörper			242870
4	Lichtkörper			246820
	Treppe (vorn)			243010
5	Zylinderschraube			750520
6	Dampfdom			281500
7	Treibgestell (komplett)			281540
8	Beisatzrad	Z36/8		237940
9	Lagerbolzen			240970
10	Zwischenrad	Z36		236870
11	Zahnrad	Z20		242510
12	Treibachsenteil	Z38	D18	281550
13	Haftreifen			7153
14	Treibachsenteil	Z38	D18	281590
15	Treibachsenteil	Z38	D18	281630
16	Treibrad mit Haftreifen		D18	281570
17	Treibrad		D18	281610
18	Treibrad		D18	281650
19	Puffer			761470
20	Feldmagnet			237550
21	Anker			231440
22	Motorschild			231350
23	Zylinderschraube			785120
24	Bürstenpaar			601460
25	UKW-Drossel			600910
26	Fahrtrichtungsschalter			208240
27	Schaltschieberfeder			7194
28	Zylinderschraube			785100
29	Federplatte			226280
30	Glühlampe			600150
31	Abdeckung			243160
32	Kuppelstange			222490
33	Sechskantansatzschraube			755130
34	Gestänge (rechts)			242680
35	Gestänge (links)			242740
36	Sechskantmutter			757020
37	Isolierplatte			228950
38	Zylinderschraube			750200
39	Zylinder(rechts)			281510
40	Zylinder(links)			281520
41	Hohniet			780040
42	Attrappe			281760
43	Kessel			281530
44	Kupplung (bzw. Kupplungshaken)			242810
45	Blattfeder			242450
46	Drehgestell (komplett)			281670
47	Zylinderschraube			750180
48	Schleifer			7164
49	Senkschraube			756090

## Tenderlokomotive Art. 3109 E—90

1	Lokomotiv-Aufbau (komplett)			281700
2	Lichtkörper			242870
4	Lichtkörper			246820
	Treppe (vorn)			243010
5	Zylinderschraube			750520
6	Dampfdom			281500
7	Treibgestell (komplett)			281540
8	Beisatzrad	Z36/8		237940
9	Lagerbolzen			240970
10	Zwischenrad	Z36		236870
11	Zahnrad	Z20		242510
12	Treibachsenteil	Z38	D18	281550
13	Haftreifen			7153
14	Treibachsenteil	Z38	D18	281590
15	Treibachsenteil	Z38	D18	281630
16	Treibrad mit Haftreifen		D18	281570
17	Treibrad		D18	281610
18	Treibrad		D18	281650
19	Puffer			761470
20	Feldmagnet			237550
21	Anker			231440
22	Motorschild			231350
23	Zylinderschraube			785120
24	Bürstenpaar			601460
25	UKW-Drossel			600910
26	Fahrtrichtungsschalter			208240
27	Schaltschieberfeder			7194
28	Zylinderschraube			785100
29	Steckfassung			604180
30	Glühlampe			610040
31	Abdeckung			243160
32	Kuppelstange			242490
33	Sechskantansatzschraube			755130
34	Gestänge (rechts)			242680
35	Gestänge (links)			242740
36	Sechskantmutter			757020
37	Isolierplatte			228950
38	Zylinderschraube			750200
39	Zylinder(rechts)			281510
40	Zylinder(links)			281520
41	Hohniet			780040
42	Attrappe			281760
43	Kessel			281530
44	Kurzkupplung			701630
44a	Deichsel			286900
45	Blattfeder			242450
46	Drehgestell (komplett)			281670
47	Zylinderschraube			750180
48	Schleifer			7164
49	Senkschraube			756090

## **Schnelltriebwagen Art. 3125 E—86**

	Triebwagen-Aufbau (komplett)	256300
1	Triebwagengehäuse	256340
2	Triebwagendach	256360
3	Scherenstromabnehmer	256400
4	Stütze	256950
5	Leuchtstab	256910
6	Kontaktfeder	256990
7	Zylinderschraube	785120
8	Stirnfenster	256310
9	Seitenfenster	256320
10	Seitenfenster (1 Fenster farbbehandelt)	256330
11	Lichtkörper	257000
12	Puffer	761470
13	Zylinderschraube	785050
14	Inneneinrichtung	257070
15	Träger	257250
16	Leiterpilatte	257220
17	Motor (mit Schwungscheibe und Kardanlager)	257890
18	Bügel	257050
19	Kreuzschlitzschraube	786750
20	Kardanwelle	257030
21	Glühlampe	600080
22	Fassung	604180
	Getriebe (komplett)	258780
23	Getriebeoberteil	257110
24	Kardanritzel	258790
25	Benzing-Sicherung	608100
26	Antriebswelle	258800
27	Getriebeunteil	257090
28	Bolzen	255970
29	Radsatz mit	257270
30	Haftreifen	7154
31	Abdeckung	256980
32	Federattrappe	257060
33	Zylinderschraube	785030
34	Magnetattrappe	257010
35	Drehgestell	257180
36	Ansatzschraube	753510
37	Kontaktplatte	257200
38	Schleifer	7164
39	Senkschraube	756150

## Diesellokomotiven Art. 3129 D>E—74-90

1	Lokomotiv-Aufbau (komplett)		248790
2	Lichtkörper		286970
3	Schürze		215690
4	Zylinderschraube		785260
5	Treibgestell		215710
6	Beisatzrad	Z30/14	202260
7	Beisatzrad	Z31/14	215720
8	Lagerbolzen		223100
9	Zahnrad	Z33	200050
10	Zahnrad	Z25	228300
11	Treibachsenteil	Z22 D12	215740
12	Haftreifen		7154
13	Treibrad mit Haftreifen	D12	215670
14	Feldmagnet		214860
15	Anker		200680
16	Motorschild		204900
17	Zylinderschraube		750170
18	Bürstenpaar		600300
19	UKW-Drossel		600910
20	Fahrtrichtungsschalter		208240
21	Schaltschieberfeder		7194
22	Zylinderschraube		785100
23	Boden		347730
24	Lampenhalter		215810
25	Glühlampe		600150
26	Stützblech		214620
27	Linsensenkschraube		786190
28	Drehgestellrahmen		215700
29	Kupplung (hinten)		215860
30	Zylinderschraube		750010
31	Drehgestell (komplett)		215750
32	Ansatzschraube		753510
33	Kupplung (vorn)		215830
34	Isolierung		214700
35	Schleifer		7185
36	Senkschraube		756080



## Diesellokomotiven Art. 3131 E—84

mit Telex-Kupplung

1	Lokomotiv-Aufbau (komplett)		293910
2	Lichtkörper (oben vorn)		216610
3	Lichtkörper (oben hinten)		216620
4	Lichtkörper (vorn bzw. hinten)		216630
5	Dach		298500
6	Senkschraube		756010
7	Treibgestell (komplett)		293890
8	Beisatzrad	Z24/11	226380
9	Lagerbolzen		223100
10	Beisatzrad	Z33/12	200090
11	Zwischenradsatz	Z33	216770
12	Zwischenradsatz	Z14	216500
13	Zahnrad	Z25	228300
14	Treibachsenteil mit Haftreifen	Z25 D14	298350
15	Treibkurbel		216520
16	Treibachsenteil	Z25 D14	298290
17	Treibachsenteil	Z25 D14	298280
18	Treibrad	D14	298430
19	Haftreifen		7153
20	Kurbelscheibe		216530
21	Treibrad	D14	298400
22	Treibrad	D14	298390
23	Puffer		761070
24	Feldmagnet		215330
25	Anker		200680
26	Motorschild		204900
27	Zylinderschraube		750170
28	Bürstenpaar		600300
29	UKW-Drossel		600910
30	Fahrtrichtungsschalter		229700
31	Zylinderschraube		785120
32	Glühlampe		600100
33	Sprengring		705330
34	Kuppelstange		298250
35	Sechskantansatzschraube		755130
36	Magnet zur Telexkupplung		213870
37	Kupplungshaken		298470
38	Anker		213770
39	Kupplungsfeder		209860
40	Zylinderschraube		750040
	Zylinderschraube (Isolierung)		750190
41	Kontaktplatte		214260
42	Schleifer		7185
43	Senkschraube		756100

## Diesellokomotiven Art. 3133 E—88

1	Lokomotiv-Aufbau (komplett)		250000
2	Lichtkörper		250030
3	Puffer		761210
4	Schürze		217880
5	Zylinderschraube		785260
	Motordrehgestell (komplett)		218640
6	Treibgestell		217890
7	Beisatzrad	Z30/14	201730
8	Lagerbolzen		223100
9	Beisatzrad	Z31/12	217900
10	Zwischenradsatz	Z35	216870
11	Zwischenradsatz	Z33	216770
12	Treibachsenteil	Z22 D12	215740
13	Haftreifen		7154
14	Treibachsenteil	Z22 D12	217910
15	Treibrad mit Haftreifen	D12	215670
16	Treibrad	D12	215770
17	Feldmagnet		222180
18	Anker		217450
19	Motorschild		216730
20	Zylinderschraube		785600
21	Bürstenpaar		600300
22	UKW-Drossel		600910
23	Fahrtrichtungsschalter		208240
24	Schaltschieberfeder		7194
25	Zylinderschraube		785100
26	Boden		217940
27	Lampenhalter		214800
28	Glühlampe		600150
29	Drehgestellrahmen		217860
30	Kupplungsfeder		218210
31	Kupplungshaken		217830
32	Zylinderschraube		750200
33	Drehgestell		217930
34	Isolierung (ohne Kabel)		214700
35	Schleifer		7164
36	Senkschraube		756080

## Diesellokomotiven Art. 3141 E—84

1	Lokomotiv-Aufbau (komplett)		247810
2	Lichtkörper (oben vorn)		216610
3	Lichtkörper (oben hinten)		216620
4	Lichtkörper (vorn bzw. hinten)		216630
5	Dach		248090
6	Senkschraube		756000
7	Treibgestell (komplett)		216480
8	Beisatzrad	Z24/11	226380
9	Lagerbolzen		223100
10	Beisatzrad	Z33/12	200090
11	Zwischenradsatz	Z33	216770
12	Zwischenradsatz	Z14	216500
13	Zahnrad	Z25	228300
14	Treibachsenteil mit Haftreifen	Z25 D14	201120
15	Treibkurbel	Z25	216520
16	Treibachsenteil	Z25 D14	201100
17	Treibachsenteil	Z25 D14	201080
18	Treibrad	D14	201140
19	Haftreifen		7153
20	Kurbelscheibe		216530
21	Treibrad	D14	201020
22	Treibrad	D14	201010
23	Puffer		761070
24	Feldmagnet		215330
25	Anker		200680
26	Motorschild		204900
27	Zylinderschraube		750170
28	Bürstenpaar		600300
29	UKW-Drossel		600910
30	Fahrtrichtungsschalter		208240
31	Schaltschieberfeder		7194
32	Zylinderschraube		785100
33	Glühlampe		600100
34	Sprengring		705330
35	Kuppelstange		216460
36	Sechskantansatzschraube		755030
37	Isolierkappe		216440
38	Kupplung		214110
39	Kupplungsfeder		209860
40	Zylinderschraube		750040
41	Kontaktplatte (ohne Kabel)		214260
42	Schleifer		7185
43	Senkschraube		756100

## **Diesellokomotiven Art. 3144 E—81-84**

1	Lokomotiv-Aufbau (komplett)		247340
2	Lichtkörper		226330
3	Senkschraube		756000
4	Treibgestell (komplett)		247320
5	Beisatzrad	Z24/11	226380
6	Lagerbolzen		223100
7	Beisatzrad	Z33/12	200090
8	Zwischenrad	Z42	204280
9	Zahnrad	Z25	228300
10	Treibachsenteil	Z22 D12	215740
11	Haftreifen		7154
12	Treibachsenteil	Z22 D12	217910
13	Treibrad mit Haftreifen	D12	215670
14	Treibrad	D12	215770
15	Federplatte		226280
16	Kupplungshaken		200010
17	Geländer		226240
18	Puffer		761070
19	Feldmagnet		215330
20	Anker		200680
21	Motorschild		204900
22	Zylinderschraube		750170
23	Bürstenpaar		600300
24	UKW-Drossel		600910
25	Fahrtrichtungsschalter		208240
26	Schaltschieberfeder		7194
27	Zylinderschraube		785100
28	Seitenteil (links)		247300
29	Seitenteil (rechts)		247310
30	Glühlampe		600150
31	Kontaktplatte		214260
32	Schleifer		7185
33	Senkschraube		756100

## Diesellokomotive Art. 3145 E—84-90

1	Lokomotiv-Aufbau (komplett)		247520
2	Lichtkörper		244090
3	Lichtkörper		244100
4	Zylinderschraube		750040
5	Motorhaube		247400
6	Treibgestell (komplett)		247420
7	Beisatzrad	Z25/12	201680
8	Lagerbolzen		223100
9	Beisatzrad	Z30/8	243910
10	Lagerbolzen		231840
11	Zahnrad	Z30	231850
12	Zahnrad	Z20	242510
13	Zahnrad	Z14	237930
14	Treibachsenteil	Z20 D12	247430
15	Haftreifen		7154
16	Treibkurbel	Z20	243990
17	Treibachsenteil	Z20 D12	247470
18	Treibrad mit Haftreifen	D12	247450
19	Kurbelscheibe		216530
20	Treibrad	D12	247490
21	Abdeckung		247510
22	Feldmagnet		237550
23	Anker		231440
24	Motorschild		231350
25	Zylinderschraube		785120
26	Bürstenpaar		601460
27	UKW-Drossel		600910
28	Fahrtrichtungsschalter		208240
29	Schaltschieberfeder		7194
30	Zylinderschraube		785100
31	Abdeckung		244260
32	Attrappe		247410
33	Glühlampe		600150
34	Federplatte		226280
35	Kuppelstange		247380
36	Kuppelstange		247390
37	Sechskantansatzschraube		755130
38	Kupplung		701560
39	Halteplatte		243880
40	Kontaktplatte		214260
41	Schleifer		7185
42	Senkschraube		756100



## Diesellokomotive Art. 3146 E—84-90

1	Lokomotiv-Aufbau (komplett)		244050
2	Lichtkörper		244090
3	Lichtkörper		244100
4	Zylinderschraube		750040
5	Motorhaube		243870
6	Treibgestell (komplett)		243900
7	Beisatzrad	Z25/12	201680
8	Lagerbolzen		223100
9	Beisatzrad	Z30/8	243910
10	Lagerbolzen		231840
11	Zahnrad	Z30	231850
12	Zahnrad	Z20	242510
13	Zahnrad	Z14	237930
14	Treibachsenteil	Z20 D12	243930
15	Haftreifen		7154
16	Treibkurbel	Z20	243990
17	Treibachsenteil	Z20 D12	244000
18	Treibrad mit Haftreifen	D12	243960
19	Kurbelscheibe		216530
20	Treibrad	D12	244020
21	Abdeckung		244270
22	Feldmagnet		237550
23	Anker		231440
24	Motorschild		231350
25	Zylinderschraube		785120
26	Bürstenpaar		601460
27	UKW-Drossel		600910
28	Fahrtrichtungsschalter		208240
29	Schaltschieberfeder		7194
30	Zylinderschraube		785100
31	Abdeckung		244260
32	Attrappe		243890
33	Glühlampe		600150
34	Federplatte		226280
35	Kuppelstange		243850
36	Kuppelstange		243860
37	Sechskantansatzschraube		755130
38	Kupplung		701560
39	Halteplatte		243880
40	Kontaktplatte		214260
41	Schleifer		7185
42	Senkschraube		756100

## Diesellokomotiven Art. 3147 E—90

1	Lokomotiv-Gehäuse			242360
2	Lichtkörper (vorne schmal)			223620
3	Lichtkörper (hinten breit)			223630
4	Dach			242370
5	Senkschraube			756000
	Getriebemotor (komplett)			223330
6	Getriebe			223360
7	Beisatzrad	Z25/12		201680
8	Lagerbolzen			223100
9	Beisatzrad	Z33/12		200090
10	Zwischenrad	Z35		223380
11	Lagerbolzen			200020
12	Feldmagnet			222200
13	Anker			217450
14	Motorschild			223550
15	Zylinderschraube			785600
16	Bürstenpaar			600300
17	UKW-Drossel			600910
18	Zylinderschraube			785090
19	Zylinderschraube			785050
20	Mitnehmer			223290
21	Fahrtrichtungsschalter			208240
22	Schaltschieberfeder			7194
23	Zylinderschraube			785110
24	Treibgestell (komplett)			286310
25	Zahnrad	Z18		214100
26	Treibachsenteil	Z18	D10,4	286330
27	Haftreifen			7154
28	Treibrad mit Haftreifen		D10,4	286350
29	Zylinderansatzschraube			755020
30	Drehgestellrahmen (Treibgestell)			223300
31	Rahmen (komplett)			242340
32	Treppe			223420
33	Puffer			761070
34	Fassung			624510
35	Glühlampe			610040
36	Sprengring			705430
37	Kupplungsfeder			218210
38	Kupplung			218420
39	Zylinderschraube			750180
	Drehgestell (komplett)			286360
40	Lagerblech			223440
41	Treibrad			286370
42	Achse			760090
43	Drehgestellrahmen			223310
44	Schleifer			7164
45	Senkschraube			756100

## Diesellokomotiven Art. 3149 D—80

1	Lokomotiv-Aufbau (komplett)		241350
5	Dach		241320
6	Senkschraube		756010
7	Treibgestell (komplett)		218660
8	Beisatzrad	Z24/11	226380
9	Lagerbolzen		223100
10	Beisatzrad	Z33/12	200090
11	Zwischenradsatz	Z33	216770
12	Zwischenradsatz	Z14	216500
13	Zahnrad	Z25	228300
14	Treibachsenteil mit Haftreifen	Z25 D14	218750
15	Treibkurbel	Z25	216520
16	Treibachsenteil	Z25 D14	218730
17	Treibachsenteil	Z25 D14	218710
18	Treibrad	D14	218690
19	Haftreifen		7153
20	Kurbelscheibe		216530
21	Treibrad	D14	218680
22	Treibrad	D14	218670
23	Puffer		761070
24	Feldmagnet		215330
25	Anker		200680
26	Motorschild		204900
27	Zylinderschraube		750170
28	Bürstenpaar		600300
29	UKW-Drossel		600910
30	Fahrtrichtungsschalter		208240
31	Schaltschieberfeder		7194
32	Zylinderschraube		785100
33	Glühlampe		600100
34	Sprengring		705330
35	Kuppelstange		218650
36	Sechskantansatzschraube		755030
37	Isolierkappe		216440
38	Kupplung		214110
39	Kupplungsfeder		209860
40	Zylinderschraube		750040
41	Kontaktplatte (ohne Kabel)		214260
42	Schleifer		7185
43	Senkschraube		756100

## Diesellokomotiven Art. 3149 E—84

1	Lokomotiv-Aufbau (komplett)		245200
5	Dach		241320
6	Senkschraube		756010
7	Treibgestell (komplett)		218660
8	Beisatzrad	Z24/11	226380
9	Lagerbolzen		223100
10	Beisatzrad	Z33/12	200090
11	Zwischenradsatz	Z33	216770
12	Zwischenradsatz	Z14	216500
13	Zahnrad	Z25	228300
14	Treibachsenteil mit Haftreifen	Z25 D14	218750
15	Treibkurbel	Z25	216520
16	Treibachsenteil	Z25 D14	218730
17	Treibachsenteil	Z25 D14	218710
18	Treibrad	D14	218690
19	Haftreifen		7153
20	Kurbelscheibe		216530
21	Treibrad	D14	218680
22	Treibrad	D14	218670
23	Puffer		761070
24	Feldmagnet		215330
25	Anker		200680
26	Motorschild		204900
27	Zylinderschraube		750170
28	Bürstenpaar		600300
29	UKW-Drossel		600910
30	Fahrtrichtungsschalter		208240
31	Schaltschieberfeder		7194
32	Zylinderschraube		785100
33	Glühlampe		600100
34	Sprengring		705330
35	Kuppelstange		218650
36	Sechskantansatzschraube		755030
37	Isolierkappe		216440
38	Kupplung		214110
39	Kupplungsfeder		209860
40	Zylinderschraube		750040
41	Kontaktplatte (ohne Kabel)		214260
42	Schleifer		7185
43	Senkschraube		756100

## Elektr.Lokomotive Art. 3151 D>E—80-84

1	Lokomotiv-Aufbau (komplett)			239930
2	Lichtkörper			239970
3	Abdeckung			239980
4	Scherenstromabnehmer (bei 3151 in 1980—>215000)			248000
5	Zylinderblechschraube			785870
6	Zylinderschraube (2 Stück)			785250
7	Treibgestell (komplett)			239720
8	Beisatzrad	Z42/9		236570
9	Lagerbolzen			231840
10	Zahnrad	Z30		231850
11	Zahnrad	Z30		229020
12	Treibachsenteil	Z38	D18	239740
13	Haftreifen			7153
14	Treibachsenteil	Z38	D18	239820
15	Treibkurbelteil			239850
16	Treibrad mit Haftreifen		D18	239770
17	Treibrad		D18	239840
18	Treibkurbel			239860
19	Puffer			761070
20	Feldmagnet			237550
21	Anker			231440
22	Motorschild			231350
23	Zylinderschraube			785120
24	Bürstenpaar			601460
25	UKW-Drossel			600910
26	Fahrtrichtungsschalter			208240
27	Schaltschieberfeder			7194
28	Zylinderschraube			785100
29	Umschalter			214760
30	Lampenhalter			235370
31	Glühlampe			600150
32	Bremsattrappe			239890
33	Seitenblende			239710
34	Kuppelstange			239700
35	Sechskantansatzschraube			755150
36	Feder Drehgestell (komplett)			239690 239910
37	Drehgestellrahmen			239920
38	Lauftrad			235240
39	Achse			760010
40	Zylinderschraube			750250
41	Kupplung			701560
42	Feder			240990
43	Laufgestell (komplett)			241060
44	Zylinderschraube			750180
45	Schleifer			7185
46	Senkschraube			756100



## Elektr.Lokomotive Art. 3152 E—85

1	Lokomotiv-Aufbau (komplett)		241420
2	Lichtkörper		241500
3	Abdeckung		241520
4	Einholmstromabnehmer		226600
5	Zylinderschraube		785070
6	Zylinderschraube		785250
	Motordrehgestell (komplett)		234280
7	Treibgestell		234290
8	Beisatzrad	Z42/10	231860
9	Lagerbolzen		231840
10	Zahnrad	Z30	231850
11	Treibachsenteil	Z27 D14	223090
12	Haftreifen		7153
13	Treibrad mit Haftreifen	D14	217610
14	Feldmagent		221390
15	Anker		231440
16	Motorschild		231350
17	Zylinderschraube		785120
18	Bürstenpaar		601460
19	UKW-Drossel		600910
20	Fahrtrichtungsschalter		208240
21	Schaltschieberfeder		7194
22	Zylinderschraube		785100
23	Träger		241400
24	Umschalter		214760
25	Federplatte		218310
26	Glühlampe		600150
27	Stützblech		214620
28	Linsensenkschraube		786190
29	Drehgestellrahmen		241410
30	Zylinderschraube		785050
31	Kupplung		701560
32	Drehgestell		217650
33	Ansatzschraube		753510
34	Isolierung		214700
35	Schleifer		7164
36	Senkschraube		756080

## Elektr.Mehrzwecklokomotive Art. 3153 E—88

1	Lokomotiv-Aufbau (komplett)		251060
2	Abdeckung		242110
3	Einholmstromabnehmer		242170
4	Zylinderschraube		785050
5	Lichtkörper		241960
6	Zylinderschraube		785250
	Motorgestell (komplett)		241970
7	Treibgestell		241980
8	Beisatzrad	Z36/8	237940
9	Lagerbolzen		231840
10	Zahnrad	Z30	231850
11	Treibachsenteil	Z27 D14	223090
12	Haftreifen		7153
13	Treibrad mit Haftreifen	D14	217610
14	Feldmagnet		231390
15	Anker		231440
16	Motorschild		231350
17	Zylinderschraube		785120
18	Bürstenpaar		601460
19	UKW-Drossel		600910
20	Fahrtrichtungsschalter		208240
21	Schaltschieberfeder		7194
22	Zylinderschraube		785100
23	Träger		241950
24	Umschalter		214760
25	Federplatte		218310
26	Glühlampe		600150
27	Pufferbohle		242070
28	Puffer		761710
29	Trafoattrappe		241940
30	Stützblech		214620
31	Linsensenkschraube		786190
32	Drehgestellrahmen		242060
33	Zylinderschraube		785050
34	Kupplungshaken		704120
35	Drehgestell		226760
36	Federscheibe		401640
37	Zylinderansatzschraube		753510
38	Drehgestellrahmen		242010
39	Schleifer		7164
40	Senkschraube		756100

## **Elektr.Mehrzwecklokomotive Art. 3153 E—92**

1	Lokomotiv-Aufbau (komplett)	393590
2	Abdeckung	242110
3	Einholmstromabnehmer	241660
4	Zylinderschraube	785050
5	Lichtkörper	241960
6	Trafo-Attrappe	241940
7	Zylinderschraube	785250
	Lokomotiv-Unterteil (komplett)	212560
8	Treibgestell (komplett)	393570
9	Haftreifen	7153
10	Feldmagnet	231390
11	Anker	231440
12	Motorschild	231350
13	Zylinderschraube	785120
14	Bürstenpaar	601460
15	UKW-Drossel	600910
16	Fahrtrichtungsschalter	208240
17	Schaltschieberfeder	7194
18	Zylinderschraube	785100
21	Träger	390680
22	Umschalter	214760
23	Steckfassung	604180
24	Glühlampe	610040
25	Pufferbohle	340200
26	Puffer	761710
27	Stützblech	214620
28	Linsensenkschraube	786190
29	Drehgestellrahmen	242060
30	Zylinderschraube	785050
31	Kupplung	704120
32	Drehgestell	393580
33	Federscheibe	401640
34	Zylinderansatzschraube	753510
35	Drehgestellrahmen	242010
36	Schleifer	7164
37	Senkschraube	756100

## Elektr.Lokomotive Art. 3157 E—82

1	Lokomotiv-Aufbau (komplett)			243480
2	Lichtkörper			243530
3	Lichtkörper			243540
4	Lichtkörper			243550
5	Scherenstromabnehmer			215000
6	Unterlegscheibe			721930
7	Zylinderblechschaube			785870
8	Zylinderschraube			785050
9	Lüfterdeckel			243210
10	Treibgestell (komplett)			243260
11	Beisatzrad	Z42/7		243270
12	Lagerbolzen			231840
13	Zahnrad	Z33		230650
14	Zahnrad			242510
15	Treibachsenteil mit	Z25	D14	243280
16	Treibkurbelteil	Z25		243360
17	Treibachsenteil	Z25	D14	243330
18	Treibrad		D14	243310
19	Haftreifen			7153
20	Treibkurbel			243370
21	Treibrad		D14	243350
22	Puffer			761470
23	Feldmagnet			237550
24	Anker			231440
25	Motorschild			231350
26	Zylinderschraube			785120
27	Bürstenpaar			601460
28	UKW-Drossel			600910
29	Fahrtrichtungsschalter			208240
30	Schaltschieberfeder			7194
31	Zylinderschraube			785100
32	Glühlampe			600100
33	Sprengring			705330
34	Abdeckung			243200
35	Umschalter			214760
36	Attrappe			243250
37	Kuppelstange			243230
38	Kuppelstange			243240
39	Sechskantansatzschraube			755140
40	Bremsattrappe			243720
41	Kupplung			218420
42	Zylinderschraube			750180
43	Zylinderansatzschraube			753120
44	Unterlegscheibe			721810
45	Deichsel			243450
46	Laufgestell			243420
47	Schleifer			7185
48	Senkschraube			756100

## Elektr. Güterzuglokomotive Art. 3159 E—81

1	Lokomotiv-Aufbau (komplett)			243770
2	Scherenstromabnehmer			215000
3	Zylinderschraube			785870
4	Zylinderschraube			785250
5	Lokomotiv-Vorbau (komplett)			243790
6	Lichtkörper			218460
7	Puffer			761270
8	Zylinderschraube			785070
9	Kupplung			218420
10	Zylinderschraube			750180
	Motordrehgestell (komplett)			218220
11	Treibgestell			218230
12	Beisatzrad	Z25/12		201680
13	Lagerbolzen			223100
14	Beisatzrad	Z33/12		200090
15	Zwischenrad	Z48		207560
16	Zwischenradsatz	Z33		216770
17	Treibachsenteil	Z27	D14	218260
18	Haftreifen			7153
19	Treibachsenteil	Z27	D14	218240
20	Treibrad mit Haftreifen		D14	209690
21	Treibrad		D14	209620
22	Feldmagnet			222180
23	Anker			217450
24	Motorschild			216730
25	Zylinderschraube			785600
26	Bürstenpaar			600300
27	Benzing-Sicherung			608010
28	Federplatte			218310
29	Rohrniet			780560
30	UKW-Drossel			600910
31	Fahrtrichtungsschalter			208240
32	Schaltschieberfeder			7194
33	Zylinderschraube			785100
34	Glühlampe			600150
35	Rahmen mit Umschalter			218370
36	Zylinderansatzschraube			753060
	Drehgestell (komplett)			218340
37	Lagerblech			218350
38	Achse			760090
39	Treibrad		D14	209620
40	Halteblech			218360
41	Benzing-Sicherung			608020
42	Isolierung (ohne Kabel)			214700
43	Schleifer			7164
44	Senkschraube			756080



## **Elektr.Lokomotive Art. 3160 E—96**

1	Lokomotiv-Aufbau (komplett)	412080
2	Stirnfenster	409610
	Seitenfenster rechts	409630
	Seitenfenster links	409650
3	Lichtkörper	203020
4	Abschirmblech	226870
5	Stromabnehmer	280490
6	Zylinderschraube	785080
7	Zylinderschraube	785280
8	Treibgestell (komplett)	393570
9	Haftreifen	7153
10	Feldmagnet	231390
11	Anker	231440
12	Motorschild	231350
13	Zylinderschraube	785600
14	Bürstenpaar	601480
15	UKW-Drossel	600910
16	Fahrtrichtungsschalter	208240
17	Schaltschieberfeder	7194
18	Zylinderschraube	785100
20	Gleitschuh (nur bei 252200)	244590
21	Träger	411420
22	Umschalter	214760
23	Zylinderschraube	785050
28	Glühlampe	610040
29	Steckfassung	604180
30	Puffer	761710
31	Kupplung (bei 3160 Kupplungshaken)	704120
32	Stützblech	214620
33	Linsensenkschraube	786190
34	Drehgestellrahmen	411750
35	Drehgestell	393580
36	Zylinderansatzschraube	753510
37	Drehgestellrahmen	469640
38	Schleifer	7164
39	Senkschraube	786790

## Elektr. Lokomotive Art. 3161 E—85

1	Lokomotiv-Aufbau (komplett)			243800
2	Lichtkörper			220210
3	Abschirmblech			220220
4	Puffer			217210
5	Scherenstromahnehmer			215000
6	Zylinderblechschaube			785870
7	Kessel			220020
8	Zylinderschraube			785250
	Motordrehgestell (komplett)			220010
9	Treibgestell			220030
10	Beisatzrad	Z30/14		201730
11	Lagerbolzen			223100
12	Beisatzrad	Z31/12		217900
13	Zwischenradsatz	Z35		216870
14	Zwischenradsatz	Z33		216770
15	Treibachsenteil	Z22	D12	220200
16	Haftreifen			7154
17	Treibachsenteil	Z22	D12	220080
18	Treibrad mit Haftreifen		D12	220060
19	Treibrad		D12	220040
20	Feldmagnet			222180
21	Anker			217450
22	Motorschild			216730
23	Zylinderschraube			785600
24	Bürstenpaar			600300
25	Benzing-Sicherung			608010
26	UKW-Drossel			600910
27	Fahrtrichtungsschalter			208240
28	Schaltschieberfeder			7194
29	Zylinderschraube			785100
30	Rahmen mit Umschalter			220110
31	Umschalter			214760
32	Lampenhalter			214800
33	Glühlampe			600150
34	Drehgestellrahmen			220140
35	Kupplungsfeder			218210
36	Kupplungshaken			217830
37	Zylinderschraube			750200
38	Drehgestell (komplett)			220100
39	Benzing-Sicherung			608020
40	Isolierung (ohne Kabel)			214700
41	Schleifer			7164
42	Senkschraube			756080

## Elektr.Lokomotive Art. 3163 E—85

1	Lokomotiv-Aufbau (komplett)		243820
2	Lichtkörper		241500
3	Abdeckung		241520
4	Einholmstromabnehmer		226600
5	Zylinderschraube		785070
6	Zylinderschraube		785250
	Motordrehgestell (komplett)		234280
7	Treibgestell		234290
8	Beisatzrad	Z42/10	231860
9	Lagerbolzen		231840
10	Zahnrad	Z30	231850
11	Treibachsenteil	Z27 D14	223090
12	Haftreifen		7153
13	Treibrad mit Haftreifen	D14	217610
14	Feldmagent		221390
15	Anker		231440
16	Motorschild		231350
17	Zylinderschraube		785120
18	Bürstenpaar		601460
19	UKW-Drossel		600910
20	Fahrtrichtungsschalter		208240
21	Schaltschieberfeder		7194
22	Zylinderschraube		785100
23	Träger		241400
24	Umschalter		214760
25	Federplatte		218310
26	Glühlampe		600150
27	Stützblech		214620
28	Linsensenkschraube		786190
29	Drehgestellrahmen		241410
30	Zylinderschraube		785050
31	Kupplung		701560
32	Drehgestell		217650
33	Ansatzschraube		753510
34	Isolierung		214700
35	Schleifer		7164
36	Senkschraube		756080

## Elektr.Lokomotive Art. 3167 D>E—80-84

1	Lokomotiv-Aufbau (komplett)			247250
2	Lichtkörper			239970
3	Abdeckung			239980
4	Scherenstromabnehmer			248000
5	Zylinderblechschaube			785870
6	Zylinderschraube (2 Stück)			785250
7	Treibgestell (komplett)			247230
8	Beisatzrad	Z42/9		236570
9	Lagerbolzen			231840
10	Zahnrad	Z30		231850
11	Zahnrad	Z30		229020
12	Treibachsenteil	Z38	D18	247840
13	Haftreifen			7153
14	Treibachsenteil	Z38	D18	247880
15	Treibkurbelteil			247920
16	Treibrad mit Haftreifen		D18	247860
17	Treibrad		D18	247900
18	Treibkurbel			247930
19	Puffer			761070
20	Feldmagnet			237550
21	Anker			231440
22	Motorschild			231350
23	Zylinderschraube			785120
24	Bürstenpaar			601460
25	UKW-Drossel			600910
26	Fahrtrichtungsschalter			208240
27	Schaltschieberfeder			7194
28	Zylinderschraube			785100
29	Umschalter			214760
30	Lampenhalter			235370
31	Glühlampe			600150
32	Bremsattrappe			239890
33	Seitenblende			239710
34	Kuppelstange			247830
35	Sechskantansatzschraube			755150
36	Feder			239690
	Drehgestell (komplett)			247940
37	Drehgestellrahmen			239920
38	Lauftrad			247950
39	Achse			760010
40	Zylinderschraube			750250
41	Kupplung			701560
42	Feder			240990
43	Laufgestell (komplett)			247960
44	Zylinderschraube			750180
45	Schleifer			7185
46	Senkschraube			756100

## Elektr.Lokomotive Art. 3167 E—90

1	Lokomotiv-Aufbau (komplett)			247250
2	Lichtkörper			239970
3	Abdeckung			239980
4	Scherenstromabnehmer			248000
5	Zylinderblechschaube			785810
6	Zylinderschraube (2 Stück)			785250
7	Treibgestell (komplett)			247230
8	Beisatzrad	Z42/9		236570
9	Lagerbolzen			231840
10	Zahnrad	Z30		231850
11	Zahnrad	Z30		229020
12	Treibachsenteil	Z38	D18	247840
13	Haftreifen			7153
14	Treibachsenteil	Z38	D18	247880
15	Treibkurbelteil			247920
16	Treibrad mit Haftreifen		D18	247860
17	Treibrad		D18	247900
18	Treibkurbel			247930
19	Puffer			761070
20	Feldmagnet			237550
21	Anker			231440
22	Motorschild			231350
23	Zylinderschraube			785120
24	Bürstenpaar			601460
25	UKW-Drossel			600910
26	Fahrtrichtungsschalter			208240
27	Schaltschieberfeder			7194
28	Zylinderschraube			785100
29	Umschalter			214760
30	Lampenhalter			235370
31	Glühlampe			600150
32	Bremsattrappe			239890
33	Seitenblende			239710
34	Kuppelstange			247830
35	Sechskantansatzschraube			755150
36	Feder			239690
	Drehgestell (komplett)			247940
37	Drehgestellrahmen			239920
38	Lauftrad			247950
39	Achse			760010
40	Zylinderschraube			750250
41	Kupplung			701560
42	Feder			240990
43	Laufgestell (komplett)			247960
44	Zylinderschraube			750180
45	Schleifer			7185
46	Senkschraube			756100



## Elektr. Lokomotive Art. 3168 E—85

1	Lokomotiv-Aufbau (komplett)			249720
2	Lichtkörper			249750
3	Abschirmblech			220220
4	Puffer			217210
5	Scherenstromahnehmer			215000
6	Zylinderblechschaube			785870
7	Kessel			220020
8	Zylinderschraube			785250
	Motordrehgestell (komplett)			220010
9	Treibgestell			220030
10	Beisatzrad	Z30/14		201730
11	Lagerbolzen			223100
12	Beisatzrad	Z31/12		217900
13	Zwischenradsatz	Z35		216870
14	Zwischenradsatz	Z33		216770
15	Treibachsenteil	Z22	D12	220200
16	Haftreifen			7154
17	Treibachsenteil	Z22	D12	220080
18	Treibrad mit Haftreifen		D12	220060
19	Treibrad		D12	220040
20	Feldmagnet			222180
21	Anker			217450
22	Motorschild			216730
23	Zylinderschraube			785600
24	Bürstenpaar			600300
25	Benzing-Sicherung			608010
26	UKW-Drossel			600910
27	Fahrtrichtungsschalter			208240
28	Schaltschieberfeder			7194
29	Zylinderschraube			785100
30	Rahmen mit Umschalter			220110
31	Umschalter			214760
32	Lampenhalter			214800
33	Glühlampe			600150
34	Drehgestellrahmen			220140
35	Kupplungsfeder			218210
36	Kupplungshaken			217830
37	Zylinderschraube			750200
38	Drehgestell (komplett)			220100
39	Benzing-Sicherung			608020
40	Isolierung (ohne Kabel)			214700
41	Schleifer			7164
42	Senkschraube			756080

## Elektr. Lokomotiven Art. 3172 E—87>90

1	Lokomotiv-Aufbau (komplett)		258250
2	Führerstand		236960
3	Scherenstromabnehmer		215000
4	Zylinderblechschraube		785870
5	Inneneinrichtung		236980
6	Zylinderschraube		785250
7	Lichtkörper		236840
	Motorgestell (komplett)		237050
8	Treibgestell		236860
9	Beisatzrad	Z42/9	236570
10	Lagerbolzen		231840
11	Zwischenrad	Z36	236870
12	Zahnrad	Z33	230650
13	Treibachsenteil	Z27 D14	237840
14	Haftreifen		7153
15	Treibrad mit Haftreifen	D14	237800
16	Feldmagnet		231390
17	Anker		231440
18	Motorschild		231350
19	Zylinderschraube		785120
20	Bürstenpaar		601460
21	UKW-Drossel		600910
22	Fahrtrichtungsschalter		208240
23	Schaltschieberfeder		7194
24	Zylinderschraube		785110
25	Träger		236830
26	Umschalter		214760
27	Puffer		761070
28	Federplatte nur bei 3172		218310
29	Glühlampe		600080
30	Stützblech		214620
31	Linsensenkschraube		786190
32	Drehgestellrahmen		258130
33	Zylinderschraube		785050
34	Kupplung		701560
35	Drehgestell (komplett)		236920
36	Zylinderschraube		750180
37	Drehgestellrahmen		258140
38	Schleifer		7164
39	Senkschraube		756100

## Diesellokomotiven Art. 3181 D>E—74-90

1	Lokomotiv-Aufbau (komplett)		287780
2	Lichtkörper		286970
3	Schürze		215690
4	Zylinderschraube		785260
5	Treibgestell		215710
6	Beisatzrad	Z30/14	202260
7	Beisatzrad	Z31/14	215720
8	Lagerbolzen		223100
9	Zahnrad	Z33	200050
10	Zahnrad	Z25	228300
11	Treibachsenteil	Z22 D12	215740
12	Haftreifen		7154
13	Treibrad mit Haftreifen	D12	215670
14	Feldmagnet		214860
15	Anker		200680
16	Motorschild		204900
17	Zylinderschraube		750170
18	Bürstenpaar		600300
19	UKW-Drossel		600910
20	Fahrtrichtungsschalter		208240
21	Schaltschieberfeder		7194
22	Zylinderschraube		785100
23	Boden		347730
24	Lampenhalter		287790
25	Glühlampe		600080
26	Stützblech		214620
27	Linsensenkschraube		786190
28	Drehgestellrahmen		215700
29	Kupplung (hinten)		215860
30	Zylinderschraube		750010
31	Drehgestell (komplett)		215750
32	Ansatzschraube		753510
33	Kupplung (vorn)		215830
34	Isolierung		214700
35	Schleifer		7185
36	Senkschraube		756080

# Güterzuglokomotive Art. 3301 E—96

## mit Schlepptender

1	Lokomotiv-Aufbau (komplett)		553290
2	Windleitblech (rechts)		553370
3	Windleitblech (links)		553380
4	Lichtkörper		239050
5	Lampenbügel		229580
6	Abdeckung		553950
7	Linse		761600
8	Zylinderansatzschraube		753020
9	Zylinderansatzschraube		753510
10	Sanddom		553500
11	Treibgestell hinten (komplett)		553780
12	Beisatzrad	Z36/7	239160
13	Lagerbolzen		240970
14	Zahnrad	Z30	231850
15	Zahnrad	Z14	237930
16	Lagerbolzen		231840
17	Treibachsenteil		553840
18	Haftreifen		7153
19	Treibrad		553860
20	Treibachsenteil mit Kurbel		553890
21	Treibrad mit Kurbel		553810
22	Treibachsenteil		437060
23	Treibrad		437030
24	Treibachsenteil		553840
25	Treibgestell vorn (komplett)		553770
26	Puffer		761070
27	Treibachsenteil mit Kurbel		553830
28	Treibrad mit Kurbel		553810
29	Treibachsenteil		553790
30	Treibrad		437030
31	Zylinderschraube		750180
32	Feldmagnet		231390
33	Anker		231440
34	Motorschild		231350
35	Zylinderschraube		785140
36	Bürstenpaar		601460
37	Zylinder (rechts)		553910
38	Zylinder (links)		553930
39	Hohlriet		780230
40	Attrappe		553640
41	Kuppelstange		553530
42	Sechskantansatzschraube		755130
43	Sechskantansatzschraube		755140
44	Isolierplatte		434530
45	Gestänge (rechts)		553550
46	Gestänge (links)		553560
47	Sechskantmutter		757020
48	Lötfahne		703510
49	Zylinderschraube		750200
50	Attrappe		553680
51	Kuppelstange		553540
52	Federplatte		285410
53	Steckfassung		604180
54	Glühlampe		610040
55	Haltebügel		553970
56	Deichsel		239580
57	Kupplungshaken		218430
58	Zylinderansatzschraube		753120
59	Laufgestell (komplett)		436980
60	Laufrod		437000
61	Schleifer		7185
62	Senkschraube		756100
63	Benzing-Sicherung		608020
64	Tenderoberteil		553690
65	Beschwerung		239040
66	UKW-Drossel (bei 3701 Entstördrossel)		600910
67	Lichtkörper		239060
68	Lampenhalter		288070
69	Steckfassung		604180
70	Glühlampe		610040
71	Halteplatte		405040
72	Senkschraube		786790
73	Decoder		670040
74	Kreuzschlitzschraube		786830
	Tenderunterteil (komplett)		553710
75	Tenderunterteil		553720
76	Kuppelstange		232900
77	Puffer		761640
78	Kupplungsschacht		345760
79	Schraube		786800
80	Drehgestellrahmen		434190
81	Schleiferfeder		224380
82	Drehgestellrahmen		553740
83	Radsatz		700150
84	Kurzkupplung		701630

## **Tenderlokomotive Art. 3303 E—93**

1	Lokomotiv-Aufbau (komplett)	436040
2	Lichtkörper	242870
4	Lichtkörper Treppe (vorne)	246820 243010
5	Zylinderschraube	750520
6	Dampfdom	242440
7	Abdeckung	243160
8	Kessel	242480
9	Treibgestell (komplett)	435160
10	Haftreifen	7153
11	Puffer	761640
12	Feldmagnet	237560
13	Anker	231440
14	Motorschild	231350
15	Zylinderschraube	785120
16	Bürstenpaar	601460
17	UKW-Drossel (Entstördrossel)	600910
18	Steckfassung	604180
19	Glühlampe	610040
20	Kuppelstange	242490
21	Sechskantansatzschraube	755130
22	Gestänge (rechts)	242680
23	Gestänge (links)	242740
24	Sechskantmutter	757020
25	Isolierplatte	228950
26	Zylinderschraube	750200
27	Zylinder (rechts)	242460
28	Zylinder (links)	242470
29	Hohlriet	780040
30	Attrappe	435190
31	Kurzkupplung	701630
32	Deichsel	286900
33	Blattfeder	242450
34	Drehgestell (komplett)	289860
35	Zylinderschraube	750180
36	Schleifer	7164
37	Senkschraube	756090
38	Leiterplatte	614860



## Tenderlokomotive Art. 3304 E—90

1	Lokomotiv-Aufbau (komplett)			201890
2	Lichtkörper			202070
3	Lichtkörper			200690
4	Fenstereinsatz			202050
5	Deckel			229530
6	Senkschraube			756100
	Lokomotivunterteil (komplett)			273860
7	Treibgestell			200760
8	Beisatzrad	Z27/10		200990
9	Zahnrad	Z24		232450
10	Lagerbolzen			240970
11	Puffer			761710
12	Treibradsatz	Z18	D13	200800
13	Haftreifen			7154
14	Treibradsatz		D13	365160
15	Treibradsatz		D13	365170
16	Druckfeder			214330
17	Abdeckplatte			240110
18	Senkschraube			756100
19	Feldmagnet			231390
20	Anker			231440
21	Motorschild			231350
22	Lötfahne			231470
23	Zylinderschraube			785120
24	Bürstenpaar			601460
25	UKW-Drossel			600910
26	Halteplatte			240130
27	Leiterplatte			240120
28	Glühlampe			600080
29	Leiterplatte			614860
30	Zylinderschraube			786750
31	Lichtkörper			202060
32	Abdeckung			201430
33	Laterne			242860
34	Linse			761600
35	Lampenbügel			229580
36	Zylinder (rechts)			201600
37	Zylinder(links)			201610
38	Zylinderschraube			786750
39	Gestänge (rechts>			200460
40	Kuppelstange			201760
41	Gestänge (links)			200470
42	Sechskantansatzschraube			201810
43	Sechskantmutter			757050
44	Distanzring			201770
45	Zylinderschraube			750180
46	Kupplungsdeichsel			201400
47	Kulisse			201690
48	Schleifer			7185
49	Senkschraube			756100
50	Kurzkupplung			701630

## **Tenderlokomotive Art. 3305 E—92**

1	Lokomotiv-Aufbau (komplett)	392910
2	Lichtkörper	242870
4	Lichtkörper	246820
	Treppe (vorne)	243010
5	Zylinderschraube	750520
6	Dampfdom	281500
7	Abdeckung	243160
8	Kessel	281530
	Lokomotiv-Unterteil (komplett)	392790
9	Treibgestell (komplett)	392800
10	Haftreifen	7153
11	Puffer	761640
12	Feldmagnet	237560
13	Anker	231440
14	Motorschild	231350
15	Zylinderschraube	785120
16	Bürstenpaar	601460
17	UKW-Drossel (Entstördrossel)	600910
18	Steckfassung	604180
19	Glühlampe	610040
20	Kuppelstange	246930
21	Sechskantansatzschraube	755130
22	Gestänge (rechts)	247070
23	Gestänge (links)	247110
24	Sechskantmutter	757020
25	Isolierplatte	228950
26	Zylinderschraube	750200
27	Zylinder (rechts)	281510
28	Zylinder (links)	281520
29	Hohniet	780040
30	Attrappe	281760
31	Kurzkupplung	701630
32	Deichsel	286900
33	Blattfeder	242450
34	Drehgestell (komplett)	392810
35	Zylinderschraube	750180
36	Schleifer	7164
37	Senkschraube	756090
38	Leiterplatte	614860

## **Tenderlokomotive Art. 3305 E—93**

1	Lokomotiv-Aufbau (komplett)	392910
2	Lichtkörper	242870
4	Lichtkörper	246820
	Treppe (vorne)	243010
5	Zylinderschraube	750520
6	Dampfdom	281500
7	Abdeckung	243160
8	Kessel	281530
9	Treibgestell (komplett)	435210
10	Haftreifen	7153
11	Puffer	761640
12	Feldmagnet	237560
13	Anker	231440
14	Motorschild	231350
15	Zylinderschraube	785120
16	Bürstenpaar	601460
17	UKW-Drossel (Entstördrossel)	600910
18	Steckfassung	604180
19	Glühlampe	610040
20	Kuppelstange	246930
21	Sechskantansatzschraube	755130
22	Gestänge (rechts)	247070
23	Gestänge (links)	247110
24	Sechskantmutter	757020
25	Isolierplatte	228950
26	Zylinderschraube	750200
27	Zylinder (rechts)	281510
28	Zylinder (links)	281520
29	Hohlriet	780040
30	Attrappe	435230
31	Kurzkupplung	701630
32	Deichsel	286900
33	Blattfeder	242450
34	Drehgestell (komplett)	392810
35	Zylinderschraube	750180
36	Schleifer	7164
37	Senkschraube	756090
38	Leiterplatte	614860

## **Tenderlokomotive Art. 3306 E—92**

1	Lokomotiv-Aufbau (komplett)	392970
2	Lichtkörper	242870
3	Lichtkörper	242880
4	Lichtkörper	242890
	Treppe (vorne)	243010
5	Zylinderschraube	750520
6	Dampfdom	242440
7	Abdeckung	243160
8	Kessel	242480
	Lokomotiv-Unterteil (komplett)	289830
9	Treibgestell (komplett)	286890
10	Haftreifen	7153
11	Puffer	761640
12	Feldmagnet	237560
13	Anker	231440
14	Motorschild	231350
15	Zylinderschraube	785120
16	Bürstenpaar	601460
17	UKW-Drossel (Entstördrossel)	600910
18	Steckfassung	604180
19	Glühlampe	610040
20	Kuppelstange	242490
21	Sechskantansatzschraube	755130
22	Gestänge (rechts)	242680
23	Gestänge (links)	242740
24	Sechskantmutter	757020
25	Isolierplatte	228950
26	Zylinderschraube	750200
27	Zylinder (rechts)	242460
28	Zylinder (links)	242470
29	Hohlriet	780040
30	Attrappe	242830
31	Kurzkupplung	701630
32	Deichsel	286900
33	Blattfeder	242450
34	Drehgestell (komplett)	289860
35	Zylinderschraube	750180
36	Schleifer	7164
37	Senkschraube	756090
38	Leiterplatte	614860

## **Tenderlokomotive Art. 3306 E—93**

1	Lokomotiv-Aufbau (komplett)	392970
2	Lichtkörper	242870
3	Lichtkörper	242880
4	Lichtkörper	242890
	Treppe (vorne)	243010
5	Zylinderschraube	750520
6	Dampfdom	242440
7	Abdeckung	243160
8	Kessel	242480
9	Treibgestell (komplett)	435160
10	Haftreifen	7153
11	Puffer	761640
12	Feldmagnet	237560
13	Anker	231440
14	Motorschild	231350
15	Zylinderschraube	785120
16	Bürstenpaar	601460
17	UKW-Drossel (Entstördrossel)	600910
18	Steckfassung	604180
19	Glühlampe	610040
20	Kuppelstange	242490
21	Sechskantansatzschraube	755130
22	Gestänge (rechts)	242680
23	Gestänge (links)	242740
24	Sechskantmutter	757020
25	Isolierplatte	228950
26	Zylinderschraube	750200
27	Zylinder (rechts)	242460
28	Zylinder (links)	242470
29	Hohniet	780040
30	Attrappe	435190
31	Kurzkupplung	701630
32	Deichsel	286900
33	Blattfeder	242450
34	Drehgestell (komplett)	289860
35	Zylinderschraube	750180
36	Schleifer	7164
37	Senkschraube	756090
38	Leiterplatte	614860



## Tenderlokomotive Art. 3307 E—90

1	Lokomotiv-Aufbau (komplett)			289840
2	Lichtkörper			242870
4	Lichtkörper			246820
	Treppe (vorn)			243010
5	Zylinderschraube			750520
6	Dampfdom			242440
7	Treibgestell (komplett)			286890
8	Beisatzrad	Z36/8		237940
9	Lagerbolzen			240970
10	Zwischenrad	Z36		236870
11	Zahnrad	Z20		242510
12	Treibachsenteil	Z38	D18	289620
13	Haftreifen			7153
14	Treibachsenteil	Z38	D18	289640
15	Treibachsenteil	Z38	D18	289660
16	Treibrad mit Haftreifen		D18	289630
17	Treibrad		D18	289650
18	Treibrad		D18	285980
19	Puffer			761470
20	Feldmagnet			237560
21	Anker			231440
22	Motorschild			231350
23	Zylinderschraube			785120
24	Bürstenpaar			601460
25	UKW-Drossel			600910
29	Steckfassung			604180
30	Glühlampe			610040
31	Abdeckung			243160
32	Kuppelstange			242490
33	Sechskantansatzschraube			755130
34	Gestänge (rechts)			242680
35	Gestänge (links)			242740
36	Sechskantmutter			757020
37	Isolierplatte			228950
38	Zylinderschraube			750200
39	Zylinder(rechts)			242460
40	Zylinder(links)			242470
41	Hohniet			780040
42	Attrappe			242830
43	Kessel			242480
44	Kurzkupplung			701630
44a	Deichsel			286900
45	Blattfeder			242450
46	Drehgestell (komplett)			289860
47	Zylinderschraube			750180
48	Schleifer			7164
49	Senkschraube			756090
	Leiterplatte			614860

## **Tenderlokomotive Art. 3307 E—92**

1	Lokomotiv-Aufbau (komplett)	289840
2	Lichtkörper	242870
4	Lichtkörper	246820
	Treppe (vorne)	243010
5	Zylinderschraube	750520
6	Dampfdom	242440
7	Abdeckung	243160
8	Kessel	242480
	Lokomotiv-Unterteil (komplett)	289830
9	Treibgestell (komplett)	286890
10	Haftreifen	7153
11	Puffer	761640
12	Feldmagnet	237560
13	Anker	231440
14	Motorschild	231350
15	Zylinderschraube	785120
16	Bürstenpaar	601460
17	UKW-Drossel (Entstördrossel)	600910
18	Steckfassung	604180
19	Glühlampe	610040
20	Kuppelstange	242490
21	Sechskantansatzschraube	755130
22	Gestänge (rechts)	242680
23	Gestänge (links)	242740
24	Sechskantmutter	757020
25	Isolierplatte	228950
26	Zylinderschraube	750200
27	Zylinder (rechts)	242460
28	Zylinder (links)	242470
29	Hohniet	780040
30	Attrappe	242830
31	Kurzkupplung	701630
32	Deichsel	286900
33	Blattfeder	242450
34	Drehgestell (komplett)	289860
35	Zylinderschraube	750180
36	Schleifer	7164
37	Senkschraube	756090
38	Leiterplatte	614860

## **Tenderlokomotive Art. 3307 E—93**

1	Lokomotiv-Aufbau (komplett)	289840
2	Lichtkörper	242870
4	Lichtkörper	246820
	Treppe (vorne)	243010
5	Zylinderschraube	750520
6	Dampfdom	242440
7	Abdeckung	243160
8	Kessel	242480
9	Treibgestell (komplett)	435160
10	Haftreifen	7153
11	Puffer	761640
12	Feldmagnet	237560
13	Anker	231440
14	Motorschild	231350
15	Zylinderschraube	785120
16	Bürstenpaar	601460
17	UKW-Drossel (Entstördrossel)	600910
18	Steckfassung	604180
19	Glühlampe	610040
20	Kuppelstange	242490
21	Sechskantansatzschraube	755130
22	Gestänge (rechts)	242680
23	Gestänge (links)	242740
24	Sechskantmutter	757020
25	Isolierplatte	228950
26	Zylinderschraube	750200
27	Zylinder (rechts)	242460
28	Zylinder (links)	242470
29	Hohlriet	780040
30	Attrappe	435190
31	Kurzkupplung	701630
32	Deichsel	286900
33	Blattfeder	242450
34	Drehgestell (komplett)	289860
35	Zylinderschraube	750180
36	Schleifer	7164
37	Senkschraube	756090
38	Leiterplatte	614860

## Tenderlokomotive Art. 3308 E—84-86

1	Lokomotiv-Aufbau (komplett)			252530
5	Lichtkörper			252540
6	Fenster			244970
7	Zylinderansatzschraube			753140
	Treibgestell (komplett)			244690
8	Hinteres Traggestell			244750
9	Beisatzrad	Z36/7		239160
10	Lagerbolzen			231840
11	Zahnrad	Z24		232450
12	Zahnrad	Z16		232460
13	Treibachsenteil	Z33	D16	234890
14	Haftreifen			7153
15	Treibachsenteil	Z33	D16	234870
16	Treibrad mit Haftreifen		D16	229070
17	Treibrad		D16	229050
18	Zahnrad	Z17		234530
19	Lager			234520
20	Welle			234510
21	Vorderes Traggestell			244770
22	Treibachsenteil mit Haftreifen	Z33	D16	234560
23	Treibachsenteil	Z33	D16	244710
24	Treibrad mit Haftreifen			234540
25	Treibrad		D16	244740
26	Puffer			761470
27	Gewinding			604920
28	Feldmagnet			231390
29	Anker			245480
30	Motorschild (schwarz)			231350
31	Lötfahne			231470
32	Zylinderschraube			785140
33	Bürstenpaar			601460
34	Fahrtrichtungsschalter			252200
35	Zylinderschraube (Kunststoff)			785100
36	Isolierscheibe			721360
37	Gleitschuh			244590
38	Schwenkarm			244680
39	Zylinderschraube			750180
40	Vorschaltelektronik			254950
41	Zylinderschraube			785050
42	Gestängeattrappe			244670
43	Glühlampe			600100
44	Lichtkörper			244650
45	Abdeckung			244660
46	Laterne			242860
47	Lampenbügel			229580
48	Zylinder (rechts)			245780
49	Zylinder (links)			245790
50	Hohlriet			780230
51	Bremsattrappe			244920
52	Attrappe			234460
53	Kuppelstange			234470
54	Kuppelstange			234480
55	Kuppelstange			234490
56	Sechskantansatzschraube			755130
57	Sechskantansatzschraube			755140
58	Sechskantmutter			757020
59	Gestänge (rechts)			244790
60	Gestänge (links)			244830
61	Federplatte			244860
62	Laufgestell (komplett), Laufgestellrahmen (33081)			244880
65	Kupplungshaken, Deichsel (33081)			244560
66	Zylinderansatzschraube			753120
67	Laufgestell (komplett), Laufgestellrahmen (33081)			245840
70	Kupplungshaken, Deichsel (33081)			244600
71	Schleifer			7164
72	Senkschraube			756090

# Tenderlokomotive Art. 33081 E—96

1	Lokomotiv-Aufbau (komplett)			573510
5	Lichtkörper			252540
6	Fenster			244970
7	Zylinderansatzschraube			753140
	Treibgestell (komplett)			573380
8	Hinteres Traggestell			573390
9	Beisatzrad	Z36/7		239160
10	Lagerbolzen			231840
11	Zahnrad	Z24		232450
12	Zahnrad	Z16		232460
13	Treibbachsenteil	Z33	D16	447270
14	Haftreifen			7153
15	Treibbachsenteil	Z33	D16	447310
16	Treibrad mit Haftreifen		D16	447290
17	Treibrad		D16	447330
18	Zahnrad	Z17		234530
19	Lager			234520
20	Welle			234510
21	VorderesTraggestell			464730
22	Treibbachsenteil mit Haftreifen	Z33	D16	464850
23	Treibbachsenteil	Z33	D16	464930
24	Treibrad mit Haftreifen			464890
25	Treibrad		D16	464970
26	Puffer			761720
27	Gewinding			604180
28	Feldmagnet			231390
29	Anker			231440
30	Motorschild (schwarz)			231350
31	Lötfahne			231470
32	Zylinderschraube			785140
33	Bürstenpaar			601460
38	Schwenkarm			573500
39	Zylinderschraube			750180
42	Gestängeattrappe			468680
43	Glühlampe			610040
44	Lichtkörper			464830
45	Abdeckung			573480
46	Laterne			465020
48	Zylinder (rechts)			573430
49	Zylinder (links)			573440
50	Hohniet			780040
51	Bremsattrappe			573410
52	Attrappe			464780
53	Kuppelstange			465230
54	Kuppelstange			447530
55	Kuppelstange			465210
56	Sechskantansatzschraube			201810
57	Sechskantansatzschraube			755230
58	Sechskantmutter			757050
59	Gestänge (rechts)			465110
60	Gestänge (links)			465180
61	Federplatte			465000
62	Laufgestell (komplett), Laufgestellrahmen (33081)			465030
	Laufradsatz (33081)			465060
65	Kupplungshaken, Deichsel (33081)			465040
66	Zylinderansatzschraube			750180
67	Laufgestell (komplett), Laufgestellrahmen (33081)			393280
	Laufradsatz (33081)			465060
70	Kupplungshaken, Deichsel (33081)			573460
71	Schleifer			7164
72	Senkschraube			756100
	Halteplatte			405040
	Senkschraube			756100
	Decoder			670040
	Kurzkupplung			701630



# Tenderlokomotive Art. 3309 E—84-86

1	Lokomotiv-Aufbau (komplett)			244940
2	Windleitblech (rechts)			232780
3	Windleitblech (links)			232790
4	Lichtkörper			244950
5	Lichtkörper			244960
6	Fenster			244970
7	Zylinderansatzschraube			753140
	Treibgestell (komplett)			244690
8	Hinteres Traggestell			244750
9	Beisatzrad	Z36/7		239160
10	Lagerbolzen			231840
11	Zahnrad	Z24		232450
12	Zahnrad	Z16		232460
13	Treibbachsenteil	Z33	D16	234890
14	Haftreifen			7153
15	Treibbachsenteil	Z33	D16	234870
16	Treibrad mit Haftreifen		D16	229070
17	Treibrad		D16	229050
18	Zahnrad	Z17		234530
19	Lager			234520
20	Welle			234510
21	Vorderes Traggestell			244770
22	Treibbachsenteil mit Haftreifen	Z33	D16	234560
23	Treibbachsenteil	Z33	D16	244710
24	Treibrad mit Haftreifen			234540
25	Treibrad		D16	244740
26	Puffer			761470
27	Gewinding			604920
28	Feldmagnet			231390
29	Anker			245480
30	Motorschild (schwarz)			231350
31	Lötfahne			231470
32	Zylinderschraube			785140
33	Bürstenpaar			601460
34	Fahrtrichtungsschalter			229700
35	Zylinderschraube (Kunststoff)			785060
36	Isolierscheibe			721360
37	Gleitschuh			244590
38	Schwenkarm			244680
39	Zylinderschraube			750180
40	Vorschaltelektronik			246800
41	Zylinderschraube			785050
42	Gestängeattrappe			244670
43	Glühlampe			600190
44	Lichtkörper			244650
45	Abdeckung			244660
46	Laterne			242860
47	Lampenbügel			229580
48	Zylinder (rechts)			245780
49	Zylinder (links)			245790
50	Hohlriet			780230
51	Bremsattrappe			244920
52	Attrappe			234460
53	Kuppelstange			234470
54	Kuppelstange			234480
55	Kuppelstange			234490
56	Sechskantansatzschraube			755130
57	Sechskantansatzschraube			755140
58	Sechskantmutter			757020
59	Gestänge (rechts)			244790
60	Gestänge (links)			244830
61	Federplatte			244860
62	Laufgestell (komplett), Laufgestellrahmen (33081)			244880
63	Magnet			244900
64	Anker			244570
65	Kupplungshaken, Deichsel (33081)			244560
66	Zylinderansatzschraube			753120
67	Laufgestell (komplett), Laufgestellrahmen (33081)			245840
68	Magnet			229240
69	Anker			244610
70	Kupplungshaken, Deichsel (33081)			244600
71	Schleifer			7164
72	Senkschraube			756090

# Tenderlokomotive Art. 3309 E—92

1	Lokomotiv-Aufbau (komplett)			244940
2	Windleitblech (rechts)			232780
3	Windleitblech (links)			232790
4	Lichtkörper			244950
5	Lichtkörper			244960
6	Fenster			244970
7	Zylinderansatzschraube			753140
	Treibgestell (komplett)			244690
8	Hinteres Traggestell			244750
9	Beisatzrad	Z36/7		239160
10	Lagerbolzen			231840
11	Zahnrad	Z24		232450
12	Zahnrad	Z16		232460
13	Treibachsenteil	Z33	D16	234890
14	Haftreifen			7153
15	Treibachsenteil	Z33	D16	234870
16	Treibrad mit Haftreifen		D16	229070
17	Treibrad		D16	229050
18	Zahnrad	Z17		234530
19	Lager			234520
20	Welle			234510
21	Vorderes Traggestell			244770
22	Treibachsenteil mit Haftreifen	Z33	D16	234560
23	Treibachsenteil	Z33	D16	244710
24	Treibrad mit Haftreifen			234540
25	Treibrad		D16	244740
26	Puffer			761640
27	Gewinding			604180
28	Feldmagnet			231390
29	Anker			245480
30	Motorschild (schwarz)			231350
31	Löffahne			231470
32	Zylinderschraube			785140
33	Bürstenpaar			601460
34	Fahrtrichtungsschalter			229700
35	Zylinderschraube (Kunststoff)			785060
36	Isolierscheibe			721360
37	Gleitschuh			244590
38	Schwenkarm			244680
39	Zylinderschraube			750180
40	Vorschaltelektronik			258910
41	Zylinderschraube			785050
42	Gestängeattrappe			244670
43	Glühlampe			600080
44	Lichtkörper			244650
45	Abdeckung			244660
46	Laterne			242860
47	Lampenbügel			229580
48	Zylinder (rechts)			245780
49	Zylinder (links)			245790
50	Hohlriet			780230
51	Bremsattrappe			244920
52	Attrappe			234460
53	Kuppelstange			234470
54	Kuppelstange			234480
55	Kuppelstange			234490
56	Sechskantansatzschraube			755130
57	Sechskantansatzschraube			755140
58	Sechskantmutter			757020
59	Gestänge (rechts)			244790
60	Gestänge (links)			244830
61	Federplatte			280180
62	Laufgestell (komplett)			244880
63	Magnet			244900
64	Anker			244570
65	Kupplungshaken			244560
66	Zylinderansatzschraube			753120
67	Laufgestell (komplett)			245840
68	Magnet			229240
69	Anker			244610
70	Kupplungshaken			244600
71	Schleifer			7164
72	Senkschraube			756090

# Schnellzuglokomotive Art. 3310 E—85

## mit Schlepptender

1	Lokomotivaufbau (komplett)			246410
2	Windleitblech, rechts			232780
3	Windleitblech, links			232790
4	Lichtkörper			246650
5	Lichtkörper			246340
6	Laterne (ohne Linse)			242860
7	Linse			761600
8	Zylinderschraube			785290
9	Treibgestell (komplett)			246370
10	Beisatzrad	Z36/10		232470
11	Lagerbolzen			231840
12	Zahnrad	Z24		232450
13	Zahnrad	Z16		232460
14	Treibbachsenteil	Z48	D22,5	232490
15	Haftreifen			7152
16	Treibbachsenteil	Z48	D22,5	232540
17	Treibbachsenteil	Z48	D22,5	232590
18	Treibrad mit Haftreifen		D22,5	232520
19	Treibrad		D22,5	232570
20	Treibrad		D22,5	232610
21	Puffer			761470
22	Feldmagnet			231390
23	Anker			245480
24	Motorschild			231350
25	Zylinderschraube			785140
26	Lötfahne			231470
27	Bürstenpaar			601460
28	Kuppelstange			232430
29	Sechskantansatzschraube			755130
30	Gestänge, rechts			232690
31	Gestänge, links			232730
32	Sechskantmutter			757020
33	Zylinder, rechts			229150
34	Zylinder, links			229160
35	Hohlriet			780040
36	Attrappe			232420
37	Zylinderschraube			750200
38	Federplatte			246400
39	Lampenhalter			246610
40	Glühlampe			600190
41	Blattfeder			228280
42	Drehgestell (komplett)			232640
43	Deichsel			231680
44	Laufgestell (komplett)			232670
45	Kuppelstange (zu 246660 bzw.249860)			232900
46	Benzing-Sicherung			608020
	Schlepptender (komplett)			252580
47	Tender-Gehäuse			246760
48	Lichtkörper			246780
49	Beschwerung (2 Stück)			232960
50	Fahrtrichtungsschalter			252200
51	Schaltschieberfeder			7194
52	Zylinderschraube			785110
53	UKW-Drossel (Entstördrossel)			600910
	Tenderunterteil (komplett)			246660
54	Bodenblech			246680
55	Tenderunterteil			246670
56	Vorschaltelektronik			246800
57	Lagerblech			234760
58	Zylinderschraube			750250
59	Radsatz			246690
60	Kupplung (bzw. Kupplungshaken)			325400
61	Radsatz			246700
62	Drehgestellrahmen			246710
63	Schleifer			219250
64	Senkschraube			756100
65	Lampensockel			475030
66	Lötfahne			475040
67	Glühlampe			600190

## Schnellzuglokomotive Art. 3310 E—93

### mit Schlepptender

1	Lokomotivaufbau (komplett)	426290
2	Windleitblech, rechts	232780
3	Windleitblech, links	366640
4	Lichtkörper	366600
5	Lichtkörper	246340
6	Laterne (ohne Linse)	242860
7	Linse	761600
8	Zylinderschraube	785290
9	Treibgestell (komplett)	340560
10	Haftreifen	7152
11	Puffer	761710
12	Feldmagnet (Polbügel)	231390
13	Anker	231440
14	Motorschild	231350
15	Zylinderschraube	785140
16	Lötfahne	231470
17	Bürstenpaar	601460
18	Kuppelstange	343790
19	Sechskantansatzschraube (vorne)	201810
	Sechskantansatzschraube (hinten)	755230
20	Distanzring	201770
21	Gestänge, rechts	343660
22	Gestänge, links	343760
23	Sechskantmutter	757050
24	Zylinder, rechts	343620
25	Zylinder, links	343640
26	Hohlriet	780040
27	Abdeckung	343580
28	Zylinderschraube	750200
29	Federplatte	343590
30	Glühlampe	610040
31	Laufgestellrahmen	427130
32	Laufbandsatz	343480
33	Blattfeder	228280
34	Deichsel	231680
35	Zylinderschraube	750180
36	Kupplungsstange (zu 34354)	343550
37	Sicherungsscheibe	608020
38	Bremsattrappe	343570
39	Blattfeder	282580
40	Drehgestellrahmen	343390
41	Laufbandsatz	343400
42	Zylinderansatzschraube	753000
43	Tender-Aufbau (komplett)	426130
44	Lichtkörper	246780
45	Beschwerung	343850
46	Fahrtrichtungsschalter	252200
47	Schaltchieberfeder	7194
48	Zylinderschraube	785110
49	Auflage	252190
49a	Isolierbuchse	252210
50	Bodenblech	246680
51	Boden-Tender	343810
52	Leiterplatte (Vorschaltelektronik)	258910
53	Lampensockel	259920
54	UKW-Drossel (Entstördrossel)	600910
55	Lagerblech	369760
56	Radsatz	700190
57	Zylinderschraube	750200
58	Kupplungsschacht	345760
60	Kurzkupplung	701630
61	Radsatz	307460
62	Drehgestell blende	343540
63	Schleifer	7164
64	Senkschraube	756100

# Schnellzuglokomotive Art. 3311 E—90-96

## mit Schlepptender

	Lokomotivaufbau (komplett)	281850
1	Kessel	281860
2	Führerhaus	281880
3	Fenstereinsatz	281840
4	Umlauf	281960
5	Puffer links	761770
6	Puffer rechts	761780
	Rauchkammertür	281990
7	Laterne	282170
8	Laterne	282130
9	Zylinderschraube	785200
	Lokomotiv-Unterteil (komplett)	272240
10	Traggestell (Träger)	280730
11	Getriebe	280560
12	Motor	602620
13	Senkschraube	756100
14	Senkschraube	756080
15	Zugstange	298050
16	Kulisse	281170
17	Bolzen	298020
18	Leiterplatte	281210
19	Zylinderansatzschraube	753140
20	Senkschraube	756100
21	Treibradsatz	344090
22	Haftreifen	7153
23	Treibradsatz	344120
24	Treibradsatz	344160
25	Lagerbolzen	280630
26	Gestänge rechts	281260
27	Gestänge links	281410
28	Kuppelstange rechts	282550
29	Kuppelstange links	282560
30	Sechskantansatzschraube	755230
31	Sechskantmutter	757050
32	Abdeckung	280910
33	Senkschraube	756090
34	Tender-Unterteil	281050
35	Druckfeder	765620
36	Radsatz	344260
37	Abdeckplatte (Drehgestellblende)	281120
38	Kupplungsdeichsel	298030
39	Leiterplatte (Decoder)	272170
40	Kreuzschlitzschraube	786750
41	Drehgestell	280990
42	Blattfeder	282580
43	Zylinderansatzschraube	753000
44	Laufgestell	280940
45	Blattfeder	282570
46	Zylinderansatzschraube	753030
47	Tenderaufbau	282330
48	Kohlenabdeckung (Kohlenaufsatz)	282590
49	Kurzkupplung	701630
50	Schleifer	282510



## Tenderlokomotive Art. 3312 E—85

1	Lok-Aufbau (komplett)			248630
2	Lichtkörper			248680
3	Leitungsattrappe			248650
4	Zylinderschraube			785070
5	Deckel			248430
6	Treibgestell (komplett)			248450
7	Beisatzrad	Z36/8		237940
8	Lagerbolzen			231840
9	Zahnrad	Z24		232450
10	Treibachsenteil	Z33	D16	234890
11	Haftreifen			7153
12	Treibachsenteil	Z33	D16	252470
13	Treibachsenteil	Z33	D16	234870
14	Treibrad mit Haftreifen		D16	229070
15	Treibrad		D16	252450
16	Treibrad			229050
17	Puffer			761470
18	Blende			250730
19	Feldmagnet			231390
20	Anker			245480
21	Motorschild			231350
22	Zylinderschraube			785120
23	Bürstenpaar			601460
24	UKW-Drossel			600910
25	Fahrtrichtungsschalter			252200
26	Schaltschieberfeder			7194
27	Zylinderschraube			785100
28	Gleitschuh			244590
29	Vorschaltelektronik			246800
30	Lötfahne			703510
31	Isolierscheibe			721100
32	Zylinderschraube			750250
33	Glühlampe			600190
34	Lampensockel			475030
35	Lötfahne			475040
36	Abdeckhülse			248400
37	Abdeckung			249180
38	Lichtkörper			248440
39	Laterne			242860
40	Linse			761600
41	Bremsattrappe			248580
42	Zylinder rechts			242460
43	Zylinder links			242470
44	Rohniet			780560
45	Kuppelstange			248420
46	Sechskantansatzschraube			755130
47	Gestänge rechts			248480
48	Gestänge links			248520
49	Sechskantmutter			757020
50	Isolierplatte			228950
51	Zylinderschraube			750200
52	Deichsel			248560
53	Zylinderschraube			750180
54	Kupplung			218420
55	Zylinderansatzschraube			753120
56	Laufgestell (komplett)			248540
57	Schleifer			7185
58	Senkschraube			756090

## Tenderlokomotive Art. 3313 E—85

1	Lok-Aufbau (komplett)			249200
2	Lichtkörper			249230
3	Leitungsattrappe			248650
4	Zylinderschraube			785070
5	Deckel			249170
6	Treibgestell (komplett)			248450
7	Beisatzrad	Z36/8		237940
8	Lagerbolzen			231840
9	Zahnrad	Z24		232450
10	Treibachsenteil	Z33	D16	234890
11	Haftreifen			7153
12	Treibachsenteil	Z33	D16	252470
13	Treibachsenteil	Z33	D16	234870
14	Treibrad mit Haftreifen		D16	229070
15	Treibrad		D16	252450
16	Treibrad			229050
17	Puffer			761470
18	Blende			250730
19	Feldmagnet			231390
20	Anker			245480
21	Motorschild			231350
22	Zylinderschraube			785120
23	Bürstenpaar			601460
24	UKW-Drossel			600910
25	Fahrtrichtungsschalter			252200
26	Schaltschieberfeder			7194
27	Zylinderschraube			785100
28	Gleitschuh			244590
29	Vorschaltelektronik			246800
30	Lötfahne			703510
31	Isolierscheibe			721100
32	Zylinderschraube			750250
33	Glühlampe			600190
34	Lampensockel			475030
35	Lötfahne			475040
36	Abdeckhülse			248400
37	Abdeckung			249180
38	Lichtkörper			248440
39	Laterne			242860
40	Linse			761600
41	Bremsattrappe			248580
42	Zylinder rechts			242460
43	Zylinder links			242470
44	Rohniet			780560
45	Kuppelstange			248420
46	Sechskantansatzschraube			755130
47	Gestänge rechts			248480
48	Gestänge links			248520
49	Sechskantmutter			757020
50	Isolierplatte			228950
51	Zylinderschraube			750200
52	Deichsel			248560
53	Zylinderschraube			750180
54	Kupplung			218420
55	Zylinderansatzschraube			753120
56	Laufgestell (komplett)			248540
57	Schleifer			7185
58	Senkschraube			756090

# Güterzuglokomotive Art. 3315 E—88-93

## mit Wannentender

1	Lokomotiv-Aufbau (komplett)			280200
2	Windleitblech (rechts)			232780
3	Windleitblech (links)			232790
4	Lichtkörper			228980
5	Lampenbügel			229580
6	Abdeckung			228990
7	Linse			761600
8	Zylinderansatzschraube			753100
	Treibgestell (komplett)			234500
9	hinteres Traggestell			234590
10	Beisatzrad	Z42/8		234570
11	Lagerbolzen			231840
12	Zahnrad	Z30		231850
13	Treibbachsenteil	Z33	D16	234890
14	Haftreifen			7153
15	Treibbachsenteil	Z33	D16	234870
16	Treibrad mit Haftreifen		D16	229070
17	Treibrad		D16	229050
18	vorderes Traggestell			234610
19	Zahnrad	Z16		232460
20	TreibbachsenteilmitHaftreifen	Z33	D16	234560
21	Treibrad mit Haftreifen		D16	234540
22	Welle			234510
23	Lager			234520
24	Zahnrad	Z17		234530
25	Kuppelstift			221150
26	Puffer			761070
27	Feldmagnet			231390
28	Anker			245480
29	Motorschild			231350
30	Zylinderschraube			785140
31	Bürstenpaar			601460
32	Attrappe (wird 2 x benötigt)			234460
33	Zylinder (rechts)			229150
34	Zylinder (links)			229160
35	Hohniet			780230
36	Federplatt			280180
37	Glühlampe			610040
38	Deichsel			230130
39	Kupplungshaken			218430
40	Zylinderansatzschraube			753120
41	Laufgestell (komplett)			280160
42	Zylinderschraube			750180
43	Kuppelstange			234470
44	Kuppelstange			234480
45	Kuppelstange			234490
46	Sechskantansatzschraube			755130
47	Sechskantansatzschraube			755140
48	Sechskantmutter			757020
49	Gestänge (rechts)			234630
50	Gestänge (links)			234660
51	Zylinderschraube			750180
52	Zugstange (zu 28024)			280250
53	Benzing-Sicherung			608020
	Tender (komplett)			280240
54	Tenderoberteil			280310
55	Beschwerung			210640
56	Umschaltelektronik (alt 602780)			614860
57	Beschwerung			280260
58	Kupplungsfeder			224150
59	UKW-Drossel			600910
60	Tenderunterteil			280290
61	Kupplung			218420
62	Unterlegscheibe			721140
63	Kreuzschlitzschraube			786830
64	Drehgestellrahmen			224090
65	Zylinderblechschraube			785930
66	Radsatz			700150
67	Schleiferträger			280280
68	Kontaktplatte			214260
69	Schleifer mit Schleiferträger			280270

# Schnellzuglokomotive Art. 3318 E—88

## mit Schlepptender

1	Lokomotiv-Aufbau (komplett)			242270
2	Windleitblech (links)			231210
3	Windleitblech (rechts)			231200
5	Zylinderschraube			751510
6	Treibgestell (komplett)			245990
7	Beisatzrad	Z25/12		201680
8	Lagerbolzen			223100
9	Beisatzrad	Z30/14		201730
10	Zahnrad	Z25		228300
11	Treibachsenteil	Z42	D20	230240
12	Haftreifen			7152
13	Treibachsenteil		D20	230280
14	Treibachsenteil		D20	230320
15	Treibrad mit Haftreifen		D20	230260
16	Treibrad		D20	230290
17	Treibrad		D20	230330
18	Feldmagnet			231390
19	Anker			610030
20	Motorschild			231350
21	Zylinderschraube			750200
22	Bürstenpaar			601460
24	UKW-Drossel			600910
28	Zylindervorbau (komplett)			275520
29	Federplatte			246320
30	Glühlampe			600080
	Lampensockel			259930
31	Blattfeder			228280
32	Drehgestell (komplett)			246300
33	Zylinderschraube			750200
34	Deichsel			231680
	Sicherungsscheibe			608020
35	Lenkgestell(komplett)			246040
36	Zylinderschraube			750200
37	Lenkgestellführung			203710
38	Zylinderschraube			785030
39	Kuppelstange			228250
40	Sechskantansatzschraube			755130
41	Gestänge (rechts)			228380
42	Gestänge(links)			228470
43	Zylinderschraube			758050
44	Sechskantmutter			757020
45	Kontaktplatte*/Attrrpe m. Kontaktstück			273890
46	Schleifer*			7185
47	Senkschraube*			756100
	Leiterplatte			610010
48	Tendergehäuse			241850
49	Gewicht (benötigt 1 Stück)			241890
	Tenderunterteil (komplett)			241840
50	Zugstange			203880
51	Tenderboden			231290
52	Tenderunterteil			242240
53	Radsatz			246700
54	Zylinderansatzschraube			755020
55	Deichsel			241880
	Kurzkupplung			701630
56	Unterlegscheibe			721140
57	Zylinderblechschraube			785800
58	Kupplungsfeder			324270
	Puffer			761240
	Lichtkörper			241870
	Abdeckkappe			246150
	Lampensockel			259920
	Glühlampe			600080
	Kreuzschlitzschraube			786820

# Schnellzuglokomotive Art. 33181 E—97

## mit Schlepptender

1	Lokomotiv-Aufbau (komplett)	579730
2	Zylinderschraube	751510
3	Abdeckkappe	278880
4	Lichtabdeckung	289290
5	Treibgestell (komplett)	580210
6	Beisatzrad	201680
7	Lagerbolzen	223100
8	Beisatzrad	201730
9	Zahnrad	228300
10	Treibachsenteil	580300
11	Haftreifen	7153
12	Treibrad mit Haftreifen	580240
13	Treibrad	580140
14	Treibrad	579950
15	Welle	760090
16	Feldmagnet	231390
17	Anker	231440
18	Motorschild	231350
19	Zylinderschraube	785120
20	Bürstenpaar	601460
21	Lötfahne	231470
22	UKW-Drossel (Entstördrossel)	600910
23	Halteplatte	405040
24	Senkschraube	756100
25	Decoder	670040
26	Platine	614850
27	Federplatte	246320
28	Steckfassung	604180
29	Glühlampe	610080
30	Zylindervorbau (komplett)	702140
31	Pufferbohle	702270
32	Lichtkörper	231050
33	Puffer	761830
34	Linse	761600
35	Abdeckplatte	231010
36	Zylinderschraube (Plastite)	786830
37	Drehgestell	702150
38	Blattfeder	228280
39	Zylinderschraube	750180
40	Lenkgestell	702180
41	Deichsel	231680
42	Sicherungsscheibe	608020
43	Lenkgestellführung	203710
44	Zylinderschraube	785030
45	Kuppelstange	579770
46	Sechskantansatzschraube	755230
47	Sechskantansatzschraube	201810
48	Gestänge links	579890
49	Sechskantmutter	757050
50	Gestänge rechts	579790
51	Zylinderschraube	785050
52	Tritt	580360
53	Attrappe	702220
54	Schleifer	7185
55	Tendergehäuse	579760
56	Lichtkörper	241870
57	Gewicht	241890
58	Lampensockel	259920
59	Haltebügel	285240
60	Zylinderschraube (Plastite)	786820
	Tenderuntenteil (komplett)	702290
61	Zugstange	203880
62	Tenderboden	231290
63	Tenderuntenteil	702300
64	Puffer	761710
65	Zylinderansatzschraube	755020
66	Kupplungsschacht	345760
67	Zylinderschraube (Plastite)	786800
68	Kurzkupplung	701630
69	Laufbandsatz	702320



# Güterzuglokomotive Art. 3319 E—92

## mit Schlepptender

1	Lokomotiv-Aufbau (komplett)			400870
2	Windleitblech (rechts)			297290
3	Windleitblech (links)			297280
4	Lichtkörper			228980
5	Lampenbügel			229580
6	Abdeckung			228990
7	Linse			761600
8	Zylinderansatzschraube			753100
	Treibgestell (komplett)			400500
9	hinteres Traggestell			282830
10	Beisatzrad	Z42/8		234570
11	Lagerbolzen			231840
12	Zahnrad	Z30		231850
13	Treibbachsenteil	Z33	D16	240290
14	Haftreifen			7153
15	Treibbachsenteil	Z33	D16	240270
16	Treibrad mit Haftreifen		D16	240350
17	Treibrad		D16	276380
18	vorderes Traggestell			400560
19	Zahnrad	Z16		232460
20	Treibbachsenteil mit Haftreifen	Z33	D16	400590
21	Treibrad mit Haftreifen		D16	400740
22	Welle			234510
23	Lager			234520
24	Zahnrad	Z17		234530
25	Kuppelstift			221150
26	Puffer			761070
27	Feldmagnet			231390
28	Anker			245480
29	Motorschild			231350
30	Zylinderschraube			785140
31	Bürstenpaar			601460
32	Attrappe (wird 2 x benötigt)			283020
33	Zylinder (rechts)			229150
34	Zylinder (links)			229160
35	Hohniet			780230
36	Federplatte			280180
37	Glühlampe			600080
38	Deichsel			230130
39	Kupplungshaken			218430
40	Zylinderansatzschraube			753120
41	Laufgestell (komplett)			400770
42	Zylinderschraube			750180
43	Kuppelstange			234470
44	Kuppelstange			234480
45	Kuppelstange			234490
46	Sechskantansatzschraube			755130
47	Sechskantansatzschraube			755140
48	Sechskantmutter			757020
49	Gestänge (rechts)			234630
50	Gestänge (links)			234660
51	Zylinderschraube			750180
52	Kuppelstange (zu 23284)			232900
53	Benzing-Sicherung			608020
54	Tenderaufbau			400850
55	Beschwerung			343850
59	UKW-Drossel			600910
	Leiterplatte			614860
	Tenderunterteil (komplett)			400790
60	Bodenblech			232860
61	Tenderunterteil			400810
62	Lagerblech			234760
63	Zylinderschraube			750250
64	Radsatz			700190
65	Kupplung			701630
66	Zylinderblechschrabe			786800
67	Drehgestellrahmen			400830
68	Drehgestellrahmen			469730
	Halteplatte			258820
	Kupplungsschacht			345760
69	Schleifer			7164
70	Senkschraube			786790

## Elektr.Lokomotive Art. 3320 E—92-93

1	Lokomotiv-Aufbau (komplett)			404130
2	Lichtkörper			248320
3	Abdeckung			248220
4	Fenstereinsatz			257820
5	Verbindungsstreifen			297330
6	Einholmstromabnehmer			615390
	Einholmstromabnehmer			615400
7	Zylinderschraube (Senkschraube)			785110
8	Zylinderschraube			785250
9	Treibgestell			393570
10	Beisatzrad	Z/36/8		237940
11	Lagerbolzen			231840
12	Zahnrad	Z30		231850
13	Treibachsenteil	Z27	D14	344810
14	Haftreifen			7153
15	Treibrad mit Haftreifen		D14	344830
16	Feldmagnet (Polbügel)			231390
17	Anker			245480
18	Motorschild			231350
19	Zylinderschraube			785120
20	Bürstenpaar			601460
21	UKW-Drossel			600910
22	Fahrtrichtungsschalter			252200
23	Schaltschieberfeder			7194
24	Zylinderschraube			785100
25	Isolierbuchse			252210
26	Gleitschuh			244590
27	Träger			407600
28	Zylinderschraube			785070
29	Lötfahne			703510
30	Leiterplatte (Vorschalt elektronik)			258910
31	Isolierscheibe			721360
32	Umschalter			214760
33	Glühlampe			610040
34	Steckfassung			604180
35	Federscheibe			401640
36	Attrappe			248310
37	Drehgestell (komplett)			393580
38	Zylinderansatzschraube			753510
39	Drehgestellrahmen			248150
40	Stützblech			214620
41	Linsensenkschraube			786190
42	Drehgestellrahmen			248170
43	Kupplungsschacht			404020
44	Kurzkupplung			701630
45	Zylinderschraube			750200
46	Schneepflug			257810
47	Schleifer			7164
48	Senkschraube			756100

## Elektr.Lokomotive Art. 3320 E—94-96

1	Lokomotiv-Aufbau (komplett)			400910
2	Lichtkörper			248320
3	Abdeckung			248220
4	Fenstereinsatz			257820
5	Verbindungsstreifen			297330
6	Einholmstromabnehmer			615390
	Einholmstromabnehmer			615400
7	Zylinderschraube (Senkschraube)			785110
8	Zylinderschraube			785250
9	Treibgestell			393570
10	Beisatzrad	Z36/8		237940
11	Lagerbolzen			231840
12	Zahnrad	Z30		231850
13	Treibachsenteil	Z27	D14	344810
14	Haftreifen			7153
15	Treibrad mit Haftreifen		D14	344830
16	Feldmagnet (Polbügel)			231390
17	Anker			245480
18	Motorschild			231350
19	Zylinderschraube			785120
20	Bürstenpaar			601460
21	UKW-Drossel			600910
27	Träger			407600
28	Zylinderschraube			785030
32	Umschalter			214760
33	Glühlampe			610080
34	Steckfassung			604180
35	Federscheibe			401640
36	Attrappe			248310
37	Drehgestell (komplett)			393580
38	Zylinderansatzschraube			753510
39	Drehgestellrahmen			469540
40	Stützblech			214620
41	Linsensenkschraube			786190
42	Drehgestellrahmen			248170
43	Kupplungsschacht			404020
44	Kurzkupplung			701630
45	Zylinderschraube			750200
46	Schneepflug			257810
47	Schleifer			7164
48	Senkschraube			786790
	Leiterplatte			670040
	Halteplatte			405040
	Senkschraube			785100

## Elektr. Güterzuglokomotive Art. 3322 E—90

1	Lokomotiv-Aufbau (komplett)			257390
2	Scherenstromabnehmer			255300
3	Zylinderschraube			750200
4	Zylinderschraube			785250
5	Lokomotiv-Vorbau (komplett)			257350
5a	Lokomotiv-Vorbau (komplett)			257370
6	Lichtkörper			214510
7	Puffer			761070
7a	Puffer			761520
8	Zylinderschraube			785070
9	Kupplung			218420
10	Zylinderschraube			750180
	Motordrehgestell (komplett)			258740
11	Treibgestell			257410
12	Beisatzrad	Z25/15		257420
13	Lagerbolzen			223100
14	Beisatzrad	Z30/12		209660
15	Zwischenrad	Z48		207560
16	Zwischenradsatz	Z33		216770
17	Treibachsenteil	Z27	D14	218260
18	Haftreifen			7153
19	Treibachsenteil	Z27	D14	218240
20	Treibrad mit Haftreifen		D14	209690
21	Treibrad		D14	209620
22	Feldmagnet			222180
23	Anker			217450
24	Motorschild			216730
25	Zylinderschraube			785600
26	Bürstenpaar			600300
27	Benzing-Sicherung			608100
28	UKW-Drossel			600910
29	Leiterplatte (UG) Fahrtrichtungsschalter			614860
30	Halteplatte			258820
31	Senkschraube			756100
32	Lampensockel			475030
33	Lötfahne			475040
34	Glühlampe			600100
35	Rahmen mit Umschalter			218370
36	Zylinderansatzschraube			753060
	Drehgestell (komplett)			244530
37	Lagerblech			218350
38	Achse			760090
39	Treibrad		D14	209620
40	Halteblech			244540
41	Benzing-Sicherung			608020
42	Isolierung			214700
43	Schleifer			7164
44	Senkschraube			756080

## **Elektr.Lokomotive Art. 3322 E—93-96**

1	Lokomotiv-Aufbau (komplett)	435650
2	Scherenstromabnehmer	649820
3	Isolierplatte	255050
4	Verbindungsstreifen	272900
5	Zylinderschraube	785090
6	Zylinderschraube	785250
7	Lokomotiv-Vorbau 1 (komplett)	435670
8	Lokomotiv-Vorbau 2 (komplett)	435690
9	Lichtkörper	433790
10	Puffer	761710
11	Zylinderschraube	785070
12	Kupplungsschacht	345760
13	Kurzkupplung	701630
14	Zylinderschraube	750180
15	Treibgestell (komplett)	430170
16	Haftreifen	7153
17	Feldmagnet (in 3722 und 8335 Polbügel)	222180
18	Anker	217450
19	Motorschild	216730
20	Zylinderschraube	785600
21	Bürstenpaar	600300
22	Benzing-Sicherung	608100
23	UKW-Drossel (in 3722 Entstördrossel)	600910
24	Leiterplatte (Decoder)	614860
25	Halteplatte	258820
26	Zylinderschraube	750040
27	Lötfahne	703510
28	Zylinderschraube	785030
29	Lampensockel	259920
30	Glühlampe	610040
31	Rahmen mit Umschalter	447040
32	Zylinderansatzschraube	753060
33	Drehgestell (komplett)	430230
34	Scheibe	722170
35	Benzing-Sicherung	608020
36	Isolierung	214700
37	Schleifer	7164
38	Senkschraube	756080



## Elektr.Lokomotive Art. 3323 E—87

1	Lok-Aufbau (komplett)			249010
2	Lichtkörper			249090
3	Abschirmblech			249100
4	Isolierstreifen			248200
5	Verbindungsstreifen			248210
6	Einholmstromabnehmer			226600
7	Zylinderschraube			785090
8	Griffstange			249020
9	Zylinderschraube			785250
10	Spiegel			249110
	Motordrehgestell (komplett)			250910
11	Treibgestell			248930
12	Beisatzrad	Z 36/8		237940
13	Lagerbolzen			231840
14	Zahnrad	Z30		231850
15	Treibachsenteil	Z27	D14	248940
16	Haftreifen			7153
17	Treibrad mit Haftreifen		D14	248950
18	Feldmagnet			231390
19	Anker			245480
20	Motorschild			231350
21	Zylinderschraube			785120
22	Bürstenpaar			601460
23	UKW-Drossel			600910
24	Fahrtrichtungsschalter			252200
25	Schaltschieberfeder			7194
26	Zylinderschraube			785110
27	Gleitschuh			244590
28	Träger			248890
29	Zylinderschraube			785070
30	Lötfahne			703510
31	VorschaltelElektronik mit Kabel			246800
32	Isolierscheibe			721360
33	Umschalter			214760
34	Glühlampe			600100
35	Lampensockel			475030
36	Lötfahne			475040
37	Lichtabdeckung			249710
38	Schienenräumer			248900
39	Indusi			248910
40	Drehgestell (komplett)			248960
41	Zylinderansatzschraube			753510
42	Drehgestellrahmen			248980
43	Stützblech			214620
44	Linsensenkschraube			786190
45	Drehgestellrahmen			249000
46	Kupplungsfeder			218210
47	Kupplungshaken			248100
48	Zylinderschraube			750200
49	Schleifer			7164
50	Senkschraube			756100

## Elektr.Lokomotive Art. 3324 E—84

1	Lokomotiv-Aufbau (komplett)			245570
2	Lichtkörper			245600
3	Lichtkörper			245560
4	Abdeckung			245610
5	Scherenstromabnehmer			215000
6	Zylinderblechschaube			785870
7	Zylinderschraube			785280
	Motordrehgestell (komplett)			241970
8	Treibgestell			241980
9	Beisatzrad	Z36/8		237940
10	Lagerbolzen			231840
11	Zahnrad	Z30		231850
12	Treibachsenteil	Z27	D14	223090
13	Haftreifen			7153
14	Treibrad mit Haftreifen		D14	217610
15	Feldmagnet			231390
16	Anker			245480
17	Motorschild			231350
18	Zylinderschraube			785120
19	Bürstenpaar			601460
20	UKW-Drossel			600910
21	Träger			245500
22	Fahrtrichtungsschalter			252200
23	Zylinderschraube			785100
24	Gleitschuh			244590
25	Vorschaltel Elektronik (mit Kabel)			246800
26	Isolierscheibe			721360
27	Lötfahne			703510
28	Zylinderschraube			785070
29	Umschalter			201470
30	Lampensockel			475030
31	Lötfahne			475040
32	Glühlampe			600190
33	Drehgestell (komplett)			226760
34	Zylinderansatzschraube			753510
35	Stützblech			214620
36	Linsensenkschraube			786190
37	Drehgestellrahmen			245550
38	Puffer			761470
39	Kupplung			701560
40	Zylinderschraube			785050
41	Drehgestellrahmen (mit Puffer)			245510
42	Schleifer			7164
43	Senkschraube			756100

## Elektr.Lokomotive Art. 3325 E—86-87

1	Lokomotiv-Aufbau (komplett)			248330
2	Lichtkörper			248320
3	Abdeckung			248220
4	Isolierstreifen			248200
5	Verbindungsstreifen			248210
6	Einholmstromabnehmer			226600
7	Zylinderschraube			785090
8	Zylinderschraube			785250
	Motorgestell (komplett)			241970
9	Treibgestell			241980
10	Beisatzrad	Z36/8		237940
11	Lagerbolzen			231840
12	Zahnrad	Z30		231850
13	Treibachsenteil	Z27	D14	223090
14	Haftreifen			7153
15	Treibrad mit Haftreifen		DI4	217610
16	Feldmagnet			231390
17	Anker			245480
18	Motorschild			231350
19	Zylinderschraube			785120
20	Bürstenpaar			601460
21	UKW-Drossel			600910
22	Fahrtrichtungsschalter			252200
23	Schaltschieberfeder			7194
24	Zylinderschraube			785100
25	Gleitschuh			244590
26	Träger			248130
27	Zylinderschraube			785070
28	Lötfahne			703510
29	Vorschaltel Elektronik (mit Kabel)			246800
30	Isolierscheibe			721360
31	Umschalter			214760
32	Glühlampe			600100
33	Lampensockel			475030
34	Lötfahne			475040
35	Lichtabdeckung			251620
36	Attrappe			248310
37	Drehgestell (komplett)			226760
38	Zylinderansatzschraube			753510
39	Drehgestellrahmen			248150
40	Stützblech			214620
41	Linsensenkholzschraube			786190
42	Drehgestellrahmen			248170
43	Kupplungsfeder			218210
44	Kupplungshaken			248100
45	Zylinderschraube			750200
46	Schleifer			7164
47	Senkschraube			756100

## Elektr.Lokomotive Art. 3325 E—90

1	Lokomotiv-Aufbau (komplett)			248330
2	Lichtkörper			248320
3	Abdeckung			248220
5	Verbindungsstreifen			297330
6	Einholmstromabnehmer			226600
7	Zylinderschraube			785690
8	Zylinderschraube			785250
9	Treibgestell			241980
10	Beisatzrad	Z36/8		237940
11	Lagerbolzen			231840
12	Zahnrad	Z30		231850
13	Treibachsenteil	Z27	D14	223090
14	Haftreifen			7153
15	Treibrad mit Haftreifen		DI4	217610
16	Feldmagnet			231390
17	Anker			245480
18	Motorschild			231350
19	Zylinderschraube			785120
20	Bürstenpaar			601460
21	UKW-Drossel			600910
22	Fahrtrichtungsschalter			252200
23	Schaltschieberfeder			7194
24	Zylinderschraube			785100
25	Gleitschuh			244590
26	Träger			248130
27	Zylinderschraube			785070
28	Lötfahne			703510
29	Vorschaltel Elektronik (mit Kabel)			275320
30	Isolierscheibe			721360
31	Umschalter			214760
32	Glühlampe			600100
33	Lampensockel			475030
34	Lötfahne			475040
35	Lichtabdeckung			251620
36	Attrappe			248310
37	Drehgestell (komplett)			226760
38	Zylinderansatzschraube			753510
39	Drehgestellrahmen			248150
40	Stützblech			214620
41	Linsensenkholzschraube			786190
42	Drehgestellrahmen			248170
43	Kupplungsfeder			218210
44	Kupplungshaken			248100
45	Zylinderschraube			750200
46	Schleifer			7164
47	Senkschraube			756100

## Elektr.Lokomotive Art. 3326 E—86-87

1	Lokomotiv-Aufbau (komplett)			248180
2	Lichtkörper			248120
3	Abdeckung			248220
4	Isolierstreifen			248200
5	Verbindungsstreifen			248210
6	Einholmstromabnehmer			226600
7	Zylinderschraube			785090
8	Zylinderschraube			785250
	Motorgestell (komplett)			241970
9	Treibgestell			241980
10	Beisatzrad	Z36/8		237940
11	Lagerbolzen			231840
12	Zahnrad	Z30		231850
13	Treibachsenteil	Z27	D14	223090
14	Haftreifen			7153
15	Treibrad mit Haftreifen		DI4	217610
16	Feldmagnet			231390
17	Anker			245480
18	Motorschild			231350
19	Zylinderschraube			785120
20	Bürstenpaar			601460
21	UKW-Drossel			600910
22	Fahrtrichtungsschalter			252200
23	Schaltschieberfeder			7194
24	Zylinderschraube			785100
25	Gleitschuh			244590
26	Träger			248130
27	Zylinderschraube			785070
28	Lötfahne			703510
29	Vorschaltel Elektronik (mit Kabel)			246800
30	Isolierscheibe			721360
31	Umschalter			214760
32	Glühlampe			600190
33	Lampensockel			475030
34	Lötfahne			475040
35	Lichtabdeckung			249710
36	Attrappe			248110
37	Drehgestell (komplett)			226760
38	Zylinderansatzschraube			753510
39	Drehgestellrahmen			248150
40	Stützblech			214620
41	Linsensenkholzschraube			786190
42	Drehgestellrahmen			248170
43	Kupplungsfeder			218210
44	Kupplungshaken			248100
45	Zylinderschraube			750200
46	Schleifer			7164
47	Senkschraube			756100

## Elektr.Lokomotive Art. 3326 E—92

1	Lokomotiv-Aufbau (komplett)			399600
2	Lichtkörper			248120
3	Abdeckung			248220
4	Fenstereinsatz			248230
5	Verbindungsstreifen			297330
6	Einholmstromabnehmer			615390
7	Zylinderschraube (Senkschraube)			756180
8	Zylinderschraube			785250
9	Treibgestell			393570
10	Beisatzrad	Z/36/8		237940
11	Lagerbolzen			231840
12	Zahnrad	Z30		231850
13	Treibachsenteil	Z27	D14	344810
14	Haftreifen			7153
15	Treibrad mit Haftreifen		D14	344830
16	Feldmagnet (Polbügel)			231390
17	Anker			245480
18	Motorschild			231350
19	Zylinderschraube			785120
20	Bürstenpaar			601460
21	UKW-Drossel			600910
22	Fahrtrichtungsschalter			252200
23	Schaltschieberfeder			7194
24	Zylinderschraube			785100
25	Isolierbuchse			252210
26	Gleitschuh			244590
27	Träger			407600
28	Zylinderschraube			785070
29	Lötfahne			703510
30	Leiterplatte (Vorschaltelektronik)			258910
31	Isolierscheibe			721360
32	Umschalter			214760
33	Glühlampe			610040
34	Steckfassung			604180
35	Federscheibe			401640
36	Attrappe			248110
37	Drehgestell (komplett)			393580
38	Zylinderansatzschraube			753510
39	Drehgestellrahmen			248150
40	Stützblech			214620
41	Linsensenkschraube			786190
42	Drehgestellrahmen			248170
43	Kupplungsschacht			404020
44	Kurzkupplung			701630
45	Zylinderschraube			750200
47	Schleifer			7164
48	Senkschraube			756100



## Elektr.Lokomotive Art. 3326 E—93

1	Lokomotiv-Aufbau (komplett)			444070
2	Lichtkörper			248120
3	Abdeckung			248220
4	Fenstereinsatz			248230
5	Verbindungsstreifen			297330
6	Einholmstromabnehmer			615390
7	Zylinderschraube (Senkschraube)			756180
8	Zylinderschraube			785250
9	Treibgestell			393570
10	Beisatzrad	Z/36/8		237940
11	Lagerbolzen			231840
12	Zahnrad	Z30		231850
13	Treibachsenteil	Z27	D14	344810
14	Haftreifen			7153
15	Treibrad mit Haftreifen		D14	344830
16	Feldmagnet (Polbügel)			231390
17	Anker			245480
18	Motorschild			231350
19	Zylinderschraube			785120
20	Bürstenpaar			601460
21	UKW-Drossel			600910
22	Fahrtrichtungsschalter			252200
23	Schaltschieberfeder			7194
24	Zylinderschraube			785100
25	Isolierbuchse			252210
26	Gleitschuh			244590
27	Träger			407600
28	Zylinderschraube			785070
29	Lötfahne			703510
30	Leiterplatte (Vorschalt elektronik)			258910
31	Isolierscheibe			721360
32	Umschalter			214760
33	Glühlampe			610040
34	Steckfassung			604180
35	Federscheibe			401640
36	Attrappe			248110
37	Drehgestell (komplett)			393580
38	Zylinderansatzschraube			753510
39	Drehgestellrahmen			248150
40	Stützblech			214620
41	Linsensenkschraube			786190
42	Drehgestellrahmen			248170
43	Kupplungsschacht			404020
44	Kurzkupplung			701630
45	Zylinderschraube			750200
47	Schleifer			7164
48	Senkschraube			756100

## Elektr.Lokomotive Art. 3326 E—94-96

1	Lokomotiv-Aufbau (komplett)			463450
2	Lichtkörper			248120
3	Abdeckung			248220
4	Fenstereinsatz			248230
5	Verbindungsstreifen			297330
6	Einholmstromabnehmer			615390
7	Zylinderschraube (Senkschraube)			756180
8	Zylinderschraube			785250
9	Treibgestell			393570
10	Beisatzrad	Z36/8		237940
11	Lagerbolzen			231840
12	Zahnrad	Z30		231850
13	Treibachsenteil	Z27	D14	344810
14	Haftreifen			7153
15	Treibrad mit Haftreifen		D14	344830
16	Feldmagnet (Polbügel)			231390
17	Anker			245480
18	Motorschild			231350
19	Zylinderschraube			785120
20	Bürstenpaar			601460
21	UKW-Drossel			600910
27	Träger			407600
28	Zylinderschraube			785030
29	Lötfahne			703510
32	Umschalter			214760
33	Glühlampe			610040
34	Steckfassung			604180
35	Federscheibe			401640
36	Attrappe			248110
37	Drehgestell (komplett)			393580
38	Zylinderansatzschraube			753510
39	Drehgestellrahmen			499540
40	Stützblech			214620
41	Linsensenkschraube			786190
42	Drehgestellrahmen			248170
43	Kupplungsschacht			404020
44	Kurzkupplung			701630
47	Schleifer			7164
48	Senkschraube			786790
	Leiterplatte			670040
	Halteplatte			405040
	Senkschraube			756100

## Elektr.Lokomotive Art. 3326 E—94-96

1	Lokomotiv-Aufbau (komplett)		444070	
2	Lichtkörper		248120	
3	Abdeckung		248220	
4	Fenstereinsatz		248230	
5	Verbindungsstreifen		297330	
6	Einholmstromabnehmer		615390	
7	Zylinderschraube (Senkschraube)		756180	
8	Zylinderschraube		785250	
9	Treibgestell		393570	
10	Beisatzrad	Z36/8	237940	
11	Lagerbolzen		231840	
12	Zahnrad	Z30	231850	
13	Treibachsenteil	Z27	D14	344810
14	Haftreifen		7153	
15	Treibrad mit Haftreifen	D14	344830	
16	Feldmagnet (Polbügel)		231390	
17	Anker		245480	
18	Motorschild		231350	
19	Zylinderschraube		785120	
20	Bürstenpaar		601460	
21	UKW-Drossel		600910	
22	Fahrtrichtungsschalter		252200	
23	Schaltschieberfeder		7194	
24	Zylinderschraube		785100	
25	Isolierbuchse		252210	
26	Gleitschuh		244590	
27	Träger		407600	
28	Zylinderschraube		785070	
29	Lötfahne		703510	
30	Leiterplatte (Vorschalt elektronik)		258910	
31	Isolierscheibe		721360	
32	Umschalter		214760	
33	Glühlampe		610040	
34	Steckfassung		604180	
35	Federscheibe		401640	
36	Attrappe		248110	
37	Drehgestell (komplett)		393580	
38	Zylinderansatzschraube		753510	
39	Drehgestellrahmen		248150	
40	Stützblech		214620	
41	Linsensenkschraube		786190	
42	Drehgestellrahmen		248170	
43	Kupplungsschacht		404020	
44	Kurzkupplung		701630	
45	Zylinderschraube		750200	
47	Schleifer		7164	
48	Senkschraube		756100	

## Elektr.Lokomotive Art. 3327 E—84

1	Lokomotiv-Aufbau (komplett)			248820
2	Lichtkörper			245600
3	Lichtkörper			245560
4	Abdeckung			245610
5	Scherenstromabnehmer			215000
6	Zylinderblechschaube			785870
7	Zylinderschraube			785280
	Motordrehgestell (komplett)			241970
8	Treibgestell			241980
9	Beisatzrad	Z36/8		237940
10	Lagerbolzen			231840
11	Zahnrad	Z30		231850
12	Treibachsenteil	Z27	D14	223090
13	Haftreifen			7153
14	Treibrad mit Haftreifen		D14	217610
15	Feldmagnet			231390
16	Anker			245480
17	Motorschild			231350
18	Zylinderschraube			785120
19	Bürstenpaar			601460
20	UKW-Drossel			600910
21	Träger			245500
22	Fahrtrichtungsschalter			252200
23	Zylinderschraube			785100
24	Gleitschuh			244590
25	Vorschaltелеktronik (mit Kabel)			246800
26	Isolierscheibe			721360
27	Lötfahne			703510
28	Zylinderschraube			785070
29	Umschalter			201470
30	Lampensockel			475030
31	Lötfahne			475040
32	Glühlampe			600190
33	Drehgestell (komplett)			226760
34	Zylinderansatzschraube			753510
35	Stützblech			214620
36	Linsensenkschraube			786190
37	Drehgestellrahmen			245550
38	Puffer			761470
39	Kupplung			701560
40	Zylinderschraube			785050
41	Drehgestellrahmen (mit Puffer)			245510
42	Schleifer			7164
43	Senkschraube			756100

## Elektr.Lokomotive Art. 3328 E—87

1	Lok-Aufbau (komplett)			250920
2	Lichtkörper			249090
3	Abschirmblech			249100
4	Isolierstreifen			248200
5	Verbindungsstreifen			248210
6	Einholmstromabnehmer			226600
7	Zylinderschraube			785090
8	Griffstange			249020
9	Zylinderschraube			785250
10	Spiegel			249110
	Motordrehgestell (komplett)			250910
11	Treibgestell			248930
12	Beisatzrad	Z 36/8		237940
13	Lagerbolzen			231840
14	Zahnrad	Z30		231850
15	Treibachsenteil	Z27	D14	248940
16	Haftreifen			7153
17	Treibrad mit Haftreifen		D14	248950
18	Feldmagnet			231390
19	Anker			245480
20	Motorschild			231350
21	Zylinderschraube			785120
22	Bürstenpaar			601460
23	UKW-Drossel			600910
24	Fahrtrichtungsschalter			252200
25	Schaltschieberfeder			7194
26	Zylinderschraube			785110
27	Gleitschuh			244590
28	Träger			248890
29	Zylinderschraube			785070
30	Lötfahne			703510
31	VorschaltelElektronik mit Kabel			246800
32	Isolierscheibe			721360
33	Umschalter			214760
34	Glühlampe			600100
35	Lampensockel			475030
36	Lötfahne			475040
37	Lichtabdeckung			249710
38	Schienenräumer			248900
39	Indusi			248910
40	Drehgestell (komplett)			248960
41	Zylinderansatzschraube			753510
42	Drehgestellrahmen			248980
43	Stützblech			214620
44	Linsensenkschraube			786190
45	Drehgestellrahmen			249000
46	Kupplungsfeder			218210
47	Kupplungshaken			248100
48	Zylinderschraube			750200
49	Schleifer			7164
50	Senkschraube			756100

# Elektr.Lokomotive Art. 3329 E—92

1	Mittelkasten-Aufbau (komplett)			251250
2	Zylinderschraube			785280
3	Endkasten-Aufbau (komplett)			251340
4	Endkasten-Aufbau (komplett)			251450
5	Lichtkörper			251380
6	Lichtkörper			251390
7	Abdeckung			251400
8	Scherenstromabnehmer			257830
9	Inneneinrichtung			257860
10	Kabelschuh			703010
11	Zylinderschraube			785340
12	Isolatorenattrappe			257850
13	Leitungsattrappe			251410
14	Leitungsattrappe			251460
15	Leitungsattrappe			251420
16	Balg			251110
17	Brückenträger			251080
18	Umschalter			251230
19	Kesselattrappe			251090
20	Vorschalt elektronik			258910
21	Ansatzschraube			755020
22	Treibgestell (komplett)			347060
23	Beisatzrad	Z42/7		243270
24	Lagerbolzen			240970
25	Zahnrad	Z30		231850
26	Lagerbolzen			231840
27	Zahnrad	Z20		242510
28	Treibbachsenteil	Z25	D14	347120
29	Haftreifen			7153
30	Treibbachsenteil	Z25	D14	347130
31	Treibkurbelteil	Z25		347140
32	Treibrad mit Haftreifen		D14	347110
33	Treibrad		D14	347090
34	Treibkurbel			347100
35	Feldmagnet (bei 3828,3829 Polbügel)			231390
36	Anker			245480
37	Motorschild			231350
38	Zylinderschraube			785140
39	Bürstenpaar			601460
41	UKW-Drossel			600910
42	Pufferbohle			251200
43	Glühlampe			610040
44	Zylinderschraube (für Endkasten)			750170
45	Attrappe			243250
46	Bremsattrappe			243720
47	Kuppelstange (links)			347160
48	Kuppelstange (rechts)			347150
49	Sechskantansatzschraube			755230
50	Sechskantansatzschraube			755230
51	Kupplungsfeder (Kupplungsschacht)			218210
52	Kupplung (Kurzkupplung)			257760
53	Zylinderschraube			750180
54	Schleifer			7185
55	Senkschraube			756100
56	Treibgestell (komplett)			347070
57	Welle			760090
58	Achse			760020
59	Fahrtrichtungsschalter			252200
60	Schaltchieberfeder			7194
61	Zylinderschraube			785110
62	Isolierbuchse			252210
63	Auflage			252190
64	Lötfahne			231470
65	Zylinderschraube			785010
66	Pufferbohle			257870
67	Bremsattrappe			251970
68	Attrappe			251100



# Elektr.Lokomotive Art. 33291 E—97

1	Mittelkasten-Aufbau (komplett)			202947
2	Zylinderschraube			785280
3	Endkasten-Aufbau (komplett)			202945
4	Endkasten-Aufbau (komplett)			202942
5	Lichtkörper			345910
7	Abdeckung			251400
8	Scherenstromabnehmer			257830
9	Inneneinrichtung			257860
10	Kabelschuh			703010
11	Zylinderschraube			785340
12	Isolatorenattrappe			257850
13	Leitungsattrappe			251410
14	Leitungsattrappe			251460
15	Leitungsattrappe			251420
16	Balg			251110
17	Brückenträger			251080
18	Umschalter			251230
19	Kesselattrappe			251090
21	Ansatzschraube			755020
22	Treibgestell (komplett)			202934
23	Beisatzrad	Z42/7		243270
24	Lagerbolzen			240970
25	Zahnrad	Z30		231850
26	Lagerbolzen			231840
27	Zahnrad	Z20		242510
28	Treibachsenteil	Z25	D14	202935
29	Haftreifen			7153
30	Treibachsenteil	Z25	D14	202937
31	Treibkurbelteil	Z25		345660
32	Treibrad mit Haftreifen		D14	202939
33	Treibrad		D14	202938
34	Treibkurbel			345670
35	Feldmagnet (bei 3828, 3829 Polbügel)			231390
36	Anker			245480
37	Motorschild			231350
38	Zylinderschraube			785140
39	Bürstenpaar			601460
41	UKW-Drossel (Entstördrossel)			600910
42	Pufferbohle			345730
43	Glühlampe			610040
44	Zylinderschraube (für Endkasten)			750170
45	Attrappe			243250
46	Bremsattrappe			243720
47	Kuppelstange (links)			347160
48	Kuppelstange (rechts)			347150
49	Sechskantansatzschraube			755230
50	Sechskantansatzschraube			201810
51	Kupplungsfeder (Kupplungsschacht)			345760
52	Kupplung (Kurzkupplung)			701630
53	Zylinderschraube			750180
54	Schleifer			7185
55	Senkschraube			756100
56	Treibgestell (komplett)			202941
57	Welle			760090
58	Achse			760020
64	Lötfahne			231470
65	Zylinderschraube			785030
66	Pufferbohle			345730
67	Bremsattrappe			251970
68	Attrappe			251100
	Decoder (Leiterplatte)			670040
	Halteplatte			405040

## Elektr.Lokomotive Art. 3330 E—87

1	Lok-Aufbau (komplett)			280470
2	Lichtkörper			249090
3	Abschirmblech			249100
4	Isolierstreifen			248200
5	Verbindungsstreifen			248210
6	Einholmstromabnehmer			280490
7	Zylinderschraube			785090
8	Griffstange			249020
9	Zylinderschraube			785250
10	Spiegel			281480
	Motordrehgestell (komplett)			250910
11	Treibgestell			248930
12	Beisatzrad	Z 36/8		237940
13	Lagerbolzen			231840
14	Zahnrad	Z30		231850
15	Treibachsenteil	Z27	D14	248940
16	Haftreifen			7153
17	Treibrad mit Haftreifen		D14	248950
18	Feldmagnet			231390
19	Anker			245480
20	Motorschild			231350
21	Zylinderschraube			785120
22	Bürstenpaar			601460
23	UKW-Drossel			600910
24	Fahrtrichtungsschalter			252200
25	Schaltschieberfeder			7194
26	Zylinderschraube			785110
27	Gleitschuh			244590
28	Träger			248890
29	Zylinderschraube			785070
30	Lötfahne			703510
31	Vorschaltelektronik mit Kabel			246800
32	Isolierscheibe			721360
33	Umschalter			214760
34	Glühlampe			600100
35	Lampensockel			475030
36	Lötfahne			475040
37	Lichtabdeckung			249710
38	Schienenräumer			248900
39	Indusi			280460
40	Drehgestell (komplett)			248960
41	Zylinderansatzschraube			753510
42	Drehgestellrahmen			248980
43	Stützblech			214620
44	Linsensenkschraube			786190
45	Drehgestellrahmen			249000
46	Kupplungsfeder			218210
47	Kupplungshaken			248100
48	Zylinderschraube			750200
49	Schleifer			7164
50	Senkschraube			756100

## Elektr.Lokomotive Art. 3330 E—90

1	Lok-Aufbau (komplett)			280470
2	Lichtkörper			249090
3	Abschirmblech			249100
5	Verbindungsstreifen			297330
6	Einholmstromabnehmer			280490
7	Zylinderschraube			750200
8	Griffstange			249020
9	Zylinderschraube			785250
10	Spiegel			281480
11	Treibgestell			248930
12	Beisatzrad	Z 36/8		237940
13	Lagerbolzen			231840
14	Zahnrad	Z30		231850
15	Treibachsenteil	Z27	D14	248940
16	Haftreifen			7153
17	Treibrad mit Haftreifen		D14	248950
18	Feldmagnet			231390
19	Anker			245480
20	Motorschild			231350
21	Zylinderschraube			785120
22	Bürstenpaar			601460
23	UKW-Drossel			600910
24	Fahrtrichtungsschalter			252200
25	Schaltschieberfeder			7194
26	Zylinderschraube			785110
27	Auflage			252190
28	Träger			248890
29	Zylinderschraube			785070
30	Lötfahne			703510
31	Vorschaltelektronik (mit Kabel)			275320
32	Isolierscheibe			721360
33	Umschalter			214760
34	Glühlampe			600100
35	Lampensockel			475030
36	Lötfahne			475040
37	Lichtabdeckung			251620
38	Schienenräumer			248900
39	Indusi			280460
40	Drehgestell (komplett)			248960
41	Zylinderansatzschraube			753510
42	Drehgestellrahmen			248980
43	Stützblech			214620
44	Linsensenkschraube			786190
45	Drehgestellrahmen			249000
46	Kupplungsfeder			218210
47	Kupplungshaken			248100
48	Zylinderschraube			750200
49	Schleifer			7164
50	Senkschraube			756100

## Elektr.Lokomotive Art. 3332 E—87

1	Lokomotiv-Aufbau (komplett)			259880
2	Lichtkörper (vorn bzw. hinten)			217280
3	Abschirmblech			217290
4	Puffer			217210
5	Scherenstromabnehmer			258270
6	Zylinderblechschaube			785870
7	Zylinderschraube			785250
8	Treibgestell			252130
9	Beisatzrad	Z30/12		209660
10	Lagerbolzen			223100
11	Beisatzrad	Z33/12		219150
12	Zwischenradsatz	Z35		216870
13	Zwischenradsatz	Z33		216770
14	Treibachsenteil	Z22	D14	214640
15	Haftreifen			7153
16	Treibachsenteil	Z22	D14	216940
17	Treibrad mit Haftreifen		D14	209690
18	Treibrad		D14	209620
19	Feldmagnet			222180
20	Anker			217450
21	Motorschild			216730
22	Zylinderschraube			785600
23	Bürstenpaar			600300
24	UKW-Drossel			600910
25	Fahrtrichtungsschalter			252200
26	Schaltschieberfeder			7194
27	Zylinderschraube			785110
28	Boden			216890
29	Schienenräumer			259860
30	Umschalter			214760
31	Lampenhalter			252060
32	Glühlampe			600080
33	Drehgestellrahmen			259940
34	Kupplungshaken			217080
35	Zylinderschraube			750200
36	Drehgestell			216980
37	Benzing-Sicherung			608020
38	Isolierung <ohne Kabel)			217400
39	Schleifer			7164
40	Senkschraube			756080
	Vorschaltel Elektronik			258910

## Elektr.Lokomotive Art. 3334 E—93

1	Lokomotiv-Aufbau (komplett)	327800 *
	ab Oktober 1993:	437600
2	Lichtkörper	330040
3	Fenstereinsatz	392780
4	Trägerisolation	330080
5	Einholmstromabnehmer	615390
6	Einholmstromabnehmer	615400
7	Verbindungsstreifen	297330
8	Zylinderschraube	750230
9	Pufferbohle	329900
10	Puffer	364830
11	Zylinderschraube	785250
12	Treibgestell (komplett)	393570
13	Haftreifen	7153
14	Feldmagnet (bei 8334 Polbügel)	231390
15	Anker	245480
16	Motorschild	231350
17	Zylinderschraube	785120
18	Bürstenpaar	601460
19	UKW-Drossel	600910
20	Fahrtrichtungsschalter	208240
21	Schaltschieberfeder	7194
22	Zylinderschraube	785100
23	Gleitschuh	244590
24	Leiterplatte (Vorschaltel.)	258910
25	Isolierscheibe	721360
26	Lötfahne	703510
27	Zylinderschraube	785070
28	Träger	407600
29	Umschalter	214760
30	Steckfassung	475030
32	Glühlampe	610040
34	Attrappe	327870
35	Schneepflug	257810
36	Stützblech	214620
37	Linsensenkschraube	786190
38	Drehgestellrahmen	329240
39	Federscheibe	401640
40	Drehgestell	393580
41	Zylinderansatzschraube	753510
42	Drehgestellrahmen	328610
43	Kupplungsschacht	404020
44	Kurzkupplung	701630
45	Zylinderschraube	750200
46	Schleifer	219250
47	Senkschraube	756100

## **Elektr.Lokomotive Art. 3334 E—96**

1	Lokomotiv-Aufbau (komplett)	437600
2	Lichtkörper	330040
3	Fenstereinsatz	392780
4	Trägerisolation	330080
5	Einholmstromabnehmer	615390
6	Einholmstromabnehmer	615400
7	Verbindungsstreifen	297330
8	Zylinderschraube	750230
9	Pufferbohle	329900
10	Puffer	364830
11	Zylinderschraube	785250
12	Treibgestell (komplett)	393570
13	Haftreifen	7153
14	Feldmagnet (bei 8334 Polbügel)	231390
15	Anker	245480
16	Motorschild	231350
17	Zylinderschraube	785120
18	Bürstenpaar	601460
19	UKW-Drossel	600910
20	Fahrtrichtungsschalter	208240
21	Schaltschieberfeder	7194
22	Zylinderschraube	785100
23	Gleitschuh	244590
24	Leiterplatte (Vorschaltel.)	258910
25	Isolierscheibe	721360
26	Lötfahne	703510
27	Zylinderschraube	785070
28	Träger	407600
29	Umschalter	214760
30	Steckfassung	604180
32	Glühlampe	610040
34	Attrappe	327870
35	Schneepflug	257810
36	Stützblech	214620
37	Linsensenkschraube	786190
38	Drehgestellrahmen	329240
39	Federscheibe	401640
40	Drehgestell	393580
41	Zylinderansatzschraube	753510
42	Drehgestellrahmen	469590
43	Kupplungsschacht	404020
44	Kurzkupplung	701630
45	Zylinderschraube	750200
46	Schleifer	7164
47	Senkschraube	786790



## **Elektr.Lokomotive Art. 3335 E—93-96**

1	Lokomotiv-Aufbau (komplett)	430260
2	Scherenstromabnehmer	646000
3	Isolierplatte	255050
4	Verbindungsstreifen	272900
5	Zylinderschraube	785090
6	Zylinderschraube	785250
7	Lokomotiv-Vorbau 1 (komplett)	430310
8	Lokomotiv-Vorbau 2 (komplett)	430330
9	Lichtkörper	433790
10	Puffer	761710
11	Zylinderschraube	785070
12	Kupplungsschacht	345760
13	Kurzkupplung	701630
14	Zylinderschraube	750180
15	Treibgestell (komplett)	430170
16	Haftreifen	7153
17	Feldmagnet (in 3722 und 8335 Polbügel)	222180
18	Anker	217450
19	Motorschild	216730
20	Zylinderschraube	785600
21	Bürstenpaar	600300
22	Benzing-Sicherung	608100
23	UKW-Drossel (in 3722 Entstördrossel)	600910
24	Leiterplatte (Decoder)	614860
25	Halteplatte	258820
26	Zylinderschraube	750040
27	Lötfahne	703510
28	Zylinderschraube	785030
29	Lampensockel	259920
30	Glühlampe	610040
31	Rahmen mit Umschalter	447040
32	Zylinderansatzschraube	753060
33	Drehgestell (komplett)	430230
34	Scheibe	722170
35	Benzing-Sicherung	608020
36	Isolierung	214700
37	Schleifer	7164
38	Senkschraube	756080

## **Elektr.Lokomotive Art. 3336 E—92**

1	Lokomotiv-Aufbau (komplett)	277790
2	Lichtkörper	277870
3	Stromabnehmer (Sommerfeld)	620400
4	Abstandshülse	277970
5	Verbindungsstreifen	277960
6	Zylinderschraube	750200
7	Satz Fenster (komplett)	391050
8	Zylinderschraube	785110
	Lokomotiv-Unterteil (komplett)	345480
9	Treibgestell (komplett)	277590
10	Haftreifen	7153
11	Feldmagnet	231390
12	Anker	245480
13	Motorschild	231350
14	Zylinderschraube	785120
15	Bürstenpaar	601460
16	UKW-Drossel	600910
17	Leiterplatte (Umschaltelektronik)	630540
18	Leiterplatte (Wechsellicht)	622550
19	Leiterplatte (Beleuchtung)	277780
20	Glühlampe	610040
21	Halteplatte	258820
22	Senkschraube	756100
23	Zylinderschraube	785070
24	Träger	277730
25	Umschalter	214760
26	Batteriekasten	277760
27	Druckluftkessel	277770
28	Drehgestell	277680
29	Zylinderschraube	785050
30	Drehgestellblende	277690
31	Kupplungsdeichsel	274670
32	Kurzkupplung	701630
33	Schienenräumer	277750
34	Isolierung	214700
35	Schleifer	219250
36	Senkschraube	756080

## **Elektr.Lokomotive Art. 3338 E—92**

1	Lokomotiv-Aufbau (komplett)	388980
2	Lichtkörper	277870
3	Stromabnehmer (Sommerfeld)	620400
4	Abstandshülse	277970
5	Verbindungsstreifen	277960
6	Zylinderschraube	750200
7	Satz Fenster (komplett)	391060
8	Zylinderschraube	785110
	Lokomotiv-Unterteil (komplett)	345480
9	Treibgestell (komplett)	277590
10	Haftreifen	7153
11	Feldmagnet	231390
12	Anker	245480
13	Motorschild	231350
14	Zylinderschraube	785120
15	Bürstenpaar	601460
16	UKW-Drossel	600910
17	Leiterplatte (Umschaltelektronik)	630540
18	Leiterplatte (Wechsellicht)	622550
19	Leiterplatte (Beleuchtung)	277780
20	Glühlampe	610040
21	Halteplatte	258820
22	Senkschraube	756100
23	Zylinderschraube	785070
24	Träger	277730
25	Umschalter	214760
26	Batteriekasten	277760
27	Druckluftkessel	277770
28	Drehgestell	277680
29	Zylinderschraube	785050
30	Drehgestellblende	394820
31	Kupplungsdeichsel	274670
32	Kurzkupplung	701630
33	Schienenräumer	277750
34	Isolierung	214700
35	Schleifer	219250
36	Senkschraube	756080

## **Elektr.Lokomotive Art. 3339 E—92-96**

1	Lokomotiv-Aufbau (komplett)	399340
2	Lichtkörper	277870
3	Stromabnehmer	620400
4	Abstandshülse	277970
5	Verbindungsstreifen	277960
6	Zylinderschraube	750200
7	Satz Fenster (komplett)	391050
8	Zylinderschraube	785340
9	Treibgestell (komplett)	277590
10	Haftreifen	7153
11	Feldmagnet	231390
12	Anker	245480
13	Motorschild	231350
14	Zylinderschraube	785120
15	Bürstenpaar	601460
16	UKW-Drossel	600910
17	Leiterplatte (Umschaltelektronik)(in92>>630450)	614860
18	Leiterplatte (Wechsellicht)	622550
19	Leiterplatte (Beleuchtung)	277780
20	Glühlampe	610040
21	Halteplatte	258820
22	Senkschraube	756100
23	Zylinderschraube	785070
24	Träger	277730
25	Umschalter	214760
26	Batteriekasten	277760
27	Druckluftkessel	277770
28	Drehgestell	277680
29	Zylinderansatzschraube	753510
30	Drehgestell blende	277690
31	Kupplungsdeichsel	274670
32	Kurzkupplung	701630
33	Schienenräumer	277750
34	Isolierung	214700
35	Schleifer	7164
36	Senkschraube	756080
	Abdeckung	407590

## Elektr.Lokomotive Art. 3341(ab 1995) E—96

(ab 1995)

1	Lokomotiv-Aufbau (komplett)	464320
2	Stirnfenster	409610
	Seitenfenster rechts	409630
	Seitenfenster links	409650
3	Lichtkörper	226920
4	Abschirmblech	226870
5	Stromabnehmer	643330
6	Zylinderschraube	785070
7	Zylinderschraube	785280
8	Treibgestell (komplett)	393570
9	Haftreifen	7153
10	Feldmagnet	231390
11	Anker	245480
12	Motorschild	231350
13	Zylinderschraube	785120
14	Bürstenpaar	601460
15	UKW-Drossel	600910
21	Träger	464350
22	Umschalter	214760
23	Zylinderschraube	785050
26	Lötfahne	703510
27	Zylinderschraube	785030
28	Glühlampe	610080
29	Steckfassung	604180
30	Puffer	409690
31	Kupplung (bei 3160 Kupplungshaken)	263730
32	Stützblech	214620
33	Linsensenkschraube	786190
34	Drehgestellrahmen	409680
35	Drehgestell	393580
36	Zylinderansatzschraube	753510
37	Drehgestellrahmen	469630
38	Schleifer	7164
39	Senkschraube	786790
	Decoder	670040
	Halteplatte	405040
	Senkschraube	756100

## Elektr.Lokomotive Art. 3342 E—92

1	Lokomotiv-Aufbau (komplett)		394690
2	Führerstand		240140
3	Stromabnehmer		215000
4	Zylinderschraube		785870
5	Inneneinrichtung		236980
6	Zylinderschraube		785250
7	Lichtkörper		258230
10	Treibgestell		394670
11	Beisatzrad	Z42/9	236570
12	Lagerbolzen		231840
13	Zwischenrad	Z36	236870
14	Zahnrad	Z33	230650
15	Treibachsenteil	Z27 D14	344810
16	Haftreifen		7153
17	Treibrad mit Haftreifen	D14	344830
18	Feldmagnet		231390
19	Anker		245480
20	Motorschild		231350
21	Zylinderschraube		785120
22	Bürstenpaar		601460
23	UKW-Drossel		600910
24	Fahrtrichtungsschalter		252200
25	Schaltschieberfeder		7194
26	Isolierbuchse		252210
27	Zylinderschraube		785110
28	Auflage		252190
29	Vorschaltelektronik		258910
30	Isolierscheibe		721500
31	Lötfahne		703510
32	Zylinderschraube		785070
33	Träger		340230
34	Umschalter		214760
35	Pufferbohle		340200
36	Puffer		761710
37	Lampenhalter		258240
38	Kontaktstift		604190
40	Glühlampe weiß		610040
41	Stützblech		214620
42	Linsensenkschraube		786190
43	Drehgestellrahmen		258130
44	Zylinderschraube		785050
45	Kupplung		263730
46	Drehgestell (komplett)		394680
47	Zylinderschraube		750180
48	Drehgestellrahmen		258140
49	Schleifer		7164
50	Senkschraube		756100



## **Elektr.Güterzuglokomotive Art. 3343 E—92**

1	Lokomotiv-Aufbau (komplett)	389240
2	Lichtkörper	222900
3	Abschirmblech	236390
4	Scherenstromabnehmer	258270
5	Zylinderblechschaube	785870
6	Satz Fenster (komplett)	398560
7	Zylinderschraube	785260
8	Inneneinrichtung	236370
9	Treibgestell (komplett)	390030
10	Haftreifen	7153
11	Feldmagnet	231390
12	Anker	245480
13	Motorschild	231350
14	Zylinderschraube	785120
15	Bürstenpaar	601460
16	UKW-Drossel	600910
17	Fahrtrichtungsschalter	252200
18	Schaltschieberfeder	7194
19	Zylinderschraube	785110
20	Isolierbuchse	252210
21	Auflage	252190
22	Träger	389270
23	Umschalter	214760
24	Vorschaltelektronik	258910
25	Isolierscheibe	721500
26	Lötfahne	703510
27	Zylinderschraube	785070
28	Lichtkörper	236340
29	Steckfassung	604180
30	Glühlampe	610040
31	Puffer	761070
32	Drehgestell	390040
33	Sicherungsscheibe	608020
34	Drehgestellrahmen	390160
35	Zylinderschraube	785050
36	Isolierung	214700
37	Schleifer	7164
38	Senkschraube	756080
39	Kupplung	263730

## **Elektr.Güterzuglokomotive Art. 3343 E—96**

1	Lokomotiv-Aufbau (komplett)	389240
2	Lichtkörper	222900
3	Abschirmblech	236390
4	Scherenstromabnehmer	258270
5	Zylinderblechschaube	785870
6	Satz Fenster (komplett)	398560
7	Zylinderschraube	785260
8	Inneneinrichtung	236370
9	Treibgestell (komplett)	390030
10	Haftreifen	7153
11	Feldmagnet	231390
12	Anker	245480
13	Motorschild	231350
14	Zylinderschraube	785120
15	Bürstenpaar	601460
16	UKW-Drossel (Entstördrossel)	600910
17	Fahrtrichtungsschalter	252200
18	Schaltschieberfeder	7194
19	Linsenkopfschraube	786880
20	Isolierbuchse	252210
21	Auflage	252190
22	Träger	389270
23	Umschalter	214760
24	Vorschaltelektronik	258910
25	Isolierscheibe	721360
26	Lötfahne	703510
27	Linsenkopfschraube	786750
28	Lichtkörper	236340
29	Steckfassung	604180
30	Glühlampe	610040
31	Puffer	761070
32	Drehgestell	390040
33	Sicherungsscheibe	608020
34	Drehgestellrahmen	390160
35	Zylinderschraube	785050
36	Isolierung	214700
37	Schleifer	7164
38	Senkschraube	756080
39	Kupplung	263730
	Zylinderansatzschraube	753510

## **Elektr.Güterzuglokomotive Art. 33432 E—96**

1	Lokomotiv-Aufbau (komplett)	572780
2	Lichtkörper	222900
3	Abschirmblech	236390
4	Scherenstromabnehmer	215000
5	Zylinderblechschaube	785870
6	Satz Fenster (komplett)	398560
7	Zylinderschraube	785260
8	Inneneinrichtung	236370
9	Treibgestell (komplett)	390030
10	Haftreifen	7153
11	Feldmagnet	231390
12	Anker	245480
13	Motorschild	231350
14	Zylinderschraube	785120
15	Bürstenpaar	601460
16	UKW-Drossel (Entstördrossel)	600910
22	Träger	572820
23	Umschalter	214760
26	Lötfahne	703510
27	Linsenkopfschraube	786750
28	Lichtkörper	236340
29	Steckfassung	604180
30	Glühlampe	610040
31	Puffer	761640
32	Drehgestell	390040
34	Drehgestellrahmen	390160
35	Zylinderschraube	785050
36	Isolierung	214700
37	Schleifer	7164
38	Senkschraube	756080
39	Kupplung	263730
	Zylinderansatzschraube	753510
	Decoder	670040
	Halteplatte	405040
	Senkschraube	786790

## **Elektr. Lokomotiven Art. 3344 E—92-96**

1	Lokomotiv-Aufbau (komplett)	391160
2	Puffer	761750
3	Abschirmblech	214570
4	Lichtkörper	216060
5	Satz Fenster (komplett)	399450
6	Scherenstromabnehmer	215000
7	Zylinderblechschraube	785870
8	Zylinderschraube	785250
	Lokomotiv-Unterteil (komplett)	344790
9	Treibgestell (komplett)	344800
10	Haftreifen	7153
11	Feldmagnet	231390
12	Anker	231440
13	Motorschild	231350
14	Zylinderschraube	785120
15	Bürstenpaar	601460
16	UKW-Drossel	600910
17	Fahrtrichtungsschalter	252200
18	Schaltschieberfeder	7194
19	Zylinderschraube	785110
20	Isolierbuchse	252210
21	Gleitschuh	244590
22	Isolierscheibe	721500
23	Leiterplatte (Vorschaltel.)	258910
24	Lötfahne	703510
25	Zylinderschraube	785070
26	Rahmen mit Umschalter	417240
27	Umschalter	214760
28	Lampenhalter	344900
29	Steckfassung	604180
30	Glühlampe	610040
31	Stützblech	214620
32	Linsensenkschraube	786190
33	Drehgestell	344850
34	Zylinderansatzschraube	753510
35	Drehgestellrahmen	344870
36	Kupplungsdeichel	344890
37	Zylinderschraube	750200
38	Kurzkupplung (Kupplung)	701630
39	Isolierung	214700
40	Schleifer	7164
41	Senkschraube	756080

## Diesel-Doppellokomotive Art. 3346 E—85

1	Lokomotiv-Aufbau (komplett)		249450
2	Lichtkörper		244090
3	Lichtkörper		244100
4	Lokomotiv-Aufbau (komplett)		249370
5	Zylinderschraube		750040
6	Motorhaube		243870
7	Treibgestell (komplett)		249330
8	Beisatzrad	Z25/12	201680
9	Lagerbolzen		223100
10	Beisatzrad	Z30/8	243910
11	Lagerbolzen		231840
12	Zahnrad	Z30	231850
13	Zahnrad	Z20	242510
14	Zahnrad	Z14	237930
15	Treibachsenteil	Z20 D12	243930
16	Haftreifen		7154
17	Treibkurbel	Z20	243990
18	Treibachsenteil	Z20 D12	244000
19	Treibrad mit Haftreifen	D12	243960
20	Kurbelscheibe		216530
21	Treibrad	D12	244020
22	Abdeckung		244270
23	Feldmagnet		231390
24	Anker		245480
25	Motorschild		231350
26	Zylinderschraube		785120
27	Bürstenpaar		601460
28	UKW-Drossel		600910
29	Fahrtrichtungsschalter		252200
30	Schaltschieberfeder		7194
31	Zylinderschraube		785110
32	Gleitschuh oder Auflage		244590 252190
33	Abdeckung		244260
34	Attrappe		243890
35	Zylinderschraube		785090
36	Lötfahne		703510
37	VorschaltelElektronik (mit Kabel)		246800
38	Isolierscheibe		721690
39	Glühlampe		600190
40	Lampensockel		475030
41	Lötfahne		475040
42	Kuppelstange		243850
43	Kuppelstange		243860
44	Sechskantansatzschraube		755130
45	Kupplung		701560
46	Halteplatte		243880
47	Verbindungsstück		249320
48	Kontaktplatte		214260
49	Schleifer		7185
50	Senkschraube		756100

## Diesellokomotiven Art. 3347 E—90

1	Lokomotiv-Gehäuse			286420
2	Lichtkörper (vorne schmal)			223620
3	Lichtkörper (hinten breit)			223630
4	Dach			286430
5	Senkschraube			756010
6	Getriebe			223360
7	Beisatzrad	Z25/12		201680
8	Lagerbolzen			223100
9	Beisatzrad	Z33/12		200090
10	Zwischenrad	Z35		223380
11	Lagerbolzen			200020
12	Feldmagnet			222180
13	Anker			217450
14	Motorschild			223550
15	Zylinderschraube			785600
16	Bürstenpaar			600300
17	UKW-Drossel			600910
18	Zylinderschraube			785090
19	Zylinderschraube			785050
20	Mitnehmer			223290
21	Fahrtrichtungsschalter			208240
22	Schaltschieberfeder			7194
23	Zylinderschraube			785110
24	Treibgestell (komplett)			286310
25	Zahnrad	Z18		214100
26	Treibachsenteil	Z18	D10,4	286330
27	Haftreifen			7154
28	Treibrad mit Haftreifen		D10,4	286350
29	Zylinderansatzschraube			755020
30	Drehgestellrahmen (Treibgestell)			286380
31	Rahmen (komplett)			286440
32	Treppe			286300
33	Puffer			761070
34	Fassung			624510
35	Glühlampe			610040
36	Sprengring			705430
37	Kupplungsfeder			218210
38	Kupplung			701630
39	Zylinderschraube			750180
	Drehgestell (komplett)			286360
40	Lagerblech			223440
41	Treibrad			286370
42	Achse			760090
43	Drehgestellrahmen			286380
44	Schleifer			7164
45	Senkschraube			756100
	Leiterplatte			614860
	Senkschraube			756100



## **Diesellokomotiven Art. 3347 E—92-96**

1	Lokomotiv-Aufbau (komplett)	286410
2	Lichtkörper (vorne)	223620
3	Lichtkörper (hinten)	223630
4	Dach	286430
	Fenstereinsatz	223610
5	Senkschraube	756010
6	Getriebe (komplett)	436410
7	Feldmagnet	231390
8	Anker	245480
9	Motorschild	231350
10	Zylinderschraube	785140
11	Bürstenpaar	601460
12	UKW-Drossel	600910
13	Zylinderschraube	785090
14	Zylinderschraube	785050
15	Mitnehmer	223290
16	Treibgestell (komplett)	286310
17	Haftreifen	7154
18	Zylinderansatzschraube	755020
19	Drehgestellrahmen (hinten)	286320
20	Träger (komplett)	286440
21	Treppe	286300
22	Puffer	761070
23	Fassung	624510
24	Glühlampe	610040
25	Kupplungsschacht	286400
26	Kurzkupplung (bei 3072 Kupplungshaken)	701630
27	Zylinderschraube	750180
28	Drehgestell	286360
29	Drehgestellrahmen (vorne)	469570
30	Schleifer	7164
31	Senkschraube	786790
32	Halteplatte	258820
33	Leiterplatte	614860
	Abdeckung	468880

## **Elektr.Mehrzwecklokomotive Art. 3348 E—92**

1	Lokomotiv-Aufbau (komplett)	393590
2	Abdeckung	242110
3	Einholmstromabnehmer	241660
4	Zylinderschraube	785050
5	Lichtkörper	241960
6	Trafo-Attrappe	241940
7	Zylinderschraube	785250
	Lokomotiv-Unterteil (komplett)	393560
8	Treibgestell (komplett)	393570
9	Haftreifen	7153
10	Feldmagnet	231390
11	Anker	245480
12	Motorschild	231350
13	Zylinderschraube	785120
14	Bürstenpaar	601460
15	UKW-Drossel	600910
16	Fahrtrichtungsschalter	252200
17	Schaltschieberfeder	7194
18	Zylinderschraube	785110
19	Isolierbuchse	252210
20	Gleitschuh	244590
21	Träger	390680
22	Umschalter	214760
23	Steckfassung	604180
24	Glühlampe	610040
25	Pufferbohle	340200
26	Puffer	761710
27	Stützblech	214620
28	Linsensenkschraube	786190
29	Drehgestellrahmen	242060
30	Zylinderschraube	785050
31	Kupplung	263730
32	Drehgestell	393580
33	Federscheibe	401640
34	Zylinderansatzschraube	753510
35	Drehgestellrahmen	242010
36	Schleifer	7164
37	Senkschraube	756100
	Isolierscheibe	721360
	Leiterplatte (Vorschaltel.)	258910
	Lötfahne	703510
	Zylinderschraube	785070

## **Diesellokomotive Art. 3349 E—90**

1	Lokomotiv-Aufbau vorne (komplett)	338850
2	Lichtkörper	338890
	Lokomotiv-Aufbau hinten (komplett)	338920
	Lichtkörper	338890
3	Lokomotiv-Aufbau Mittelkasten (komplett)	338950
4	Schürze	286970
5	Zylinderschraube	785260
	Lokomotiv-Unterteil (komplett)	338830
6	Treibgestell (komplett)	347530
7	Beisatzrad	231860
8	Zahnrad	230650
9	Lagerbolzen	240970
10	Lagerbolzen	231840
11	Treibachsenteil	215740
12	Haftreifen	7154
13	Treibrad mit Haftreifen	215760
14	Feldmagnet	231390
15	Anker	245480
16	Motorschild	231350
17	Zylinderschraube	785120
18	Bürstenpaar	601460
19	UKW-Drossel	600910
20	Fahrtrichtungsschalter	252200
21	Schaltschieberfeder	7194
22	Zylinderschraube	785110
23	Isolierbuchse	252210
24	Auflage	244590
25	Boden	347730
26	Lampenhalter	287790
27	Steckfassung	604180
28	Glühlampe	600080
29	Leiterplatte (Vorschaltelektronik)	258910
30	Isolierscheibe	721500
31	Zylinderschraube	785070
32	Boden	338840
33	Platine	623190
34	Zylinderschraube	785070
35	Drehgestell	215750
36	Zylinderansatzschraube	753510
37	Drehgestellrahmen	216310
38	Kupplung	215830
39	Zylinderschraube	750010
40	Kupplung	289600
41	Drehgestell	340460
42	Zylinderansatzschraube	753030
43	Stützblech	214620
44	Linsensenkschraube	786190
45	Isolierung	214700
46	Schleifer	7164
47	Senkschraube	756080

## Elektr. Mehrzwecklokomotive Art. 3350 E—86

1	Lokomotiv-Aufbau (komplett)		252000
2	Lichtkörper (vorn bzw. hinten)		217280
3	Abschirmblech		217290
4	Puffer		217210
5	Scherenstromabnehmer		25069
6	Zylinderblechschaube		785870
7	Zylinderschraube		785250
	Motordrehgestell (komplett)		217440
8	Treibgestell		216910
9	Beisatzrad	Z30/12	209660
10	Lagerbolzen		223100
11	Beisatzrad	Z33/12	200090
12	Zwischenradsatz	Z35	216870
13	Zwischenradsatz	Z33	216770
14	Treibachsenteil	Z22 D14	214640
15	Haftreifen		7153
16	Treibachsenteil	Z22 D14	216940
17	Treibrad mit Haftreifen	D14	209690
18	Treibrad	D14	209620
19	Feldmagnet		222180
20	Anker		217450
21	Motorschild		216730
22	Zylinderschraube		785600
23	Bürstenpaar		600300
24	UKW-Drossel		600910
25	Fahrtrichtungsschalter		252200
26	Schaltschieberfeder		7194
27	Zylinderschraube		785100
28	Boden		216890
29	Schienenräumer		217020
30	Umschalter		214760
31	Lampenhalter		252060
32	Glühlampe		600080
33	Drehgestellrahmen		217150
34	Kupplungshaken		217080
35	Zylinderschraube		750200
36	Drehgestell		216980
37	Benzing-Sicherung		608020
38	Isolierung (ohne Kabel)		214700
39	Schleifer		7164
40	Senkschraube		756080
	Vorschaltel Elektronik		254950

## Elektr.Lokomotive Art. 3350 E—87

1	Lokomotiv-Aufbau (komplett)		252000
2	Lichtkörper (vorn bzw. hinten)		217280
3	Abschirmblech		217290
4	Puffer		217210
5	Scherenstromabnehmer		250690
6	Zylinderblechschaube		785870
7	Zylinderschraube		785250
8	Treibgestell		252130
9	Beisatzrad	Z30/12	209660
10	Lagerbolzen		223100
11	Beisatzrad	Z33/12	219150
12	Zwischenradsatz	Z35	216870
13	Zwischenradsatz	Z33	216770
14	Treibachsenteil	Z22 D14	214640
15	Haftreifen		7153
16	Treibachsenteil	Z22 D14	216940
17	Treibrad mit Haftreifen	D14	209690
18	Treibrad	D14	209620
19	Feldmagnet		222180
20	Anker		217450
21	Motorschild		216730
22	Zylinderschraube		785600
23	Bürstenpaar		600300
24	UKW-Drossel		600910
25	Fahrtrichtungsschalter		252200
26	Schaltschieberfeder		7194
27	Zylinderschraube		785110
28	Boden		216890
29	Schienenräumer		217020
30	Umschalter		214760
31	Lampenhalter		252060
32	Glühlampe		600080
33	Drehgestellrahmen		217150
34	Kupplungshaken		217080
35	Zylinderschraube		750200
36	Drehgestell		216980
37	Benzing-Sicherung		608020
38	Isolierung <ohne Kabel)		217400
39	Schleifer		7164
40	Senkschraube		756080
	Vorschaltel Elektronik		258910

## Elektr.Lokomotive Art. 3351 E—90

1	Lokomotiv-Aufbau (komplett)			296760
2	Lichtkörper			296800
	Lichtkörper			297560
3	Abdeckung			297160
4	Scherenstromabnehmer			259530
5	Zylinderblechschraube			785090
6	Zylinderschraube (2 Stück)			785250
7	Treibgestell (komplett)			296830
8	Beisatzrad	Z42/9		236570
9	Lagerbolzen			231840
	Lagerbolzen mit Ansatz			240970
10	Zahnrad	Z30		231850
11	Zahnrad	Z30		229020
12	Treibachsenteil	Z38	D18	297220
13	Haftreifen			7153
14	Treibachsenteil	Z38	D18	297230
15	Treibkurbelteil			297170
16	Treibrad mit Haftreifen		D18	297200
17	Treibrad		D18	297210
18	Treibkurbel			297180
19	Puffer			761750
	Puffer			761760
20	Feldmagnet			237560
21	Anker			231440
22	Motorschild			231350
23	Zylinderschraube			785120
24	Bürstenpaar			601460
25	UKW-Drossel			600910
26	Fahrtrichtungsschalter			208240
27	Schaltschieberfeder			7194
28	Zylinderschraube			785100
29	Umschalter			214760
31	Glühlampe			600080
32	Bremsattrappe			239890
33	Seitenblende			239710
34	Kuppelstange			298110
35	Sechskantansatzschraube			755150
36	Feder			239690
	Drehgestell (komplett)			298070
37	Drehgestellrahmen			239920
38	Laufgrad			297240
39	Achse			760010
40	Zylinderschraube			750250
41	Kupplung			701560
42	Feder			240990
43	Laufgestell (komplett)			298080
44	Zylinderschraube			750180
45	Schleifer			7185
46	Senkschraube			756100



## **Elektr.Lokomotive Art. 3351 E—94-96**

1	Lokomotiv-Aufbau (komplett)	469800
2	Lichtkörper	296800
3	Lichtkörper	297560
4	Satz Fenster	492800
5	Abdeckung	297160
6	Scherenstromabnehmer	259530
7	Zylinderschraube (2 Stück)	785090
8	Zylinderschraube	785250
9	Treibgestell (komplett)	296830
10	Haftreifen	7153
11	Puffer (links)	761750
	Puffer (rechts)	761760
12	Feldmagnet	237560
13	Anker	231440
14	Motorschild	231350
15	Zylinderschraube	785120
16	Bürstenpaar	601460
17	UKW-Drossel	600910
18	Umschalter	214760
19	Halteplatte	405040
20	Senkschraube	756100
21	Decoder	670040
22	Bremsattrappe	239890
23	Seitenblende	239710
24	Kuppelstange	298110
25	Sechskantansatzschraube	755150
26	Lampensockel	259150
27	Stift	604190
28	Glühlampe	610040
29	Laufgestell (komplett)	298080
30	Feder	240990
31	Zylinderschraube	750180
32	Kupplung	263730
33	Drehgestell (komplett)	298070
34	Feder	239690
35	Zylinderschraube	750250
36	Schleifer	7185
37	Senkschraube	756100
	Leiterplatte (Lichtwechsel)	669620

# Elektr.Güterzuglokomotive Art. 3352 E—90

1	Lokomotiv-Aufbau (komplett)			259490
2	Scherenstromabnehmer			259530
3	Zylinderschraube			785090
4	Zylinderschraube			785310
5	Lokomotiv-Vorbau (komplett)			259420
6	Lichtkörper			207990
7	Puffer links			761750
8	Puffer rechts			761760
9	Pufferbohle			259460
10	Rahmen mit Umschalter			365730
11	Umschalter			365720
12	Zylinderansatzschraube			755020
13	Treibgestell (komplett)			259160
14	Beisatzrad	Z42/8		234570
15	Lagerbolzen			231840
	Lagerbolzen mit Ansatz			240970
16	Zahnrad	Z30		231850
17	Treibachsenteil	Z33	D16	259170
18	Haftreifen			7153
19	Treibachsenteil	Z33	D16	259200
20	Treibachsenteil m. Haftreifen	Z33	D16	259240
21	Zahnrad	Z16		232460
22	Treibkurbel m. Achse			259220
23	Zahnrad	Z25		228300
24	Treibrad mit Haftreifen		D16	259270
25	Treibrad		D16	259380
26	Treibrad mit Haftreifen		D16	259320
27	Treibkurbel			259310
28	Feldmagnet			231390
29	Anker			245480
30	Motorschild			231350
31	Zylinderschraube			785140
32	Lötfahne			231470
33	Bürstenpaar			601460
34	Lampensockel			259150
35	Glühlampe			610040
36	Kuppelstange (links)			259130
37	Kuppelstange (rechts)			259140
38	Sechskantansatzschraube			755230
39	Laufgestell (komplett)			259680
40	Laufgrad			235240
41	Achse			760010
42	Kupplung			701560
43	Bremsattrappe			259120
44	Zylinderschraube			750200
45	Bremsattrappe			259670
46	Schleifer			7164
47	Senkschraube			756100
48	Drehgestell (komplett)			259350
49	Treibachsenteil		D16	259400
50	Treibachsenteil		D16	259370
51	Treibrad		D16	259380
52	Treibrad		D16	259410
53	Treibkurbel			259360
54	Lagerbolzen			235110
55	Fahrtrichtungsschalter			252200
56	Schaltschieberfeder			7194
57	Zylinderschraube			785100
58	Vorschaltelektronik mit Kabel			275320
59	Isolierscheibe			721360
60	Zylinderschraube			750200
61	UKW-Drossel			600910

## Elektr.Mehrzwecklokomotive Art. 3353 E—88

1	Lokomotiv-Aufbau (komplett)		227140
2	Abdeckung		227860
3	Einholmstromabnehmer		238460
4	Zylinderschraube		785050
5	Lichtkörper		241960
6	Zylinderschraube		785250
	Motorgestell (komplett)		241970
7	Treibgestell		241980
8	Beisatzrad	Z36/8	237940
9	Lagerbolzen		231840
10	Zahnrad	Z30	231850
11	Treibachsenteil	Z27 D14	223090
12	Haftreifen		7153
13	Treibrad mit Haftreifen	D14	217610
14	Feldmagnet		231390
15	Anker		610030
16	Motorschild		231350
17	Zylinderschraube		785120
18	Bürstenpaar		601460
19	UKW-Drossel		600910
23	Träger		240530
24	Umschalter		214760
25	Fassung		604180
26	Glühlampe		600080
27	Pufferbohle		227200
28	Puffer		227240
29	Trafoattrappe		227630
30	Stützblech		214620
31	Linsensenkschraube		786190
32	Drehgestellrahmen		240510
33	Zylinderschraube		785050
34	Kupplungshaken		704120
35	Drehgestell		226760
36	Federscheibe		401640
37	Zylinderansatzschraube		753510
38	Drehgestellrahmen		227170
39	Schleifer		7164
40	Senkschraube		756100
	Leiterplatte		258910

## **Elektr.Mehrzwecklokomotive Art. 3353 E—92**

1	Lokomotiv-Aufbau (komplett)	227140
2	Abdeckung	242110
3	Einholmstromabnehmer	238460
4	Zylinderschraube	785050
5	Lichtkörper	241960
6	Trafo-Attrappe	227630
7	Zylinderschraube	785250
	Lokomotiv-Unterteil (komplett)	393610
8	Treibgestell (komplett)	393570
9	Haftreifen	7153
10	Feldmagnet	231390
11	Anker	245480
12	Motorschild	231350
13	Zylinderschraube	785120
14	Bürstenpaar	601460
15	UKW-Drossel	600910
16	Fahrtrichtungsschalter	252200
17	Schaltschieberfeder	7194
18	Zylinderschraube	785110
19	Isolierbuchse	252210
20	Gleitschuh	244590
21	Träger	390680
22	Umschalter	214760
23	Steckfassung	604180
24	Glühlampe	610040
25	Pufferbohle	227200
26	Puffer	227240
27	Stützblech	214620
28	Linsensenkschraube	786190
29	Drehgestellrahmen	240510
30	Zylinderschraube	785050
31	Kupplung	263730
32	Drehgestell	393580
33	Federscheibe	401640
34	Zylinderansatzschraube	753510
35	Drehgestellrahmen	227170
36	Schleifer	7164
37	Senkschraube	756100
	Isolierscheibe	721360
	Leiterplatte (Vorschaltel.)	258910
	Lötfahne	703510
	Zylinderschraube	785070

## Elektr.Lokomotive Art. 3354 E—83

1	Lokomotiv-Aufbau (komplett)			229620
2	Lichtkörper (Oberbau)			222900
3	Abschirmblech			222890
4	Dachfenster			222930
5	Verbindungsstreifen			222940
6	Scherenstromabnehmer			215000
7	Zylinderblechschaube			785870
8	Zylinderschraube			756000
	Motordrehgestell (komplett)			222740
9	Treibgestell			222800
10	Beisatzrad	Z30/15		219150
11	Lagerbolzen			223100
12	Zwischenrad	Z38		223110
13	Zwischenrad	Z36		226220
14	Treibachsenteil	Z27	D14	223090
15	Haftreifen			7153
16	Treibachsenteil	Z27	D14	223070
17	TreibradmitHaftreifen		D14	217610
18	Treibrad		D14	217660
19	Feldmagnet			222180
20	Anker			217450
21	Motorschild			216730
22	Zylinderschraube			785600
23	Bürstenpaar			600300
24	Benzing-Sicherung			608010
25	UKW-Drossel			600910
26	Fahrtrichtungsschalter			208240
27	Schaltschieberfeder			7194
28	Zylinderschraube			786050
29	Träger			245340
30	Umschalter			214760
31	Lichtkörper (Träger)			222870
32	Puffer			761190
33	Glühlampe			600190
34	Lampensockel			475030
35	Lötfahne			475040
36	Drehgestellrahmen			223030
37	Kupplungshaken			223130
38	Zylinderschraube			750200
39	Drehgestell (komplett)			222830
40	Benzing-Sicherung			608020
41	Isolierung (ohneKabel)			214700
42	Schleifer			7164
43	Senkschraube			756080
44	Zylinderschraube			785070
45	Lötfahne			703510
46	Vorschaltelektronik (mitKabel)			246800
47	Isolierscheibe			721360

## Elektr.Lokomotive Art. 3355 E—92

1	Lokomotiv-Aufbau (komplett)			258000
2	Führerstand			258030
3	Stromabnehmer			241660
4	Zylinderschraube			785070
5	Inneneinrichtung			236980
6	Zylinderschraube			785250
7	Lichtkörper			258230
8	Abdeckung			258580
9	Zielanzeige			258590
10	Treibgestell			394670
11	Beisatzrad	Z42/9		236570
12	Lagerbolzen			231840
13	Zwischenrad	Z36		236870
14	Zahnrad	Z33		230650
15	Treibachsenteil	Z27	D14	344810
16	Haftreifen			7153
17	Treibrad mit Haftreifen		D14	344830
18	Feldmagnet			231390
19	Anker			245480
20	Motorschild			231350
21	Zylinderschraube			785120
22	Bürstenpaar			601460
23	UKW-Drossel			600910
24	Fahrtrichtungsschalter			252200
25	Schaltschieberfeder			7194
26	Isolierbuchse			252210
27	Zylinderschraube			785110
28	Auflage			252190
29	Vorschaltel Elektronik			258910
30	Isolierscheibe			721500
31	Lötfahne			703510
32	Zylinderschraube			785070
33	Träger			340230
34	Umschalter			214760
35	Pufferbohle			340200
36	Puffer			761710
37	Lampenhalter			258240
38	Kontaktstift			604190
39	Glühlampe rot			600070
40	Glühlampe weiß			610040
41	Stützblech			214620
42	Linsensenkschraube			786190
43	Drehgestellrahmen			258130
44	Zylinderschraube			785050
45	Kupplung			263730
46	Drehgestell (komplett)			394680
47	Zylinderschraube			750180
48	Drehgestellrahmen			258140
49	Schleifer			7164
50	Senkschraube			756100



# Elektr.Güterzuglokomotive Art. 3356 E—85

1	Lokomotiv-Aufbau (komplett)			235440
2	Scherenstromabnehmer			215000
3	Zylinderblechschraube			785870
4	Zylinderschraube			785310
5	Lokomotiv-Vorbau (komplett)			235400
6	Lichtkörper			215230
7	Lichtkörper			216630
8	Puffer			761240
9	Rahmen mit Umschalter			245420
10	Umschalter			214760
11	Ansatzschraube			755020
12	Treibgestell (komplett)			245360
13	Beisatzrad	Z42/8		234570
14	Lagerbolzen			231840
15	Zahnrad	Z30		231850
16	Treibachsenteil	Z33	D16	235060
17	Haftreifen			7153
18	Treibachsenteil	Z33	D16	235080
19	Zahnrad	Z16		232460
20	Treibkurbel			235170
21	Zahnrad	Z25		228300
22	Treibrad mit Haftreifen		D16	234130
23	Treibrad		D16	234200
24	Treibkurbel			235130
25	Feldmagnet			231390
26	Anker			245480
27	Motorschild			231350
28	Zylinderschraube			785140
29	Bürstenpaar			601460
30	Lampensockel			475030
31	Lötfahne			475040
32	Glühlampe			600190
33	Kuppelstange (links)			235030
34	Kuppelstange (rechts)			235040
35	Sechskantansatzschraube			755140
36	Laufgestell (komplett)			235220
37	Laufgrad			235240
38	Achse			760010
39	Kupplung			701560
40	Attrappe			235020
41	Zylinderschraube			750200
42	Drehgestell (komplett)			245390
43	Treibachsenteil		D16	235180
44	Treibrad		D16	234200
45	Treibkurbel			235100
46	Lagerbolzen			235110
47	Fahrtrichtungsschalter			252200
48	Schaltchieberfeder			7194
49	Zylinderschraube			785100
50	Bremsattrappe			235210
51	Magnetattrappe			235010
52	Schleifer			7164
53	Senkschraube			756100
54	Zylinderschraube			750100
55	Lötfahne			703510
56	Vorschaltelektronik			246800
57	Isolierscheibe			721360
58	UKW-Drossel			600910

## Elektr.Lokomotive Art. 3357 E—88

1	Lokomotiv-Aufbau (komplett)			247600
2	Lichtkörper			222900
3	Abschirmblech			222890
4	Dachfenster			222930
5	Verbindungsstreifen			222940
6	Einholmstromabnehmer			241660
7	Zylinderschraube			785070
8	Senkschraube			756000
	Motordrehgestell (komplett)			252120
9	Treibgestell			247160
10	Beisatzrad	Z36/9		247170
11	Lagerbolzen			240970
12	Zwischenrad	Z42		237310
13	Zwischenrad	Z36		236870
14	Treibachsenteil	Z27	D14	223090
15	Haftreifen			7153
16	Treibachsenteil	Z27	D14	223070
17	Treibrad mit Haftreifen		D14	217610
18	Treibrad		D14	217660
19	Feldmagnet			231390
20	Anker			245480
21	Motorschild			231350
22	Zylinderschraube			785120
23	Bürstenpaar			601460
24	UKW-Drossel			600910
25	Fahrtrichtungsschalter			252200
26	Schaltschieberfeder			7194
27	Zylinderschraube			785100
28	Gleitschuh			244590
29	Träger			247200
30	Umschalter			214760
31	Zylinderschraube			785070
32	Lötfahne			703510
33	Vorschaltel Elektronik (mit Kabel)			246800
34	Isolierscheibe			721360
35	Lichtkörper Träger)			222870
36	Puffer			761190
37	Glühlampe			600190
38	Lampensockel			475030
39	Lötfahne			475040
40	Drehgestellrahmen			223030
41	Kupplungshaken (für alle)			223130
42	Zylinderschraube			750200
43	Drehgestell (komplett)			222830
44	Benzing-Sicherung			608020
45	Isolierung (ohne Kabel)			214700
46	Schleifer			7164
47	Senkschraube			756080

## **Elektr.Lokomotive Art. 33572 E—96**

1	Lokomotiv-Aufbau (komplett)	573250
2	Lichtkörper	222900
3	Abschirmblech	222890
4	Dachfenster	222930
5	Verbindungsstreifen	222940
6	Einholmstromabnehmer	238460
7	Zylinderschraube	785050
8	Senkschraube	756010
9	Treibgestell (komplett)	406640
10	Beisatzrad	247170
11	Lagerbolzen	240970
12	Zwischenrad	237310
13	Zwischenrad	236870
14	Treibachsenteil	344810
15	Haftreifen	7153
16	Treibachsenteil	390050
17	Treibrad mit Haftreifen	344830
18	Treibrad	344860
19	Feldmagnet	231390
20	Anker	245480
21	Motorschild	231350
22	Zylinderschraube	785120
23	Bürstenpaar	601460
24	UKW-Drossel (Entstördrossel)	600910
25	Halteplatte	405040
26	Senkschraube	756100
27	Decoder-Lok	670040
28	Träger	573280
29	Umschalter	214760
30	Puffer	761710
31	Zylinderschraube	785030
32	Lötfahne	703510
33	Lichtkörper	445290
34	Lampensockel	259920
35	Glühlampe	610040
36	Drehgestellrahmen	440640
37	Kupplungsdeichsel	440630
38	Zylinderschraube	750200
39	Drehgestell (komplett)	406650
40	Zylinderansatzschraube	753510
41	Isolierung	244700
42	Schleifer	7164
43	Senkschraube	756080
44	Kurzkupplung	701630

## Elektr.Lokomotive Art. 3358 E—88

1	Lokomotiv-Aufbau (komplett)			227060
2	Lichtkörper			222900
3	Abschirmblech			222890
4	Dachfenster			222930
5	Verbindungsstreifen			222940
6	Einholmstromabnehmer			238460
7	Zylinderschraube			785070
8	Senkschraube			756000
9	Treibgestell			247160
10	Beisatzrad	Z36/9		247170
11	Lagerbolzen			240970
12	Zwischenrad	Z42		237310
13	Zwischenrad	Z36		236870
14	Treibachsenteil	Z27	D14	223090
15	Haftreifen			7153
16	Treibachsenteil	Z27	D14	223070
17	Treibrad mit Haftreifen		D14	217610
18	Treibrad		D14	217660
19	Feldmagnet			231390
20	Anker			610030
21	Motorschild			231350
22	Zylinderschraube			785120
23	Bürstenpaar			601460
24	UKW-Drossel			600910
29	Träger			227080
30	Umschalter			214760
35	Lichtkörper Träger)			222870
36	Puffer			761190
37	Glühlampe			600080
38	Lampensockel			259920
40	Drehgestellrahmen			229860
41	Kupplungshaken (für alle)			223130
42	Zylinderschraube			750200
43	Drehgestell (komplett)			222830
44	Benzing-Sicherung			608020
45	Isolierung (ohne Kabel)			214700
46	Schleifer			7164
47	Senkschraube			756080
	Leiterplatte			258910

## Elektr.Lokomotive Art. 3360 E—92

1	Lokomotiv-Aufbau (komplett)			287870
2	Führerstand			240140
3	Stromabnehmer			258270
4	Zylinderschraube			785870
5	Inneneinrichtung			204810
6	Zylinderschraube			785250
7	Lichtkörper			258230
8	Abdeckung			258580
10	Treibgestell			394670
11	Beisatzrad	Z42/9		236570
12	Lagerbolzen			231840
13	Zwischenrad	Z36		236870
14	Zahnrad	Z33		230650
15	Treibachsenteil	Z27	D14	344810
16	Haftreifen			7153
17	Treibrad mit Haftreifen		D14	344830
18	Feldmagnet			231390
19	Anker			245480
20	Motorschild			231350
21	Zylinderschraube			785120
22	Bürstenpaar			601460
23	UKW-Drossel			600910
24	Fahrtrichtungsschalter			252200
25	Schaltschieberfeder			7194
26	Isolierbuchse			252210
27	Zylinderschraube			785110
28	Auflage			252190
29	Vorschaltel Elektronik			258910
30	Isolierscheibe			721500
31	Lötfahne			703510
32	Zylinderschraube			785070
33	Träger			340230
34	Umschalter			214760
35	Pufferbohle			340200
36	Puffer			761710
37	Lampenhalter			258240
38	Kontaktstift			604190
40	Glühlampe weiß			610040
41	Stützblech			214620
42	Linsensenkschraube			786190
43	Drehgestellrahmen			258130
44	Zylinderschraube			785050
45	Kupplung			263730
46	Drehgestell (komplett)			394680
47	Zylinderschraube			750180
48	Drehgestellrahmen			258140
49	Schleifer			7164
50	Senkschraube			756100

## **Elektr.Güterzuglokomotive Art. 3361 E—92**

1	Lokomotiv-Aufbau (komplett)	390200
2	Lichtkörper	222900
3	Abschirmblech	236390
4	Scherenstromabnehmer	215000
5	Zylinderblechschraube	785870
6	Satz Fenster (komplett)	398560
7	Zylinderschraube	785260
8	Inneneinrichtung	236370
9	Treibgestell (komplett)	390030
10	Haftreifen	7153
11	Feldmagnet	231390
12	Anker	245480
13	Motorschild	231350
14	Zylinderschraube	785120
15	Bürstenpaar	601460
16	UKW-Drossel	600910
17	Fahrtrichtungsschalter	252200
18	Schaltschieberfeder	7194
19	Zylinderschraube	785110
20	Isolierbuchse	252210
21	Auflage	252190
22	Träger	390190
23	Umschalter	214760
24	Vorschaltelektronik	258910
25	Isolierscheibe	721500
26	Lötfahne	703510
27	Zylinderschraube	785070
28	Lichtkörper	236340
29	Steckfassung	604180
30	Glühlampe	610040
31	Puffer	761070
32	Drehgestell	390040
33	Sicherungsscheibe	608020
34	Drehgestellrahmen	390160
35	Zylinderschraube	785050
36	Isolierung	214700
37	Schleifer	7164
38	Senkschraube	756080
39	Kupplung	263730



## **Elektr.Güterzuglokomotive Art. 3361 E—96**

1	Lokomotiv-Aufbau (komplett)	390200
2	Lichtkörper	222900
3	Abschirmblech	236390
4	Scherenstromabnehmer	7218
5	Zylinderblechschaube	785870
6	Satz Fenster (komplett)	398560
7	Zylinderschraube	785260
8	Inneneinrichtung	236370
9	Treibgestell (komplett)	390030
10	Haftreifen	7153
11	Feldmagnet	231390
12	Anker	245480
13	Motorschild	231350
14	Zylinderschraube	785120
15	Bürstenpaar	601460
16	UKW-Drossel (Entstördrossel)	600910
17	Fahrtrichtungsschalter	252200
18	Schaltschieberfeder	7194
19	Linsenkopfschraube	786880
20	Isolierbuchse	252210
21	Auflage	252190
22	Träger	390190
23	Umschalter	214760
24	Vorschaltelektronik	258910
25	Isolierscheibe	721360
26	Lötfahne	703510
27	Linsenkopfschraube	786750
28	Lichtkörper	236340
29	Steckfassung	604180
30	Glühlampe	610040
31	Puffer	761070
32	Drehgestell	390040
34	Drehgestellrahmen	390160
35	Zylinderschraube	785050
36	Isolierung	214700
37	Schleifer	7164
38	Senkschraube	756080
39	Kupplung	263730
	Zylinderansatzschraube	753510

## **Diesellokomotive Art. 3362 E—93-96**

1	Lokomotiv-Aufbau vorne (komplett)	399660
2	Lichtkörper	215940
	Lokomotiv-Aufbau hinten (komplett)	399690
	Lichtkörper	215940
3	Lokomotiv-Aufbau Mittelkasten (komplett)	399710
4	Schürze	215690
5	Zylinderschraube	785260
6	Treibgestell (komplett)	347530
7	Beisatzrad	231860
8	Zahnrad	230650
9	Lagerbolzen	240970
10	Lagerbolzen	231840
11	Treibachsenteil	215740
12	Haftreifen	7154
13	Treibrad mit Haftreifen	215670
14	Feldmagnet	231390
15	Anker	245480
16	Motorschild	231350
17	Zylinderschraube	785120
18	Bürstenpaar	601460
19	UKW-Drossel (in 3781 Entstördrossel)	600910
20	Fahrtrichtungsschalter	252200
21	Schaltschieberfeder	7194
22	Zylinderschraube	785110
23	Isolierbuchse	252210
24	Gleitschuh	244590
25	Boden	347730
26	Lampenhalter	287790
27	Steckfassung	604180
28	Glühlampe	610040
29	Leiterplatte (Vorschaltelektronik)	258910
30	Isolierscheibe	721500
31	Zylinderschraube	785070
32	Boden	338840
33	Platine	623190
34	Zylinderschraube	785070
35	Drehgestell	215750
36	Zylinderansatzschraube	753510
37	Drehgestellrahmen	215700
38	Kupplung	215830
39	Zylinderschraube	750010
40	Kupplung	289600
41	Drehgestell	340460
42	Zylinderansatzschraube	753030
43	Stützblech	214620
44	Linsensenkschraube	786190
45	Isolierung	214700
46	Schleifer	7164
47	Senkschraube	756080

## Elektr.Lokomotive Art. 3363 E—90

1	Lokomotiv-Aufbau (komplett)			286960
2	Lichtkörper			241500
3	Abdeckung			241520
4	Einholmstromabnehmer			615380
4a	Einholmstromabnehmer			615390
4b	Einholmstromabnehmer			615400
5	Zylinderschraube			785110
6	Zylinderschraube			785250
7	Treibgestell			234290
8	Beisatzrad	Z42/10		231860
9	Lagerbolzen			231840
10	Zahnrad	Z30		231850
11	Treibachsenteil	Z27	D14	223090
12	Haftreifen			7153
13	Treibrad mit Haftreifen		D14	217610
14	Feldmagnet			231390
15	Anker			231440
16	Motorschild			231350
17	Zylinderschraube			785120
18	Bürstenpaar			601460
19	UKW-Drossel			600910
22	Zylinderschraube			785100
23	Träger			290120
24	Umschalter			214760
25	Federplatte (Steckfassung)			604180
26	Glühlampe			600080
27	Stützblech			214620
28	Linsensenkschraube			786190
29	Drehgestellrahmen			241410
30	Zylinderschraube			785050
31	Kupplung			701560
32	Drehgestell			217650
33	Ansatzschraube			753510
34	Isolierung			214700
35	Schleifer			7164
36	Senkschraube			756080
	Leiterplatte			614860

## **Diesellokomotive Art. 33631 E—96**

1	Lokomotiv-Aufbau (komplett)		580650
2	Lichtkörper		241500
3	Abdeckung		241520
4	Einholmstromabnehmer		615380
5	Einholmstromabnehmer		615390
6	Einholmstromabnehmer		615400
7	Zylinderschraube		785110
8	Zylinderschraube		785250
9	Treibgestell (komplett)		344800
10	Beisatzrad		231860
11	Lagerbolzen		240970
12	Zahnrad	Z30	231850
13	Lagerbolzen		231840
14	Treibachsenteil		344810
15	Haftreifen		7153
16	Treibrad mit Haftreifen		344830
17	Feldmagnet		231390
18	Anker		231440
19	Motorschild		231350
20	Zylinderschraube		785120
21	Bürstenpaar		601460
22	UKW-Drossel		600910
23	Träger		290120
24	Umschalter		214760
25	Halteplatte		405040
26	Senkschraube		756100
27	Decoder		670040
28	Lötfahne		231470
29	Linsenschraube		786750
30	Steckfassung		604180
31	Glühlampe		610080
32	Stützblech		214620
33	Linsensenkschraube		786190
34	Drehgestellrahmen		241410
35	Zylinderschraube		785050
36	Federscheibe		401460
37	Drehgestell		344850
38	Zylinderansatzschraube		753510
39	Isolierung		214700
40	Schleifer		7164
41	Senkschraube		756080
42	Kupplungshalter		671860
43	Kupplung		263730

## **Elektr.Lokomotive Art. 3364 E—96**

1	Lokomotiv-Aufbau (komplett)	558120
2	Lichtkörper	330040
3	Fenstereinsatz	392780
4	Trägerisolation	330080
5	Einholmstromabnehmer	615390
6	Einholmstromabnehmer	615400
7	Verbindungsstreifen	297330
8	Zylinderschraube	750230
9	Pufferbohle	329900
10	Puffer	364830
11	Zylinderschraube	785250
12	Treibgestell (komplett)	393570
13	Haftreifen	7153
14	Feldmagnet (bei 8334 Polbügel)	231390
15	Anker	245480
16	Motorschild	231350
17	Zylinderschraube	785120
18	Bürstenpaar	601460
19	UKW-Drossel	600910
28	Träger	407600
29	Umschalter	214760
30	Steckfassung	604180
32	Glühlampe	610040
34	Attrappe	327870
35	Schneepflug	257810
36	Stützblech	214620
37	Linsensenkschraube	786190
38	Drehgestellrahmen	329240
39	Federscheibe	401640
40	Drehgestell	393580
41	Zylinderansatzschraube	753510
42	Drehgestellrahmen	469590
43	Kupplungsschacht	404020
44	Kurzkupplung	701630
45	Zylinderschraube	750200
46	Schleifer	7164
47	Senkschraube	786790
	Decoder	670040
	Halteplatte	405040
	Senkschraube	756100

# Elektr.Lokomotive Art. 3366 E—84

1	Lokomotiv-Aufbau (komplett)			246180
2	Lichtkörper			246260
3	Abdeckung			246250
4	Abdeckung			246310
5	Scherenstromabnehmer			215000
6	Zylinderblechschraube			785870
7	Zylinderschraube			751550
8	Treibgestell (komplett)			245980
9	Beisatzrad	Z42/9		236570
10	Lagerbolzen			231840
11	Zahnrad	Z30		231850
12	Zahnrad	Z14		237930
13	Ritzel	Z12		230520
14	Lagerbolzen			223100
15	Treibachsenteil	Z33	D16	234890
16	Haftreifen			7153
17	Treibrad mit Haftreifen		D16	229070
18	Blindwelle (mit Treibkurbel)			246050
19	Treibkurbel			246060
20	Treibgestell (komplett)			246090
21	Treibachsenteil		D16	229090
22	Treibrad		D16	229050
23	Zylinderansatzschraube			753140
24	Kuppelstange			249500
25	Kuppelstange			249510
26	Sechskantansatzschraube			755150
27	Feldmagnet			237560
28	Anker			245480
29	Motorschild			231350
30	Zylinderschraube			785120
31	Bürstenpaar			601460
32	UKW-Drossel			600910
33	Träger			245890
34	Umschalter			214760
35	Isolierscheibe			721360
36	Vorschaltel Elektronik (mit Kabel)			246800
37	Lötfahne			703510
38	Zylinderschraube			785070
39	Lampensockel			475030
40	Lötfahne			475040
41	Glühlampe			600190
42	Fahrtrichtungsschalter			252200
43	Zylinderschraube (Kunststoff)			785100
44	Gleitschuh			244590
45	Pufferbohle (ohne Puffer)			245960
46	Kesselattrappe			245920
47	Sandbehälter			245940
48	Sifa-Schaltkarten			245930
49	Pufferbohle (ohne Puffer)			245970
50	Puffer			761470
51	Bremsattrappe			245950
52	Bremsattrappe			246290
53	Feder			239690
54	Drehgestell (komplett)			246130
55	Achse			760010
56	Laufrad			229230
57	Kupplungshaken			704120
58	Schleifer			7164
59	Senkschraube			756100



## Elektr.Lokomotive Art. 3367 E—93

1	Lokomotiv-Aufbau (komplett)	432530
2	Satz-Fenster (komplett)	444020
3	Scherenstromabnehmer	620440
4	Zylinderschraube	785070
5	Lichtkörper	311970
6	Lichtkörper	311980
7	Inneneinrichtung	311830
8	Führerstand	311840
9	Zylinderschraube	785090
10	Treibgestell (komplett)	307130
11	Treibradsatz	307440
12	Haftreifen	7153
13	Bremsattrappe	307680
14	Senkschraube	756150
15	Drehgestell	307420
16	Treibradsatz	307510
17	Bremsattrappe	307540
18	Feldmagnet	231390
19	Anker	245480
20	Motorschild	231350
21	Zylinderschraube	785140
22	Bürstenpaar	601460
23	UKW-Drossel <Entstördrossel)	600910
24	Lötfahne	231470
25	Träger	307690
26	Steckfassung	604180
27	Glühlampe	610040
28	Umschalter	308970
29	Zylinderschraube	785050
30	Halteplatte	258820
31	Senkschraube	756100
32	Leiterplatte (Decoder)	614860
33	Haltebügel	285430
34	Zylinderansatzschraube	753510
35	Pufferbohle	308370
36	Laufgestellrahmen (komplett)	307790
37	Kupplungsdeichsel	274670
38	Bolzen	298020
39	Laufradsatz	308230
40	Blattfeder	308040
41	Zylinderansatzschraube	753030
42	Kurzkupplung	701630
43	Lagerblende (rechts)	308820
44	Lagerblende (links)	308880
45	Schleifer	7164
46	Senkschraube	756150

## Elektr.Lokomotive Art. 3368 E—93

1	Lokomotiv-Aufbau (komplett)	309030
2	Satz-Fenster (komplett)	433720
3	Scherenstromabnehmer	620440
4	Zylinderschraube	785070
5	Lichtkörper	311970
6	Lichtkörper	311980
7	Inneneinrichtung	311830
8	Führerstand	311840
9	Zylinderschraube	785090
10	Treibgestell (komplett)	307130
11	Treibradsatz	307440
12	Haftreifen	7153
13	Bremsattrappe	307680
14	Senkschraube	756150
15	Drehgestell	307420
16	Treibradsatz	307510
17	Bremsattrappe	307540
18	Feldmagnet	231390
19	Anker	245480
20	Motorschild	231350
21	Zylinderschraube	785140
22	Bürstenpaar	601460
23	UKW-Drossel <Entstördrossel)	600910
24	Lötfahne	231470
25	Träger	307690
26	Steckfassung	604180
27	Glühlampe	610040
28	Umschalter	308970
29	Zylinderschraube	785050
30	Halteplatte	258820
31	Senkschraube	756100
32	Leiterplatte (Decoder)	614860
33	Haltebügel	285430
34	Zylinderansatzschraube	753510
35	Pufferbohle	308370
36	Laufgestellrahmen (komplett)	307790
37	Kupplungsdeichsel	274670
38	Bolzen	298020
39	Laufbandsatz	308230
40	Blattfeder	308040
41	Zylinderansatzschraube	753030
42	Kurzkupplung	701630
43	Lagerblende (rechts)	308820
44	Lagerblende (links)	308880
45	Schleifer	7164
46	Senkschraube	756150

## **Elektr.Schnellzuglokomotive Art. 3368 E—95-96**

1	Lokomotiv-Aufbau (komplett)	309030
2	Satz-Fenster (komplett)	433720
3	Scherenstromabnehmer	620440
4	Zylinderschraube	785070
5	Lichtkörper	311970
6	Lichtkörper	311980
7	Inneneinrichtung	311830
8	Führerstand	311840
9	Zylinderschraube	785090
10	Treibgestell (komplett)	307130
11	Treibradsatz	307440
12	Haftreifen	7153
13	Bremsattrappe	307680
14	Senkschraube	756150
15	Drehgestell	307420
16	Treibradsatz	307510
17	Bremsattrappe	307540
18	Feldmagnet	231390
19	Anker	245480
20	Motorschild	231350
21	Zylinderschraube	785140
22	Bürstenpaar	601460
23	UKW-Drossel (Entstördrossel)	600910
24	Lötfahne	231470
25	Träger	307690
26	Steckfassung	604180
27	Glühlampe	610040
28	Umschalter	308970
29	Zylinderschraube	785050
30	Halteplatte	258820
31	Senkschraube	756100
32	Leiterplatte (Decoder)	614860
33	Haltebügel	285430
34	Zylinderansatzschraube	753510
35	Pufferbohle	308370
36	Laufgestellrahmen (komplett)	307790
37	Kupplungsdeichsel	274670
38	Bolzen	298020
39	Laufbandsatz	308230
40	Blattfeder	308040
41	Zylinderansatzschraube	753030
42	Kurzkupplung	701630
43	Lagerblende (rechts)	308820
44	Lagerblende (links)	308880
45	Schleifer	7164
46	Senkschraube	756150

## Elektr.Schnellzuglokomotive Art. 3369 E—95-96

1	Lokomotiv-Aufbau (komplett)	445410
2	Satz-Fenster (komplett)	494230
3	Scherenstromabnehmer	646000
4	Zylinderschraube	785070
5	Lichtkörper	311970
6	Lichtkörper	311980
7	Inneneinrichtung	311830
8	Führerstand	311840
9	Zylinderschraube	785090
10	Treibgestell (komplett)	307130
11	Treibradsatz	307440
12	Haftreifen	7153
13	Bremsattrappe	307680
14	Senkschraube	756150
15	Drehgestell	307420
16	Treibradsatz	307510
17	Bremsattrappe	307540
18	Feldmagnet	231390
19	Anker	245480
20	Motorschild	231350
21	Zylinderschraube	785140
22	Bürstenpaar	601460
23	UKW-Drossel (Entstördrossel)	600910
24	Lötfahne	231470
25	Träger	307690
26	Steckfassung	604180
27	Glühlampe	610040
28	Umschalter	308970
29	Zylinderschraube	785050
30	Halteplatte	258820
31	Senkschraube	756100
32	Leiterplatte (Decoder)	614860
33	Haltebügel	285430
34	Zylinderansatzschraube	753510
35	Pufferbohle	454950
36	Laufgestellrahmen (komplett)	307790
37	Kupplungsdeichsel	274670
38	Bolzen	298020
39	Laufradsatz	308230
40	Blattfeder	308040
41	Zylinderansatzschraube	753030
42	Kurzkupplung	701630
43	Lagerblende (rechts)	464700
44	Lagerblende (links)	308880
45	Schleifer	7164
46	Senkschraube	756150

## **Diesellokomotiven Art. 3372 E—92-96**

1	Lokomotiv-Aufbau (komplett)	391490
2	Lichtkörper (vorne)	223620
3	Lichtkörper (hinten)	223630
4	Dach	391510
	Fenstereinsatz	223610
5	Senkschraube	756010
6	Getriebe (komplett)	436410
7	Feldmagnet	231390
8	Anker	245480
9	Motorschild	231350
10	Zylinderschraube	785140
11	Bürstenpaar	601460
12	UKW-Drossel	600910
13	Zylinderschraube	785090
14	Zylinderschraube	785050
15	Mitnehmer	223290
16	Treibgestell (komplett)	286310
17	Haftreifen	7154
18	Zylinderansatzschraube	755020
19	Drehgestellrahmen (hinten)	223300
20	Träger (komplett)	391470
21	Treppe	223420
22	Puffer	761070
23	Fassung	624510
24	Glühlampe	610040
25	Kupplungsschacht	286400
26	Kurzkupplung (bei 3072 Kupplungshaken)	701630
27	Zylinderschraube	750180
28	Drehgestell	286360
29	Drehgestellrahmen (vorne)	469710
30	Schleifer	7164
31	Senkschraube	786790
32	Halteplatte	258820
33	Leiterplatte	614860
	Abdeckung	468880

## **Diesellokomotiven Art. 33723 E—92-96**

1	Lokomotiv-Aufbau (komplett)	577840
2	Lichtkörper (vorne)	223620
3	Lichtkörper (hinten)	223630
4	Dach	577860
	Fenstereinsatz	223610
5	Senkschraube	756010
6	Getriebe (komplett)	436410
7	Feldmagnet	231390
8	Anker	245480
9	Motorschild	231350
10	Zylinderschraube	785140
11	Bürstenpaar	601460
12	UKW-Drossel	600910
13	Zylinderschraube	785090
14	Zylinderschraube	785050
15	Mitnehmer	223290
16	Treibgestell (komplett)	286310
17	Haftreifen	7154
18	Zylinderansatzschraube	755020
19	Drehgestellrahmen (hinten)	286320
20	Träger (komplett)	579280
21	Treppe	286300
22	Puffer	761070
23	Fassung	624510
24	Glühlampe	610040
25	Kupplungsschacht	286400
26	Kurzkupplung (bei 3072 Kupplungshaken)	701630
27	Zylinderschraube	750180
28	Drehgestell	286360
29	Drehgestellrahmen (vorne)	469570
30	Schleifer	7164
31	Senkschraube	786790
32	Halteplatte	405040
	Decoder	670040
	Abdeckung	468880



## **Diesellokomotiven Art.3373 E—92**

1	Lokomotiv-Aufbau (komplett)	378630
2	Abschirmblech	225640
3	Lichtkörper	225630
4	Satz Fenster (komplett)	397070
5	Zylinderschraube	751510
6	Treibgestell (komplett)	390960
7	Haftreifen	7154
8	Feldmagnet (in 3879 Polbügel)	231390
9	Anker	245480
10	Motorschild	231350
11	Zylinderschraube	785120
12	Bürstenpaar	601460
13	UKW-Drossel	600910
14	Fahrtrichtungsschalter	252200
15	Schaltschieberfeder	7194
16	Zylinderschraube	785110
17	Isolierbuchse	252210
18	Auflage	252190
19	Isolierscheibe	721500
20	Leiterplatte (Vorschaltelektronik)	258910
21	Lötfahne	703510
22	Zylinderschraube	785070
23	Träger	378660
24	Puffer	761070
25	Steckfassung	604180
26	Glühlampe	610040
27	Stützblech	214620
28	Linsensenkschraube	786190
29	Drehgestellrahmen	393990
30	Drehgestell	390980
31	Zylinderansatzschraube	753510
32	Drehgestellrahmen	393980
33	Kupplung	263730
34	Schleifer	7164
35	Senkschraube	756100

## **Diesellokomotiven Art. 3373 E—96**

1	Lokomotiv-Aufbau (komplett)	378630
2	Abschirmblech	225640
3	Lichtkörper	225630
4	Satz Fenster (komplett)	397070
5	Zylinderschraube	751510
6	Treibgestell (komplett)	415670
7	Haftreifen	7154
8	Feldmagnet (in 3879 Polbügel)	231390
9	Anker	245480
10	Motorschild	231350
11	Zylinderschraube	785120
12	Bürstenpaar	601460
13	UKW-Drossel	600910
14	Fahrtrichtungsschalter	252200
15	Schaltschieberfeder	7194
16	Zylinderschraube	785110
17	Isolierbuchse	252210
18	Auflage	252190
19	Isolierscheibe	721360
20	Leiterplatte (Vorschaltelektronik)	258910
21	Lötfahne	703510
22	Zylinderschraube	785070
23	Träger	378660
24	Puffer	761710
25	Steckfassung	604180
26	Glühlampe	610040
27	Stützblech	214620
28	Linsensenkschraube	786190
29	Drehgestellrahmen	393990
30	Drehgestell	390980
31	Zylinderansatzschraube	753510
32	Drehgestellrahmen	469620
33	Kupplung	263730
34	Schleifer	7164
35	Senkschraube	786790

## **Diesellokomotiven Art. 3374 E—92**

1	Lokomotiv-Aufbau (komplett)	391230
2	Abschirmblech	225640
3	Lichtkörper	225630
4	Satz Fenster (komplett)	397070
5	Zylinderschraube	751510
6	Treibgestell (komplett)	390960
7	Haftreifen	7154
8	Feldmagnet (in 3879 Polbügel)	231390
9	Anker	245480
10	Motorschild	231350
11	Zylinderschraube	785120
12	Bürstenpaar	601460
13	UKW-Drossel	600910
23	Träger	391220
24	Puffer	761070
25	Steckfassung	604180
26	Glühlampe	610040
27	Stützblech	214620
28	Linsensenkschraube	786190
29	Drehgestellrahmen	393990
30	Drehgestell	390980
31	Zylinderansatzschraube	753510
32	Drehgestellrahmen	393980
33	Kupplung	263730
34	Schleifer	7164
35	Senkschraube	756100
	Decoder	642260
	Halteplatte	258820
	Senkschraube	756100

## **Diesellokomotiven Art. 3374 E—96**

1	Lokomotiv-Aufbau (komplett)	391230
2	Abschirmblech	225640
3	Lichtkörper	225630
4	Satz Fenster (komplett)	397070
5	Zylinderschraube	751510
6	Treibgestell (komplett)	415670
7	Haftreifen	7154
8	Feldmagnet (in 3879 Polbügel)	231390
9	Anker	231440
10	Motorschild	231350
11	Zylinderschraube	785120
12	Bürstenpaar	601460
13	UKW-Drossel	600910
23	Träger	391220
24	Puffer	761710
25	Steckfassung	604180
26	Glühlampe	610040
27	Stützblech	214620
28	Linsensenkschraube	786190
29	Drehgestellrahmen	393990
30	Drehgestell	390980
31	Zylinderansatzschraube	753510
32	Drehgestellrahmen	469620
33	Kupplung	263730
34	Schleifer	7164
35	Senkschraube	786790
	Decoder	670040
	Halteplatte	405040
	Senkschraube	756100

## **Diesellokomotiven Art. 33743 E—96**

1	Lokomotiv-Aufbau (komplett)	580480
2	Abschirmblech	225640
3	Lichtkörper	225630
4	Satz Fenster (komplett)	397070
5	Zylinderschraube	751510
6	Treibgestell (komplett)	415670
7	Haftreifen	7154
8	Feldmagnet (in 3879 Polbügel)	231390
9	Anker	231440
10	Motorschild	231350
11	Zylinderschraube	785120
12	Bürstenpaar	601460
13	UKW-Drossel	600910
21	Lötfahne	231470
22	Zylinderschraube	785070
23	Träger	500470
24	Puffer	761710
25	Steckfassung	604180
26	Glühlampe	610040
27	Stützblech	214620
28	Linsensenkschraube	786190
29	Drehgestellrahmen	393990
30	Drehgestell	390980
31	Zylinderansatzschraube	753510
32	Drehgestellrahmen	469620
33	Kupplung	263730
34	Schleifer	7164
35	Senkschraube	786790
	Decoder	670040
	Halteplatte	405040
	Senkschraube	756100

## **Diesellokomotiven Art. 3375 E—92**

1	Lokomotiv-Aufbau (komplett)	391270
2	Abschirmblech	225640
3	Lichtkörper	225630
4	Satz Fenster (komplett)	397070
5	Zylinderschraube	751510
6	Treibgestell (komplett)	390960
7	Haftreifen	7154
8	Feldmagnet (in 3879 Polbügel)	231390
9	Anker	245480
10	Motorschild	231350
11	Zylinderschraube	785120
12	Bürstenpaar	601460
13	UKW-Drossel	600910
14	Fahrtrichtungsschalter	252200
15	Schaltschieberfeder	7194
16	Zylinderschraube	785110
17	Isolierbuchse	252210
18	Auflage	252190
19	Isolierscheibe	721500
20	Leiterplatte (Vorschaltelektronik)	258910
21	Lötfahne	703510
22	Zylinderschraube	785070
23	Träger	391260
24	Puffer	761070
25	Steckfassung	604180
26	Glühlampe	610040
27	Stützblech	214620
28	Linsensenkschraube	786190
29	Drehgestellrahmen	393990
30	Drehgestell	390980
31	Zylinderansatzschraube	753510
32	Drehgestellrahmen	393980
33	Kupplung	263730
34	Schleifer	7164
35	Senkschraube	756100



## **Diesellokomotiven Art. 3375 E—96**

1	Lokomotiv-Aufbau (komplett)	391270
2	Abschirmblech	225640
3	Lichtkörper	225630
4	Satz Fenster (komplett)	397070
5	Zylinderschraube	751510
6	Treibgestell (komplett)	415670
7	Haftreifen	7154
8	Feldmagnet (in 3879 Polbügel)	231390
9	Anker	245480
10	Motorschild	231350
11	Zylinderschraube	785120
12	Bürstenpaar	601460
13	UKW-Drossel	600910
14	Fahrtrichtungsschalter	252200
15	Schaltschieberfeder	7194
16	Zylinderschraube	785110
17	Isolierbuchse	252210
18	Auflage	252190
19	Isolierscheibe	721360
20	Leiterplatte (Vorschaltelektronik)	258910
21	Lötfahne	703510
22	Zylinderschraube	785070
23	Träger	391260
24	Puffer	761710
25	Steckfassung	604180
26	Glühlampe	610040
27	Stützblech	214620
28	Linsensenkschraube	786190
29	Drehgestellrahmen	393990
30	Drehgestell	390980
31	Zylinderansatzschraube	753510
32	Drehgestellrahmen	469620
33	Kupplung	263730
34	Schleifer	7164
35	Senkschraube	786790

# Triebwagenzug Art. 3376 E—90

1	Triebwagenaufbau (komplett)		206420
2	Lichtkörper		206460
3	Puffer rechts		206440
4	Puffer links		206450
5	Stirnfenster		206110
6	Fenster rechts		206570
7	Fenster		206610
8	Führerstand		206620
9	Faltenbalg		206480
10	Leuchtstab		206090
11	Inneneinrichtung		206470
12	Lichtkörper		206640
13	Steuerwagenaufbau (komplett)		206500
2	Lichtkörper		206460
3	Puffer rechts		206440
4	Puffer links		206450
5	Stirnfenster		206110
7	Fenster		206610
14	Fenster		206590
8	Führerstand		206620
9	Faltenbalg		206480
10	Leuchtstab		206090
15	Inneneinrichtung		206510
12	Lichtkörper		206640
	Triebwagenunterteil (komplett)		206690
16	Treibgestell (komplett)		206670
17	Beisatzrad	Z20/8	206700
18	Beisatzrad	Z27/10	200990
19	Zahnrad	Z24	232450
20	Lagerbolzen		240970
21	Lagerbolzen		231840
22	Treibachsenteil	D9,2	205640
23	Haftreifen		7151
24	Treibrad	D9,2	205820
25	Feldmagnet		237560
26	Anker		245480
27	Motorschild		231350
28	Zylinderschraube		785120
29	Bürstenpaar		601460
30	UKW-Drossel		600910
31	Stützblech		206650
32	Linsenkopfschraube		786190
33	Drehgestell		206820
34	Ansatzschraube		753510
35	Drehgestellblende		206120
36	Drehgestellblende		206200
37	Drehgestellblende		206190
38	Drehgestellblende		206160
39	Senkschraube		756100
40	Schleifer		206370
41	Träger		206740
42	Träger		206770
43	Deckel		206040
44	Halteplatte		240520
45	Umschalter (Decoder, Lok)		614860
47	Platinen für Lampen		611860
48	Glühlampe hell		602000
49	Glühlampe rot		602010
50	Leiterplatte		206230
51	Glühlampe hell		610040
52	Kreuzschlitzschraube		786750
	Kupplung (komplett)		206800
53	Zugstange		298050
54	Abdeckung		281160
55	Bolzen		298020
56	Ansatzschraube		753140
57	Pufferbohle		206790
58	Steuerleitung		206730
59	Schraube		786820

# Triebwagenzug Art. 3376 E—96

1	Triebwagenaufbau (komplett)		454600
2	Lichtkörper		206460
3	Puffer rechts		206440
4	Puffer links		206450
5	Stirnfenster		206110
6	Fenster rechts		206570
7	Fenster		206610
8	Führerstand		206620
9	Faltenbalg		206480
10	Leuchtstab		206090
11	Inneneinrichtung		206470
12	Lichtkörper		206640
13	Steuerwagenaufbau (komplett)		454620
2	Lichtkörper		206460
3	Puffer rechts		206440
4	Puffer links		206450
5	Stirnfenster		206110
7	Fenster		206610
14	Fenster		206590
8	Führerstand		206620
9	Faltenbalg		206480
10	Leuchtstab		206090
15	Inneneinrichtung		206510
12	Lichtkörper		206640
	Triebwagenunterteil (komplett)		206690
16	Treibgestell (komplett)		206670
17	Beisatzrad	Z20/8	206700
18	Beisatzrad	Z27/10	200990
19	Zahnrad	Z24	232450
20	Lagerbolzen		240970
21	Lagerbolzen		231840
22	Treibachsenteil	D9,2	205640
23	Haftreifen		7151
24	Treibrad	D9,2	205820
25	Feldmagnet		237560
26	Anker		245480
27	Motorschild		231350
28	Zylinderschraube		785120
29	Bürstenpaar		601460
30	UKW-Drossel		600910
31	Stützblech		206650
32	Linsenkopfschraube		786190
33	Drehgestell		206820
34	Ansatzschraube		753510
35	Drehgestellblende		206120
36	Drehgestellblende		206200
37	Drehgestellblende		206190
38	Drehgestellblende		206160
39	Senkschraube		756100
40	Schleifer		206370
41	Träger		206740
42	Träger		206770
43	Deckel		206040
44	Halteplatte		240520
45	Umschalter (Decoder, Lok)		614860
47	Platinen für Lampen		611860
48	Glühlampe hell		602000
49	Glühlampe rot		602010
50	Leiterplatte		206230
51	Glühlampe hell		610040
52	Kreuzschlitzschraube		786750
53	Zugstange		298050
54	Abdeckung		281160
55	Bolzen		298020
56	Ansatzschraube		753140
57	Pufferbohle		206790
58	Steuerleitung		206730
59	Schraube		786820

## **Diesellokomotiven Art. 3377 E—92-96**

1	Lokomotiv-Aufbau (komplett)	391570
2	Lichtkörper (vorne)	223620
3	Lichtkörper (hinten)	223630
4	Dach	391510
	Fenstereinsatz	223610
5	Senkschraube	756010
6	Getriebe (komplett)	436410
7	Feldmagnet	231390
8	Anker	245480
9	Motorschild	231350
10	Zylinderschraube	785140
11	Bürstenpaar	601460
12	UKW-Drossel	600910
13	Zylinderschraube	785090
14	Zylinderschraube	785050
15	Mitnehmer	223290
16	Treibgestell (komplett)	286310
17	Haftreifen	7154
18	Zylinderansatzschraube	755020
19	Drehgestellrahmen (hinten)	223300
20	Träger (komplett)	391550
21	Treppe	394700
22	Puffer	761070
23	Fassung	624510
24	Glühlampe	610040
25	Kupplungsschacht	286400
26	Kurzkupplung (bei 3072 Kupplungshaken)	701630
27	Zylinderschraube	750180
28	Drehgestell	286360
29	Drehgestellrahmen (vorne)	469710
30	Schleifer	7164
31	Senkschraube	786790
32	Halteplatte	258820
33	Leiterplatte	614860
	Abdeckung	468880

## **Diesellokomotiven Art. 3378 E—92**

1	Lokomotiv-Aufbau (komplett)	222130
2	Lichtkörper	222070
3	Senkschraube	756000
4	Seitenteil, links	279120
5	Seitenteil, rechts	279130
	Lokomotiv-Unterteil (komplett)	386810
6	Treibgestell (komplett)	373270
7	Treibachsenteil mit Haftreifen	296720
8	Haftreifen	7154
9	Treibrad mit Haftreifen	296740
10	Treibachsenteil	296680
11	Laufrad	296650
12	Beisatzrad	239160
13	Lagerbolzen	240970
15	Zwischenrad	237310
16	Zahnrad	232450
17	Geländer	226240
18	Puffer	761070
19	Kupplungshaken	200010
20	Steckfassung	604180
21	Feldmagnet	231390
22	Anker	245480
23	Motorschild	231350
24	Zylinderschraube	785140
25	Bürstenpaar	601460
26	UKW-Drossel	600910
30	Glühlampe	610040
31	Kontaktplatte	214260
32	Schleifer	7185
33	Senkschraube	756100
	Leiterplatte	614860

## **Diesellokomotiven Art. 3379 E—92**

1	Lokomotiv-Aufbau (komplett)	391330
2	Abschirmblech	301330
3	Lichtkörper	301310
4	Satz Fenster (komplett)	397080
5	Zylinderschraube	751510
6	Treibgestell (komplett)	390960
7	Haftreifen	7154
8	Feldmagnet (in 3879 Polbügel)	231390
9	Anker	245480
10	Motorschild	231350
11	Zylinderschraube	785120
12	Bürstenpaar	601460
13	UKW-Drossel	600910
14	Fahrtrichtungsschalter	252200
15	Schaltschieberfeder	7194
16	Zylinderschraube	785110
17	Isolierbuchse	252210
18	Auflage	252190
19	Isolierscheibe	721500
20	Leiterplatte (Vorschaltelektronik)	258910
21	Lötfahne	703510
22	Zylinderschraube	785070
23	Träger	391320
24	Puffer	761070
25	Steckfassung	604180
26	Glühlampe	610040
27	Stützblech	214620
28	Linsensenkschraube	786190
29	Drehgestellrahmen	393990
30	Drehgestell	390980
31	Zylinderansatzschraube	753510
32	Drehgestellrahmen	393980
33	Kupplung	263730
34	Schleifer	7164
35	Senkschraube	756100



## **Diesellokomotiven Art. 3379 E—96**

1	Lokomotiv-Aufbau (komplett)	391330
2	Abschirmblech	301330
3	Lichtkörper	301310
4	Satz Fenster (komplett)	397080
5	Zylinderschraube	751510
6	Treibgestell (komplett)	390960
7	Haftreifen	7154
8	Feldmagnet (in 3879 Polbügel)	231390
9	Anker	245480
10	Motorschild	231350
11	Zylinderschraube	785120
12	Bürstenpaar	601460
13	UKW-Drossel	600910
14	Fahrtrichtungsschalter	252200
15	Schaltschieberfeder	7194
16	Zylinderschraube	785110
17	Isolierbuchse	252210
18	Auflage	252190
19	Isolierscheibe	721360
20	Leiterplatte (Vorschaltelektronik)	258910
21	Lötfahne	703510
22	Zylinderschraube	785070
23	Träger	391320
24	Puffer	761070
25	Steckfassung	604180
26	Glühlampe	610040
27	Stützblech	214620
28	Linsensenkschraube	786190
29	Drehgestellrahmen	393990
30	Drehgestell	390980
31	Zylinderansatzschraube	753510
32	Drehgestellrahmen	469620
33	Kupplung	263730
34	Schleifer	7164
35	Senkschraube	786790

## **Diesellokomotive Art. 3380 E—96**

1	Lokomotiv-Aufbau (komplett)	431840
2	Lichtkörper (hell)	431950
3	Lichtkörper (rot)	431960
4	Abdeckung	431940
5	Führerstand	431930
6	Satz Fenster (komplett)	469230
7	Zylinderschraube	785110
8	Kurzkupplung	701630
9	Treibgestell (komplett)	256290
10	Haftreifen	7154
11	Feldmagnet	231390
12	Anker	245480
13	Motorschild	231350
14	Zylinderschraube	785120
15	Bürstenpaar	601460
16	UKW-Drossel (Entstördrossel)	600910
17	Halteplatte	258820
18	Senkschraube	756100
19	Leiterplatte (Decoder)	614860
20	Leiterplatte, Licht	274660
21	Glühlampe	610040
22	Träger	431980
23	Puffer	761750
24	Lötfahne	703510
25	Zylinderschraube	785030
26	Haltebügel	285240
27	Haltebügel	260540
28	Zylinderschraube	785070
29	Stützblech	257530
30	Linsensenkschraube	786190
31	Laufgestell (komplett)	260210
32	Zylinderansatzschraube	753090
33	Drehgestellblende (rechts)	431670
34	Drehgestellblende (links)	431660
35	Kupplungsdeichsel	274670
36	Zylinderansatzschraube	753090
37	Deckel	206040
38	Isolierung	274680
39	Schleifer	206370
	Schürze (beigelegt im Flachbeutel)	338670

## **Diesellokomotive Art. 3384 E—96**

1	Lokomotiv-Aufbau (komplett)	551040
2	Lichtkörper (hell)	551160
3	Lichtkörper (rot)	431960
4	Abdeckung	431940
5	Führerstand	431930
6	Satz Fenster (komplett)	469230
7	Zylinderschraube	785110
8	Kurzkupplung	701630
9	Treibgestell (komplett)	256290
10	Haftreifen	7154
11	Feldmagnet	231390
12	Anker	245480
13	Motorschild	231350
14	Zylinderschraube	785120
15	Bürstenpaar	601460
16	UKW-Drossel (Entstördrossel)	600910
17	Halteplatte	258820
18	Senkschraube	756100
19	Leiterplatte (Decoder)	670040
20	Leiterplatte, Licht	552090
21	Glühlampe	610040
22	Träger	551180
23	Puffer	761750
24	Lötfahne	703510
25	Zylinderschraube	785030
26	Haltebügel	285240
27	Haltebügel	260540
28	Zylinderschraube	785070
29	Stützblech	257530
30	Linsensenkschraube	786190
31	Laufgestell (komplett)	260210
32	Zylinderansatzschraube	753090
33	Drehgestellblende (rechts)	431670
34	Drehgestellblende (links)	431660
35	Kupplungsdeichsel	274670
36	Zylinderansatzschraube	753090
37	Deckel	206040
38	Isolierung	274680
39	Schleifer	206370
	Schürze (beigelegt im Flachbeutel)	338670

## Tenderlokomotive Art. 3387 E—93

1	Lokomotiv-Aufbau (komplett)		388410
	Lokomotiv-Unterteil (komplett)		388420
	Fahrgestell (komplett)		388430
2	Rahmen (montiert)		388440
3	Zahnrad	Z23	388450
4	Zahnrad	Z15	388460
5	Zahnrad	Z12/22	388470
6	Zahnrad	Z16	388480
7	Zahnrad	Z14/26	388490
8	Achse		388500
9	Achse		388510
10	Achse		388520
11	Achse		388530
12	Leuchtstab		388540
13	Leuchtstab		388550
14	Umlauf (komplett)		388560
	Radsatz (montiert)		388570
15	Radsatz (vorne)		388580
16	Radsatz (hinten) mit Haftreifen		388590
17	Haftreifen		7154
18	Kuppelstange (rechts)		388600
19	Kuppelstange (links)		388610
20	Sicherungsscheibe		388620
21	Blindwelle		388630
22	Anschlag		388640
23	Steuerung (rechts)		388650
24	Steuerung (links)		388660
25	Zylinder(rechts)		388670
26	Zylinder(links)		388680
27	Zylinderhalterung		388690
28	Zylinderschraube		388700
29	Achshalter		388710
30	Zylinderschraube		388720
31	Zylinderschraube		388730
32	Schleifer		378960
33	Deckel		388750
34	Zylinderschraube		388700
35	Kupplungshalter (vorne)		388770
36	Kupplungshalter (hinten)		388780
37	Kupplung		701630
38	Lampenhalter		388790
39	Beleuchtung (vorne) mit Glühlampe		388800
	Glühlampe		610040
40	Beleuchtung (hinten) mit Glühlampe		388810
41	Diode		388820
42	Motor (komplett)		371300
43	Umschaltelektronik		388840
44	Gewicht		388850
45	Geländer (vorne)		388860
46	Geländer (hinten)		388870
47	Lampe		388880
48	Trittbrett (vorne)		388890
49	Trittbrett (hinten)		388900

## Post-Triebwagen Art. 3389 E—90

1	Lokomotiv-Aufbau (komplett)			294590
2	Einholmstromabnehmer			615390
3	Trägerisolation			340130
4	Stirnblende mit Puffer			294660
5	Lichtkörper			294760
6	Leiterplatte mit Leuchtdioden			294900
7	Lichtblende			330850
8	Inneneinrichtung			294740
9	Verbindungsstreifen			294750
10	Zylinderschraube			785520
11	Stirnfenster			294640
12	Seitenfenster rechts			294680
13	Seitenfenster links			294700
14	Dachaufsatz			294610
15	Linsenkopfschraube			786820
	Lokomotiv-Unterteil (komplett)			294820
16	Treibgestell (komplett)			294840
17	Treibachsenteil mit Haftreifen	Z19	D11	252090
18	Haftreifen			7154
19	Treibrad mit Haftreifen		D11	253870
20	Beisatzrad	Z36/8		237940
21	Zahnrad	Z33		230650
22	Lagerbolzen			231840
23	Feldmagnet			231390
24	Anker			245480
25	Motorschild			231350
26	Zylinderschraube			785120
27	Bürstenpaar			601460
28	UKW-Drossel			600910
29	Träger			294830
30	Isolierung			294720
31	Zylinderschraube			785050
32	Zylinderschraube			785030
33	Drehgestell			294860
34	Federscheibe			401640
35	Zylinderansatzschraube			753510
36	Drehgestellrahmen			294870
37	Deichsel			300630
38	Zylinderschraube			785050
39	Unterbodenattrappe			294890
40	Drehgestellrahmen			297150
41	Stützblech			214620
42	Linsensenkschraube			786190
43	Halteplatte			258820
44	Senkschraube			756100
45	Leiterplatte (Decoder)			614860
46	Leiterplatte			294910
47	Schleifer			7164
	Kurzkupplung			701630

# Schnellzuglokomotive Art. 3390 E—93

## mit Schlepptender

1	Lokomotiv-Aufbau (komplett)	366540
2	Windleitblech, rechts	232780
3	Windleitblech, links	366640
4	Lichtkörper	366600
5	Lichtkörper	246340
6	Laterne (ohne Linse)	242860
7	Linse	761600
8	Zylinderschraube	785290
9	Treibgestell (komplett)	340560
10	Haftreifen	7152
11	Puffer	761710
12	Feldmagnet	231390
13	Anker	231440
14	Motorschild	231350
15	Zylinderschraube	785140
16	Lötfahne	231470
17	Bürstenpaar	601460
18	Kuppelstange	343790
19	Sechskantansatzschraube (vorne)	201810
	Sechskantansatzschraube (hinten)	755230
20	Distanzring	201770
21	Gestänge (rechts)	343660
22	Gestänge (links)	343760
23	Sechskantmutter	757050
24	Zylinder (rechts)	343620
25	Zylinder (links)	343640
26	Hohlriet	780040
27	Abdeckung	343580
28	Zylinderschraube	750200
29	Federplatte	343590
30	Glühlampe	610040
31	Laufgestellrahmen	343450
32	Laufradsatz	343480
33	Blattfeder	228280
34	Deichsel	231680
35	Zylinderschraube	750180
36	Kuppelstange (zu 34353)	343550
37	Sicherungsscheibe	608020
38	Bremsattrappe	343570
39	Blattfeder	282580
40	Drehgestellrahmen	343390
41	Laufradsatz	343400
42	Zylinderansatzschraube	753000
43	Tender-Aufbau (komplett)	366500
44	Lichtkörper	366530
45	Beschwerung	343850
46	Fahrtrichtungsschalter	252200
47	Schaltchieberfeder	7194
48	Zylinderschraube	785110
49	Auflage	252190
50	Bodenblech	246680
51	Boden-Tender	343810
52	Leiterplatte (Vorschaltelektronik)	258910
53	Lampensockel	259920
54	UKW-Drossel (Entstördrossel 3790)	600910
55	Lagerblech	369760
56	Radsatz	700190
57	Zylinderschraube	750200
58	Kupplungsschacht	345760
59	Zylinderschraube	786800
60	Kurzkupplung	701630
61	Radsatz	307460
62	Drehgestellblende	343540
63	Schleifer	219250
64	Senkschraube	756100



# Schnellzuglokomotive Art. 3391 E—92

## mit Schlepptender

1	Lokomotiv-Aufbau (komplett)	369840
2	Lichtkörper	228660
3	Windleitblech (rechts)	387150
4	Windleitblech (links)	387130
5	Fenstereinsatz	369870
6	Zylinderschraube	785290
7	Treibgestell (komplett)	369610
8	Haftreifen	7152
9	Abdeckung	369640
10	Hohniet	780040
11	Feldmagnet	231390
12	Anker	231440
13	Motorschild	231350
14	Lötfahne	231470
15	Bürstenpaar	601460
16	Zylinderschraube	785140
17	Federplatte	343590
18	Glühlampe	610040
19	Abdeckung	343580
20	Kuppelstange	369690
21	Sechskantansatzschraube	201810
22	Sechskantansatzschraube	755230
23	Gestänge (links)	369650
24	Distanzring	201770
25	Sechskantmutter	757050
26	Gestänge (rechts)	369680
27	Zylinderschraube	750200
28	Blattfeder	282580
29	Drehgestellrahmen	343390
30	Lauftradsatz	343400
31	Zylinderansatzschraube	753000
32	Deichsel	231680
33	Blattfeder	228280
34	Laufgestellrahmen	343450
35	Lauftradsatz	343480
36	Zylinderschraube	750180
37	Bremsattrappe	343570
38	Sicherungsscheibe	608020
39	Fahrtrichtungsschalter	252200
40	Schaltschieberfeder	7194
41	Isolierbuchse	252210
42	Zylinderschraube	785110
43	Auflage	252190
44	UKW-Drossel (Entstördrossel)	600910
45	Gewicht	369820
46	Leiterplatte (Vorschaltelektronik)	258910
	Tender-Aufbau (komplett)	369770
47	Tendergehäuse	369780
48	Rückwand	369800
49	Lichtkörper	369830
50	Puffer	761710
	Tender-Unterteil (komplett)	369710
51	Tenderboden	369720
52	Bodenblech	369730
53	Lampensockel	259920
54	Kupplungsschacht	345760
55	Kurzkupplung	701630
56	Plastikschraube	786800
57	Lagerblech	369760
58	Radsatz	700190
59	Kuppelstange	343380
60	Zylinderschraube	750250
61	Isolierung	369740
62	Schleifer	7164
63	Senkschraube	756100

# Güterzuglokomotive Art. 3392 E—93

## mit Schlepptender

1	Lokomotiv-Aufbau (komplett)	393530
2	Windleitblech (rechts)	232780
3	Windleitblech (links)	232790
4	Lichtkörper	366600
5	Laterne	242860
	Linse (zu Laterne)	761600
6	Lampenbügel	229580
7	Lichtkörper	390020
8	Rahmenblende (rechts)	393260
9	Rahmenblende (links)	393270
10	Zylinderschraube	785310
11	Treibgestell (komplett)	392990
12	Haftreifen	7153
13	Puffer	761710
14	Feldmagnet	231390
15	Anker	231440
16	Motorschild	231350
17	Bürstenpaar	601460
18	Lötfahne	231470
19	Zylinderschraube	785140
20	Kuppelstange	393490
21	Sechskantansatzschraube	755230
22	Sechskantansatzschraube	201810
23	Distanzring	201770
24	Zylinder (rechts)	343620
25	Hohlriet	780040
26	Gestänge (rechts)	393340
27	Zylinder (links)	343640
28	Gestänge (links)	393440
29	Sechskantmutter	757050
30	Isolierplatte	228950
31	Zylinderschraube	750200
32	Federplatte	343590
33	Glühlampe	610040
34	Deichsel	393290
35	Feder	393310
36	Laufgestellrahmen	393280
37	Laufradsatz	343400
38	Zylinderschraube	750180
39	Kurzkupplung (beigelegt)	701630
40	Deichsel	231680
41	Blattfeder	228280
42	Laufgestellrahmen	393320
43	Laufradsatz	343480
44	Attrappe	398570
45	Haltebügel	285240
46	Sicherungsscheibe	608020
47	Fahrtrichtungsschalter	252200
48	Schaltschieberfeder	7194
49	Zylinderschraube	785100
50	Isolierbuchse	252210
51	Auflage	252190
52	UKW-Drossel (Entstördrossel)	600910
53	Leiterplatte (Vorschaltelektronik)	258910
54	Beschwerung	343850
55	Tender-Aufbau (komplett)	393510
56	Lichtkörper	389970
	Tender-Unterteil (komplett)	366710
57	Bodenblech	369730
58	Tenderboden	395400
59	Lampensockel	259920
60	Kupplungsschacht	345760
61	Kurzkupplung	701630
62	Plastikschraube	786800
63	Lagerblech	369760
64	Radsatz	700190
65	Kuppelstange	343550
66	Zylinderschraube	750250
67	Drehgestellrahmen	232850
68	Drehgestellrahmen	232910
69	Schleifer	7164
70	Senkschraube	756100
	Kolbenstangenschutzrohr (beigelegt)	213450

# Güterzuglokomotive Art. 3393 E—96

## mit Kabinen-Wannentender

1	Lokomotiv-Aufbau (komplett)	437230
4	Zylinderansatzschraube	753100
5	Treibgestell (komplett)	434230
6	Haftreifen	7153
7	Puffer	761710
8	Anker	245480
9	Feldmagnet (in 8393 Polbügel)	231390
10	Motorschild	231350
11	Bürstenpaar	601460
12	Löffahne	231470
13	Zylinderschraube	785140
14	Zylinderrechts	434520
15	Zylinder links	434540
16	Hohlriet	780040
17	Kuppelstange	437200
18	Kuppelstange	437220
19	Kuppelstange	437210
20	Sechskantansatzschraube	201810
21	Sechskantansatzschraube	755230
22	Isolierplatte	434530
23	Gestänge rechts	434550
24	Gestänge links	434630
25	Sechskantmutter	757050
26	Zylinderschraube	750200
27	Druckluftkessel	434300
28	Druckluftkessel	434290
29	Federplatte	343590
30	Glühlampe	610040
31	Lichtkörper	434610
32	Rahmenabdeckung vorn	434450
33	Federattrappe	434440
34	Trittstufe	439500
35	Laterne	434430
36	Linse	761600
37	Griffstange	259450
38	Bremsattrappe	434280
39	Rahmenabdeckung hinten	434310
40	Deichsel	434470
41	Feder	393310
42	Laufgestellrahmen	434460
43	Laufradsatz	434490
44	Zylinderschraube	750200
45	Kurzkupplung	701630
46	Zugstange	449540
47	Sicherungsscheibe	608020
48	Tenderobenteil (komplett)	434150
49	Beschwerung	210640
50	Tenderunterteil	434120
51	Puffer	761710
52	Lichtkörper	434070
54	Schienenräumer	434170
55	Lampensockel	259920
56	Glühlampe	610040
57	Doppelklebeband	559520
58	Platine	614850
59	UKW-Drossel (in 3715, 3793 Entstördrossel)	600910
60	Halteplatte	258820
61	Decoder- Lok (in 8316 u. 8393 Leiterplatte)	670040
62	Beschwerung	280260
63	Kupplungsschacht	345760
64	Kurzkupplung	701630
65	Plastikschraube	786800
66	Drehgestellrahmen	434190
67	Schleiferfeder	434110
68	Radsatz	700150
69	Plastikschraube	786810
70	Kontaktplatte	214260
71	Schleiferträger	434210
72	Schleifer	434200

# Schnellzuglokomotive Art. 3395 E—93

## mit Schlepptender

1	Lokomotiv-Aufbau (komplett)	389980
2	Windleitblech (rechts)	232780
3	Windleitblech (links)	232790
4	Lichtkörper	366600
5	Laterne	242860
	Linse (zu Laterne)	761600
6	Lampenbügel	229580
7	Lichtkörper	390020
8	Rahmenblende(links)	391670
9	Rahmenblende (rechts)	391680
10	Zylinderschraube	785290
11	Treibgestell (komplett)	366680
12	Haftreifen	7152
13	Puffer	761710
14	Feldmagnet (Polbügel 8397)	231390
15	Anker	231440
16	Motorschild	231350
17	Bürstenpaar	601460
18	UKW-Drossel (Entstördrossel)	516520
19	Lötfahne	231470
20	Zylinderschraube	785140
21	Kuppelstange	369690
22	Sechskantansatzschraube	755230
23	Sechskantansatzschraube	201810
24	Distanzring	201770
25	Zylinder (rechts)	343620
26	Hohlriet	780040
27	Gestänge (rechts)	389910
28	Zylinder (links)	343640
29	Gestänge (links)	389920
30	Sechskantmutter	757050
31	Attrappe (Abdeckung 3397, 8397)	232420
32	Zylinderschraube	750200
33	Federplatte	343590
34	Glühlampe	610080
35	Laufgestellrahmen	343450
36	Laufgradsatz	343480
37	Blattfeder	228280
38	Deichsel	231680
39	Zylinderschraube	750180
40	Drehgestellrahmen	343390
41	Laufgradsatz	343400
42	Blattfeder	282580
43	Zylinderansatzschraube	753000
44	Attrappe (Bremsattrappe 3397, 8397)	390220
45	Sicherungsscheibe	608020
46	Halteplatte	405040
47	Senkschraube	756100
48	Decoder	640040
49	Beschwerung	343850
50	Tender-Aufbau (komplett)	389940
51	Lichtkörper	389970
	Tender-Unterteil (komplett)	366710
52	Bodenblech	369730
53	Tenderboden	395400
54	Lampensockel	259920
55	Kupplungsschacht	345760
56	Kurzkupplung	701630
57	Plastiteschraube	786800
58	Lagerblech	369760
59	Radsatz	700190
60	Kuppelstange	343550
61	Zylinderschraube	750250
62	Drehgestellrahmen	232850
63	Drehgestellrahmen	232910
64	Schleifer	7164
65	Senkschraube	756100
	Kolbenstangenschutzrohr (beigelegt)	213450

# Schnellzuglokomotive Art. 3395 E—97

## mit Schlepptender

1	Lokomotiv-Aufbau (komplett)	389980
2	Windleitblech (rechts)	232780
3	Windleitblech (links)	232790
4	Lichtkörper	366600
5	Laterne	242860
	Linse (zu Laterne)	761600
6	Lampenbügel	229580
7	Lichtkörper	390020
8	Rahmenblende(links)	391670
9	Rahmenblende (rechts)	391680
10	Zylinderschraube	785290
11	Treibgestell (komplett)	366680
12	Haftreifen	7152
13	Puffer	761710
14	Feldmagnet (Polbügel 8397)	231390
15	Anker	231440
16	Motorschild	231350
17	Bürstenpaar	601460
18	UKW-Drossel (Entstördrossel)	600910
19	Lötfahne	231470
20	Zylinderschraube	785140
21	Kuppelstange	369690
22	Sechskantansatzschraube	755230
23	Sechskantansatzschraube	201810
24	Distanzring	201770
25	Zylinder (rechts)	343620
26	Hohlriet	780040
27	Gestänge (rechts)	389910
28	Zylinder (links)	343640
29	Gestänge (links)	389920
30	Sechskantmutter	757050
31	Attrappe (Abdeckung 3397)	232420
32	Zylinderschraube	750200
33	Federplatte	343590
34	Glühlampe	610040
35	Laufgestellrahmen	343450
36	Laufgradsatz	343480
37	Blattfeder	228280
38	Deichsel	231680
39	Zylinderschraube	750180
40	Drehgestellrahmen	343390
41	Laufgradsatz	343400
42	Blattfeder	282580
43	Zylinderansatzschraube	753000
44	Attrappe (Bremsattrappe 3397, 8397)	390220
45	Sicherungsscheibe	608020
48	Decoder	664150
49	Beschwerung (Gewicht)	463300
50	Tender-Aufbau (komplett)	389940
51	Lichtkörper	389970
	Tender-Unterteil (komplett)	555430
53	Tenderboden	463290
55	Kupplungsschacht (Kupplungsdeichsel)	463330
56	Kurzkupplung	701630
57	Plastiteschraube	786750
58	Lagerblech	369760
59	Radsatz	700190
60	Kuppelstange	343550
61	Zylinderschraube	750230
62	Drehgestellrahmen (Drehgestellblende)	463320
63	Drehgestellrahmen (Drehgestellblende)	463310
64	Schleifer	206370
	Kolbenstangenschutzrohr (beigelegt)	213450
	Kondensator	600760
	Puffer	761710

# Schnellzuglokomotive Art. 33951 E—97

## mit Schlepptender

1	Lokomotiv-Aufbau (komplett)	202796
2	Windleitblech (rechts)	238200
3	Windleitblech (links)	238210
5	Laterne	242860
	Linse (zu Laterne)	761600
6	Lampenbügel	229580
7	Lichtkörper	390020
8	Rahmenblende(links)	391670
9	Rahmenblende (rechts)	391680
10	Zylinderschraube	785290
11	Treibgestell (komplett)	366680
12	Haftreifen	7152
13	Puffer	761710
14	Feldmagnet (Polbügel 8397)	231390
15	Anker	231440
16	Motorschild	231350
17	Bürstenpaar	601460
18	UKW-Drossel (Entstördrossel)	600910
19	Lötfahne	231470
20	Zylinderschraube	785140
21	Kuppelstange	369690
22	Sechskantansatzschraube	755230
23	Sechskantansatzschraube	201810
24	Distanzring	201770
25	Zylinder (rechts)	202803
26	Hohlriet	780040
27	Gestänge (rechts)	389910
28	Zylinder (links)	202804
29	Gestänge (links)	389920
30	Sechskantmutter	757050
31	Attrappe (Abdeckung 3397)	232420
32	Zylinderschraube	750200
33	Federplatte	343590
34	Glühlampe	610040
35	Laufgestellrahmen	343450
36	Laufradsatz	343480
37	Blattfeder	228280
38	Deichsel	231680
39	Zylinderschraube	750180
40	Drehgestellrahmen	343390
41	Laufradsatz	343400
42	Blattfeder	282580
43	Zylinderansatzschraube	753000
44	Attrappe (Bremsattrappe 3397, 8397)	390220
45	Sicherungsscheibe	608020
48	Decoder	664150
49	Beschwerung (Gewicht)	463300
50	Tender-Aufbau (komplett)	202801
51	Lichtkörper	434070
	Tender-Unterteil (komplett)	555430
53	Tenderboden	463290
55	Kupplungsschacht (Kupplungsdeichsel)	463330
56	Kurzkupplung	701630
58	Lagerblech	369760
59	Radsatz	700190
60	Kuppelstange	343550
61	Zylinderschraube	750230
62	Drehgestellrahmen (Drehgestellblende)	463320
63	Drehgestellrahmen (Drehgestellblende)	463310
64	Schleifer	206370
	Kolbenstangenschutzrohr (beigelegt)	213450



# Tenderlokomotive Art. 3396 E—92

mit Telex-Kupplung

1	Lokomotiv-Aufbau (komplett)			371370
2	Lichtkörper			229380
3	Lichtkörper			229390
4	Treppe			284010
5	Senkschraube			756010
6	Treibgestell (komplett)			412970
7	Beisatzrad	Z25/12		201680
8	Lagerbolzen			223100
9	Beisatzrad	Z33/12		200090
10	Zahnrad	Z30		229020
11	Treibachsenteil	Z33	D16	210400
12	Haftreifen			7153
13	Treibachsenteil		D16	286100
14	Treibachsenteil		D16	210530
15	Treibrad mit Haftreifen		D16	210430
16	Treibrad		D16	286100
17	Treibrad		D16	210530
18	Puffer			761070
19	Feldmagnet			222180
20	Anker			217450
21	Motorschild			223550
22	Zylinderschraube			785600
23	Bürstenpaar			600300
24	UKW-Drossel			600910
27	Steckfassung			604180
30	Glühlampe			610080
31	Lampenhalter			388910
32	Zylinder (links)			229160
	Zylinder (rechts)			229150
33	Hohlriet			780230
34	Kuppelstange			229560
35	Sechskantansatzschraube			755140
36	Gestänge (rechts)			229270
37	Gestänge (links)			229350
38	Sechskantmutter			757020
39	Isolierplatte			228950
40	Zylinderschraube			750200
42	Kupplungshaken			244560
	Deichsel			230130
44	Zylinderansatzschraube			753120
45	Laufgestell (komplett)			412990
46	Bremsattrappe			229170
47	Schleifer			7164
48	Senkschraube			756090
49	Lichtkörper			228980
50	Abdeckung			228990
51	Lampenbügel			229580
	Halteplatte			258820
	Senkschraube			756100
	Decoder			640040

# Schnellzuglokomotive Art. 3397 E—93

## mit Schlepptender

1	Lokomotiv-Aufbau (komplett)	437900
2	Windleitblech (rechts)	437910
3	Windleitblech (links)	437930
4	Lichtkörper	366600
5	Laterne	242860
	Linse (zu Laterne)	761600
6	Lampenbügel	229580
7	Lichtkörper	390020
8	Rahmenblende(links)	391670
9	Rahmenblende (rechts)	391680
10	Zylinderschraube	785290
11	Treibgestell (komplett)	366680
12	Haftreifen	7152
13	Puffer	761710
14	Feldmagnet (Polbügel 8397)	231390
15	Anker	231440
16	Motorschild	231350
17	Bürstenpaar	601460
18	UKW-Drossel (Entstördrossel)	600910
19	Löffahne	231470
20	Zylinderschraube	785140
21	Kuppelstange	369690
22	Sechskantansatzschraube	755230
23	Sechskantansatzschraube	201810
24	Distanzring	201770
25	Zylinder (rechts)	343620
26	Hohlriet	780040
27	Gestänge (rechts)	389910
28	Zylinder (links)	343640
29	Gestänge (links)	389920
30	Sechskantmutter	757050
31	Attrappe (Abdeckung 3397, 8397)	343580
32	Zylinderschraube	750200
33	Federplatte	343590
34	Glühlampe	610040
35	Laufgestellrahmen	343460
36	Laufradsatz	343480
37	Blattfeder	228280
38	Deichsel	231680
39	Zylinderschraube	750180
40	Drehgestellrahmen	343390
41	Laufradsatz	343400
42	Blattfeder	282580
43	Zylinderansatzschraube	753000
44	Attrappe (Bremsattrappe 3397, 8397)	343570
45	Sicherungsscheibe	608020
49	Beschwerung	343850
50	Tender-Aufbau (komplett)	437880
51	Lichtkörper	389970
	Tender-Unterteil (komplett)	366710
52	Bodenblech	369730
53	Tenderboden	395400
54	Lampensockel	259920
55	Kupplungsschacht	345760
56	Kurzkupplung	701630
57	Plastiteschraube	786800
58	Lagerblech	369760
59	Radsatz	700190
60	Kuppelstange	343550
61	Zylinderschraube	750250
62	Drehgestellrahmen	232850
63	Drehgestellrahmen	232910
64	Schleifer	7164
65	Senkschraube	756100
	Fahrtrichtungsschalter	252200
	Schaltschieberfeder	7194
	Zylinderschraube	785100
	Isolierbuchse	252210
	Auflage	252190
	Leiterplatte (Vorschaltel Elektronik)	258910
	Kolbenstangenschutzrohr (beigelegt)	213450

# Schnellzuglokomotive Art. 3397 E—97

## mit Schlepptender

1	Lokomotiv-Aufbau (komplett)	437900
2	Windleitblech (rechts)	437910
3	Windleitblech (links)	437930
4	Lichtkörper	366600
5	Laterne	242860
	Linse (zu Laterne)	761600
6	Lampenbügel	229580
7	Lichtkörper	390020
8	Rahmenblende(links)	391670
9	Rahmenblende (rechts)	391680
10	Zylinderschraube	785290
11	Treibgestell (komplett)	366680
12	Haftreifen	7152
13	Puffer	761710
14	Feldmagnet (Polbügel 8397)	231390
15	Anker	231440
16	Motorschild	231350
17	Bürstenpaar	601460
18	UKW-Drossel (Entstördrossel)	600910
19	Löffahne	231470
20	Zylinderschraube	785140
21	Kuppelstange	369690
22	Sechskantansatzschraube	755230
23	Sechskantansatzschraube	201810
24	Distanzring	201770
25	Zylinder (rechts)	343620
26	Hohlriet	780040
27	Gestänge (rechts)	389910
28	Zylinder (links)	343640
29	Gestänge (links)	389920
30	Sechskantmutter	757050
31	Attrappe (Abdeckung 3397)	343580
32	Zylinderschraube	750200
33	Federplatte	343590
34	Glühlampe	610040
35	Laufgestellrahmen	343460
36	Laufgradsatz	343480
37	Blattfeder	228280
38	Deichsel	231680
39	Zylinderschraube	750180
40	Drehgestellrahmen	343390
41	Laufgradsatz	343400
42	Blattfeder	282580
43	Zylinderansatzschraube	753000
44	Attrappe (Bremsattrappe 3397, 8397)	343570
45	Sicherungsscheibe	608020
49	Beschwerung (Gewicht)	343850
50	Tender-Aufbau (komplett)	437880
51	Lichtkörper	389970
	Tender-Unterteil (komplett)	366710
52	Bodenblech	369730
53	Tenderboden	395400
54	Lampensockel	259920
55	Kupplungsschacht (Kupplungsdeichsel)	345760
56	Kurzkupplung	701630
57	Plastiteschraube	786800
58	Lagerblech	369760
59	Radsatz	700190
60	Kuppelstange	343550
61	Zylinderschraube	750250
62	Drehgestellrahmen (Drehgestellblende)	232850
63	Drehgestellrahmen (Drehgestellblende)	232910
64	Schleifer	7164
65	Senkschraube	786790
	Fahrtrichtungsschalter	252200
	Schaltschieberfeder	7194
	Zylinderschraube	785100
	Isolierbuchse	252210
	Auflage	252190
	Leiterplatte (Vorschaltel Elektronik)	258910
	Kolbenstangenschutzrohr (beigelegt)	213450

# Schnellzuglokomotive Art. 3411 E—90-96

mit Schlepptender

	Lokomotivaufbau (komplett)	496440
1	Kessel	496450
2	Führerhaus	496470
3	Fenstereinsatz	344620
4	Umlauf	496490
5	Puffer links	761720
6	Puffer rechts	761720
	Rauchkammertür	552370
8	Laterne	552410
9	Zylinderschraube	785200
10	Traggestell (Träger)	344060
11	Getriebe	280560
12	Motor	602620
13	Senkschraube	756100
14	Senkschraube	756080
15	Zugstange	298050
16	Kulisse	281170
17	Bolzen	298020
18	Leiterplatte	281210
19	Zylinderansatzschraube	753140
20	Senkschraube	756100
21	Treibradsatz	344090
22	Haftreifen	7153
23	Treibradsatz	344120
24	Treibradsatz	344160
25	Lagerbolzen	280630
26	Gestänge rechts	344300
27	Gestänge links	344350
28	Kuppelstange rechts	344390
29	Kuppelstange links	344400
30	Sechskantansatzschraube	755230
31	Sechskantmutter	757050
32	Abdeckung	344190
33	Senkschraube	756090
34	Tender-Unterteil	496580
35	Druckfeder	765620
36	Radsatz	344260
37	Abdeckplatte (Drehgestellblende)	496650
38	Kupplungsdeichsel	298030
39	Leiterplatte (Decoder)	673350
40	Kreuzschlitzschraube	786750
41	Drehgestell	344470
42	Blattfeder	282580
43	Zylinderansatzschraube	753000
44	Laufgestell	344410
45	Blattfeder	282570
46	Zylinderansatzschraube	753030
47	Tenderaufbau	496600
48	Kohlenabdeckung (Kohlenaufsatz)	496760
49	Kurzkupplung	701630
50	Schleifer	7164
	Senkschraube	756090

# Güterzuglokomotive Art. 3415 E—96

## mit Kabinen-Wannentender

1	Lokomotiv-Aufbau (komplett)	447540
2	Windleitblech rechts	447650
3	Windleitblech links	447670
4	Zylinderansatzschraube	753100
5	Treibgestell (komplett)	447210
6	Haftreifen	7153
7	Puffer	761710
8	Anker	245480
9	Feldmagnet (in 8393 Polbügel)	231390
10	Motorschild	231350
11	Bürstenpaar	601460
12	Lötfahne	231470
13	Zylinderschraube	785140
14	Zylinderrechts	447440
15	Zylinder links	447450
16	Hohlriet	780040
17	Kuppelstange	447510
18	Kuppelstange	447530
19	Kuppelstange	447520
20	Sechskantansatzschraube	201810
21	Sechskantansatzschraube	755230
22	Isolierplatte	228950
23	Gestänge rechts	447460
24	Gestänge links	447490
25	Sechskantmutter	757050
26	Zylinderschraube	750200
27	Druckluftkessel	447250
28	Druckluftkessel	447240
29	Federplatte	343590
30	Glühlampe	610040
31	Lichtkörper	434610
32	Rahmenabdeckung vorn	447380
33	Federattrappe	447390
34	Trittstufe	447400
35	Laterne	242860
36	Linse	761600
37	Griffstange	259450
38	Bremsattrappe	464780
39	Rahmenabdeckung hinten	447260
40	Deichsel	447410
41	Feder	393310
42	Laufgestellrahmen	393280
43	Laufradsatz	447430
44	Zylinderschraube	750200
45	Kurzkupplung	701630
46	Zugstange	449540
47	Sicherungsscheibe	608020
48	Tenderobenteil (komplett)	434040
49	Beschwerung	210640
50	Tenderunterteil	434010
51	Puffer	761710
52	Lichtkörper	434070
53	Lichtkörper	434080
54	Schienenräumer	434180
55	Lampensockel	259920
56	Glühlampe	610040
57	Doppelklebeband	559520
58	Platine	614850
59	UKW-Drossel (in 3715, 3793 Entstördrossel)	600910
60	Halteplatte	258820
61	Decoder- Lok (in 8316 u. 8393 Leiterplatte)	670040
62	Beschwerung	280260
63	Kupplungsschacht	345760
64	Kurzkupplung	701630
65	Plastikschraube	786800
66	Drehgestellrahmen	434100
67	Schleiferfeder	434110
68	Radsatz	700150
69	Plastikschraube	786810
70	Kontaktplatte	214260
71	Schleiferträger	280280
72	Schleifer	280270

# Güterzuglokomotive Art. 34157 E—97

## mit Kabinen-Wannentender

1	Lokomotiv-Aufbau (komplett)	200023
2	Windleitblech rechts	447650
3	Windleitblech links	447670
4	Zylinderansatzschraube	753100
5	Treibgestell (komplett)	200036
6	Haftreifen	7153
7	Puffer	761710
8	Anker	245480
9	Feldmagnet / Magnet	231390
10	Motorschild	231350
11	Bürstenpaar	601460
12	Lötfahne	231470
13	Zylinderschraube	785140
14	Zylinder rechts	200038
15	Zylinder links	200039
16	Hohlriet	780040
17	Kuppelstange	200046
18	Kuppelstange	200064
19	Kuppelstange	200063
20	Sechskantansatzschraube	499850
21	Sechskantansatzschraube	499840
22	Isolierplatte	499750
23	Gestänge rechts	200041
24	Gestänge links	200043
25	Sechskantmutter	499830
26	Zylinderschraube	750200
27	Druckluftkessel	499780
28	Druckluftkessel	499770
29	Federplatte	343590
30	Glühlampe	610040
31	Lichtkörper	434610
32	Rahmenabdeckung vorn	499800
33	Federattrappe	499810
34	Trittstufe	447400
35	Laterne	242860
36	Linse	761600
37	Griffstange	259450
38	Bremsattrappe	499820
39	Rahmenabdeckung hinten	499790
40	Deichsel	497520
41	Feder	393310
42	Laufgestellrahmen	499760
43	Laufradsatz	200062
44	Zylinderschraube	750200
45	Kurzkupplung	701630
46	Zugstange	449540
47	Sicherungsscheibe	608020
48	Tenderoberteil (komplett)	200032
49	Beschwerung	210640
50	Tenderunterteil (komplett)	200028
51	Puffer	761720
52	Lichtkörper	434070
54	Schienenräumer	555810
55	Lampensockel	259920
56	Glühlampe	610040
57	Doppel Klebeband	559520
58	Platine	614850
59	UKW-Drossel	600910
60	Halteplatte	258820
61	Decoder	670040
62	Beschwerung	280260
63	Kupplungsschacht	345760
64	Kurzkupplung	701630
65	Plastiteschraube	786800
66	Drehgestellrahmen	497510
67	Schleiferfeder	434110
68	Radsatz	700150
69	Plastiteschraube	786810
70	Kontaktplatte	214260
71	Schleiferträger	283040
72	Schleifer	283030



# Güterzuglokomotive Art. 34158 E—97

## mit Kabinen-Wannentender

1	Lokomotiv-Aufbau (komplett)	200066
2	Windleitblech rechts	447650
3	Windleitblech links	447670
4	Zylinderansatzschraube	753100
5	Treibgestell (komplett)	200079
6	Haftreifen	7153
7	Puffer	761710
8	Anker	245480
9	Feldmagnet / Magnet	231390
10	Motorschild	231350
11	Bürstenpaar	601460
12	Lötfahne	231470
13	Zylinderschraube	785140
14	Zylinder rechts	447440
15	Zylinder links	447450
16	Hohlriet	780040
17	Kuppelstange	447510
18	Kuppelstange	447530
19	Kuppelstange	447520
20	Sechskantansatzschraube	499850
21	Sechskantansatzschraube	499840
22	Isolierplatte	499750
23	Gestänge rechts	447460
24	Gestänge links	447490
25	Sechskantmutter	499830
26	Zylinderschraube	750200
27	Druckluftkessel	499780
28	Druckluftkessel	499770
29	Federplatte	343590
30	Glühlampe	610040
31	Lichtkörper	434610
32	Rahmenabdeckung vorn	499800
33	Federattrappe	499810
34	Trittstufe	447400
35	Laterne	242860
36	Linse	761600
37	Griffstange	259450
38	Bremsattrappe	499820
39	Rahmenabdeckung hinten	499790
40	Deichsel	200095
41	Feder	393310
42	Laufgestellrahmen	499760
43	Laufradsatz	200094
44	Zylinderschraube	750200
45	Kurzkupplung	701630
46	Zugstange	200288
47	Sicherungsscheibe	608020
48	Tenderoberteil (komplett)	200084
50	Tenderunterteil (komplett)	200082
51	Puffer	761710
52	Lichtkörper	434070
54	Schienenräumer	434060
55	Lampensockel	259920
56	Glühlampe	610040
57	Doppel Klebeband	559520
58	Platine	614850
59	UKW-Drossel	600910
60	Halteplatte	258820
61	Decoder	670040
62	Beschwerung	280260
63	Kupplungsschacht	345760
64	Kurzkupplung	701630
65	Plastiteschraube	786800
66	Drehgestellrahmen	497510
67	Schleiferfeder	434110
68	Radsatz	700150
69	Plastiteschraube	786810
70	Kontaktplatte	214260
71	Schleiferträger	283040
72	Schleifer	283030

# Güterzuglokomotive Art. 3416 E—96

## mit Kabinen-Wannentender

1	Lokomotiv-Aufbau (komplett)	555600
4	Zylinderansatzschraube	753100
5	Treibgestell (komplett)	555550
6	Haftreifen	7153
7	Puffer	761710
8	Anker	245480
9	Feldmagnet (in 8393 Polbügel)	231390
10	Motorschild	231350
11	Bürstenpaar	601460
12	Löffahne	231470
13	Zylinderschraube	785140
14	Zylinderrechts	447440
15	Zylinder links	447450
16	Hohlriet	780040
17	Kuppelstange	447510
18	Kuppelstange	447530
19	Kuppelstange	447520
20	Sechskantansatzschraube	201810
21	Sechskantansatzschraube	755230
22	Isolierplatte	499750
23	Gestänge rechts	447460
24	Gestänge links	447490
25	Sechskantmutter	757050
26	Zylinderschraube	750200
27	Druckluftkessel	499780
28	Druckluftkessel	499770
29	Federplatte	343590
30	Glühlampe	610040
31	Lichtkörper	434610
32	Rahmenabdeckung vorn	499800
33	Federattrappe	499810
34	Trittstufe	447400
35	Laterne	242860
36	Linse	761600
37	Griffstange	555560
38	Bremsattrappe	499820
39	Rahmenabdeckung hinten	499790
40	Deichsel	555570
41	Feder	393310
42	Laufgestellrahmen	499760
43	Laufradsatz	447430
44	Zylinderschraube	750200
45	Kurzkupplung	701630
46	Zugstange	449540
47	Sicherungsscheibe	608020
48	Tenderobenteil (komplett)	553010
49	Beschwerung	210640
50	Tenderunterteil	552980
51	Puffer	761710
52	Lichtkörper	434070
54	Schienenräumer	555810
55	Lampensockel	259920
56	Glühlampe	610040
57	Doppelklebeband	559520
58	Platine	614850
59	UKW-Drossel (in 3715, 3793 Entstördrossel)	600910
60	Halteplatte	258820
61	Decoder- Lok (in 8316 u. 8393 Leiterplatte)	670040
62	Beschwerung	280260
63	Kupplungsschacht	345760
64	Kurzkupplung	701630
65	Plastikschraube	786800
66	Drehgestellrahmen	497510
67	Schleiferfeder	434110
68	Radsatz	700150
69	Plastikschraube	786810
70	Kontaktplatte	214260
71	Schleiferträger	283040
72	Schleifer	283030

# Diesel-Druckluft-Lokomotive Art. 3420 E—96

1	Lokomotiv-Aufbau (komplett)	480440
2	Deckel, groß	202244
3	Deckel, klein	202245
4	Kühler, vorn	202246
5	Kühler, hinten	202247
6	Lichtkörper	572180
7	Laterne	572190
8	Treppe, links	559540
9	Treppe, rechts	559550
10	Treppe	202248
11	Schwingenträger, links	572200
12	Schwingenträger, rechts	202249
13	Kessel	572210
14	Stirnfenster, vorn	202251
15	Stirnfenster, hinten	202252
16	Seitenfenster	202253
17	Karton-Dieselattrappe	559620
	Lichtabdeckung, vorn	202254
	Lichtabdeckung, hinten	202255
18	Senkschraube	559560
19	Dachaufsatz	559530
20	Treibgestell (komplett)	480160
21	Beisatzrad	237940
22	Lagerbolzen	240970
23	Zwischenrad	236870
24	Zahnrad	Z20 242510
25	Treibbachsenteil	289620
26	Haftreifen	7153
27	Treibrad	289630
28	Treibbachsenteil m. Kurbelz.	289640
29	Treibrad m. Kurbelz.	289650
30	Treibrad	285980
31	Welle	760090
32	Anker	231440
33	Feldmagnet	237560
34	Motorschild	231350
35	Lötfahne	231470
36	Zylinderschraube	785120
37	Bürstenpaar	601460
38	UKW-Drossel	600910
39	Halteplatte	405040
40	Senkschraube	756100
41	Decoder	670040
42	Pufferbohle, vorn	480670
43	Pufferbohle, hinten	480700
44	Stift	604190
45	Puffer	761640
46	Zylinderschraube	750040
47	Glühlampe	610040
48	Zylinder, links	465330
49	Zylinder, rechts	465340
50	Rohrniet	780560
51	Isolierplatte	228950
52	Kuppelstange	242490
53	Sechskantansatzschraube	755130
54	Gestänge, rechts	242680
55	Gestänge, links	242740
56	Sechskantmutter	757020
57	Zylinderschraube	750200
58	Drehgestell (komplett)	487090
59	Laufgrad	286020
60	Welle	760360
61	Laufgestellträger	242790
62	Ansatzniet	764460
63	Blattfeder	492120
64	Deichsel	465350
65	Luftkessel	465360
66	Zylinderschraube	785030
67	Kurzkupplung	701630
68	Bremsattrappe	480570
69	Schleifer	7164
70	Senkschraube	756090

## **Elektr.Lokomotive Art. 3422 E—93-96**

1	Lokomotiv-Aufbau (komplett)	490070
2	Scherenstromabnehmer	649820
3	Isolierplatte	255050
4	Verbindungsstreifen	272900
5	Zylinderschraube	785090
6	Zylinderschraube	785250
7	Lokomotiv-Vorbau 1 (komplett)	490090
8	Lokomotiv-Vorbau 2 (komplett)	490110
9	Lichtkörper	433790
10	Puffer	761710
11	Zylinderschraube	785070
12	Kupplungsschacht	345760
13	Kurzkupplung	701630
14	Zylinderschraube	750180
15	Treibgestell (komplett)	430170
16	Haftreifen	7153
17	Feldmagnet (in 3722 und 8335 Polbügel)	222180
18	Anker	217450
19	Motorschild	216730
20	Zylinderschraube	785600
21	Bürstenpaar	600300
22	Benzing-Sicherung	608100
23	UKW-Drossel (in 3722 Entstördrossel)	600910
24	Leiterplatte (Decoder)	670040
25	Halteplatte	258820
26	Zylinderschraube	750040
27	Lötfahne	703510
28	Zylinderschraube	785030
29	Lampensockel	259920
30	Glühlampe	610040
31	Rahmen mit Umschalter	447040
32	Zylinderansatzschraube	753060
33	Drehgestell (komplett)	430230
34	Scheibe	722170
35	Benzing-Sicherung	608020
36	Isolierung	214700
37	Schleifer	7164
38	Senkschraube	756080

# Dampf-Treibwagen Art. 3425 E—96

1	Lokomotiv-Aufbau (komplett)	201858
2	Bowtenzug hinten	201859
3	Schlot	201861
4	Abdeckung	201862
5	Lichtkörper vorne rechts	201863
6	Lichtkörper vorne links	201864
7	Lichtkörper hinten	201865
8	Türfenster	201866
9	Seitenfenster	201867
10	Stirnfenster vorn	201868
11	Stirnfenster hinten	201869
12	Rückfenster	201871
13	Lampe	201872
14	Bowtenzug vorne	201873
15	Pfeife	201874
16	Glocke	201875
17	Laufsteg	201876
18	Gestänge	201877
19	Haltestange	201878
20	Handlauf	201879
21	Trittbrett	201881
22	Senkkopfschraube	785580
23	Träger (komplett)	201882
24	Puffer rund	201883
25	Puffer flach	201884
26	Steuerung rechts	201885
27	Zylinder rechts	201886
28	Steuerung links	201887
29	Zylinder links	201888
30	Zylinderschraube	201889
31	Motor	689363
32	Leiterplatte (bestückt)	201892
33	Schleifenfeder rechts	201893
34	Schleitemfeder links	201894
35	Zylinderschraube	201895
36	Inneneinrichtung	201896
37	Glühbirne	201897
38	Lagerbuchse	201898
39	Welle	201899
40	Radsatz vorne	201901
41	Haftreifen	7154
42	Radsatz hinten	201902
43	Decoder	674100
44	Zylinderschraube	201895
45	Achshalter	201903
46	Kupplungshalter	442740
47	Kurzkupplung	701630
48	Treppe vorn	201904
49	Treppe hinten	201905
50	Kasten hinten	201906
51	Flachkopfschraube	201907
52	E-Kasten (komplett)	201908
53	Schleifer	577920
54	Flachkopfschraube	201911
	Flachbeutel	703440
	beinhaltet:	
	2 Zugvorrichtungen	
	4 Bremsleitungen	
	4 Lampenhalter	
	1 Lampenhalter hinten rechts	
	1 Lampenhalter hinten links	

## **Elektrolokomotive Art. 3430 E—93**

1	Lokomotiv-Aufbau (komplett)	443610
2	Lichtkörper	249090
3	Abdeckung	249100
4	Verbindungsstreifen	297330
5	Trägerisolation	416060
6	Einholmstromabnehmer	644240
7	Zylinderschraube	750250
8	Griffstange	249020
9	Zylinderschraube	785250
10	Spiegel	281480
11	Treibgestell (komplett)	443990
12	Haftreifen	7153
13	Feldmagnet	231390
14	Anker	231440
15	Motorschild	231350
16	Zylinderschraube	785120
17	Bürstenpaar	601460
18	UKW-Drossel	600910
19	Halteplatte	405040
20	Senkschraube	756100
21	Decoder(DELTA)	640040
22	Träger	248890
23	Umschalter	214760
24	Lötfahne	703510
25	Zylinderschraube	785030
26	Lampensockel	459560
27	Glühlampe	610080
28	Schienenräumer	248900
29	Indusi	280460
30	Federscheibe	401640
31	Drehgestell	444000
32	Zylinderansatzschraube	753510
33	Drehgestellrahmen	248980
34	Stützblech	214620
35	Linsensenkschraube	786190
36	Drehgestellrahmen	249000
37	Kupplungsschacht	404020
38	Zylinderschraube	750200
39	Kurzkupplung	701630
40	Schleifer	7164
41	Senkschraube	756100



## Elektrolokomotive Art. 3434 E—96-97

1	Lokomotiv-Aufbau (komplett)		489530
2	Stirnfenster, rechts		489730
3	Stirnfenster, links		489750
4	Seitenfenster		489700
5	Fenstereinsatz		489720
6	Lichtkörper		491980
7	Führerstand		489770
8	Träger-Stromabnehmer		489640
9	Trägerisolation		489620
10	Stromabnehmer		669950
11	Verbindungsstreifen		489650
12	Kontaktfeder		494260
13	Zylinderschraube		750250
14	Inneneinrichtung		489790
15	Puffer		489680
16	Zylinderschraube		785070
17	Treibgestell		489390
18	Beisatzrad	Z 36/8	431680
19	Lagerbolzen		240970
20	Zahnrad	Z30	231850
21	Lagerbolzen		231840
22	Treibachsenteil		489410
23	Haftreifen		7153
24	Treibrad mit Haftreifen		277650
25	Feldmagnet		231390
26	Anker		231440
27	Motorschild		231350
28	Lötfahne		231470
29	Zylinderschraube		785140
30	Bürstenpaar		601460
31	UKW-Drossel		600910
32	Träger		489430
33	Decoder		670340
34	Linsenschraube		786750
35	Beleuchtungseinheit		494270
36	Schienenräumer		494620
37	Stützblech		214620
38	Linsensenkschraube		786190
39	Drehgestell		489420
40	Zylinderansatzschraube		753510
41	Attrappe		489520
42	Drehgestellblende		489500
43	Trittstufe		489490
44	Drehgestellblende		489450
45	Kupplungsdeichsel		415720
46	Zylinderschraube		750200
47	Kurzkupplung		701630
48	Schleifer		206370

## Elektrolokomotive Art. 34341 E—96-97

1	Lokomotiv-Aufbau (komplett)		577460
2	Stirnfenster, rechts		577480
3	Stirnfenster, links		577490
4	Seitenfenster		489700
5	Fenstereinsatz		489720
6	Lichtkörper		491980
7	Führerstand		489770
8	Träger-Stromabnehmer		489640
9	Trägerisolation		489620
10	Stromabnehmer		669950
11	Verbindungsstreifen		489650
12	Kontaktfeder		494260
13	Zylinderschraube		750250
14	Inneneinrichtung		489790
15	Puffer		489680
16	Zylinderschraube		785070
17	Treibgestell		489390
18	Beisatzrad	Z 36/8	431680
19	Lagerbolzen		240970
20	Zahnrad	Z30	231850
21	Lagerbolzen		231840
22	Treibachsenteil		489410
23	Haftreifen		7153
24	Treibrad mit Haftreifen		277650
25	Feldmagnet		231390
26	Anker		231440
27	Motorschild		231350
28	Löffahne		231470
29	Zylinderschraube		785140
30	Bürstenpaar		601460
31	UKW-Drossel		600910
32	Träger		489430
33	Decoder		670340
34	Linsenschraube		786750
35	Beleuchtungseinheit		494270
36	Schienenräumer		494620
37	Stützblech		214620
38	Linsensenkschraube		786190
39	Drehgestell		489420
40	Zylinderansatzschraube		753510
41	Attrappe		489520
42	Drehgestellblende		489500
43	Trittstufe		489490
44	Drehgestellblende		489450
45	Kupplungsdeichsel		415720
46	Zylinderschraube		750200
47	Kurzkupplung		701630
48	Schleifer		206370

## Elektrolokomotive Art. 3438 E—96

1	Lokomotiv-Aufbau (komplett)		558910
2	Trägerisolation		559130
3	Einholmstromabnehmer		680690
4	Verbindungsstreifen		559000
5	Kontaktfeder		494260
6	Zylinderschraube		750250
7	Führerstand		559070
8	Zylinderschraube		785070
9	Treibgestell (komplett)		557520
10	Beisatzrad		431680
11	Lagerbolzen		240970
12	Zahnrad	Z27	407450
13	Zahnrad	Z26	460460
14	Lagerbolzen		231840
15	Treibachsenteil		344810
16	Haftreifen		7153
17	Treibrad mit Haftreifen		344830
18	Feldmagnet		231390
19	Anker		231440
20	Motorschild		231350
21	Lötfahne		231470
22	Zylinderschraube		785140
23	Bürstenpaar		601460
24	UKW-Drossel (3738 Endstördrossel)		600910
25	Träger		558760
26	Pufferbohle		558870
27	Trittblech		558860
28	Puffer		558880
29	Decoder		680650
30	Linsenschraube		786750
31	Beleuchtungseinheit		558890
32	Stützblech		214620
33	Linsensenkschraube		786190
34	Drehgestell (komplett)		558740
35	Zylinderansatzschraube		753510
36	Drehgestellblende		558830
37	Drehgestellblende		558780
38	Kupplungsdeichsel		440630
39	Zylinderschraube		750200
40	Schürzenverkleidung		558850
41	Schleifer		206370
42	Kurzkupplung		701630

## Elektrolokomotive Art. 34381 E—96

1	Lokomotiv-Aufbau (komplett)		569820
2	Trägerisolation		559130
3	Einholmstromabnehmer		680690
4	Verbindungsstreifen		559000
5	Kontaktfeder		494260
6	Zylinderschraube		750250
7	Führerstand		559070
8	Zylinderschraube		785070
9	Treibgestell (komplett)		557520
10	Beisatzrad		431680
11	Lagerbolzen		240970
12	Zahnrad	Z27	407450
13	Zahnrad	Z26	460460
14	Lagerbolzen		231840
15	Treibachsenteil		344810
16	Haftreifen		7153
17	Treibrad mit Haftreifen		344830
18	Feldmagnet		231390
19	Anker		231440
20	Motorschild		231350
21	Lötfahne		231470
22	Zylinderschraube		785140
23	Bürstenpaar		601460
24	UKW-Drossel (3738 Endstördrossel)		600910
25	Träger		558760
26	Pufferbohle		558870
27	Trittblech		558860
28	Puffer		558880
29	Decoder		680650
30	Linsenschraube		786750
31	Beleuchtungseinheit		558890
32	Stützblech		214620
33	Linsensenkschraube		786190
34	Drehgestell (komplett)		558740
35	Zylinderansatzschraube		753510
36	Drehgestellblende		558830
37	Drehgestellblende		558780
38	Kupplungsdeichsel		440630
39	Zylinderschraube		750200
40	Schürzenverkleidung		558850
41	Schleifer		206370
42	Kurzkupplung		701630

## Elektrolokomotive Art. 34382 E—96

1	Lokomotiv-Aufbau (komplett)		201135
2	Trägerisolation		559130
3	Einholmstromabnehmer		680690
4	Verbindungsstreifen		559000
5	Kontaktfeder		494260
6	Zylinderschraube		750250
7	Führerstand		559070
8	Zylinderschraube		785070
9	Treibgestell (komplett)		557520
10	Beisatzrad		431680
11	Lagerbolzen		240970
12	Zahnrad	Z27	407450
13	Zahnrad	Z26	460460
14	Lagerbolzen		231840
15	Treibachsenteil		344810
16	Haftreifen		7153
17	Treibrad mit Haftreifen		344830
18	Feldmagnet		231390
19	Anker		231440
20	Motorschild		231350
21	Lötfahne		231470
22	Zylinderschraube		785140
23	Bürstenpaar		601460
24	UKW-Drossel (3738 Endstördrossel)		600910
25	Träger		558760
26	Pufferbohle		558870
27	Trittblech		558860
28	Puffer		558880
29	Decoder		680650
30	Linsenschraube		786750
31	Beleuchtungseinheit		558890
32	Stützblech		214620
33	Linsensenkschraube		786190
34	Drehgestell (komplett)		558740
35	Zylinderansatzschraube		753510
36	Drehgestellblende		558830
37	Drehgestellblende		558780
38	Kupplungsdeichsel		440630
39	Zylinderschraube		750200
40	Schürzenverkleidung		558850
41	Schleifer		206370
42	Kurzkupplung		701630

## **Elektrolokomotive Art. 3441 E—96**

1	Lokomotiv-Aufbau (komplett)	446390
2	Lichtkörper (hell)	413820
3	Lichtkörper (rot)	413870
4	Abdeckung	398280
5	Einholmstromabnehmer	643760
6	Abstandshülse	431190
7	Zylinderschraube	750200
8	Satz-Fenster (komplett)	469990
9	Kupplungsschlauch	246210
10	Zylinderschraube	785070
11	Kurzkupplung	701630
12	Treibgestell (komplett)	414130
13	Haftreifen	7153
14	Feldmagnet (Polbügel)	231390
15	Anker	231440
16	Motorschild	231350
17	Zylinderschraube	785120
18	Bürstenpaar	601460
19	UKW-Drossel (Entstördrossel)	600910
20	Träger	414100
21	Leiterplatte (Decoder)	670040
22	Halteplatte	258820
23	Senkschraube (Zylinder-Schraube)	786790
24	Umschalter	416070
25	Zylinderschraube	786750
26	Haltebügel	285240
27	Lampenhalter	414190
28	Stift	604190
29	Glühlampe	610040
30	Pufferbohle	413990
31	Puffer	761710
32	Stützblech	214620
33	Linsensenkschraube	786190
34	Drehgestell	394680
35	Zylinderansatzschraube	753510
36	Attrappe	454500
37	Kupplungsdeichsel	398680
38	Drehgestellrahmen	454490
39	Zylinderschraube	785050
40	Drehgestellrahmen	454480
41	Schleifer	7164
42	Senkschraube	786790



## **Elektrolokomotive Art. 3442 E—96**

1	Lokomotiv-Aufbau (komplett)	418790
2	Lichtkörper (hell)	413820
3	Lichtkörper (rot)	413870
4	Abdeckung	398280
5	Einholmstromabnehmer	643760
6	Abstandshülse	431190
7	Zylinderschraube	750200
8	Satz-Fenster (komplett)	454930
9	Kupplungsschlauch	246210
10	Zylinderschraube	785070
11	Kurzkupplung	701630
12	Treibgestell (komplett)	414130
13	Haftreifen	7153
14	Feldmagnet (Polbügel)	231390
15	Anker	245480
16	Motorschild	231350
17	Zylinderschraube	785120
18	Bürstenpaar	601460
19	UKW-Drossel (Entstördrossel)	600910
20	Träger	414100
21	Leiterplatte (Decoder)	614860
22	Halteplatte	258820
23	Senkschraube (Zylinder-Schraube)	786790
24	Umschalter	416070
25	Zylinderschraube	786750
26	Haltebügel	285240
27	Lampenhalter	414190
28	Stift	604190
29	Glühlampe	610040
30	Pufferbohle	414090
31	Puffer	227240
32	Stützblech	214620
33	Linsensenkschraube	786190
34	Drehgestell	394680
35	Zylinderansatzschraube	753510
36	Attrappe	418920
37	Kupplungsdeichsel	398680
38	Drehgestellrahmen	418900
39	Zylinderschraube	785050
40	Drehgestellrahmen	469670
41	Schleifer	7164
42	Senkschraube	786790

## **Elektrolokomotive Art. 3443 E—93**

1	Lokomotiv-Aufbau (komplett)	413090
2	Lichtkörper (hell)	413820
3	Lichtkörper (rot)	413870
4	Abdeckung	398280
5	Einholmstromabnehmer	643760
6	Abstandshülse	431190
7	Zylinderschraube	750200
8	Satz-Fenster (komplett)	454930
9	Kupplungsschlauch	246210
10	Zylinderschraube	785070
11	Kurzkupplung	701630
12	Treibgestell (komplett)	414130
13	Haftreifen	7153
14	Feldmagnet (Polbügel)	231390
15	Anker	231440
16	Motorschild	231350
17	Zylinderschraube	785120
18	Bürstenpaar	601460
19	UKW-Drossel (Entstördrossel)	600910
20	Träger	414100
21	Leiterplatte (Decoder)	644940
22	Halteplatte	258820
23	Senkschraube (Zylinder-Schraube)	786860
24	Umschalter	416070
25	Zylinderschraube	786750
26	Haltebügel	285240
27	Lampenhalter	414190
28	Stift	604190
29	Glühlampe	610040
30	Pufferbohle	413990
31	Puffer	761710
32	Stützblech	214620
33	Linsensenkschraube	786190
34	Drehgestell	394680
35	Zylinderansatzschraube	753510
36	Attrappe	414200
37	Kupplungsdeichsel	398680
38	Drehgestellrahmen	413950
39	Zylinderschraube	785050
40	Drehgestellrahmen	413910
41	Schleifer	7164
42	Senkschraube	756100

## **Elektrolokomotive Art. 3443 E—96**

1	Lokomotiv-Aufbau (komplett)	413090
2	Lichtkörper (hell)	413820
3	Lichtkörper (rot)	413870
4	Abdeckung	398280
5	Einholmstromabnehmer	643760
6	Abstandshülse	431190
7	Zylinderschraube	750200
8	Satz-Fenster (komplett)	454930
9	Kupplungsschlauch	246210
10	Zylinderschraube	785070
11	Kurzkupplung	701630
12	Treibgestell (komplett)	414130
13	Haftreifen	7153
14	Feldmagnet (Polbügel)	231390
15	Anker	231440
16	Motorschild	231350
17	Zylinderschraube	785120
18	Bürstenpaar	601460
19	UKW-Drossel (Entstördrossel)	600910
20	Träger	414100
21	Leiterplatte (Decoder)	614860
22	Halteplatte	258820
23	Senkschraube (Zylinder-Schraube)	786790
24	Umschalter	416070
25	Zylinderschraube	786750
26	Haltebügel	285240
27	Lampenhalter	414190
28	Stift	604190
29	Glühlampe	610040
30	Pufferbohle	413990
31	Puffer	761710
32	Stützblech	214620
33	Linsensenkschraube	786190
34	Drehgestell	394680
35	Zylinderansatzschraube	753510
36	Attrappe	414200
37	Kupplungsdeichsel	398680
38	Drehgestellrahmen	413950
39	Zylinderschraube	785050
40	Drehgestellrahmen	469650
41	Schleifer	7164
42	Senkschraube	786790

## **Elektrolokomotive Art. 34431 E—97**

1	Lokomotiv-Aufbau (komplett)	202966
2	Lichtkörper (hell)	413820
3	Lichtkörper (rot)	413870
4	Abdeckung	398280
5	Einholmstromabnehmer	643760
6	Abstandshülse	431190
7	Zylinderschraube	750200
8	Satz-Fenster (komplett)	204479
9	Kupplungsschlauch	203034
10	Zylinderschraube	785070
11	Kurzkupplung	701630
12	Treibgestell (komplett)	414130
13	Haftreifen	7153
14	Feldmagnet (Polbügel)	231390
15	Anker	231440
16	Motorschild	231350
17	Zylinderschraube	785120
18	Bürstenpaar	601460
19	UKW-Drossel (Entstördrossel)	600910
20	Träger	414100
21	Leiterplatte (Decoder)	670040
22	Halteplatte	258820
23	Senkschraube (Zylinderschraube)	786790
24	Umschalter	416070
25	Zylinderschraube	786750
26	Haltebügel	285240
27	Lampenhalter	414190
28	Stift	604190
29	Glühlampe	610040
30	Pufferbohle	413990
31	Puffer	761710
32	Stützblech	214620
33	Linsensenkschraube	786190
34	Drehgestell	394680
35	Zylinderansatzschraube	753510
36	Attrappe	418920
37	Kupplungsdeichsel	398680
38	Drehgestellrahmen	454490
39	Zylinderschraube	785050
40	Drehgestellrahmen	454480
41	Schleifer	7164
42	Senkschraube	786790

## **Elektrolokomotive Art. 3445 E—96**

1	Lokomotiv-Aufbau (komplett)	554390
2	Lichtkörper (hell)	413820
3	Lichtkörper (rot)	413870
4	Abdeckung	398280
5	Einholmstromabnehmer	643760
6	Abstandshülse	431190
7	Zylinderschraube	750200
8	Satz-Fenster (komplett)	454930
9	Kupplungsschlauch	246210
10	Zylinderschraube	785070
11	Kurzkupplung	701630
12	Treibgestell (komplett)	414130
13	Haftreifen	7153
14	Feldmagnet (Polbügel)	231390
15	Anker	231440
16	Motorschild	231350
17	Zylinderschraube	785120
18	Bürstenpaar	601460
19	UKW-Drossel (Entstördrossel)	600910
20	Träger	414100
21	Leiterplatte (Decoder)	670040
22	Halteplatte	258820
23	Senkschraube (Zylinder-Schraube)	786790
24	Umschalter	416070
25	Zylinderschraube	786750
26	Haltebügel	285240
27	Lampenhalter	414190
28	Stift	604190
29	Glühlampe	610040
30	Pufferbohle	414090
31	Puffer	227240
32	Stützblech	214620
33	Linsensenkschraube	786190
34	Drehgestell	394680
35	Zylinderansatzschraube	753510
36	Attrappe	418920
37	Kupplungsdeichsel	398680
38	Drehgestellrahmen	454490
39	Zylinderschraube	785050
40	Drehgestellrahmen	454480
41	Schleifer	7164
42	Senkschraube	786790

## Elektrolokomotive Art. 3447 E—92-96

1	Lokomotiv-Aufbau (komplett)	567720
2	Scherenstromabnehmer	257830
3	Kontaktblech	442110
4	Zylinderschraube	785070
5	Zylinderschraube	785220
6	Geländer	443070
7	Rahmen (komplett)	567810
8	Treppe	442200
	Motordrehgestell (komplett)	567820
9	Umlaufblech vorn	567850
10	Lampe	447900
11	Leuchteinsatz	442400
12	Drehgestell (montiert)	442270
13	Zahnrad	388450
14	Kontaktfeder	442780
15	Zylinderschraube	785320
16	Druckfeder	442770
	Treibradsatz (komplett)	442460
17	Exzenter (komplett)	442600
18	Radsatz 1	442480
19	Haftreifen	7153
20	Radsatz 2	442590
21	Sechskantansatzschraube	442730
22	Kupplungshalter	442740
23	Kurzkupplung	701630
24	Achshalter	442750
25	Flachkopfschraube	442760
26	Zylinderschraube	785220
27	Achse	443030
28	Halter	443020
	Drehgestell (komplett)	567860
29	Umlaufblech hinten	567870
30	Drehgestellrahmen	442280
31	Radsatz 3	442830
32	Sechskantkopfstift	442710
33	Achshalter (komplett)	442850
34	Schleifer	206370
35	Isolierung	443040
36	Motor mit Schnecke	442880
37	Motorhalter	443000
38	Platte	443160
	Schalterplatte (komplett)	442910
39	Halteplatte (in 3748 Abdeckung)	456200
41	Schalterplatte (bestückt)	442920
42	Beleuchtung mit Glühlampe (komplett)	442970
	Decoder	681350



## Elektrolokomotive Art. 3448 E—92-96

1	Lokomotiv-Aufbau (komplett)	442000
2	Scherenstromabnehmer	257830
3	Kontaktblech	442110
4	Zylinderschraube	785070
5	Zylinderschraube	785220
6	Geländer	443070
7	Rahmen (komplett)	442180
8	Treppe	442200
	Motordrehgestell (komplett)	442260
9	Umlaufblech vorn	442320
10	Lampe	442370
11	Leuchteinsatz	442400
12	Drehgestell (montiert)	442270
13	Zahnrad	388450
	in 1992 bei 3448 und 3748	442300
14	Kontaktfeder	442780
15	Zylinderschraube	785320
16	Druckfeder	442770
	Treibradsatz (komplett)	442460
17	Exzenter (komplett)	442600
18	Radsatz 1	442480
19	Haftreifen	7153
20	Radsatz 2	442590
21	Sechskantansatzschraube	442730
22	Kupplungshalter	442740
23	Kurzkupplung	701630
24	Achshalter	442750
25	Flachkopfschraube	442760
26	Zylinderschraube	785220
27	Achse	443030
28	Halter	443020
	Drehgestell (komplett)	442790
29	Umlaufblech hinten	442800
30	Drehgestellrahmen	442280
31	Radsatz 3	442830
32	Sechskantkopfstift	442710
33	Achshalter (komplett)	442850
34	Schleifer	206370
35	Isolierung	443040
36	Motor mit Schnecke	442880
37	Motorhalter	443000
38	Platte	443160
	Schalterplatte (komplett)	442910
39	Halteplatte (in 3748 Abdeckung)	456200
	in 1992 bei 3448 und 3748	321930
40	Umschaltelektronik	645300
41	Schalterplatte (bestückt)	442920
42	Beleuchtung mit Glühlampe (komplett)	442970

## **Elektrolokomotive Art. 3449 E—92**

1	Lokomotiv-Aufbau (komplett)	419020
2	Lichtkörper	237480
3	Satz-Fenster (komplett)	440300
4	Scherenstromabnehmer	646000
5	Zylinderschraube	785070
6	Zylinderschraube	785260
7	Seitenteil (links)	419070
8	Seitenteil (rechts)	419080
9	Treibgestell (komplett)	419050
10	Haftreifen	7153
11	Puffer	761640
12	Feldmagnet	237560
13	Anker	245480
14	Motorschild	231350
15	Zylinderschraube	785120
16	Bürstenpaar	601460
17	UKW-Drossel	600910
18	Umschalter	214760
19	Laufgestellrahmen	420080
20	Laufradsatz	308230
21	Kontaktfeder	237860
22	Kupplungsdeichsel	421230
23	Kurzkupplung	701630
24	Steckfassung	604180
25	Glühlampe	610040
26	Kontaktplatte	214260
27	Schleifer	7185
28	Senkschraube	756100
29	Halteplatte	258820
30	Leiterplatte (Umschalter)	614860

## **Elektrolokomotive Art. 3456 E—92-96**

1	Lokomotiv-Aufbau (komplett)	551740
2	Lichtkörper	551860
3	Lichtkörper	551870
4	Lichtkörper	551890
5	Scherenstromabnehmer	672560
6	Unterlegscheibe	721930
7	Zylinderschraube	785340
8	Zylinderschraube	785050
9	Lüfterdeckel	552070
10	Treibgestell (komplett)	551720
11	Haftreifen	7153
12	Puffer	761710
13	Feldmagnet	231390
14	Anker	231440
15	Motorschild	231350
16	Zylinderschraube	785120
17	Bürstenpaar	601460
18	UKW-Drossel	600910
19	Umschalter	214760
20	Halteplatte	258820
21	Senkschraube	756100
22	Decoder	670040
23	Steckfassung	604180
24	Glühlampe	610040
25	Abdeckstück	243200
26	Attrappe	243250
27	Kuppelstange (rechts)	347150
28	Kuppelstange (links)	347160
29	Sechskantansatzschraube	755230
30	Unterlegscheibe	721810
31	Deichsel	396830
32	Laufgestell	347050
33	Zylinderschraube	750180
34	Kupplungsschacht	345760
35	Kurzkupplung	701630
36	Bremsattrappe	243720
37	Schleifer	7185
38	Senkschraube	756100

## **Elektrolokomotive Art. 3457 E—92**

1	Lokomotiv-Aufbau (komplett)	396860
2	Lichtkörper	398880
3	Lichtkörper	243540
4	Lichtkörper	243550
5	Scherenstromabnehmer	620440
6	Unterlegscheibe	721930
7	Zylinderschraube	785340
8	Zylinderschraube	785050
9	Lüfterdeckel	243210
10	Treibgestell (komplett)	396800
11	Haftreifen	7153
12	Puffer	761710
13	Feldmagnet	231390
14	Anker	245480
15	Motorschild	231350
16	Zylinderschraube	785120
17	Bürstenpaar	601460
18	UKW-Drossel	600910
19	Umschalter	214760
20	Halteplatte	258820
21	Senkschraube	756100
22	Leiterplatte (Umschaltelektronik)	614860
23	Steckfassung	604180
24	Glühlampe	610040
25	Abdeckstück	396850
26	Attrappe	243250
27	Kuppelstange (rechts)	347150
28	Kuppelstange (links)	347160
29	Sechskantansatzschraube	755230
30	Unterlegscheibe	721810
31	Deichsel	396830
32	Laufgestell	347050
33	Zylinderschraube	750180
34	Kupplungsschacht	345760
35	Kurzkupplung	701630
36	Bremsattrappe	243720
37	Schleifer	214530
38	Senkschraube	756100

## **Elektrolokomotive Art. 3457 E—96**

1	Lokomotiv-Aufbau (komplett)	396860
2	Lichtkörper	398880
3	Lichtkörper	243540
4	Lichtkörper	243550
5	Scherenstromabnehmer	620440
6	Unterlegscheibe	721930
7	Zylinderschraube	785340
8	Zylinderschraube	785050
9	Lüfterdeckel	243210
10	Treibgestell (komplett)	396800
11	Haftreifen	7153
12	Puffer	761710
13	Feldmagnet	231390
14	Anker	245480
15	Motorschild	231350
16	Zylinderschraube	785120
17	Bürstenpaar	601460
18	UKW-Drossel	600910
19	Umschalter	214760
20	Halteplatte	258820
21	Senkschraube	756100
22	Leiterplatte (Umschaltelektronik)	614860
23	Steckfassung	604180
24	Glühlampe	610040
25	Abdeckstück	243200
26	Attrappe	243250
27	Kuppelstange (rechts)	347150
28	Kuppelstange (links)	347160
29	Sechskantansatzschraube	755230
30	Unterlegscheibe	721810
31	Deichsel	396830
32	Laufgestell	347050
33	Zylinderschraube	750180
34	Kupplungsschacht	345760
35	Kurzkupplung	701630
36	Bremsattrappe	243720
37	Schleifer	7185
38	Senkschraube	756100

## **Elektr.Lokomotive Art. 3458 E—96**

1	Lokomotiv-Aufbau (komplett)	464570
2	Stirnfenster	409610
	Seitenfenster rechts	226840
	Seitenfenster links	226850
3	Lichtkörper	203020
4	Abschirmblech	226870
5	Stromabnehmer	280490
6	Zylinderschraube	785080
7	Zylinderschraube	785280
	Lokomotiv-Unterteil (komplett)	
8	Treibgestell (komplett)	393570
9	Haftreifen	7153
10	Feldmagnet	231390
11	Anker	245480
12	Motorschild	231350
13	Zylinderschraube	785120
14	Bürstenpaar	601460
15	UKW-Drossel	600910
21	Träger	464600
22	Umschalter	214760
23	Zylinderschraube	785050
28	Glühlampe	610040
29	Steckfassung	604180
30	Puffer	761710
31	Kupplung (bei 3160 Kupplungshaken)	263730
32	Stützblech	214620
33	Linsensenkschraube	786190
34	Drehgestellrahmen	411750
35	Drehgestell	393580
36	Zylinderansatzschraube	753510
37	Drehgestellrahmen	469640
38	Schleifer	7164
39	Senkschraube	786790
	Decoder	670040
	Halteplatte	405040
	Senkschraube	756100



## Elektrolokomotive Art. 3460 E—93

1	Lokomotiv-Aufbau (komplett)	415830
2	Lichtkörper	420470
3	Führerstand	416020
4	Satz-Fenster (komplett)	445100
5	Einholmstromabnehmer	644240
6	Trägerisolation	416060
7	Verbindungsstreifen	416050
8	Zylinderschraube	750200
9	Zylinderschraube	785070
10	Kurzkupplung	701630
	Verkleidung (Beistellteil)	420880
11	Treibgestell (komplett)	415670
12	Haftreifen	7154
13	Feldmagnet (Polbügel)	231390
14	Anker	245480
15	Motorschild	231350
16	Zylinderschraube	785120
17	Bürstenpaar	601460
18	UKW-Drossel (Entstördrossel)	600910
19	Träger	415730
20	Frontschürze	415790
21	Puffer (rechts)	415800
22	Puffer (links)	415810
23	Lampenhalter	415750
24	Stift	604190
25	Glühlampe	610040
26	Leiterplatte	622550
27	Zylinderschraube	786750
28	Umschalter	416070
29	Halteplatte	258820
30	Senkschraube	786860
31	Leiterplatte (Decoder)	614860
32	Stützblech	214620
33	Linsensenkschraube	786190
34	Drehgestellblende	415710
35	Kupplungsdeichsel	415720
36	Zylinderschraube	750200
37	Drehgestell	390980
38	Zylinderansatzschraube	753510
39	Drehgestellblende	415690
40	Seitenschürze	415760
41	Schleifer	7164
42	Senkschraube	756100

## Elektrolokomotive Art. 3460 E—94

1	Lokomotiv-Aufbau (komplett)	464530
2	Lichtkörper	420470
3	Führerstand	416020
4	Satz-Fenster (komplett)	445100
5	Einholmstromabnehmer	644240
6	Trägerisolation	416060
7	Verbindungsstreifen	416050
8	Zylinderschraube	750200
9	Zylinderschraube	785070
10	Kurzkupplung	701630
	Verkleidung (Beistellteil)	420880
11	Treibgestell (komplett)	415670
12	Haftreifen	7154
13	Feldmagnet (Polbügel)	231390
14	Anker	245480
15	Motorschild	231350
16	Zylinderschraube	785120
17	Bürstenpaar	601460
18	UKW-Drossel (Entstördrossel)	600910
19	Träger	415730
20	Frontschürze	415790
21	Puffer (rechts)	415800
22	Puffer (links)	415810
23	Lampenhalter	415750
24	Stift	604190
25	Glühlampe	610040
26	Leiterplatte	622550
27	Zylinderschraube	786750
28	Umschalter	416070
29	Halteplatte	258820
30	Senkschraube	786790
31	Leiterplatte (Decoder)	614860
32	Stützblech	214620
33	Linsensenkschraube	786190
34	Drehgestellblende	415710
35	Kupplungsdeichsel	415720
36	Zylinderschraube	750200
37	Drehgestell	390980
38	Zylinderansatzschraube	753510
39	Drehgestellblende	469660
40	Seitenschürze	415760
41	Schleifer	7164
42	Senkschraube	786790

## **Diesellokomotive Art. 3462 E—93-96**

1	Lokomotiv-Aufbau vorne (komplett)	438340
2	Lichtkörper	338890
	Lokomotiv-Aufbau hinten (komplett)	438420
	Lichtkörper	338890
3	Lokomotiv-Aufbau Mittelkasten (komplett)	438450
4	Schürze	286970
5	Zylinderschraube	785260
	Schneepflug	490020
6	Treibgestell (komplett)	347530
7	Beisatzrad	231860
8	Zahnrad	230650
9	Lagerbolzen	240970
10	Lagerbolzen	231840
11	Treibachsenteil	215740
12	Haftreifen	7154
13	Treibrad mit Haftreifen	215670
14	Feldmagnet	231390
15	Anker	245480
16	Motorschild	231350
17	Zylinderschraube	785120
18	Bürstenpaar	601460
19	UKW-Drossel (in 3781 Entstördrossel)	600910
20	Fahrtrichtungsschalter	252200
21	Schaltschieberfeder	7194
22	Zylinderschraube	785110
23	Isolierbuchse	252210
24	Gleitschuh	244590
25	Boden	347730
26	Lampenhalter	287790
27	Steckfassung	604180
28	Glühlampe	610040
29	Leiterplatte (Vorschaltelektronik)	258910
30	Isolierscheibe	721500
31	Zylinderschraube	785070
32	Boden	338840
33	Platine	623190
34	Zylinderschraube	785070
35	Drehgestell	215750
36	Zylinderansatzschraube	753510
37	Drehgestellrahmen	215700
39	Zylinderschraube	750010
40	Kupplung	289600
41	Drehgestell	340460
42	Zylinderansatzschraube	753030
43	Stützblech	214620
44	Linsensenkschraube	786190
45	Isolierung	214700
46	Schleifer	7164
47	Senkschraube	756080

## Elektrolokomotive Art. 3463 E—96

1	Lokomotiv-Aufbau (komplett)	454870
2	Lichtkörper	420470
3	Führerstand	416020
4	Satz-Fenster (komplett)	445100
5	Einholmstromabnehmer	644240
6	Trägerisolation	416060
7	Verbindungsstreifen	416050
8	Zylinderschraube	750200
9	Zylinderschraube	785070
10	Kurzkupplung	701630
	Verkleidung (Beistellteil)	420880
11	Treibgestell (komplett)	415670
12	Haftreifen	7154
13	Feldmagnet (Polbügel)	231390
14	Anker	245480
15	Motorschild	231350
16	Zylinderschraube	785120
17	Bürstenpaar	601460
18	UKW-Drossel (Entstördrossel)	600910
19	Träger	415730
20	Frontschürze	415790
21	Puffer (rechts)	415800
22	Puffer (links)	415810
23	Lampenhalter	415750
24	Stift	604190
25	Glühlampe	610040
26	Leiterplatte	622550
27	Zylinderschraube	786750
28	Umschalter	416070
29	Halteplatte	258820
30	Senkschraube	786790
31	Leiterplatte (Decoder)	614860
32	Stützblech	214620
33	Linsensenkschraube	786190
34	Drehgestellblende	415710
35	Kupplungsdeichsel	415720
36	Zylinderschraube	750200
37	Drehgestell	390980
38	Zylinderansatzschraube	753510
39	Drehgestellblende	469660
40	Seitenschürze	415760
41	Schleifer	7164
42	Senkschraube	786790

## **Diesellokomotive Art. 3464 E—93**

1	Lokomotiv-Aufbau (komplett)	392750
2	Lichtkörper (oben vorn)	216610
3	Lichtkörper (oben hinten)	391990
4	Lichtkörper	216630
5	Dach	392010
6	Senkschraube	756000
7	Treibgestell (komplett)	391950
8	Haftreifen	7153
9	Puffer	761710
10	Feldmagnet	231390
11	Anker	231440
12	Motorschild	231350
13	Zylinderschraube	785140
14	Bürstenpaar	601460
15	UKW-Drossel	600910
16	Halteplatte	405040
17	Senkschraube	756100
18	Decoder	640040
19	Steckfassung	604180
20	Glühlampe	610080
21	Kuppelstange	392150
22	Sechskantansatzschraube	201810
23	Kulisse	392730
24	Kupplungsdeichsel	392740
25	Kurzkupplung	701630
26	Bremsattrappe	392190
27	Senkschraube	756100
28	Schleifer	214530
29	Senkschraube	756100

## **Elektr.Schnellzuglokomotive Art. 3469 E—95-96**

1	Lokomotiv-Aufbau (komplett)	450850
2	Satz-Fenster (komplett)	494240
3	Scherenstromabnehmer	649820
4	Zylinderschraube	785070
5	Lichtkörper	450940
6	Lichtkörper	311980
7	Inneneinrichtung	311830
8	Führerstand	311840
9	Zylinderschraube	785090
10	Treibgestell (komplett)	307130
11	Treibradsatz	307440
12	Haftreifen	7153
13	Bremsattrappe	307680
14	Senkschraube	756150
15	Drehgestell	307420
16	Treibradsatz	307510
17	Bremsattrappe	307540
18	Feldmagnet	231390
19	Anker	245480
20	Motorschild	231350
21	Zylinderschraube	785140
22	Bürstenpaar	601460
23	UKW-Drossel (Entstördrossel)	600910
24	Lötfahne	231470
25	Träger	307690
26	Steckfassung	604180
27	Glühlampe	610040
28	Umschalter	308970
29	Zylinderschraube	785050
30	Halteplatte	258820
31	Senkschraube	756100
32	Leiterplatte (Decoder)	670040
33	Haltebügel	285430
34	Zylinderansatzschraube	753510
35	Pufferbohle	451280
36	Laufgestellrahmen (komplett)	451300
37	Kupplungsdeichsel	451340
38	Bolzen	298020
39	Laufbandsatz	308230
40	Blattfeder	308040
41	Zylinderansatzschraube	753030
42	Kurzkupplung	701630
43	Lagerblende (rechts)	451030
44	Lagerblende (links)	451130
45	Schleifer	7164
46	Senkschraube	756150



# Triebwagenzug Art. 3476 E—96 BR 610

1	Wagenkasten		491380
2	Stirnfenster		491410
3	Fensterblende, links		491390
4	Fensterblende, rechts		491400
5	Führerstand		491420
6	Lichtkörper		491430
7	Faltenbalg		491450
8	Senkschraube		491660
	Motordrehgestell (komplett)		459380
9	Treibgestell (komplett)		459390
10	Beisatzrad	Z42/8	234570
11	Zahnrad	Z26	460460
12	Zahnrad	Z25	460450
13	Lagerbolzen		240970
14	Lagerbolzen		231840
15	Treibachsenteil		460470
16	Haftreifen		7154
17	Treibrad		495530
18	Anker		245480
19	Feldmagnet		231390
20	Motorschild		231350
21	Lötfahne		231470
22	Zylinderschraube		785120
23	Bürstenpaar		601460
24	UKW-Drossel (in 3776 Entstördrossel)		600910
25	Schleiferfeder		462880
26	Drehgestell		491590
27	Senkschraube		491580
28	Rohrniet		553990
29	Fahrgestell		491460
30	Radsatz		468580
31	Drehgestellblende		491570
32	Druckfeder		554000
33	Radkontakt, rechts		491630
34	Radkontakt, links		491620
35	Kupplungsdeichsel		491650
36	Deichselabdeckung		491600
37	Schleifer		7164
38	Senkschraube		756100
39	Inneneinrichtung		491470
40	Leiterplatte mit Decoder		665870
41	Glühlampe		610040
42	Zylinderschraube		785050
43	Zylinderblechschraube		491680
44	Armaturenteil		491480
45	Lampe, rot		602010
46	Lampe, weiß		602000
47	Kupplungsdeichsel		491530
48	Richtfeder		491550
49	Leiterplatte (Beleuchtung)		491490
50	Zylinderschraube		785050
51	Frontschürze		491560
52	Kupplungsattrappe		491540
53	Kuppelstange		491820
54	Wagenkasten		491690
55	Dachwiderstand		491700
56	Stirnfenster		491410
57	Fensterblende, links		491390
58	Fensterblende, rechts		491400
59	Führerstand		491420
60	Lichtkörper		491430
61	Faltenbalg		491450
62	Senkschraube		491660
63	Fahrgestell		491460
64	Radsatz		468580
65	Drehgestellblende		491790
66	Druckfeder		554000
67	Radkontakt, links		491620
68	Rad kontakt, rechts		491630
69	Kupplungsdeichsel		491650
70	Deichselabdeckung		491770
71	Beschwerung		495540
72	Drehgestellblock		491780
73	Radsatz		495490
74	Drehgestell		491760
75	Rohrniet		553990
76	Senkschraube		491580
77	Inneneinrichtung		491730
78	Leiterplatte (Innenbeleuchtung)		665790
79	Glühlampe		610040
80	Zylinderschraube		785050
81	Zylinderblechschraube		491680
82	Armaturenteil		491750
83	Lampe, rot		602010
84	Lampe, weiss		602000
85	Richtfeder		491550
86	Kupplungsdeichsel		491530
87	Leiterplatte (Beleuchtung)		491490
88	Zylinderschraube		785050
89	Frontschürze		491560
90	Kupplungsattrappe		491540
	Beilegteil in Verpackung, Kupplungsadapter		491830

# Triebwagenzug Art. 3476 E—96 BR 610

1	Wagenkasten		491380
2	Stirnfenster		491410
3	Fensterblende, links		491390
4	Fensterblende, rechts		491400
5	Führerstand		491420
6	Lichtkörper		491430
7	Faltenbalg		491450
8	Senkschraube		491660
	Motordrehgestell (komplett)		459380
9	Treibgestell (komplett)		459390
10	Beisatzrad	Z42/8	234570
11	Zahnrad	Z26	460460
12	Zahnrad	Z25	460450
13	Lagerbolzen		240970
14	Lagerbolzen		231840
15	Treibachsenteil		460470
16	Haftreifen		7154
17	Treibrad		495530
18	Anker		245480
19	Feldmagnet		231390
20	Motorschild		231350
21	Lötfahne		231470
22	Zylinderschraube		785120
23	Bürstenpaar		601460
24	UKW-Drossel (in 3776 Entstördrossel)		600910
25	Schleiferfeder		462880
26	Drehgestell		491590
27	Senkschraube		491580
28	Rohniet		553990
29	Fahrgestell		491460
30	Radsatz		468580
31	Drehgestellblende		491570
32	Druckfeder		554000
33	Radkontakt, rechts		491630
34	Radkontakt, links		491620
35	Kupplungsdeichsel		491650
36	Deichselabdeckung		491600
37	Schleifer		7164
38	Senkschraube		756100
39	Inneneinrichtung		491470
40	Leiterplatte mit Decoder		665870
41	Glühlampe		610040
42	Zylinderschraube		785050
43	Zylinderblechschrabe		491680
44	Armaturenteil		491480
45	Lampe, rot		602010
46	Lampe, weiß		602000
47	Kupplungsdeichsel		491530
48	Richtfeder		491550
49	Leiterplatte (Beleuchtung)		491490
50	Zylinderschraube		785050
51	Frontschürze		491560
52	Kupplungsattrappe		491540
53	Kuppelstange		491820
54	Wagenkasten		491690
55	Dachwiderstand		491700
56	Stirnfenster		491410
57	Fensterblende, links		491390
58	Fensterblende, rechts		491400
59	Führerstand		491420
60	Lichtkörper		491430
61	Faltenbalg		491450
62	Senkschraube		491660
63	Fahrgestell		491460
64	Radsatz		468580
65	Drehgestellblende		491790
66	Druckfeder		554000
67	Radkontakt, links		491620
68	Rad kontakt, rechts		491630
69	Kupplungsdeichsel		491650
70	Deichselabdeckung		491770
71	Beschwerung		495540
72	Drehgestellblock		491780
73	Radsatz		495490
74	Drehgestell		491760
75	Rohniet		553990
76	Senkschraube		491580
77	Inneneinrichtung		491730
78	Leiterplatte (Innenbeleuchtung)		665790
79	Glühlampe		610040
80	Zylinderschraube		785050
81	Zylinderblechschrabe		491680
82	Armaturenteil		491750
83	Lampe, rot		602010
84	Lampe, weiss		602000
85	Richtfeder		491550
86	Kupplungsdeichsel		491530
87	Leiterplatte (Beleuchtung)		491490
88	Zylinderschraube		785050
89	Frontschürze		491560
90	Kupplungsattrappe		491540
	Beilegteil in Verpackung, Kupplungsadapter		491830

## Schienezzeppelin Art. 3477 E—96

1	Aufbau (komplett)	556320
2	Seitenfenster	556410
3	Seitenfenster	556350
4	Seitenfenster	556400
5	Seitenfenster	556340
6	Stirnfenster	235320
7	Lichtkörper	235310
8	Luftschraube	573240
9	Spinner	568140
10	Inneneinrichtung	555760
11	Zylinderschraube	785250
	Treibgestell (komplett)	556420
12	Traggestell	227460
13	Beisatzrad	236260
14	Beisatzrad	236270
15	Zahnrad	200980
16	Lagerbolzen	223100
17	Lagerbolzen	223100
18	Treibachsenteil	286330
19	Haftreifen	7154
20	Treibrad mit Haftreifen	286350
21	Feldmagnet	214860
22	Anker	200680
23	Motorschild	204900
24	Zylinderschraube	750170
25	Bürstenpaar	600300
26	UKW-Drossel	600910
27	Rahmen	556370
28	Halteplatte	405040
29	Senkschraube	786790
30	Decoder	670040
31	Lötfahne	703510
32	Zylinderschraube	786750
33	Haltebügel	285240
34	Steckfassung	604180
35	Glühlampe	610040
36	Motor (komplett)	556360
37	Halterung	555750
38	Zylinderschraube	786750
39	Antriebswelle	235260
40	Sicherungsscheibe	608040
41	Stützblech (mit Seitenteil)	227510
42	Linsensenkschraube	786190
43	Drehgestell (komplett)	415620
44	Sicherungsscheibe	608030
45	Kontaktplatte	227520
46	Schleifer	7164
47	Senkschraube	756080

## **Diesellokomotive Art. 3481 E—93-96**

1	Lokomotiv-Aufbau vorne (komplett)	560840
2	Lichtkörper	215940
	Lokomotiv-Aufbau hinten (komplett)	560870
	Lichtkörper	215940
4	Schürze	286970
5	Zylinderschraube	785260
6	Treibgestell (komplett)	562360
7	Beisatzrad	231860
8	Zahnrad	230650
9	Lagerbolzen	240970
10	Lagerbolzen	231840
11	Treibachsenteil	296720
12	Haftreifen	7154
13	Treibrad mit Haftreifen	296740
14	Feldmagnet	231390
15	Anker	245480
16	Motorschild	231350
17	Zylinderschraube	785120
18	Bürstenpaar	601460
19	UKW-Drossel (in 3781 Entstördrossel)	600910
25	Boden	347730
26	Lampenhalter	287790
27	Steckfassung	604180
28	Glühlampe	610040
32	Boden	216210
35	Drehgestell	562370
36	Zylinderansatzschraube	753510
37	Drehgestellrahmen	216310
38	Kupplung	215830
39	Zylinderschraube	750010
40	Kupplung	289600
42	Zylinderansatzschraube	753030
43	Stützblech	214620
44	Linsensenkschraube	786190
45	Isolierung	214700
46	Schleifer	7185
47	Senkschraube	756080
	Decoder	670040
	Halteplatte	405040
	Senkschraube	786790

## **Güter-Triebwagen Art. 34831 E—97**

1	Lokomotiv-Aufbau (komplett)	204218
2	Scherenstromabnehmer	257830
3	Kontaktfeder	460760
4	Zylinderschraube	785070
5	Satz Fenster (Stirnfenster)	462780
6	Pfeife	460680
7	Rahmen (montiert)	460570
8	Schneckenrad	462650
9	Puffer (rund)	462670
10	Puffer (flach)	462680
11	Motor (komplett)	460770
12	Schaltplatte (komplett)	204219
13	Motorhalter	462720
14	Ansatzschraube	462760
15	Radsatz	204221
16	Radsatz Haftreifen	204222 7154
17	Achshalter	462710
18	Schleiferplatte (komplett)	204223
19	Achslagerblende	204224
20	Lampenhalter	461160
21	Glühlampe	610040
22	Flachkopfschraube	462770
23	Kupplungshalter	442740
24	Kurzkupplung	701630
25	Kessel	462740
26	Schieber	462750
27	Schleifer	461190
28	Decoder	601212

# Güterzuglokomotive Art. 34880 E—96-97 mit Schlepptender

1	Lokomotiv-Aufbau (komplett)		465560
2	Windleitblech rechts		232780
3	Windleitblech links		232790
4	Lichtkörper		366600
5	Zylinderschraube		753100
6	Zylinderschraube		753140
	Treibgestell (komplett)		464720
7	Traggstell hinten		447230
8	Beisatzrad		234570
9	Lagerbolzen		240970
10	Zahnrad	Z30	231850
11	Lagerbolzen		231840
12	Treibbachsenteil		447270
13	Haftreifen		7153
14	Treibbachsenteil		447310
15	Treibrad mit Haftreifen		447290
16	Treibrad		447330
17	Treibgestell vorn		464730
18	Zahnrad	Z16	232460
19	Welle		234510
20	Lager		234520
21	Zahnrad		234530
22	Treibbachsenteil mit Haftreifen		464850
23	Treibbachsenteil		464930
24	Treibbachsenteil		447310
25	Treibrad mit Haftreifen		464890
26	Treibrad		464970
27	Treibrad		447330
28	Puffer		761720
29	Feldmagnet (in 38889 Polbügel)		231390
30	Anker		245480
31	Motorschild		231350
32	Lötfahne		231470
33	Zylinderschraube		785140
34	Bürstenpaar		601460
35	Zylinder rechts		343620
36	Zylinder links		343640
37	Hohlriet		780040
38	Kuppelstange		465210
39	Kuppelstange		447530
40	Kuppelstange		465230
41	Sechskantansatzschraube		201810
42	Sechskantansatzschraube		755230
43	Isolierplatte		253600
44	Gestänge rechts		465110
45	Gestänge links		465180
46	Sechskantmutter		757050
47	Zylinderschraube		750200
48	Druckluftkessel		464790
49	Hilfsluftbehälter		464800
50	Gestängeattrappe		465100
51	Haltebügel		285240
52	Federplatte		465000
53	Glühlampe		610040
54	Abdeckschlauch		681060
55	Lichtkörper		464830
56	Rahmenabdeckung vorn		464840
57	Laterne		465020
58	Linse		761600
59	Bremsattrappe		464770
60	Bremsattrappe		464780
61	Bolzen		298020
62	Zugstange		464820
63	Rahmenabdeckung hinten		464810
64	Deichsel		465040
65	Feder		393310
66	Laufgestellrahmen		465030
67	Laufratsatz		465060
68	Zylinderschraube		750180
69	Kurzkupplung		701630
70	Tender-Aufbau (komplett)		465250
71	Leiter		229400
72	Lichtkörper		389970
	Tender-Unterteil (komplett)		463280
73	Tenderboden		463290
74	Puffer		761710
75	Kupplungsdeichsel		463330
76	Kupplungsdeichsel		463640
77	Gewicht		463300
78	Lagerblech		369760
79	Radsatz		700190
80	Zylinderschraube		750230
81	Drehgestellblende		463310
82	Drehgestell blende		463320
83	Decoder (in 38880 Leiterpl.)		664150
84	Linsenschraube		786750
85	UKW-Drossel (in 37880 Entstördrossel)		600910
86	Haltebügel		285240
87	Glühlampe		610040
88	Schleifer		206370
89	Kurzkupplung		701630



# Tenderlokomotive Art. 3496 E—96

1	Lokomotiv-Aufbau (komplett)	448450
2	Wasserkasten, links	449010
3	Wasserkasten, rechts	448950
4	Senkschraube	786790
5	Umlauf, links	449080
6	Umlauf, rechts	449050
7	Lichtkörper	448930
8	Dach-Führerhaus	448850
9	Zylinderansatzschraube	753140
10	Lüfteraufsatz	448870
11	Domdeckel	449100
12	Treibgestell, hinten (komplett)	445460
13	Feldmagnet (Polbügel)	231390
14	Anker	245480
15	Motorschild	231350
16	Lötfahne	231470
17	Zylinderschraube	785140
18	Bürstenpaar	601460
19	Treibbradsatz	445550
20	Haftreifen	7153
21	Druckfeder	214330
22	Treibbradsatz (m. Kurbel)	445600
23	Treibbradsatz	445650
24	Treibbradsatz	445700
25	Kupplungsdeichsel, hinten	445720
26	Verbindungsstange	445710
27	Bremsattrappe, hinten	445730
28	Senkschraube	756100
29	Traggestell, vorn (komplett)	445510
30	Puffer	761720
31	Treibbradsatz (m. Haftreifen)	445700
32	Treibbradsatz (m. Kurbel)	445600
33	Treibbradsatz	445650
34	Treibbradsatz	445690
35	Kupplungsdeichsel, vorn	445750
36	Bremsattrappe, vorn	445760
37	Zylinder, hinten links	446140
38	Zylinder, hinten rechts	446130
39	Kuppelstange	446280
40	Sechskantansatzschraube	201810
41	Sechskantansatzschraube	755230
42	Lichtkörper	445770
43	Isolierstück	445910
44	Lötfahne	446120
45	Zylinderschraube	750200
46	Sandkasten	446270
47	Abdampfrohr	445780
48	Abdeckung	445790
49	Laterne	460340
50	Haltestange	445820
51	Zylinder, vorne links	445880
52	Zylinder, vorne rechts	445860
53	Isolierstück	446190
54	Gestänge, hinten links	446240
55	Gestänge, hinten rechts	446200
56	Zylinderschraube	750200
57	Gestänge, vorne links	446050
58	Gestänge, vorne rechts	445920
59	Distanzring	201770
60	Sechskantmutter	757050
61	Trägerplatte	446290
62	Platine	614850
63	UKW-Drossel (Entstördrossel)	600910
64	Decoder (Leiterplatte)	670040
65	Stift	604190
66	Glühlampe	610040
67	Abdeckung, vorn	460270
68	Fassung	624510
69	Abdeckung, hinten	460280
70	Schaltschieberfeder	200330
71	Kupplung	701630
72	Schleifer	206370

# Tenderlokomotive Art. 34962 E—97

1	Lokomotiv-Aufbau (komplett)	203174
2	Wasserkasten, links	203179
3	Wasserkasten, rechts	203178
4	Senkschraube	786790
5	Umlauf, links	449090
6	Umlauf, rechts	449060
7	Lichtkörper	448930
8	Dach-Führerhaus	448850
9	Zylinderansatzschraube	753140
10	Lüfteraufsatz	448870
11	Domdeckel	203201
12	Treibgestell, hinten (komplett)	203193
13	Feldmagnet (Polbügel)	389000
14	Anker	386820
15	Motorschild	386940
16	Lötfahne	231470
17	Zylinderschraube	785140
18	Bürstenpaar	601460
19	Treibbradsatz	457670
20	Haftreifen	7153
21	Druckfeder	214330
22	Treibbradsatz (m. Kurbel)	457710
23	Treibbradsatz	457740
24	Treibbradsatz	457900
25	Kupplungsdeichsel, hinten	445720
26	Verbindungsstange	445710
27	Bremsattrappe, hinten	457910
28	Senkschraube	756100
29	Traggestell, vorn (komplett)	203195
30	Puffer	761720
31	Treibbradsatz (m. Haftreifen)	457900
32	Treibbradsatz (m. Kurbel)	457710
33	Treibbradsatz	457740
34	Treibbradsatz	457890
35	Kupplungsdeichsel, vorn	445750
36	Bremsattrappe, vorn	457930
37	Zylinder, hinten links	203199
38	Zylinder, hinten rechts	203198
39	Kuppelstange	446280
40	Sechskantansatzschraube	201810
41	Sechskantansatzschraube	755230
42	Lichtkörper	445770
43	Isolierstück	457940
44	Lötfahne	446120
45	Zylinderschraube	750200
46	Sandkasten	446270
47	Abdampfrohr	445780
48	Abdeckung	445790
49	Laterne	460340
50	Haltestange	445820
51	Zylinder, vorne links	203197
52	Zylinder, vorne rechts	203196
53	Isolierstück	458900
54	Gestänge, hinten links	459070
55	Gestänge, hinten rechts	459050
56	Zylinderschraube	750200
57	Gestänge, vorne links	458240
58	Gestänge, vorne rechts	457950
59	Distanzring	201770
60	Sechskantmutter	757050
61	Trägerplatte	446290
62	Platine	614850
63	UKW-Drossel (Entstördrossel)	600910
64	Decoder (Leiterplatte)	670040
65	Stift	604190
66	Glühlampe	610040
67	Abdeckung, vorn	460270
68	Fassung	624510
69	Abdeckung, hinten	460280
70	Schaltschieberfeder	200330
71	Kupplung	701630
72	Schleifer	206370

# Tenderlokomotive Art. 3498 E—96

1	Lokomotiv-Aufbau (komplett)	561870
2	Wasserkasten, links	561950
3	Wasserkasten, rechts	561940
4	Senkschraube	786790
5	Umlauf, links	561970
6	Umlauf, rechts	561960
7	Lichtkörper	448930
8	Dach-Führerhaus	448850
9	Zylinderansatzschraube	753140
10	Lüfteraufsatz	448870
11	Domdeckel	561880
12	Treibgestell, hinten (komplett)	457240
13	Feldmagnet (Polbügel)	231390
14	Anker	245480
15	Motorschild	231350
16	Lötfahne	231470
17	Zylinderschraube	785140
18	Bürstenpaar	601460
19	Treibbradsatz	457670
20	Haftreifen	7153
21	Druckfeder	214330
22	Treibbradsatz (m. Kurbel)	457710
23	Treibbradsatz	457740
24	Treibbradsatz	457900
25	Kupplungsdeichsel, hinten	445720
26	Verbindungsstange	445710
27	Bremsattrappe, hinten	457910
28	Senkschraube	756100
29	Traggestell, vorn (komplett)	562110
30	Puffer	761720
31	Treibbradsatz (m. Haftreifen)	457900
32	Treibbradsatz (m. Kurbel)	457710
33	Treibbradsatz	457740
34	Treibbradsatz	457890
35	Kupplungsdeichsel, vorn	445750
36	Bremsattrappe, vorn	457930
37	Zylinder, hinten links	562310
38	Zylinder, hinten rechts	562290
39	Kuppelstange	446280
40	Sechskantansatzschraube	201810
41	Sechskantansatzschraube	755230
42	Lichtkörper	445770
43	Isolierstück	457940
44	Lötfahne	446120
45	Zylinderschraube	750200
46	Sandkasten	446270
47	Abdampfrohr	445780
48	Abdeckung	445790
49	Laterne	562210
50	Haltestange	445820
51	Zylinder, vorne links	562270
52	Zylinder, vorne rechts	562250
53	Isolierstück	458900
54	Gestänge, hinten links	459070
55	Gestänge, hinten rechts	459050
56	Zylinderschraube	750200
57	Gestänge, vorne links	458240
58	Gestänge, vorne rechts	457950
59	Distanzring	201770
60	Sechskantmutter	757050
61	Trägerplatte	446290
62	Platine	614850
63	UKW-Drossel (Entstördrossel)	600910
64	Decoder (Leiterplatte)	670040
65	Stift	604190
66	Glühlampe	610040
67	Abdeckung, vorn	460270
68	Fassung	624510
69	Abdeckung, hinten	460280
70	Schaltschieberfeder	200330
71	Kupplung	701630
72	Schleifer	206370

## Tenderlokomotive Art. 3504 E—90

1	Lokomotiv-Aufbau (komplett)			201890
2	Lichtkörper			202070
3	Lichtkörper			200690
4	Fenstereinsatz			202050
5	Deckel			229530
6	Senkschraube			756100
	Lokomotivunterteil (komplett)			272280
7	Treibgestell			200760
8	Beisatzrad	Z27/10		200990
9	Zahnrad	Z24		232450
10	Lagerbolzen			240970
11	Puffer			761710
12	Treibradsatz	Z18	D13	200800
13	Haftreifen			7154
14	Treibradsatz		D13	365160
15	Treibradsatz		D13	365170
16	Druckfeder			214330
17	Abdeckplatte			240110
18	Senkschraube			756100
19	Feldmagnet			231390
20	Anker			610030
21	Motorschild			231350
22	Lötfahne			231470
23	Zylinderschraube			785120
24	Bürstenpaar			601460
25	UKW-Drossel			600910
26	Halteplatte			240130
27	Leiterplatte			240120
28	Glühlampe			600080
29	Leiterplatte			614610
30	Zylinderschraube			786750
31	Lichtkörper			202060
32	Abdeckung			201430
33	Laterne			242860
34	Linse			761600
35	Lampenbügel			229580
36	Zylinder (rechts)			201600
37	Zylinder(links)			201610
38	Zylinderschraube			786750
39	Gestänge (rechts>			200460
40	Kuppelstange			201760
41	Gestänge (links)			200470
42	Sechskantansatzschraube			201810
43	Sechskantmutter			757050
44	Distanzring			201770
45	Zylinderschraube			750180
46	Kupplungsdeichsel			201400
47	Kulisse			201690
48	Schleifer			7185
49	Senkschraube			756100
50	Kurzkupplung			701630

# Schwere Güterzuglokomotive Art. 3502 E—90 mit Schlepptender

1	Lokomotiv-Aufbau (komplett)			239380
2	Windleitblech (rechts)			239440
3	Windleitblech (links)			239450
4	Lichtkörper			239050
5	Lampenbügel			229580
6	Abdeckung			228990
7	Linse			761600
8	Zylinderansatzschraube			753020
9	Zylinderansatzschraube			753510
10	Sanddorn			239100
11	Treibgestell hinten (komplett)			286130
12	Beisatzrad	Z36/7		239160
13	Lagerbolzen			231840
14	Zahnrad	Z30		231850
15	Zahnrad	Z14		237930
16	Treibbachsenteil	Z33	D16	210400
17	Haftreifen			7153
18	Treibbachsenteil	Z33	D16	286140
19	Treibbachsenteil	Z33	D16	286160
20	Treibrad mit Haftreifen		D16	210430
21	Treibrad		D16	210530
22	Treibrad		D16	286100
23	Treibgestell vorn (komplett)			286090
24	Puffer			761070
25	Treibbachsenteil		D16	210520
26	Treibbachsenteil		D16	286120
27	Zylinderschraube			750180
28	Feldmagnet			231390
29	Anker			610030
30	Motorschild			231350
31	Lötfahne (Lötstützpunkt)			288010
32	Zylinderschraube			785140
33	Bürstenpaar			601460
34	Zylinder (rechts)			286180
35	Zylinder (links)			286190
36	Hohlriet			780230
37	Attrappe			239300
38	Kuppelstange			239110
39	Sechskantansatzschraube			755130
40	Sechskantansatzschraube			755140
41	Sechskantmutter			757020
42	Gestänge (rechts)			239240
43	Gestänge (links)			239270
44	Isolierplatte			228950
45	Zylinderschraube			750200
46	Lötfahne			703510
47	Attrappe			239070
48	Kuppelstange			239120
49	Federplatte			285410
50	Glühlampe			610040
51	Laufgestell (komplett)			286200
52	Lauftrad			286210
53	Deichsel			239580
54	Kupplungshaken			218430
55	Zylinderansatzschraube			753120
56	Schleifer			7185
57	Senkschraube			756100
58	Benzing-Sicherung			608020
59	Tenderoberteil			239360
60	Beschwerung			239040
61	UKW-Drossel			600910
62	Lichtkörper			239060
63	Lampenhalter			288070
64	Glühlampe			610040
65	Kreuzschlitzschraube			786830
	Tenderunterteil (komplett)			286220
69	Tenderunterteil			286470
70	Kuppelstange (wird 2x benötigt)			232900
71	Kupplung (Kurzkupplung)			701630
	Kupplungsschacht			345520
72	Unterlegscheibe			721140
73	Zylinderblechschraube			785800
74	Drehgestellrahmen			224090
75	Schleiferfeder			224380
76	Drehgestellrahmen			239130
77	Radsatz			285660
	Leiterplatte			614610

# Schnellzuglokomotive Art. 3511 E—90-96

mit Schlepptender

	Lokomotivaufbau (komplett)	281850
1	Kessel	281860
2	Führerhaus	281880
3	Fenstereinsatz	281840
4	Umlauf	281960
5	Puffer links	761770
6	Puffer rechts	761780
	Rauchkammertür	281990
7	Laterne	282170
8	Laterne	282130
9	Zylinderschraube	785200
	Lokomotiv-Unterteil (komplett)	212670
10	Traggestell (Träger)	280730
11	Getriebe	280560
12	Motor	602620
13	Senkschraube	756100
14	Senkschraube	756080
15	Zugstange	298050
16	Kulisse	281170
17	Bolzen	298020
18	Leiterplatte	281210
19	Zylinderansatzschraube	753140
20	Senkschraube	756100
21	Treibradsatz	344090
22	Haftreifen	7153
23	Treibradsatz	344120
24	Treibradsatz	344160
25	Lagerbolzen	280630
26	Gestänge rechts	281260
27	Gestänge links	281410
28	Kuppelstange rechts	282550
29	Kuppelstange links	282560
30	Sechskantansatzschraube	755230
31	Sechskantmutter	757050
32	Abdeckung	280910
33	Senkschraube	756090
34	Tender-Unterteil	281050
35	Druckfeder	765620
36	Radsatz	344260
37	Abdeckplatte (Drehgestellblende)	281120
38	Kupplungsdeichsel	298030
39	Leiterplatte (Decoder)	281190
40	Kreuzschlitzschraube	786750
41	Drehgestell	280990
42	Blattfeder	282580
43	Zylinderansatzschraube	753000
44	Laufgestell	280940
45	Blattfeder	282570
46	Zylinderansatzschraube	753030
47	Tenderaufbau	282330
48	Kohlenabdeckung (Kohlenaufsatz)	282590
49	Kurzkupplung	701630
50	Schleifer	282510



# Schnellzuglokomotive Art. 3514 E—90-96

mit Schlepptender

	Lokomotivaufbau (komplett)	344540
1	Kessel	344550
2	Führerhaus	344560
3	Fenstereinsatz	344620
4	Umlauf	344570
5	Puffer links	761770
6	Puffer rechts	761780
	Rauchkammertür	344580
8	Laterne	282130
9	Zylinderschraube	785200
	Lokomotiv-Unterteil (komplett)	345500
10	Traggestell (Träger)	344060
11	Getriebe	280560
12	Motor	602620
13	Senkschraube	756100
14	Senkschraube	756080
15	Zugstange	298050
16	Kulisse	281170
17	Bolzen	298020
18	Leiterplatte	281210
19	Zylinderansatzschraube	753140
20	Senkschraube	756100
21	Treibradsatz	344090
22	Haftreifen	7153
23	Treibradsatz	344120
24	Treibradsatz	344160
25	Lagerbolzen	280630
26	Gestänge rechts	344300
27	Gestänge links	344350
28	Kuppelstange rechts	344390
29	Kuppelstange links	344400
30	Sechskantansatzschraube	755230
31	Sechskantmutter	757050
32	Abdeckung	344190
33	Senkschraube	756090
34	Tender-Unterteil	344220
35	Druckfeder	765620
36	Radsatz	344260
37	Abdeckplatte (Drehgestellblende)	344290
38	Kupplungsdeichsel	298030
39	Leiterplatte (Decoder)	281190
40	Kreuzschlitzschraube	786750
41	Drehgestell	344470
42	Blattfeder	282580
43	Zylinderansatzschraube	753000
44	Laufgestell	344410
45	Blattfeder	282570
46	Zylinderansatzschraube	753030
47	Tenderaufbau	344630
48	Kohlenabdeckung (Kohlenaufsatz)	282590
49	Kurzkupplung	701630
50	Schleifer	282510

# Schnellzuglokomotive Art. 3518 E—88

## mit Schlepptender

1	Lokomotiv-Aufbau (komplett)		242270	
2	Windleitblech (links)		231210	
3	Windleitblech (rechts)		231200	
5	Zylinderschraube		751510	
6	Treibgestell (komplett)		245990	
7	Beisatzrad	Z25/12	201680	
8	Lagerbolzen		223100	
9	Beisatzrad	Z30/14	201730	
10	Zahnrad	Z25	228300	
11	Treibachsenteil	Z42	D20	230240
12	Haftreifen			7152
13	Treibachsenteil		D20	230280
14	Treibachsenteil		D20	230320
15	Treibrad mit Haftreifen		D20	230260
16	Treibrad		D20	230290
17	Treibrad		D20	230330
18	Feldmagnet			231390
19	Anker			610030
20	Motorschild			231350
21	Zylinderschraube			750200
22	Bürstenpaar			601460
24	UKW-Drossel			600910
28	Zylindervorbau (komplett)			275520
29	Federplatte			246320
30	Glühlampe			600080
	Lampensockel			259930
31	Blattfeder			228280
32	Drehgestell (komplett)			246300
33	Zylinderschraube			750200
34	Deichsel			231680
	Sicherungsscheibe			608020
35	Lenkgestell(komplett)			246040
36	Zylinderschraube			750200
37	Lenkgestellführung			203710
38	Zylinderschraube			785030
39	Kuppelstange			228250
40	Sechskantansatzschraube			755130
41	Gestänge (rechts)			228380
42	Gestänge(links)			228470
43	Zylinderschraube			758050
44	Sechskantmutter			757020
45	Kontaktplatte*/Attrrpe m. Kontaktstück			273890
46	Schleifer*			7185
47	Senkschraube*			756100
	Leiterplatte			614610
48	Tendergehäuse			241850
49	Gewicht (benötigt 1 Stück)			241890
	Tenderunterteil (komplett)			241840
50	Zugstange			203880
51	Tenderboden			231290
52	Tenderunterteil			242240
53	Radsatz			246700
54	Zylinderansatzschraube			755020
55	Deichsel			241880
	Kurzkupplung			701630
56	Unterlegscheibe			721140
57	Zylinderblechschraube			785800
58	Kupplungsfeder			324270
	Puffer			761240
	Lichtkörper			241870
	Abdeckkappe			246150
	Lampensockel			259920
	Glühlampe			600080
	Kreuzschlitzschraube			786820

## Elektr.Lokomotive Art. 3526 E—90

1	Lokomotiv-Aufbau (komplett)			287680
2	Lichtkörper			248120
3	Abdeckung			248220
5	Verbindungsstreifen			297330
6	Einholmstromabnehmer			615390
7	Zylinderschraube			756180
8	Zylinderschraube			785250
9	Treibgestell			241980
10	Beisatzrad	Z36/8		237940
11	Lagerbolzen			231840
12	Zahnrad	Z30		231850
13	Treibachsenteil	Z27	D14	223090
14	Haftreifen			7153
15	Treibrad mit Haftreifen		DI4	217610
16	Feldmagnet			231390
17	Anker			610030
18	Motorschild			231350
19	Zylinderschraube			785120
20	Bürstenpaar			601460
21	UKW-Drossel			600910
26	Träger			248130
27	Zylinderschraube			785030
28	Lötfahne			703510
31	Umschalter			214760
32	Glühlampe			600100
33	Lampensockel			475030
34	Lötfahne			475040
35	Lichtabdeckung			251620
36	Attrappe			248110
37	Drehgestell (komplett)			226760
38	Zylinderansatzschraube			753510
39	Drehgestellrahmen			248150
40	Stützblech			214620
41	Linsensenkholzschraube			786190
42	Drehgestellrahmen			248170
43	Kupplungsfeder			218210
44	Kupplungshaken			248100
45	Zylinderschraube			750200
46	Schleifer			7164
47	Senkschraube			756100
	Senkschraube			756100
	Leiterplatte			614610

## Elektr.Lokomotive Art. 3526 E—92-93

1	Lokomotiv-Aufbau (komplett)			287680
2	Lichtkörper			248120
3	Abdeckung			248220
4	Fenstereinsatz			248230
5	Verbindungsstreifen			297330
6	Einholmstromabnehmer			615390
7	Zylinderschraube (Senkschraube)			756180
8	Zylinderschraube			785250
9	Treibgestell			393570
10	Beisatzrad	Z/36/8		237940
11	Lagerbolzen			231840
12	Zahnrad	Z30		231850
13	Treibachsenteil	Z27	D14	344810
14	Haftreifen			7153
15	Treibrad mit Haftreifen		D14	344830
16	Feldmagnet (Polbügel)			231390
17	Anker			610030
18	Motorschild			231350
19	Zylinderschraube			785120
20	Bürstenpaar			601460
21	UKW-Drossel			600910
27	Träger			407600
28	Zylinderschraube			785030
29	Lötfahne			703510
32	Umschalter			214760
33	Glühlampe			610040
34	Steckfassung			604180
35	Federscheibe			401640
36	Attrappe			248110
37	Drehgestell (komplett)			393580
38	Zylinderansatzschraube			753510
39	Drehgestellrahmen			248150
40	Stützblech			214620
41	Linsensenkschraube			786190
42	Drehgestellrahmen			248170
43	Kupplungsschacht			404020
44	Kurzkupplung			701630
45	Zylinderschraube			750200
47	Schleifer			7164
48	Senkschraube			756100
	Leiterplatte			614610
	Halteplatte			258820
	Senkschraube			756100

# Elektr.Lokomotive Art. 3528 E—92

1	Mittelkasten-Aufbau (komplett)			345940
2	Zylinderschraube			785280
3	Endkasten-Aufbau (komplett)			345920
4	Endkasten-Aufbau (komplett)			345810
5	Lichtkörper			345910
7	Abdeckung			251400
8	Scherenstromabnehmer			257830
9	Inneneinrichtung			257860
10	Kabelschuh			703010
11	Zylinderschraube			785340
12	Isolatorenattrappe			345880
13	Leitungsattrappe			251410
14	Leitungsattrappe			251460
15	Leitungsattrappe			251420
16	Balg			251110
17	Brückenträger			251080
18	Umschalter			251230
19	Kesselattrappe			251090
21	Ansatzschraube			755020
22	Treibgestell (komplett)			345540
23	Beisatzrad	Z42/7		243270
24	Lagerbolzen			240970
25	Zahnrad	Z30		231850
26	Lagerbolzen			231840
27	Zahnrad	Z20		242510
28	Treibachsenteil	Z25	D14	345560
29	Haftreifen			7153
30	Treibachsenteil	Z25	D14	345620
31	Treibkurbelteil	Z25		345660
32	Treibrad mit Haftreifen		D14	345610
33	Treibrad		D14	345630
34	Treibkurbel			345670
35	Feldmagnet (bei 3828,3829 Polbügel)			231390
36	Anker			610030
37	Motorschild			231350
38	Zylinderschraube			785140
39	Bürstenpaar			601460
41	UKW-Drossel			600910
42	Pufferbohle			345730
43	Glühlampe			610040
44	Zylinderschraube (für Endkasten)			750170
45	Attrappe			243250
46	Bremsattrappe			243720
47	Kuppelstange (links)			345790
48	Kuppelstange (rechts)			345770
49	Sechskantansatzschraube			755230
50	Sechskantansatzschraube			755230
51	Kupplungsfeder (Kupplungsschacht)			345760
52	Kupplung (Kurzkupplung)			701630
53	Zylinderschraube			750180
54	Schleifer			7185
55	Senkschraube			756100
56	Treibgestell (komplett)			345710
57	Welle			760090
58	Achse			760020
64	Lötfahne			703510
65	Zylinderschraube			785030
66	Pufferbohle			345730
67	Bremsattrappe			251970
68	Attrappe			251100
	Decoder (Leiterplatte)			614610
	Halteplatte			258820

## Elektr.Lokomotive Art. 3530 E—90

1	Lok-Aufbau (komplett)		280470
2	Lichtkörper		249090
3	Abschirmblech		249100
5	Verbindungsstreifen		297330
6	Einholmstromabnehmer		280490
7	Zylinderschraube		750200
8	Griffstange		249020
9	Zylinderschraube		785250
10	Spiegel		281480
11	Treibgestell		248930
12	Beisatzrad	Z 36/8	237940
13	Lagerbolzen		231840
14	Zahnrad	Z30	231850
15	Treibachsenteil	Z27 D14	248940
16	Haftreifen		7153
17	Treibrad mit Haftreifen	D14	248950
18	Feldmagnet		231390
19	Anker		610030
20	Motorschild		231350
21	Zylinderschraube		785120
22	Bürstenpaar		601460
23	UKW-Drossel		600910
28	Träger		248890
29	Zylinderschraube		785030
30	Lötfahne		703510
33	Umschalter		214760
34	Glühlampe		600100
35	Lampensockel		475030
36	Lötfahne		475040
37	Lichtabdeckung		251620
38	Schienenräumer		248900
39	Indusi		280460
40	Drehgestell (komplett)		248960
41	Zylinderansatzschraube		753510
42	Drehgestellrahmen		248980
43	Stützblech		214620
44	Linsensenkschraube		786190
45	Drehgestellrahmen		249000
46	Kupplungsfeder		218210
47	Kupplungshaken		248100
48	Zylinderschraube		750200
49	Schleifer		7164
50	Senkschraube		756100
	Leiterplatte		614610
	Halteplatte		258820



## Diesellokomotive Art. 3546 E—84-90

1	Lokomotiv-Aufbau (komplett)		304200
2	Lichtkörper		304790
3	Lichtkörper		304830
4	Zylinderschraube		750040
5	Motorhaube		243870
6	Treibgestell (komplett)		305260
7	Beisatzrad	Z25/12	201680
8	Lagerbolzen		223100
9	Beisatzrad	Z30/8	243910
10	Lagerbolzen		231840
11	Zahnrad	Z30	231850
12	Zahnrad	Z20	242510
13	Zahnrad	Z14	237930
14	Treibachsenteil	Z20 D12	306230
15	Haftreifen		7154
16	Treibkurbel	Z20	306350
17	Treibachsenteil	Z20 D12	306100
18	Treibrad mit Haftreifen	D12	305930
19	Kurbelscheibe		306370
20	Treibrad	D12	305830
21	Abdeckung		244270
22	Feldmagnet		231390
23	Anker		610030
24	Motorschild		231350
25	Zylinderschraube		785120
26	Bürstenpaar		601460
27	UKW-Drossel		600910
31	Abdeckung		304780
32	Attrappe		243890
33	Glühlampe		600080
35	Kuppelstange		305680
36	Kuppelstange		306470
37	Sechskantansatzschraube		755130
38	Kupplung		701560
39	Halteplatte		243880
40	Kontaktplatte		214260
41	Schleifer		7185
42	Senkschraube		756100
	Leiterplatte		614610
	Halteplatte für Decoder		258820
	Senkschraube		756100

## Elektr.Mehrzwecklokomotive Art. 3553 E—88

1	Lokomotiv-Aufbau (komplett)		227140
2	Abdeckung		227860
3	Einholmstromabnehmer		238460
4	Zylinderschraube		785050
5	Lichtkörper		241960
6	Zylinderschraube		785250
	Motorgestell (komplett)		241970
7	Treibgestell		241980
8	Beisatzrad	Z36/8	237940
9	Lagerbolzen		231840
10	Zahnrad	Z30	231850
11	Treibachsenteil	Z27 D14	223090
12	Haftreifen		7153
13	Treibrad mit Haftreifen	D14	217610
14	Feldmagnet		231390
15	Anker		610030
16	Motorschild		231350
17	Zylinderschraube		785120
18	Bürstenpaar		601460
19	UKW-Drossel		600910
23	Träger		240530
24	Umschalter		214760
25	Fassung		604180
26	Glühlampe		600080
27	Pufferbohle		227200
28	Puffer		227240
29	Trafoattrappe		227630
30	Stützblech		214620
31	Linsensenkschraube		786190
32	Drehgestellrahmen		240510
33	Zylinderschraube		785050
34	Kupplungshaken		704120
35	Drehgestell		226760
36	Federscheibe		401640
37	Zylinderansatzschraube		753510
38	Drehgestellrahmen		227170
39	Schleifer		7164
40	Senkschraube		756100
	Leiterplatte		614610

## **Elektr.Mehrzwecklokomotive Art. 3553 E—92**

1	Lokomotiv-Aufbau (komplett)	227140
2	Abdeckung	242110
3	Einholmstromabnehmer	238460
4	Zylinderschraube	785050
5	Lichtkörper	241960
6	Trafo-Attrappe	227630
7	Zylinderschraube	785250
	Lokomotiv-Unterteil (komplett)	240500
8	Treibgestell (komplett)	393570
9	Haftreifen	7153
10	Feldmagnet	231390
11	Anker	610030
12	Motorschild	231350
13	Zylinderschraube	785120
14	Bürstenpaar	601460
15	UKW-Drossel	600910
21	Träger	390680
22	Umschalter	214760
23	Steckfassung	604180
24	Glühlampe	610040
25	Pufferbohle	227200
26	Puffer	227240
27	Stützblech	214620
28	Linsensenkschraube	786190
29	Drehgestellrahmen	240510
30	Zylinderschraube	785050
31	Kupplung	263730
32	Drehgestell	393580
33	Federscheibe	401640
34	Zylinderansatzschraube	753510
35	Drehgestellrahmen	227170
36	Schleifer	7164
37	Senkschraube	756100
	Halteplatte für Decoder	258820
	Decoder (Leiterplatte)	614610

# Elektr.Güterzuglokomotive Art. 3556 E—90

1	Lokomotiv-Aufbau (komplett)			259490
2	Scherenstromabnehmer			259530
3	Zylinderschraube			785090
4	Zylinderschraube			785310
5	Lokomotiv-Vorbau (komplett)			298690
6	Lichtkörper			207990
7	Puffer links			761750
8	Puffer rechts			761760
9	Pufferbohle			296500
10	Rahmen mit Umschalter			254930
11	Umschalter			214760
12	Zylinderansatzschraube			755020
13	Treibgestell (komplett)			296540
14	Beisatzrad	Z42/8		234570
15	Lagerbolzen			231840
	Lagerbolzen mit Ansatz			240970
16	Zahnrad	Z30		231850
17	Treibachsenteil	Z33	D16	295730
18	Haftreifen			7153
19	Treibachsenteil	Z33	D16	295740
20	Treibachsenteil m. Haftreifen	Z33	D16	295750
21	Zahnrad	Z16		232460
22	Treibkurbel m. Achse			295920
23	Zahnrad	Z25		228300
24	Treibrad mit Haftreifen		D16	295770
25	Treibrad		D16	295690
26	Treibrad mit Haftreifen		D16	295760
27	Treibkurbel			295850
28	Feldmagnet			231390
29	Anker			610030
30	Motorschild			231350
31	Zylinderschraube			785140
32	Lötfahne			231470
33	Bürstenpaar			601460
34	Lampensockel			259150
35	Glühlampe			610040
36	Kuppelstange (links)			294470
37	Kuppelstange (rechts)			294490
38	Sechskantansatzschraube			755230
39	Laufgestell (komplett)			296520
40	Laufgrad			295720
41	Achse			760010
42	Kupplung			701560
43	Bremsattrappe			254690
44	Zylinderschraube			750200
45	Bremsattrappe			254840
46	Schleifer			7164
47	Senkschraube			756100
48	Drehgestell (komplett)			296530
49	Treibachsenteil		D16	295790
50	Treibachsenteil		D16	295780
51	Treibrad		D16	295690
52	Treibrad		D16	295630
53	Treibkurbel			295880
54	Lagerbolzen			235110
61	UKW-Drossel			600910
	Leiterplatte (UG) (Umschalter)			614610
	Leiterplatte (UG) (Licht)			613960

## Elektr.Lokomotive Art. 3558 E—88

1	Lokomotiv-Aufbau (komplett)			227060
2	Lichtkörper			222900
3	Abschirmblech			222890
4	Dachfenster			222930
5	Verbindungsstreifen			222940
6	Einholmstromabnehmer			238460
7	Zylinderschraube			785070
8	Senkschraube			756000
9	Treibgestell			247160
10	Beisatzrad	Z36/9		247170
11	Lagerbolzen			240970
12	Zwischenrad	Z42		237310
13	Zwischenrad	Z36		236870
14	Treibachsenteil	Z27	D14	223090
15	Haftreifen			7153
16	Treibachsenteil	Z27	D14	223070
17	Treibrad mit Haftreifen		D14	217610
18	Treibrad		D14	217660
19	Feldmagnet			231390
20	Anker			610030
21	Motorschild			231350
22	Zylinderschraube			785120
23	Bürstenpaar			601460
24	UKW-Drossel			600910
29	Träger			227080
30	Umschalter			214760
35	Lichtkörper Träger)			222870
36	Puffer			761190
37	Glühlampe			600080
38	Lampensockel			259920
40	Drehgestellrahmen			229860
41	Kupplungshaken (für alle)			223130
42	Zylinderschraube			750200
43	Drehgestell (komplett)			222830
44	Benzing-Sicherung			608020
45	Isolierung (ohne Kabel)			214700
46	Schleifer			7164
47	Senkschraube			756080
	Leiterplatte			614610
	Halteplatte			258820
	Senkschraube			756100

## Triebwagenzug Art. 3576 E—90

1	Triebwagenaufbau (komplett)		206420
2	Lichtkörper		206460
3	Puffer rechts		206440
4	Puffer links		206450
5	Stirnfenster		206110
6	Fenster rechts		206570
7	Fenster		206610
8	Führerstand		206620
9	Faltenbalg		206480
10	Leuchtstab		206090
11	Inneneinrichtung		206470
12	Lichtkörper		206640
13	Steuerwagenaufbau (komplett)		206500
2	Lichtkörper		206460
3	Puffer rechts		206440
4	Puffer links		206450
5	Stirnfenster		206110
7	Fenster		206610
14	Fenster		206590
8	Führerstand		206620
9	Faltenbalg		206480
10	Leuchtstab		206090
15	Inneneinrichtung		206510
12	Lichtkörper		206640
	Triebwagenunterteil (komplett)		274860
16	Treibgestell (komplett)		206670
17	Beisatzrad	Z20/8	206700
18	Beisatzrad	Z27/10	200990
19	Zahnrad	Z24	232450
20	Lagerbolzen		240970
21	Lagerbolzen		231840
22	Treibachsenteil	D9,2	205640
23	Haftreifen		7151
24	Treibrad	D9,2	205820
25	Feldmagnet		237560
26	Anker		610030
27	Motorschild		231350
28	Zylinderschraube		785120
29	Bürstenpaar		601460
30	UKW-Drossel		600910
31	Stützblech		206650
32	Linsenkopfschraube		786190
33	Drehgestell		206820
34	Ansatzschraube		753510
35	Drehgestellblende		206120
36	Drehgestellblende		206200
37	Drehgestellblende		206190
38	Drehgestellblende		206160
39	Senkschraube		756100
40	Schleifer		206370
41	Träger		206740
42	Träger		206770
43	Deckel		206040
44	Halteplatte		240520
45	Umschalter (Decoder, Lok)		614610
46	Leiterplatte		613960
47	Platinen für Lampen		611860
48	Glühlampe hell		602000
49	Glühlampe rot		602010
50	Leiterplatte		206230
51	Glühlampe hell		610040
52	Kreuzschlitzschraube		786750
	Kupplung (komplett)		206800
53	Zugstange		298050
54	Abdeckung		281160
55	Bolzen		298020
56	Ansatzschraube		753140
57	Pufferbohle		206790
58	Steuerleitung		206730
59	Schraube		786820



# Triebwagenzug Art. 3576 E—96

1	Triebwagenaufbau (komplett)		206420
2	Lichtkörper		206460
3	Puffer rechts		206440
4	Puffer links		206450
5	Stirnfenster		206110
6	Fenster rechts		206570
7	Fenster		206610
8	Führerstand		206620
9	Faltenbalg		206480
10	Leuchtstab		206090
11	Inneneinrichtung		206470
12	Lichtkörper		206640
13	Steuerwagenaufbau (komplett)		206500
2	Lichtkörper		206460
3	Puffer rechts		206440
4	Puffer links		206450
5	Stirnfenster		206110
7	Fenster		206610
14	Fenster		206590
8	Führerstand		206620
9	Faltenbalg		206480
10	Leuchtstab		206090
15	Inneneinrichtung		206510
12	Lichtkörper		206640
	Triebwagenunterteil (komplett)		274860
16	Treibgestell (komplett)		206670
17	Beisatzrad	Z20/8	206700
18	Beisatzrad	Z27/10	200990
19	Zahnrad	Z24	232450
20	Lagerbolzen		240970
21	Lagerbolzen		231840
22	Treibachsenteil	D9,2	205640
23	Haftreifen		7151
24	Treibrad	D9,2	205820
25	Feldmagnet		237560
26	Anker		610030
27	Motorschild		231350
28	Zylinderschraube		785120
29	Bürstenpaar		601460
30	UKW-Drossel		600910
31	Stützblech		206650
32	Linsenkopfschraube		786190
33	Drehgestell		206820
34	Ansatzschraube		753510
35	Drehgestellblende		206120
36	Drehgestellblende		206200
37	Drehgestellblende		206190
38	Drehgestellblende		206160
39	Senkschraube		756100
40	Schleifer		206370
41	Träger		206740
42	Träger		206770
43	Deckel		206040
44	Halteplatte		240520
45	Umschalter (Decoder, Lok)		614610
46	Leiterplatte		613960
47	Platinen für Lampen		611860
48	Glühlampe hell		602000
49	Glühlampe rot		602010
50	Leiterplatte		206230
51	Glühlampe hell		610040
52	Kreuzschlitzschraube		786750
53	Zugstange		298050
54	Abdeckung		281160
55	Bolzen		298020
56	Ansatzschraube		753140
57	Pufferbohle		206790
58	Steuerleitung		206730
59	Schraube		786820

## **Diesellokomotive Art. 3581 E—92**

1	Lokomotiv-Aufbau (komplett)	260550
2	Lichtkörper (hell)	262710
3	Lichtkörper (rot)	262810
4	Satz Fenster (komplett)	389290
5	Zylinderschraube	785110
	Lokomotiv-Unterteil (komplett)	338730
6	Treibgestell (komplett)	256290
7	Haftreifen	7154
8	Feldmagnet (bei 3882 Polbügel)	231390
9	Anker	610030
10	Motorschild	231350
11	Zylinderschraube	785120
12	Bürstenpaar	601460
13	UKW-Drossel	600910
14	Leiterplatte	625990
15	Halteplatte	258820
16	Senkschraube	756100
17	Leiterplatte (Beleuchtung)	274660
18	Glühlampe	610040
19	Träger	260260
20	Haltebügel	260540
21	Zylinderschraube	785070
22	Stützblech	257530
23	Linsensenkschraube	786190
24	Laufgestell (komplett)	260210
25	Zylinderansatzschraube	753090
26	Drehgestellblende (rechts)	258570
27	Drehgestellblende (links)	259730
28	Kupplungsdeichsel	274670
29	Zylinderansatzschraube	753090
30	Kurzkupplung	701630
31	Deckel	206040
32	Isolierung	274680
33	Schleifer	206370
	Schürze (Beilegteil im Flachbeutel)	290560

## **Diesellokomotive Art. 3582 E—92**

1	Lokomotiv-Aufbau (komplett)	326120
2	Lichtkörper (hell)	262710
3	Lichtkörper (rot)	262810
4	Satz Fenster (komplett)	389290
5	Zylinderschraube	785110
	Lokomotiv-Unterteil (komplett)	326060
6	Treibgestell (komplett)	256290
7	Haftreifen	7154
8	Feldmagnet (bei 3882 Polbügel)	231390
9	Anker	610030
10	Motorschild	231350
11	Zylinderschraube	785120
12	Bürstenpaar	601460
13	UKW-Drossel	600910
14	Leiterplatte	625990
15	Halteplatte	258820
16	Senkschraube	756100
17	Leiterplatte (Beleuchtung)	274660
18	Glühlampe	610040
19	Träger	326090
20	Haltebügel	260540
21	Zylinderschraube	785070
22	Stützblech	257530
23	Linsensenkschraube	786190
24	Laufgestell (komplett)	260210
25	Zylinderansatzschraube	753090
26	Drehgestellblende (rechts)	258570
27	Drehgestellblende (links)	259730
28	Kupplungsdeichsel	274670
29	Zylinderansatzschraube	753090
30	Kurzkupplung	701630
31	Deckel	206040
32	Isolierung	274680
33	Schleifer	206370
	Schürze (Beilegteil im Flachbeutel)	338670

## Tenderlokomotive Art. 3604 E—90

1	Lokomotiv-Aufbau (komplett)			201890
2	Lichtkörper			202070
3	Lichtkörper			200690
4	Fenstereinsatz			202050
5	Deckel			229530
6	Senkschraube			756100
	Lokomotivunterteil (komplett)			223040
7	Treibgestell			200760
8	Beisatzrad	Z27/10		200990
9	Zahnrad	Z24		232450
10	Lagerbolzen			240970
11	Puffer			761710
12	Treibradsatz	Z18	D13	200800
13	Haftreifen			7154
14	Treibradsatz		D13	365160
15	Treibradsatz		D13	365170
16	Druckfeder			214330
17	Abdeckplatte			240110
18	Senkschraube			756100
19	Feldmagnet			231390
20	Anker			231440
21	Motorschild			231350
22	Lötfahne			231470
23	Zylinderschraube			785120
24	Bürstenpaar			601460
25	UKW-Drossel			600910
26	Halteplatte			240130
27	Leiterplatte			240120
28	Glühlampe			600080
29	Decoder, Lok			602850
30	Zylinderschraube			786750
31	Lichtkörper			202060
32	Abdeckung			201430
33	Laterne			242860
34	Linse			761600
35	Lampenbügel			229580
36	Zylinder (rechts)			201600
37	Zylinder(links)			201610
38	Zylinderschraube			786750
39	Gestänge (rechts>			200460
40	Kuppelstange			201760
41	Gestänge (links)			200470
42	Sechskantansatzschraube			201810
43	Sechskantmutter			757050
44	Distanzring			201770
45	Zylinderschraube			750180
46	Kupplungsdeichsel			201400
47	Kulisse			201690
48	Schleifer			7185
49	Senkschraube			756100
50	Kurzkupplung			701630

## Tenderlokomotive Art. 3607 E—90

1	Lokomotiv-Aufbau (komplett)			289840
2	Lichtkörper			242870
4	Lichtkörper			246820
	Treppe (vorn)			243010
5	Zylinderschraube			750520
6	Dampfdom			242440
7	Treibgestell (komplett)			286890
8	Beisatzrad	Z36/8		237940
9	Lagerbolzen			240970
10	Zwischenrad	Z36		236870
11	Zahnrad	Z20		242510
12	Treibachsenteil	Z38	D18	289620
13	Haftreifen			7153
14	Treibachsenteil	Z38	D18	289640
15	Treibachsenteil	Z38	D18	289660
16	Treibrad mit Haftreifen		D18	289630
17	Treibrad		D18	289650
18	Treibrad		D18	285980
19	Puffer			761470
20	Feldmagnet			237560
21	Anker			231440
22	Motorschild			231350
23	Zylinderschraube			785120
24	Bürstenpaar			601460
25	UKW-Drossel			600910
29	Steckfassung			604180
30	Glühlampe			610040
31	Abdeckung			243160
32	Kuppelstange			242490
33	Sechskantansatzschraube			755130
34	Gestänge (rechts)			242680
35	Gestänge (links)			242740
36	Sechskantmutter			757020
37	Isolierplatte			228950
38	Zylinderschraube			750200
39	Zylinder(rechts)			242460
40	Zylinder(links)			242470
41	Hohniet			780040
42	Attrappe			242830
43	Kessel			242480
44	Kurzkupplung			701630
44a	Deichsel			286900
45	Blattfeder			242450
46	Drehgestell (komplett)			289860
47	Zylinderschraube			750180
48	Schleifer			7164
49	Senkschraube			756090
	Decoder-Lok			602870

## **Tenderlokomotive Art. 3607 E—92**

1	Lokomotiv-Aufbau (komplett)	289840
2	Lichtkörper	242870
4	Lichtkörper	246820
	Treppe (vorne)	243010
5	Zylinderschraube	750520
6	Dampfdom	242440
7	Abdeckung	243160
8	Kessel	242480
	Lokomotiv-Unterteil (komplett)	294540
9	Treibgestell (komplett)	286890
10	Haftreifen	7153
11	Puffer	761640
12	Feldmagnet	237560
13	Anker	231440
14	Motorschild	231350
15	Zylinderschraube	785120
16	Bürstenpaar	601460
17	UKW-Drossel (Entstördrossel)	600910
18	Steckfassung	604180
19	Glühlampe	610080
20	Kuppelstange	242490
21	Sechskantansatzschraube	755130
22	Gestänge (rechts)	242680
23	Gestänge (links)	242740
24	Sechskantmutter	757020
25	Isolierplatte	228950
26	Zylinderschraube	750200
27	Zylinder (rechts)	242460
28	Zylinder (links)	242470
29	Hohniet	780040
30	Attrappe	242830
31	Kurzkupplung	701630
32	Deichsel	286900
33	Blattfeder	242450
34	Drehgestell (komplett)	289860
35	Zylinderschraube	750180
36	Schleifer	7164
37	Senkschraube	756090
38	Decoder	6080



## Tenderlokomotive Art. 3609 E—85-87

1	Lokomotiv-Aufbau (komplett)			281700
2	Lichtkörper			242870
4	Lichtkörper			246820
	Treppe (vorn)			243010
5	Zylinderschraube			750520
6	Dampfdom			281500
7	Treibgestell (komplett)			281540
8	Beisatzrad	Z36/8		237940
9	Lagerbolzen			240970
10	Zwischenrad	Z36		236870
11	Zahnrad	Z20		242510
12	Treibachsenteil	Z38	D18	281550
13	Haftreifen			7153
14	Treibachsenteil	Z38	D18	281590
15	Treibachsenteil	Z38	D18	281630
16	Treibrad mit Haftreifen		D18	281570
17	Treibrad		D18	281610
18	Treibrad		D18	281650
19	Puffer			761470
20	Feldmagnet			237550
21	Anker			231440
22	Motorschild			231350
23	Zylinderschraube			785120
24	Bürstenpaar			601460
25	UKW-Drossel			600910
29	Federplatte			226280
30	Glühlampe			600150
31	Abdeckung			243160
32	Kuppelstange			222490
33	Sechskantansatzschraube			755130
34	Gestänge (rechts)			242680
35	Gestänge (links)			242740
36	Sechskantmutter			757020
37	Isolierplatte			228950
38	Zylinderschraube			750200
39	Zylinder(rechts)			281510
40	Zylinder(links)			281520
41	Hohniet			780040
42	Attrappe			281760
43	Kessel			281530
44	Kupplung (bzw. Kupplungshaken)			242810
45	Blattfeder			242450
46	Drehgestell (komplett)			281670
47	Zylinderschraube			750180
48	Schleifer			7164
49	Senkschraube			756090
	Decoder-Lok			602870

## Tenderlokomotive Art. 3609 E—90

1	Lokomotiv-Aufbau (komplett)			281700
2	Lichtkörper			242870
4	Lichtkörper			246820
	Treppe (vorn)			243010
5	Zylinderschraube			750520
6	Dampfdom			281500
7	Treibgestell (komplett)			281540
8	Beisatzrad	Z36/8		237940
9	Lagerbolzen			240970
10	Zwischenrad	Z36		236870
11	Zahnrad	Z20		242510
12	Treibachsenteil	Z38	D18	281550
13	Haftreifen			7153
14	Treibachsenteil	Z38	D18	281590
15	Treibachsenteil	Z38	D18	281630
16	Treibrad mit Haftreifen		D18	281570
17	Treibrad		D18	281610
18	Treibrad		D18	281650
19	Puffer			761470
20	Feldmagnet			237560
21	Anker			231440
22	Motorschild			231350
23	Zylinderschraube			785120
24	Bürstenpaar			601460
25	UKW-Drossel			600910
29	Steckfassung			604180
30	Glühlampe			610040
31	Abdeckung			243160
32	Kuppelstange			242490
33	Sechskantansatzschraube			755130
34	Gestänge (rechts)			242680
35	Gestänge (links)			242740
36	Sechskantmutter			757020
37	Isolierplatte			228950
38	Zylinderschraube			750200
39	Zylinder(rechts)			281510
40	Zylinder(links)			281520
41	Hohniet			780040
42	Attrappe			281760
43	Kessel			281530
44	Kurzkupplung			701630
44a	Deichsel			286900
45	Blattfeder			242450
46	Drehgestell (komplett)			281670
47	Zylinderschraube			750180
48	Schleifer			7164
49	Senkschraube			756090
	Decoder-Lok			602870

## **Tenderlokomotive Art. 3609 E—92**

1	Lokomotiv-Aufbau (komplett)	281700
2	Lichtkörper	242870
4	Lichtkörper	246820
	Treppe (vorne)	243010
5	Zylinderschraube	750520
6	Dampfdom	281500
7	Abdeckung	243160
8	Kessel	281530
9	Treibgestell (komplett)	281540
10	Haftreifen	7153
11	Puffer	761640
12	Feldmagnet	237560
13	Anker	231440
14	Motorschild	231350
15	Zylinderschraube	785120
16	Bürstenpaar	601460
17	UKW-Drossel (Entstördrossel)	600910
18	Steckfassung	604180
19	Glühlampe	610080
20	Kuppelstange	242490
21	Sechskantansatzschraube	755130
22	Gestänge (rechts)	242680
23	Gestänge (links)	242740
24	Sechskantmutter	757020
25	Isolierplatte	228950
26	Zylinderschraube	750200
27	Zylinder (rechts)	281510
28	Zylinder (links)	281520
29	Hohlriet	780040
30	Attrappe	281760
31	Kurzkupplung	701630
32	Deichsel	286900
33	Blattfeder	242450
34	Drehgestell (komplett)	281670
35	Zylinderschraube	750180
36	Schleifer	7164
37	Senkschraube	756090
38	Decoder	6080

## **Tenderlokomotive Art. 3609 E—93**

1	Lokomotiv-Aufbau (komplett)	392910
2	Lichtkörper	242870
4	Lichtkörper	246820
	Treppe (vorne)	243010
5	Zylinderschraube	750520
6	Dampfdom	281500
7	Abdeckung	243160
8	Kessel	281530
9	Treibgestell (komplett)	435210
10	Haftreifen	7153
11	Puffer	761640
12	Feldmagnet	237560
13	Anker	231440
14	Motorschild	231350
15	Zylinderschraube	785120
16	Bürstenpaar	601460
17	UKW-Drossel (Entstördrossel)	600910
18	Steckfassung	604180
19	Glühlampe	610080
20	Kuppelstange	246930
21	Sechskantansatzschraube	755130
22	Gestänge (rechts)	247070
23	Gestänge (links)	247110
24	Sechskantmutter	757020
25	Isolierplatte	228950
26	Zylinderschraube	750200
27	Zylinder (rechts)	281510
28	Zylinder (links)	281520
29	Hohlriet	780040
30	Attrappe	435230
31	Kurzkupplung	701630
32	Deichsel	286900
33	Blattfeder	242450
34	Drehgestell (komplett)	392810
35	Zylinderschraube	750180
36	Schleifer	7164
37	Senkschraube	756090
38	Decoder	6080

# Schnellzuglokomotive Art. 3611 E—90-96

mit Schlepptender

	Lokomotivaufbau (komplett)	281850
1	Kessel	281860
2	Führerhaus	281880
3	Fenstereinsatz	281840
4	Umlauf	281960
5	Puffer links	761770
6	Puffer rechts	761780
	Rauchkammertür	281890
7	Laterne	282170
8	Laterne	282130
9	Zylinderschraube	785200
	Lokomotiv-Unterteil (komplett)	345500
10	Traggestell (Träger)	280730
11	Getriebe	280560
12	Motor	602620
13	Senkschraube	756100
14	Senkschraube	756080
15	Zugstange	298050
16	Kulisse	281170
17	Bolzen	298020
18	Leiterplatte	281210
19	Zylinderansatzschraube	753140
20	Senkschraube	756100
21	Treibradsatz	344090
22	Haftreifen	7153
23	Treibradsatz	344120
24	Treibradsatz	344160
25	Lagerbolzen	280630
26	Gestänge rechts	281260
27	Gestänge links	281410
28	Kuppelstange rechts	282550
29	Kuppelstange links	282560
30	Sechskantansatzschraube	755230
31	Sechskantmutter	757050
32	Abdeckung	280910
33	Senkschraube	756090
34	Tender-Unterteil	281050
35	Druckfeder	765620
36	Radsatz	344260
37	Abdeckplatte (Drehgestellblende)	281120
38	Kupplungsdeichsel	298030
39	Leiterplatte (Decoder)	211410
40	Kreuzschlitzschraube	786750
41	Drehgestell	280990
42	Blattfeder	282580
43	Zylinderansatzschraube	753000
44	Laufgestell	280940
45	Blattfeder	282570
46	Zylinderansatzschraube	753030
47	Tenderaufbau	282330
48	Kohlenabdeckung (Kohlenaufsatz)	282590
49	Kurzkupplung	701630
50	Schleifer	282510

# Schnellzuglokomotive Art. 3614 E—90-96

mit Schlepptender

	Lokomotivaufbau (komplett)	344540
1	Kessel	344550
2	Führerhaus	344560
3	Fenstereinsatz	344620
4	Umlauf	344570
5	Puffer links	761770
6	Puffer rechts	761780
	Rauchkammertür	344580
9	Zylinderschraube	785200
	Lokomotiv-Unterteil (komplett)	345510
10	Traggestell (Träger)	344060
11	Getriebe	280560
12	Motor	602620
13	Senkschraube	756100
14	Senkschraube	756080
15	Zugstange	298050
16	Kulisse	281170
17	Bolzen	298020
18	Leiterplatte	281210
19	Zylinderansatzschraube	753140
20	Senkschraube	756100
21	Treibradsatz	344090
22	Haftreifen	7153
23	Treibradsatz	344120
24	Treibradsatz	344160
25	Lagerbolzen	280630
26	Gestänge rechts	344300
27	Gestänge links	344350
28	Kuppelstange rechts	344390
29	Kuppelstange links	344400
30	Sechskantansatzschraube	755230
31	Sechskantmutter	757050
32	Abdeckung	344190
33	Senkschraube	756090
34	Tender-Unterteil	344220
35	Druckfeder	765620
36	Radsatz	344260
37	Abdeckplatte (Drehgestellblende)	344290
38	Kupplungsdeichsel	298030
39	Leiterplatte (Decoder)	211410
40	Kreuzschlitzschraube	786750
41	Drehgestell	344470
42	Blattfeder	282580
43	Zylinderansatzschraube	753000
44	Laufgestell	344410
45	Blattfeder	282570
46	Zylinderansatzschraube	753030
47	Tenderaufbau	344630
48	Kohlenabdeckung (Kohlenaufsatz)	282590
49	Kurzkupplung	701630
50	Schleifer	282510



# Güterzuglokomotive Art. 3615 E—88-93

## mit Wannentender

1	Lokomotiv-Aufbau (komplett)			280200
2	Windleitblech (rechts)			232780
3	Windleitblech (links)			232790
4	Lichtkörper			228980
5	Lampenbügel			229580
6	Abdeckung			228990
7	Linse			761600
8	Zylinderansatzschraube			753100
	Treibgestell (komplett)			234500
9	hinteres Traggestell			234590
10	Beisatzrad	Z42/8		234570
11	Lagerbolzen			231840
12	Zahnrad	Z30		231850
13	Treibbachsenteil	Z33	D16	234890
14	Haftreifen			7153
15	Treibbachsenteil	Z33	D16	234870
16	Treibrad mit Haftreifen		D16	229070
17	Treibrad		D16	229050
18	vorderes Traggestell			234610
19	Zahnrad	Z16		232460
20	TreibbachsenteilmitHaftreifen	Z33	D16	234560
21	Treibrad mit Haftreifen		D16	234540
22	Welle			234510
23	Lager			234520
24	Zahnrad	Z17		234530
25	Kuppelstift			221150
26	Puffer			761070
27	Feldmagnet			231390
28	Anker			231440
29	Motorschild			231350
30	Zylinderschraube			785140
31	Bürstenpaar			601460
32	Attrappe (wird 2 x benötigt)			234460
33	Zylinder (rechts)			229150
34	Zylinder (links)			229160
35	Hohniet			780230
36	Federplatt			280180
37	Glühlampe			610080
38	Deichsel			230130
39	Kupplungshaken			218430
40	Zylinderansatzschraube			753120
41	Laufgestell (komplett)			275640
42	Zylinderschraube			750180
43	Kuppelstange			234470
44	Kuppelstange			234480
45	Kuppelstange			234490
46	Sechskantansatzschraube			755130
47	Sechskantansatzschraube			755140
48	Sechskantmutter			757020
49	Gestänge (rechts)			234630
50	Gestänge (links)			234660
51	Zylinderschraube			750180
52	Zugstange (zu 28024)			280250
53	Benzing-Sicherung			608020
	Tender (komplett)			204960
54	Tenderoberteil			280310
55	Beschwerung			210640
56	Decoder			602870
57	Beschwerung			280260
58	Kupplungsfeder			224150
59	UKW-Drossel			600910
60	Tenderunterteil			280290
61	Kupplung			218420
62	Unterlegscheibe			721140
63	Kreuzschlitzschraube			786830
64	Drehgestellrahmen			224090
65	Zylinderblechschraube			785930
66	Radsatz			700150
67	Schleiferträger			280280
68	Kontaktplatte			214260
69	Schleifer mit Schleiferträger			280270

# Schnellzuglokomotive Art. 3618 E—88

## mit Schlepptender

1	Lokomotiv-Aufbau (komplett)		242270	
2	Windleitblech (links)		231210	
3	Windleitblech (rechts)		231200	
5	Zylinderschraube		751510	
6	Treibgestell (komplett)		245990	
7	Beisatzrad	Z25/12	201680	
8	Lagerbolzen		223100	
9	Beisatzrad	Z30/14	201730	
10	Zahnrad	Z25	228300	
11	Treibachsenteil	Z42	D20	230240
12	Haftreifen			7152
13	Treibachsenteil		D20	230280
14	Treibachsenteil		D20	230320
15	Treibrad mit Haftreifen		D20	230260
16	Treibrad		D20	230290
17	Treibrad		D20	230330
18	Feldmagnet			231390
19	Anker			231440
20	Motorschild			231350
21	Zylinderschraube			750200
22	Bürstenpaar			601460
24	UKW-Drossel			600910
28	Zylindervorbau (komplett)			275520
29	Federplatte			246320
30	Glühlampe			600080
	Lampensockel			259930
31	Blattfeder			228280
32	Drehgestell (komplett)			246300
33	Zylinderschraube			750200
34	Deichsel			231680
	Sicherungsscheibe			608020
35	Lenkgestell(komplett)			246040
36	Zylinderschraube			750200
37	Lenkgestellführung			203710
38	Zylinderschraube			785030
39	Kuppelstange			228250
40	Sechskantansatzschraube			755130
41	Gestänge (rechts)			228380
42	Gestänge(links)			228470
43	Zylinderschraube			758050
44	Sechskantmutter			757020
45	Kontaktplatte*/Attrrpe m. Kontaktstück			273890
46	Schleifer*			7185
47	Senkschraube*			756100
	Dekoder-Lok			602850
48	Tendergehäuse			241850
49	Gewicht (benötigt 1 Stück)			241890
	Tenderunterteil (komplett)			241840
50	Zugstange			203880
51	Tenderboden			231290
52	Tenderunterteil			242240
53	Radsatz			246700
54	Zylinderansatzschraube			755020
55	Deichsel			241880
	Kurzkupplung			701630
56	Unterlegscheibe			721140
57	Zylinderblechschraube			785800
58	Kupplungsfeder			324270
	Puffer			761240
	Lichtkörper			241870
	Abdeckkappe			246150
	Lampensockel			259920
	Glühlampe			600080
	Kreuzschlitzschraube			786820

## Elektr.Lokomotive Art. 3623 E—87

1	Lok-Aufbau (komplett)			249010
2	Lichtkörper			249090
3	Abschirmblech			249100
4	Isolierstreifen			248200
5	Verbindungsstreifen			248210
6	Einholmstromabnehmer			226600
7	Zylinderschraube			785090
8	Griffstange			249020
9	Zylinderschraube			785250
10	Spiegel			249110
	Motordrehgestell (komplett)			250910
11	Treibgestell			248930
12	Beisatzrad	Z 36/8		237940
13	Lagerbolzen			231840
14	Zahnrad	Z30		231850
15	Treibachsenteil	Z27	D14	248940
16	Haftreifen			7153
17	Treibrad mit Haftreifen		D14	248950
18	Feldmagnet			231390
19	Anker			231440
20	Motorschild			231350
21	Zylinderschraube			785120
22	Bürstenpaar			601460
23	UKW-Drossel			600910
28	Träger			248890
29	Zylinderschraube			785030
30	Lötfahne			703510
33	Umschalter			214760
34	Glühlampe			600100
35	Lampensockel			475030
36	Lötfahne			475040
37	Lichtabdeckung			251620
38	Schienenräumer			248900
39	Indusi			248910
40	Drehgestell (komplett)			248960
41	Zylinderansatzschraube			753510
42	Drehgestellrahmen			248980
43	Stützblech			214620
44	Linsensenkschraube			786190
45	Drehgestellrahmen			249000
46	Kupplungsfeder			218210
47	Kupplungshaken			248100
48	Zylinderschraube			750200
49	Schleifer			7164
50	Senkschraube			756100
	Decoder-Lok			602850

## Elektr.Lokomotive Art. 3623 E—90

1	Lok-Aufbau (komplett)		251000
2	Lichtkörper		249090
3	Abschirmblech		249100
5	Verbindungsstreifen		297330
6	Einholmstromabnehmer		226600
7	Zylinderschraube		750200
8	Griffstange		249020
9	Zylinderschraube		785250
10	Spiegel		249110
11	Treibgestell		248930
12	Beisatzrad	Z 36/8	237940
13	Lagerbolzen		231840
14	Zahnrad	Z30	231850
15	Treibachsenteil	Z27 D14	248940
16	Haftreifen		7153
17	Treibrad mit Haftreifen	D14	248950
18	Feldmagnet		231390
19	Anker		231440
20	Motorschild		231350
21	Zylinderschraube		785120
22	Bürstenpaar		601460
23	UKW-Drossel		600910
28	Träger		248890
29	Zylinderschraube		785030
30	Lötfahne		703510
33	Umschalter		214760
34	Glühlampe		600100
35	Lampensockel		475030
36	Lötfahne		475040
37	Lichtabdeckung		251620
38	Schienenräumer		248900
39	Indusi		288910
40	Drehgestell (komplett)		248960
41	Zylinderansatzschraube		753510
42	Drehgestellrahmen		248980
43	Stützblech		214620
44	Linsensenkschraube		786190
45	Drehgestellrahmen		249000
46	Kupplungsfeder		218210
47	Kupplungshaken		248100
48	Zylinderschraube		750200
49	Schleifer		7164
50	Senkschraube		756100
	Decoder-Lok		602850
	Halteplatte		258820

## Elektr.Lokomotive Art. 3625 E—86-87

1	Lokomotiv-Aufbau (komplett)			248330
2	Lichtkörper			248320
3	Abdeckung			248220
4	Isolierstreifen			248200
5	Verbindungsstreifen			248210
6	Einholmstromabnehmer			226600
7	Zylinderschraube			785090
8	Zylinderschraube			785250
	Motorgestell (komplett)			241970
9	Treibgestell			241980
10	Beisatzrad	Z36/8		237940
11	Lagerbolzen			231840
12	Zahnrad	Z30		231850
13	Treibachsenteil	Z27	D14	223090
14	Haftreifen			7153
15	Treibrad mit Haftreifen		DI4	217610
16	Feldmagnet			231390
17	Anker			231440
18	Motorschild			231350
19	Zylinderschraube			785120
20	Bürstenpaar			601460
21	UKW-Drossel			600910
26	Träger			248130
28	Lötfahne			703510
31	Umschalter			214760
32	Glühlampe			600100
33	Lampensockel			475030
34	Lötfahne			475040
35	Lichtabdeckung			251620
36	Attrappe			248310
37	Drehgestell (komplett)			226760
38	Zylinderansatzschraube			753510
39	Drehgestellrahmen			248150
40	Stützblech			214620
41	Linsensenkholzschraube			786190
42	Drehgestellrahmen			248170
43	Kupplungsfeder			218210
44	Kupplungshaken			248100
45	Zylinderschraube			750200
46	Schleifer			7164
47	Senkschraube			756100
	Decoder-Lok			602850
	Senkschraube			756100

## Elektr.Lokomotive Art. 3625 E—90

1	Lokomotiv-Aufbau (komplett)		248330
2	Lichtkörper		248320
3	Abdeckung		248220
5	Verbindungsstreifen		297330
6	Einholmstromabnehmer		226600
7	Zylinderschraube		785690
8	Zylinderschraube		785250
9	Treibgestell		241980
10	Beisatzrad	Z36/8	237940
11	Lagerbolzen		231840
12	Zahnrad	Z30	231850
13	Treibachsenteil	Z27 D14	223090
14	Haftreifen		7153
15	Treibrad mit Haftreifen	DI4	217610
16	Feldmagnet		231390
17	Anker		231440
18	Motorschild		231350
19	Zylinderschraube		785120
20	Bürstenpaar		601460
21	UKW-Drossel		600910
26	Träger		248130
27	Zylinderschraube		785030
28	Lötfahne		703510
31	Umschalter		214760
32	Glühlampe		600100
33	Lampensockel		475030
34	Lötfahne		475040
35	Lichtabdeckung		251620
36	Attrappe		248310
37	Drehgestell (komplett)		226760
38	Zylinderansatzschraube		753510
39	Drehgestellrahmen		248150
40	Stützblech		214620
41	Linsensenkholzschraube		786190
42	Drehgestellrahmen		248170
43	Kupplungsfeder		218210
44	Kupplungshaken		248100
45	Zylinderschraube		750200
46	Schleifer		7164
47	Senkschraube		756100
	Decoder-Lok		602850
	Senkschraube		756100



# Elektr.Lokomotive Art. 3628 E—92

1	Mittelkasten-Aufbau (komplett)			345940
2	Zylinderschraube			785280
3	Endkasten-Aufbau (komplett)			345920
4	Endkasten-Aufbau (komplett)			345810
5	Lichtkörper			345910
7	Abdeckung			251400
8	Scherenstromabnehmer			257830
9	Inneneinrichtung			257860
10	Kabelschuh			703010
11	Zylinderschraube			785340
12	Isolatorenattrappe			345880
13	Leitungsattrappe			251410
14	Leitungsattrappe			251460
15	Leitungsattrappe			251420
16	Balg			251110
17	Brückenträger			251080
18	Umschalter			251230
19	Kesselattrappe			251090
21	Ansatzschraube			755020
22	Treibgestell (komplett)			345540
23	Beisatzrad	Z42/7		243270
24	Lagerbolzen			240970
25	Zahnrad	Z30		231850
26	Lagerbolzen			231840
27	Zahnrad	Z20		242510
28	Treibachsenteil	Z25	D14	345560
29	Haftreifen			7153
30	Treibachsenteil	Z25	D14	345620
31	Treibkurbelteil	Z25		345660
32	Treibrad mit Haftreifen		D14	345610
33	Treibrad		D14	345630
34	Treibkurbel			345670
35	Feldmagnet (bei 3828,3829 Polbügel)			231390
36	Anker			231440
37	Motorschild			231350
38	Zylinderschraube			785140
39	Bürstenpaar			601460
41	UKW-Drossel			600910
42	Pufferbohle			345730
43	Glühlampe			610080
44	Zylinderschraube (für Endkasten)			750170
45	Attrappe			243250
46	Bremsattrappe			243720
47	Kuppelstange (links)			345790
48	Kuppelstange (rechts)			345770
49	Sechskantansatzschraube			755230
50	Sechskantansatzschraube			755230
51	Kupplungsfeder (Kupplungsschacht)			345760
52	Kupplung (Kurzkupplung)			701630
53	Zylinderschraube			750180
54	Schleifer			7185
55	Senkschraube			756100
56	Treibgestell (komplett)			345710
57	Welle			760090
58	Achse			760020
64	Lötfahne			703510
65	Zylinderschraube			785030
66	Pufferbohle			345730
67	Bremsattrappe			251970
68	Attrappe			251100
	Decoder (Leiterplatte)			602850
	Halteplatte			258820

## Elektr.Lokomotive Art. 3629 E—92

1	Mittelkasten-Aufbau (komplett)			251250
2	Zylinderschraube			785280
3	Endkasten-Aufbau (komplett)			251340
4	Endkasten-Aufbau (komplett)			251450
5	Lichtkörper			251380
6	Lichtkörper			251390
7	Abdeckung			251400
8	Scherenstromabnehmer			257830
9	Inneneinrichtung			257860
10	Kabelschuh			703010
11	Zylinderschraube			785340
12	Isolatorenattrappe			257850
13	Leitungsattrappe			251410
14	Leitungsattrappe			251460
15	Leitungsattrappe			251420
16	Balg			251110
17	Brückenträger			251080
18	Umschalter			251230
19	Kesselattrappe			251090
21	Ansatzschraube			755020
22	Treibgestell (komplett)			347060
23	Beisatzrad	Z42/7		243270
24	Lagerbolzen			240970
25	Zahnrad	Z30		231850
26	Lagerbolzen			231840
27	Zahnrad	Z20		242510
28	Treibachsenteil	Z25	D14	347120
29	Haftreifen			7153
30	Treibachsenteil	Z25	D14	347130
31	Treibkurbelteil	Z25		347140
32	Treibrad mit Haftreifen		D14	347110
33	Treibrad		D14	347090
34	Treibkurbel			347100
35	Feldmagnet (bei 3828,3829 Polbügel)			231390
36	Anker			245480
37	Motorschild			231350
38	Zylinderschraube			785140
39	Bürstenpaar			601460
41	UKW-Drossel			600910
42	Pufferbohle			251200
43	Glühlampe			610080
44	Zylinderschraube (für Endkasten)			750170
45	Attrappe			243250
46	Bremsattrappe			243720
47	Kuppelstange (links)			347160
48	Kuppelstange (rechts)			347150
49	Sechskantansatzschraube			755230
50	Sechskantansatzschraube			755230
51	Kupplungsfeder (Kupplungsschacht)			218210
52	Kupplung (Kurzkupplung)			257760
53	Zylinderschraube			750180
54	Schleifer			7185
55	Senkschraube			756100
56	Treibgestell (komplett)			347070
57	Welle			760090
58	Achse			760020
64	Lötfahne			703510
65	Zylinderschraube			785030
66	Pufferbohle			257870
67	Bremsattrappe			251970
68	Attrappe			251100
	Decoder (Leiterplatte)			602850
	Halteplatte			258820

## Elektr.Lokomotive Art. 3630 E—87

1	Lok-Aufbau (komplett)			280470
2	Lichtkörper			249090
3	Abschirmblech			249100
4	Isolierstreifen			248200
5	Verbindungsstreifen			248210
6	Einholmstromabnehmer			280490
7	Zylinderschraube			785090
8	Griffstange			249020
9	Zylinderschraube			785250
10	Spiegel			281480
	Motordrehgestell (komplett)			250910
11	Treibgestell			248930
12	Beisatzrad	Z 36/8		237940
13	Lagerbolzen			231840
14	Zahnrad	Z30		231850
15	Treibachsenteil	Z27	D14	248940
16	Haftreifen			7153
17	Treibrad mit Haftreifen		D14	248950
18	Feldmagnet			231390
19	Anker			231440
20	Motorschild			231350
21	Zylinderschraube			785120
22	Bürstenpaar			601460
23	UKW-Drossel			600910
28	Träger			248890
29	Zylinderschraube			785030
30	Lötfahne			703510
33	Umschalter			214760
34	Glühlampe			600100
35	Lampensockel			475030
36	Lötfahne			475040
37	Lichtabdeckung			251620
38	Schienenräumer			248900
39	Indusi			280460
40	Drehgestell (komplett)			248960
41	Zylinderansatzschraube			753510
42	Drehgestellrahmen			248980
43	Stützblech			214620
44	Linsensenkschraube			786190
45	Drehgestellrahmen			249000
46	Kupplungsfeder			218210
47	Kupplungshaken			248100
48	Zylinderschraube			750200
49	Schleifer			7164
50	Senkschraube			756100
	Decoder-Lok			602850

## Elektr.Lokomotive Art. 3630 E—90

1	Lok-Aufbau (komplett)		280470
2	Lichtkörper		249090
3	Abschirmblech		249100
5	Verbindungsstreifen		297330
6	Einholmstromabnehmer		280490
7	Zylinderschraube		750200
8	Griffstange		249020
9	Zylinderschraube		785250
10	Spiegel		281480
11	Treibgestell		248930
12	Beisatzrad	Z 36/8	237940
13	Lagerbolzen		231840
14	Zahnrad	Z30	231850
15	Treibachsenteil	Z27 D14	248940
16	Haftreifen		7153
17	Treibrad mit Haftreifen	D14	248950
18	Feldmagnet		231390
19	Anker		231440
20	Motorschild		231350
21	Zylinderschraube		785120
22	Bürstenpaar		601460
23	UKW-Drossel		600910
28	Träger		248890
29	Zylinderschraube		785030
30	Lötfahne		703510
33	Umschalter		214760
34	Glühlampe		600100
35	Lampensockel		475030
36	Lötfahne		475040
37	Lichtabdeckung		251620
38	Schienenräumer		248900
39	Indusi		280460
40	Drehgestell (komplett)		248960
41	Zylinderansatzschraube		753510
42	Drehgestellrahmen		248980
43	Stützblech		214620
44	Linsensenkschraube		786190
45	Drehgestellrahmen		249000
46	Kupplungsfeder		218210
47	Kupplungshaken		248100
48	Zylinderschraube		750200
49	Schleifer		7164
50	Senkschraube		756100
	Decoder-Lok		602850
	Halteplatte		258820

## Diesellokomotiven Art. 3631 E—84

mit Telex-Kupplung		
1	Lokomotiv-Aufbau (komplett)	293910
2	Lichtkörper (oben vorn)	216610
3	Lichtkörper (oben hinten)	216620
4	Lichtkörper (vorn bzw. hinten)	216630
5	Dach	298500
6	Senkschraube	756010
7	Treibgestell (komplett)	362930
8	Beisatzrad	Z24/11 226380
9	Lagerbolzen	223100
10	Beisatzrad	Z33/12 200090
11	Zwischenradsatz	Z33 216770
12	Zwischenradsatz	Z14 216500
13	Zahnrad	Z25 228300
14	Treibachsenteil mit Haftreifen	Z25 D14 298350
15	Treibkurbel	216520
16	Treibachsenteil	Z25 D14 298290
17	Treibachsenteil	Z25 D14 298280
18	Treibrad	D14 298390
19	Haftreifen	7153
20	Kurbelscheibe	216530
21	Treibrad	D14 298400
22	Treibrad	D14 298390
23	Puffer	761070
24	Feldmagnet	214860
25	Anker	200680
26	Motorschild	204900
27	Zylinderschraube	750170
28	Bürstenpaar	600300
29	UKW-Drossel	600910
32	Glühlampe	600100
33	Sprengring	705330
34	Kuppelstange	298250
35	Sechskantansatzschraube	755130
36	Magnet zur Telexkupplung	213870
37	Kupplungshaken	298470
38	Anker	213770
39	Kupplungsfeder	209860
40	Zylinderschraube	750040
	Zylinderschraube (Isolierung)	750190
41	Kontaktplatte	214260
42	Schleifer	7185
43	Senkschraube	756100
	Halteplatte für Decoder	258820
	Senkschraube	756100
	Decoder, Lok	602850





## **Elektr.Lokomotive Art. 3634 E—96**

1	Lokomotiv-Aufbau (komplett)	437600
2	Lichtkörper	330040
3	Fenstereinsatz	392780
4	Trägerisolation	330080
5	Einholmstromabnehmer	615390
6	Einholmstromabnehmer	615400
7	Verbindungsstreifen	297330
8	Zylinderschraube	750230
9	Pufferbohle	329900
10	Puffer	364830
11	Zylinderschraube	785250
12	Treibgestell (komplett)	393570
13	Haftreifen	7153
14	Feldmagnet (bei 8334 Polbügel)	231390
15	Anker	231440
16	Motorschild	231350
17	Zylinderschraube	785120
18	Bürstenpaar	601460
19	UKW-Drossel	600910
28	Träger	407600
29	Umschalter	214760
30	Steckfassung	604180
32	Glühlampe	610080
34	Attrappe	327870
35	Schneepflug	257810
36	Stützblech	214620
37	Linsensenkschraube	786190
38	Drehgestellrahmen	329240
39	Federscheibe	401640
40	Drehgestell	393580
41	Zylinderansatzschraube	753510
42	Drehgestellrahmen	469590
43	Kupplungsschacht	404020
44	Kurzkupplung	701630
45	Zylinderschraube	750200
46	Schleifer	7164
47	Senkschraube	786790
	Decoder	602850
	Halteplatte	258820
	Senkschraube	756100

## **Elektr.Lokomotive Art. 3636 E—92**

1	Lokomotiv-Aufbau (komplett)	277790
2	Lichtkörper	277870
3	Stromabnehmer (Sommerfeld)	620400
4	Abstandshülse	277970
5	Verbindungsstreifen	277960
6	Zylinderschraube	750200
7	Satz Fenster (komplett)	391050
8	Zylinderschraube	785110
	Lokomotiv-Unterteil (komplett)	345490
9	Treibgestell (komplett)	277590
10	Haftreifen	7153
11	Feldmagnet	231390
12	Anker	231440
13	Motorschild	231350
14	Zylinderschraube	785120
15	Bürstenpaar	601460
16	UKW-Drossel	600910
17	Decoder	602850
18	Leiterplatte (Wechsellicht)	622550
19	Leiterplatte (Beleuchtung)	277780
20	Glühlampe	610080
21	Halteplatte	258820
22	Senkschraube	756100
23	Zylinderschraube	785070
24	Träger	277730
25	Umschalter	214760
26	Batteriekasten	277760
27	Druckluftkessel	277770
28	Drehgestell	277680
29	Zylinderschraube	785050
30	Drehgestellblende	277690
31	Kupplungsdeichsel	274670
32	Kurzkupplung	701630
33	Schienenräumer	277750
34	Isolierung	214700
35	Schleifer	219250
36	Senkschraube	756080

## **Elektr.Lokomotive Art. 3638 E—92**

1	Lokomotiv-Aufbau (komplett)	388980
2	Lichtkörper	277870
3	Stromabnehmer (Sommerfeld)	620400
4	Abstandshülse	277970
5	Verbindungsstreifen	277960
6	Zylinderschraube	750200
7	Satz Fenster (komplett)	391060
8	Zylinderschraube	785110
	Lokomotiv-Unterteil (komplett)	389660
9	Treibgestell (komplett)	277590
10	Haftreifen	7153
11	Feldmagnet	231390
12	Anker	231440
13	Motorschild	231350
14	Zylinderschraube	785120
15	Bürstenpaar	601460
16	UKW-Drossel	600910
	Decoder	602850
18	Leiterplatte (Wechsellicht)	622550
19	Leiterplatte (Beleuchtung)	277780
20	Glühlampe	610080
21	Halteplatte	258820
22	Senkschraube	756100
23	Zylinderschraube	785070
24	Träger	277730
25	Umschalter	214760
26	Batteriekasten	277760
27	Druckluftkessel	277770
28	Drehgestell	277680
29	Zylinderschraube	785050
30	Drehgestellblende	394820
31	Kupplungsdeichsel	274670
32	Kurzkupplung	701630
33	Schienenräumer	277750
34	Isolierung	214700
35	Schleifer	219250
36	Senkschraube	756080

## Diesellokomotive Art. 3646 E—84-90

1	Lokomotiv-Aufbau (komplett)		244050
2	Lichtkörper		244090
3	Lichtkörper		244100
4	Zylinderschraube		750040
5	Motorhaube		243870
6	Treibgestell (komplett)		243900
7	Beisatzrad	Z25/12	201680
8	Lagerbolzen		223100
9	Beisatzrad	Z30/8	243910
10	Lagerbolzen		231840
11	Zahnrad	Z30	231850
12	Zahnrad	Z20	242510
13	Zahnrad	Z14	237930
14	Treibachsenteil	Z20 D12	243930
15	Haftreifen		7154
16	Treibkurbel	Z20	243990
17	Treibachsenteil	Z20 D12	244000
18	Treibrad mit Haftreifen	D12	243960
19	Kurbelscheibe		216530
20	Treibrad	D12	244020
21	Abdeckung		244270
22	Feldmagnet		231390
23	Anker		231440
24	Motorschild		231350
25	Zylinderschraube		785120
26	Bürstenpaar		601460
27	UKW-Drossel		600910
31	Abdeckung		244260
32	Attrappe		243890
33	Glühlampe		600150
34	Federplatte		226280
35	Kuppelstange		243850
36	Kuppelstange		243860
37	Sechskantansatzschraube		755130
38	Kupplung		701560
39	Halteplatte		243880
40	Kontaktplatte		214260
41	Schleifer		7185
42	Senkschraube		756100
	Halteplatte für Decoder		258820
	Senkschraube		756100
	Decoder-Lok		602850

## Diesellokomotiven Art. 3647 E—90

1	Lokomotiv-Gehäuse			286420
2	Lichtkörper (vorne schmal)			223620
3	Lichtkörper (hinten breit)			223630
4	Dach			286430
5	Senkschraube			756010
6	Getriebe			223360
7	Beisatzrad	Z25/12		201680
8	Lagerbolzen			223100
9	Beisatzrad	Z33/12		200090
10	Zwischenrad	Z35		223380
11	Lagerbolzen			200020
12	Feldmagnet			222180
13	Anker			217450
14	Motorschild			223550
15	Zylinderschraube			785600
16	Bürstenpaar			600300
17	UKW-Drossel			600910
18	Zylinderschraube			785090
19	Zylinderschraube			785050
20	Mitnehmer			223290
21	Fahrtrichtungsschalter			208240
22	Schaltschieberfeder			7194
23	Zylinderschraube			785110
24	Treibgestell (komplett)			286310
25	Zahnrad	Z18		214100
26	Treibachsenteil	Z18	D10,4	286330
27	Haftreifen			7154
28	Treibrad mit Haftreifen		D10,4	286350
29	Zylinderansatzschraube			755020
30	Drehgestellrahmen (Treibgestell)			286380
31	Rahmen (komplett)			286440
32	Treppe			286300
33	Puffer			761070
34	Fassung			624510
35	Glühlampe			600080
37	Kupplungsfeder			218210
38	Kupplung			701630
39	Zylinderschraube			750180
	Drehgestell (komplett)			286360
40	Lagerblech			223440
41	Treibrad			286370
42	Achse			760090
43	Drehgestellrahmen			286380
44	Schleifer			7164
45	Senkschraube			756100
	Senkschraube			756100
	Decoder, Lok			602850
	Senkschraube			756100

## **Diesellokomotiven Art. 3647 E—92-96**

1	Lokomotiv-Aufbau (komplett)	286410
2	Lichtkörper (vorne)	223620
3	Lichtkörper (hinten)	223630
4	Dach	286430
	Fenstereinsatz	223610
5	Senkschraube	756010
6	Getriebe (komplett)	436410
7	Feldmagnet	231390
8	Anker	245480
9	Motorschild	231350
10	Zylinderschraube	785140
11	Bürstenpaar	601460
12	UKW-Drossel	600910
13	Zylinderschraube	785090
14	Zylinderschraube	785050
15	Mitnehmer	223290
16	Treibgestell (komplett)	286310
17	Haftreifen	7154
18	Zylinderansatzschraube	755020
19	Drehgestellrahmen (hinten)	286320
20	Träger (komplett)	286440
21	Treppe	286300
22	Puffer	761070
23	Fassung	624510
24	Glühlampe	610080
25	Kupplungsschacht	286400
26	Kurzkupplung (bei 3072 Kupplungshaken)	701630
27	Zylinderschraube	750180
28	Drehgestell	286360
29	Drehgestellrahmen (vorne)	469570
30	Schleifer	7164
31	Senkschraube	786790
32	Halteplatte	258820
	Decoder	6080
	Abdeckung	468880



## **Diesellokomotive Art. 3649 E—90**

1	Lokomotiv-Aufbau vorne (komplett)	338850
2	Lichtkörper	338890
	Lokomotiv-Aufbau hinten (komplett)	338920
	Lichtkörper	338890
3	Lokomotiv-Aufbau Mittelkasten (komplett)	338950
4	Schürze	286970
5	Zylinderschraube	785260
	Lokomotiv-Unterteil (komplett)	348830
6	Treibgestell (komplett)	347530
7	Beisatzrad	231860
8	Zahnrad	230650
9	Lagerbolzen	240970
10	Lagerbolzen	231840
11	Treibachsenteil	215740
12	Haftreifen	7154
13	Treibrad mit Haftreifen	215760
14	Feldmagnet	231390
15	Anker	245480
16	Motorschild	231350
17	Zylinderschraube	785120
18	Bürstenpaar	601460
19	UKW-Drossel	600910
25	Boden	347730
26	Lampenhalter	287790
27	Steckfassung	604180
28	Glühlampe	600080
32	Boden	338840
34	Zylinderschraube	785070
35	Drehgestell	215750
36	Zylinderansatzschraube	753510
37	Drehgestellrahmen	216310
38	Kupplung	215830
39	Zylinderschraube	750010
40	Kupplung	289600
41	Drehgestell	340460
42	Zylinderansatzschraube	753030
43	Stützblech	214620
44	Linsensenkschraube	786190
45	Isolierung	214700
46	Schleifer	7164
47	Senkschraube	756080
	Leiterplatte	624290
	Decoder	602850
	Halteplatte	258820
	Senkschraube	756100

## Elektr.Lokomotive Art. 3650 E—87

1	Lokomotiv-Aufbau (komplett)		252000
2	Lichtkörper (vorn bzw. hinten)		217280
3	Abschirmblech		217290
4	Puffer		217210
5	Scherenstromabnehmer		250690
6	Zylinderblechschaube		785870
7	Zylinderschraube		785250
8	Treibgestell		252130
9	Beisatzrad	Z30/12	209660
10	Lagerbolzen		223100
11	Beisatzrad	Z33/12	219150
12	Zwischenradsatz	Z35	216870
13	Zwischenradsatz	Z33	216770
14	Treibachsenteil	Z22 D14	214640
15	Haftreifen		7153
16	Treibachsenteil	Z22 D14	216940
17	Treibrad mit Haftreifen	D14	209690
18	Treibrad	D14	209620
19	Feldmagnet		222180
20	Anker		217450
21	Motorschild		216730
22	Zylinderschraube		785600
23	Bürstenpaar		600300
24	UKW-Drossel		600910
28	Boden		216890
29	Schienenräumer		217020
30	Umschalter		214760
31	Lampenhalter		252060
32	Glühlampe		600080
33	Drehgestellrahmen		217150
34	Kupplungshaken		217080
35	Zylinderschraube		750200
36	Drehgestell		216980
37	Benzing-Sicherung		608020
38	Isolierung <ohne Kabel)		217400
39	Schleifer		7164
40	Senkschraube		756080
	Decoder-Lok		602850

# Elektr.Güterzuglokomotive Art. 3652 E—90

1	Lokomotiv-Aufbau (komplett)			294420
2	Scherenstromabnehmer			259530
3	Zylinderschraube			785090
4	Zylinderschraube			785310
5	Lokomotiv-Vorbau (komplett)			259420
6	Lichtkörper			207990
7	Puffer links			761750
8	Puffer rechts			761760
9	Pufferbohle			259460
10	Rahmen mit Umschalter			365730
11	Umschalter			365720
12	Zylinderansatzschraube			755020
13	Treibgestell (komplett)			259160
14	Beisatzrad	Z42/8		234570
15	Lagerbolzen			231840
	Lagerbolzen mit Ansatz			240970
16	Zahnrad	Z30		231850
17	Treibachsenteil	Z33	D16	259170
18	Haftreifen			7153
19	Treibachsenteil	Z33	D16	259200
20	Treibachsenteil m. Haftreifen	Z33	D16	259240
21	Zahnrad	Z16		232460
22	Treibkurbel m. Achse			259220
23	Zahnrad	Z25		228300
24	Treibrad mit Haftreifen		D16	259270
25	Treibrad		D16	259380
26	Treibrad mit Haftreifen		D16	259320
27	Treibkurbel			259310
28	Feldmagnet			231390
29	Anker			231440
30	Motorschild			231350
31	Zylinderschraube			785140
32	Lötfahne			231470
33	Bürstenpaar			601460
34	Lampensockel			259150
35	Glühlampe			600080
36	Kuppelstange (links)			259130
37	Kuppelstange (rechts)			259140
38	Sechskantansatzschraube			755230
39	Laufgestell (komplett)			259680
40	Laufgrad			235240
41	Achse			760010
42	Kupplung			701560
43	Bremsattrappe			259120
44	Zylinderschraube			750200
45	Bremsattrappe			259670
46	Schleifer			7164
47	Senkschraube			756100
48	Drehgestell (komplett)			259350
49	Treibachsenteil		D16	259400
50	Treibachsenteil		D16	259370
51	Treibrad		D16	259380
52	Treibrad		D16	259410
53	Treibkurbel			259360
54	Lagerbolzen			235110
61	UKW-Drossel			600910
	Decoder-Lok			602870

## **Elektr.Mehrzwecklokomotive Art. 3653 E—92**

1	Lokomotiv-Aufbau (komplett)	393590
2	Abdeckung	242110
3	Einholmstromabnehmer	241660
4	Zylinderschraube	785050
5	Lichtkörper	241960
6	Trafo-Attrappe	241940
7	Zylinderschraube	785250
	Lokomotiv-Unterteil (komplett)	393620
8	Treibgestell (komplett)	393570
9	Haftreifen	7153
10	Feldmagnet	231390
11	Anker	231440
12	Motorschild	231350
13	Zylinderschraube	785120
14	Bürstenpaar	601460
15	UKW-Drossel	600910
21	Träger	390680
22	Umschalter	214760
23	Steckfassung	604180
24	Glühlampe	610080
25	Pufferbohle	340200
26	Puffer	761710
27	Stützblech	214620
28	Linsensenkschraube	786190
29	Drehgestellrahmen	242060
30	Zylinderschraube	785050
31	Kupplung	263730
32	Drehgestell	393580
33	Federscheibe	401640
34	Zylinderansatzschraube	753510
35	Drehgestellrahmen	242010
36	Schleifer	7164
37	Senkschraube	756100
	Halteplatte für Decoder	258820
	Decoder (Leiterplatte)	6080

## Elektr.Mehrzwecklokomotive Art. 3654 E—88

1	Lokomotiv-Aufbau (komplett)		227140
2	Abdeckung		227860
3	Einholmstromabnehmer		238460
4	Zylinderschraube		785050
5	Lichtkörper		241960
6	Zylinderschraube		785250
	Motorgestell (komplett)		241970
7	Treibgestell		241980
8	Beisatzrad	Z36/8	237940
9	Lagerbolzen		231840
10	Zahnrad	Z30	231850
11	Treibachsenteil	Z27 D14	223090
12	Haftreifen		7153
13	Treibrad mit Haftreifen	D14	217610
14	Feldmagnet		231390
15	Anker		231440
16	Motorschild		231350
17	Zylinderschraube		785120
18	Bürstenpaar		601460
19	UKW-Drossel		600910
23	Träger		240530
24	Umschalter		214760
25	Fassung		604180
26	Glühlampe		600080
27	Pufferbohle		227200
28	Puffer		227240
29	Trafoattrappe		227630
30	Stützblech		214620
31	Linsensenkschraube		786190
32	Drehgestellrahmen		240510
33	Zylinderschraube		785050
34	Kupplungshaken		704120
35	Drehgestell		226760
36	Federscheibe		401640
37	Zylinderansatzschraube		753510
38	Drehgestellrahmen		227170
39	Schleifer		7164
40	Senkschraube		756100
	Decoder-Lok		602850

## **Elektr.Mehrzwecklokomotive Art. 3654 E—92**

1	Lokomotiv-Aufbau (komplett)	227140
2	Abdeckung	242110
3	Einholmstromabnehmer	238460
4	Zylinderschraube	785050
5	Lichtkörper	241960
6	Trafo-Attrappe	227630
7	Zylinderschraube	785250
	Lokomotiv-Unterteil (komplett)	241370
8	Treibgestell (komplett)	393570
9	Haftreifen	7153
10	Feldmagnet	231390
11	Anker	231440
12	Motorschild	231350
13	Zylinderschraube	785120
14	Bürstenpaar	601460
15	UKW-Drossel	600910
21	Träger	390680
22	Umschalter	214760
23	Steckfassung	604180
24	Glühlampe	610080
25	Pufferbohle	227200
26	Puffer	227240
27	Stützblech	214620
28	Linsensenkschraube	786190
29	Drehgestellrahmen	240510
30	Zylinderschraube	785050
31	Kupplung	263730
32	Drehgestell	393580
33	Federscheibe	401640
34	Zylinderansatzschraube	753510
35	Drehgestellrahmen	227170
36	Schleifer	7164
37	Senkschraube	756100
	Halteplatte für Decoder	258820
	Decoder (Leiterplatte)	6080



## Elektr.Lokomotive Art. 3655 E—92

1	Lokomotiv-Aufbau (komplett)		258000
2	Führerstand		258030
3	Stromabnehmer		241660
4	Zylinderschraube		785070
5	Inneneinrichtung		236980
6	Zylinderschraube		785250
7	Lichtkörper		258230
8	Abdeckung		258580
9	Zielanzeige		258590
10	Treibgestell		394670
11	Beisatzrad	Z42/9	236570
12	Lagerbolzen		231840
13	Zwischenrad	Z36	236870
14	Zahnrad	Z33	230650
15	Treibachsenteil	Z27 D14	344810
16	Haftreifen		7153
17	Treibrad mit Haftreifen	D14	344830
18	Feldmagnet		231390
19	Anker		231440
20	Motorschild		231350
21	Zylinderschraube		785120
22	Bürstenpaar		601460
23	UKW-Drossel		600910
31	Lötfahne		703510
32	Zylinderschraube		785030
33	Träger		340230
34	Umschalter		214760
35	Pufferbohle		340200
36	Puffer		761710
37	Lampenhalter		258240
38	Kontaktstift		604190
39	Glühlampe rot		600070
40	Glühlampe weiß		610080
41	Stützblech		214620
42	Linsensenkschraube		786190
43	Drehgestellrahmen		258130
44	Zylinderschraube		785050
45	Kupplung		263730
46	Drehgestell (komplett)		394680
47	Zylinderschraube		750180
48	Drehgestellrahmen		258140
49	Schleifer		7164
50	Senkschraube		756100
	Decoder		602850
	Senkschraube		756100

# Elektr.Güterzuglokomotive Art. 3656 E—90

1	Lokomotiv-Aufbau (komplett)			294420
2	Scherenstromabnehmer			259530
3	Zylinderschraube			785090
4	Zylinderschraube			785310
5	Lokomotiv-Vorbau (komplett)			298690
6	Lichtkörper			207990
7	Puffer links			761750
8	Puffer rechts			761760
9	Pufferbohle			296500
10	Rahmen mit Umschalter			254930
11	Umschalter			214760
12	Zylinderansatzschraube			755020
13	Treibgestell (komplett)			296540
14	Beisatzrad	Z42/8		234570
15	Lagerbolzen			231840
	Lagerbolzen mit Ansatz			240970
16	Zahnrad	Z30		231850
17	Treibachsenteil	Z33	D16	295730
18	Haftreifen			7153
19	Treibachsenteil	Z33	D16	295740
20	Treibachsenteil m. Haftreifen	Z33	D16	295750
21	Zahnrad	Z16		232460
22	Treibkurbel m. Achse			295920
23	Zahnrad	Z25		228300
24	Treibrad mit Haftreifen		D16	295770
25	Treibrad		D16	295690
26	Treibrad mit Haftreifen		D16	295760
27	Treibkurbel			295850
28	Feldmagnet			231390
29	Anker			231440
30	Motorschild			231350
31	Zylinderschraube			785140
32	Lötfahne			231470
33	Bürstenpaar			601460
34	Lampensockel			259150
35	Glühlampe			600080
36	Kuppelstange (links)			294470
37	Kuppelstange (rechts)			294490
38	Sechskantansatzschraube			755230
39	Laufgestell (komplett)			296520
40	Laufgrad			295720
41	Achse			760010
42	Kupplung			701560
43	Bremsattrappe			254690
44	Zylinderschraube			750200
45	Bremsattrappe			254840
46	Schleifer			7164
47	Senkschraube			756100
48	Drehgestell (komplett)			296530
49	Treibachsenteil		D16	295790
50	Treibachsenteil		D16	295780
51	Treibrad		D16	295690
52	Treibrad		D16	295630
53	Treibkurbel			295880
54	Lagerbolzen			235110
61	UKW-Drossel			600910
	Decoder-Lok			602870

## Elektr.Lokomotive Art. 3658 E—88

1	Lokomotiv-Aufbau (komplett)			227060
2	Lichtkörper			222900
3	Abschirmblech			222890
4	Dachfenster			222930
5	Verbindungsstreifen			222940
6	Einholmstromabnehmer			238460
7	Zylinderschraube			785070
8	Senkschraube			756000
9	Treibgestell			247160
10	Beisatzrad	Z36/9		247170
11	Lagerbolzen			240970
12	Zwischenrad	Z42		237310
13	Zwischenrad	Z36		236870
14	Treibachsenteil	Z27	D14	223090
15	Haftreifen			7153
16	Treibachsenteil	Z27	D14	223070
17	Treibrad mit Haftreifen		D14	217610
18	Treibrad		D14	217660
19	Feldmagnet			231390
20	Anker			245480
21	Motorschild			231350
22	Zylinderschraube			785120
23	Bürstenpaar			601460
24	UKW-Drossel			600910
29	Träger			227080
30	Umschalter			214760
35	Lichtkörper Träger)			222870
36	Puffer			761190
37	Glühlampe			600080
38	Lampensockel			259920
40	Drehgestellrahmen			229860
41	Kupplungshaken (für alle)			223130
42	Zylinderschraube			750200
43	Drehgestell (komplett)			222830
44	Benzing-Sicherung			608020
45	Isolierung (ohne Kabel)			214700
46	Schleifer			7164
47	Senkschraube			756080
	Decoder-Lok			602850
	Halteplatte			258820
	Senkschraube			756100

## Elektr.Lokomotive Art. 3660 E—92

1	Lokomotiv-Aufbau (komplett)		287870
2	Führerstand		240140
3	Stromabnehmer		258270
4	Zylinderschraube		785870
5	Inneneinrichtung		204810
6	Zylinderschraube		785250
7	Lichtkörper		258230
8	Abdeckung		258580
10	Treibgestell		394670
11	Beisatzrad	Z42/9	236570
12	Lagerbolzen		231840
13	Zwischenrad	Z36	236870
14	Zahnrad	Z33	230650
15	Treibachsenteil	Z27 D14	344810
16	Haftreifen		7153
17	Treibrad mit Haftreifen	D14	344830
18	Feldmagnet		231390
19	Anker		231440
20	Motorschild		231350
21	Zylinderschraube		785120
22	Bürstenpaar		601460
23	UKW-Drossel		600910
31	Lötfahne		703510
32	Zylinderschraube		785030
33	Träger		340230
34	Umschalter		214760
35	Pufferbohle		340200
36	Puffer		761710
37	Lampenhalter		258240
38	Kontaktstift		604190
40	Glühlampe weiß		610080
41	Stützblech		214620
42	Linsensenkschraube		786190
43	Drehgestellrahmen		258130
44	Zylinderschraube		785050
45	Kupplung		263730
46	Drehgestell (komplett)		394680
47	Zylinderschraube		750180
48	Drehgestellrahmen		258140
49	Schleifer		7164
50	Senkschraube		756100
	Decoder		602850
	Senkschraube		756100

## **Diesellokomotive Art. 3662 E—93-96**

1	Lokomotiv-Aufbau vorne (komplett)	399660
2	Lichtkörper	215940
	Lokomotiv-Aufbau hinten (komplett)	399690
	Lichtkörper	215940
3	Lokomotiv-Aufbau Mittelkasten (komplett)	399710
4	Schürze	215690
5	Zylinderschraube	785260
6	Treibgestell (komplett)	347530
7	Beisatzrad	231860
8	Zahnrad	230650
9	Lagerbolzen	240970
10	Lagerbolzen	231840
11	Treibachsenteil	215740
12	Haftreifen	7154
13	Treibrad mit Haftreifen	215670
14	Feldmagnet	231390
15	Anker	245480
16	Motorschild	231350
17	Zylinderschraube	785120
18	Bürstenpaar	601460
19	UKW-Drossel (in 3781 Entstördrossel)	600910
25	Boden	347730
26	Lampenhalter	287790
27	Steckfassung	604180
28	Glühlampe	610080
32	Boden	338840
34	Zylinderschraube	785070
35	Drehgestell	215750
36	Zylinderansatzschraube	753510
37	Drehgestellrahmen	215700
38	Kupplung	215830
39	Zylinderschraube	750010
40	Kupplung	289600
41	Drehgestell	340460
42	Zylinderansatzschraube	753030
43	Stützblech	214620
44	Linsensenkschraube	786190
45	Isolierung	214700
46	Schleifer	7164
47	Senkschraube	756080
	Leiterplatte	624290
	Decoder	602850
	Halteplatte	258820
	Senkschraube	756100

## **Diesellokomotive Art. 3663 E—93-96**

1	Lokomotiv-Aufbau vorne (komplett)	438340
2	Lichtkörper	338890
	Lokomotiv-Aufbau hinten (komplett)	438420
	Lichtkörper	338890
3	Lokomotiv-Aufbau Mittelkasten (komplett)	438450
4	Schürze	286970
5	Zylinderschraube	785260
	Schneepflug	490020
6	Treibgestell (komplett)	347530
7	Beisatzrad	231860
8	Zahnrad	230650
9	Lagerbolzen	240970
10	Lagerbolzen	231840
11	Treibachsenteil	215740
12	Haftreifen	7154
13	Treibrad mit Haftreifen	215670
14	Feldmagnet	231390
15	Anker	245480
16	Motorschild	231350
17	Zylinderschraube	785120
18	Bürstenpaar	601460
19	UKW-Drossel (in 3781 Entstördrossel)	600910
25	Boden	347730
26	Lampenhalter	287790
27	Steckfassung	604180
28	Glühlampe	610080
32	Boden	338840
34	Zylinderschraube	785070
35	Drehgestell	215750
36	Zylinderansatzschraube	753510
37	Drehgestellrahmen	215700
39	Zylinderschraube	750010
40	Kupplung	289600
41	Drehgestell	340460
42	Zylinderansatzschraube	753030
43	Stützblech	214620
44	Linsensenkschraube	786190
45	Isolierung	214700
46	Schleifer	7164
47	Senkschraube	756080
	Leiterplatte	624290
	Decoder	602850
	Halteplatte	258820
	Senkschraube	756100



## **Diesellokomotive Art. 3664 E—93**

1	Lokomotiv-Aufbau (komplett)	392210
2	Lichtkörper (oben vorn)	216610
3	Lichtkörper (oben hinten)	391990
4	Lichtkörper	216630
5	Dach	407440
6	Senkschraube	756000
7	Treibgestell (komplett)	391950
8	Haftreifen	7153
9	Puffer	761710
10	Feldmagnet	231390
11	Anker	231440
12	Motorschild	231350
13	Zylinderschraube	785140
14	Bürstenpaar	601460
15	UKW-Drossel	600910
16	Halteplatte	258820
17	Senkschraube	756100
18	Decoder	602850
19	Steckfassung	604180
20	Glühlampe	610080
21	Kuppelstange	392150
22	Sechskantansatzschraube	201810
23	Kulisse	392730
24	Kupplungsdeichsel	392740
25	Kurzkupplung	701630
26	Bremsattrappe	392190
27	Senkschraube	756100
28	Schleifer	214530
29	Senkschraube	756100
	Anker (Telex)	213770
	Kuppelstange	298470
	Magnet (Telex)	213870

## Diesellokomotiven Art. 3665 E—84

mit Telex-Kupplung

1	Lokomotiv-Aufbau (komplett)			216560
2	Lichtkörper (oben vorn)			216610
3	Lichtkörper (oben hinten)			216620
4	Lichtkörper (vorn bzw. hinten)			216630
5	Dach			216400
6	Senkschraube			756000
7	Treibgestell (komplett)			252380
8	Beisatzrad	Z24/11		226380
9	Lagerbolzen			223100
10	Beisatzrad	Z33/12		200090
11	Zwischenradsatz	Z33		216770
12	Zwischenradsatz	Z14		216500
13	Zahnrad	Z25		228300
14	Treibachsenteil mit Haftreifen	Z25	D14	201120
15	Treibkurbel			216520
16	Treibachsenteil	Z25	D14	201100
17	Treibachsenteil	Z25	D14	201080
18	Treibrad		D14	201010
19	Haftreifen			7153
20	Kurbelscheibe			216530
21	Treibrad		D14	201020
22	Treibrad		D14	201010
23	Puffer			761070
24	Feldmagnet			214860
25	Anker			200680
26	Motorschild			204900
27	Zylinderschraube			750170
28	Bürstenpaar			600300
29	UKW-Drossel			600910
32	Glühlampe			600100
33	Sprengring			705330
34	Kuppelstange			298270
35	Sechskantansatzschraube			755030
36	Magnet zur Telexkupplung			213870
37	Kupplungshaken			298470
38	Anker			213770
39	Kupplungsfeder			209860
40	Zylinderschraube			750040
	Zylinderschraube (Isolierung)			750190
41	Kontaktplatte			214260
42	Schleifer			7185
43	Senkschraube			756100
	Halteplatte für Decoder			258820
	Senkschraube			756100
	Decoder, Lok			602850

## **Diesellokomotiven Art. 3672 E—92-96**

1	Lokomotiv-Aufbau (komplett)	391490
2	Lichtkörper (vorne)	223620
3	Lichtkörper (hinten)	223630
4	Dach	391510
	Fenstereinsatz	223610
5	Senkschraube	756010
6	Getriebe (komplett)	436410
7	Feldmagnet	231390
8	Anker	245480
9	Motorschild	231350
10	Zylinderschraube	785140
11	Bürstenpaar	601460
12	UKW-Drossel	600910
13	Zylinderschraube	785090
14	Zylinderschraube	785050
15	Mitnehmer	223290
16	Treibgestell (komplett)	286310
17	Haftreifen	7154
18	Zylinderansatzschraube	755020
19	Drehgestellrahmen (hinten)	223300
20	Träger (komplett)	391470
21	Treppe	223420
22	Puffer	761070
23	Fassung	624510
24	Glühlampe	610080
25	Kupplungsschacht	286400
26	Kurzkupplung (bei 3072 Kupplungshaken)	701630
27	Zylinderschraube	750180
28	Drehgestell	286360
29	Drehgestellrahmen (vorne)	469710
30	Schleifer	7164
31	Senkschraube	786790
32	Halteplatte	258820
	Decoder	6080
	Abdeckung	468880

## **Diesellokomotiven Art. 3674 E—92**

1	Lokomotiv-Aufbau (komplett)	391230
2	Abschirmblech	225640
3	Lichtkörper	225630
4	Satz Fenster (komplett)	397070
5	Zylinderschraube	751510
6	Treibgestell (komplett)	390960
7	Haftreifen	7154
8	Feldmagnet (in 3879 Polbügel)	231390
9	Anker	231440
10	Motorschild	231350
11	Zylinderschraube	785120
12	Bürstenpaar	601460
13	UKW-Drossel	600910
21	Lötfahne	231470
22	Zylinderschraube	785050
23	Träger	391220
24	Puffer	761070
25	Steckfassung	604180
26	Glühlampe	610080
27	Stützblech	214620
28	Linsensenkschraube	786190
29	Drehgestellrahmen	393990
30	Drehgestell	390980
31	Zylinderansatzschraube	753510
32	Drehgestellrahmen	393980
33	Kupplung	263730
34	Schleifer	7164
35	Senkschraube	756100
	Decoder	602850
	Halteplatte	258820

## **Diesellokomotiven Art. 3674 E—96**

1	Lokomotiv-Aufbau (komplett)	391230
2	Abschirmblech	225640
3	Lichtkörper	225630
4	Satz Fenster (komplett)	397070
5	Zylinderschraube	751510
6	Treibgestell (komplett)	415670
7	Haftreifen	7154
8	Feldmagnet (in 3879 Polbügel)	231390
9	Anker	231440
10	Motorschild	231350
11	Zylinderschraube	785120
12	Bürstenpaar	601460
13	UKW-Drossel	600910
21	Lötfahne	231470
22	Zylinderschraube	785050
23	Träger	391220
24	Puffer	761710
25	Steckfassung	604180
26	Glühlampe	610080
27	Stützblech	214620
28	Linsensenkschraube	786190
29	Drehgestellrahmen	393990
30	Drehgestell	390980
31	Zylinderansatzschraube	753510
32	Drehgestellrahmen	469620
33	Kupplung	263730
34	Schleifer	7164
35	Senkschraube	786790
	Decoder	6080
	Halteplatte	258820

## Triebwagenzug Art. 3676 E—90

1	Triebwagenaufbau (komplett)		206420
2	Lichtkörper		206460
3	Puffer rechts		206440
4	Puffer links		206450
5	Stirnfenster		206110
6	Fenster rechts		206570
7	Fenster		206610
8	Führerstand		206620
9	Faltenbalg		206480
10	Leuchtstab		206090
11	Inneneinrichtung		206470
12	Lichtkörper		206640
13	Steuerwagenaufbau (komplett)		206500
2	Lichtkörper		206460
3	Puffer rechts		206440
4	Puffer links		206450
5	Stirnfenster		206110
7	Fenster		206610
14	Fenster		206590
8	Führerstand		206620
9	Faltenbalg		206480
10	Leuchtstab		206090
15	Inneneinrichtung		206510
12	Lichtkörper		206640
	Triebwagenunterteil (komplett)		206550
16	Treibgestell (komplett)		206670
17	Beisatzrad	Z20/8	206700
18	Beisatzrad	Z27/10	200990
19	Zahnrad	Z24	232450
20	Lagerbolzen		240970
21	Lagerbolzen		231840
22	Treibachsenteil	D9,2	205640
23	Haftreifen		7151
24	Treibrad	D9,2	205820
25	Feldmagnet		237560
26	Anker		231440
27	Motorschild		231350
28	Zylinderschraube		785120
29	Bürstenpaar		601460
30	UKW-Drossel		600910
31	Stützblech		206650
32	Linsenkopfschraube		786190
33	Drehgestell		206820
34	Ansatzschraube		753510
35	Drehgestellblende		206120
36	Drehgestellblende		206200
37	Drehgestellblende		206190
38	Drehgestellblende		206160
39	Senkschraube		756100
40	Schleifer		206370
41	Träger		206740
42	Träger		206770
43	Deckel		206040
44	Halteplatte		240520
45	Umschalter (Decoder, Lok)		602850
46	Leiterplatte		613960
47	Platinen für Lampen		611860
48	Glühlampe hell		602000
49	Glühlampe rot		602010
50	Leiterplatte		206230
51	Glühlampe hell		610080
52	Kreuzschlitzschraube		786750
	Kupplung (komplett)		206800
53	Zugstange		298050
54	Abdeckung		281160
55	Bolzen		298020
56	Ansatzschraube		753140
57	Pufferbohle		206790
58	Steuerleitung		206730
59	Schraube		786820



# Triebwagenzug Art. 3676 E—96

1	Triebwagenaufbau (komplett)		454600
2	Lichtkörper		206460
3	Puffer rechts		206440
4	Puffer links		206450
5	Stirnfenster		206110
6	Fenster rechts		206570
7	Fenster		206610
8	Führerstand		206620
9	Faltenbalg		206480
10	Leuchtstab		206090
11	Inneneinrichtung		206470
12	Lichtkörper		206640
13	Steuerwagenaufbau (komplett)		454620
2	Lichtkörper		206460
3	Puffer rechts		206440
4	Puffer links		206450
5	Stirnfenster		206110
7	Fenster		206610
14	Fenster		206590
8	Führerstand		206620
9	Faltenbalg		206480
10	Leuchtstab		206090
15	Inneneinrichtung		206510
12	Lichtkörper		206640
	Triebwagenunterteil (komplett)		206550
16	Treibgestell (komplett)		206670
17	Beisatzrad	Z20/8	206700
18	Beisatzrad	Z27/10	200990
19	Zahnrad	Z24	232450
20	Lagerbolzen		240970
21	Lagerbolzen		231840
22	Treibachsenteil	D9,2	205640
23	Haftreifen		7151
24	Treibrad	D9,2	205820
25	Feldmagnet		237560
26	Anker		231440
27	Motorschild		231350
28	Zylinderschraube		785120
29	Bürstenpaar		601460
30	UKW-Drossel		600910
31	Stützblech		206650
32	Linsenkopfschraube		786190
33	Drehgestell		206820
34	Ansatzschraube		753510
35	Drehgestellblende		206120
36	Drehgestellblende		206200
37	Drehgestellblende		206190
38	Drehgestellblende		206160
39	Senkschraube		756100
40	Schleifer		206370
41	Träger		206740
42	Träger		206770
43	Deckel		206040
44	Halteplatte		240520
45	Umschalter (Decoder, Lok)		602850
46	Leiterplatte		613960
47	Platinen für Lampen		611860
48	Glühlampe hell		602000
49	Glühlampe rot		602010
50	Leiterplatte		206230
51	Glühlampe hell		610080
52	Kreuzschlitzschraube		786750
53	Zugstange		298050
54	Abdeckung		281160
55	Bolzen		298020
56	Ansatzschraube		753140
57	Pufferbohle		206790
58	Steuerleitung		206730
59	Schraube		786820

## **Diesellokomotiven Art. 3679 E—92**

1	Lokomotiv-Aufbau (komplett)	391330
2	Abschirmblech	301330
3	Lichtkörper	301310
4	Satz Fenster (komplett)	397080
5	Zylinderschraube	751510
6	Treibgestell (komplett)	390960
7	Haftreifen	7154
8	Feldmagnet (in 3879 Polbügel)	231390
9	Anker	231440
10	Motorschild	231350
11	Zylinderschraube	785120
12	Bürstenpaar	601460
13	UKW-Drossel	600910
21	Lötfahne	231470
22	Zylinderschraube	785050
23	Träger	391320
24	Puffer	761070
25	Steckfassung	604180
26	Glühlampe	610080
27	Stützblech	214620
28	Linsensenkschraube	786190
29	Drehgestellrahmen	393990
30	Drehgestell	390980
31	Zylinderansatzschraube	753510
32	Drehgestellrahmen	393980
33	Kupplung	263730
34	Schleifer	7164
35	Senkschraube	756100
	Decoder	602850
	Halteplatte	258820

## **Diesellokomotiven Art. 3679 E—96**

1	Lokomotiv-Aufbau (komplett)	391330
2	Abschirmblech	301330
3	Lichtkörper	301310
4	Satz Fenster (komplett)	397080
5	Zylinderschraube	751510
6	Treibgestell (komplett)	390960
7	Haftreifen	7154
8	Feldmagnet (in 3879 Polbügel)	231390
9	Anker	231440
10	Motorschild	231350
11	Zylinderschraube	785120
12	Bürstenpaar	601460
13	UKW-Drossel	600910
21	Lötfahne	231470
22	Zylinderschraube	785050
23	Träger	391320
24	Puffer	761070
25	Steckfassung	604180
26	Glühlampe	610080
27	Stützblech	214620
28	Linsensenkschraube	786190
29	Drehgestellrahmen	393990
30	Drehgestell	390980
31	Zylinderansatzschraube	753510
32	Drehgestellrahmen	469620
33	Kupplung	263730
34	Schleifer	7164
35	Senkschraube	786790
	Decoder	6080
	Halteplatte	258820

## **Diesellokomotive (KÖF) Art. 3680 E—90**

1	Lokaufbau (komplett)	336670
2	Stirnlampe	337330
3	Rückleuchte unten	337590
4	Rückleuchte oben	337690
5	Kupplung hinten	337960
6	Puffer gewölbt	337940
7	Puffer flach	337950
8	Luftkessel	336740
9	Dach	337970
10	Signalhorn	337990
11	Zylinderschraube	338250
12	Leiterplatte	612530
13	Zylinderschraube	338260
14	Motor (komplett)	338060
15	Schnecke	338080
16	Schwungmasse	338090
17	Distanzstück	338100
18	Lüfterrad	338110
19	Inneneinrichtung	277140
20	Stecker	338270
21	Fahrgestell (komplett)	338000
22	Kupplung vorne	338050
23	Trittbrett rechts	338020
24	Trittbrett links	338030
25	Trittbrettstange	338040
26	Isolierung	338280
27	Treibradsatz	338120
28	Schneckenradsatz	338180
29	Zwischenradsatz	338220
30	Stromabnehmer	338290
31	Getriebeabdeckung	338300
32	Flachkopfschraube	338310
33	Isolierplatte	338320
34	Kontaktstück	338330
35	Schleifer	7164
36	Senkschraube	338340

## **Diesellokomotive Art. 3681 E—92**

1	Lokomotiv-Aufbau (komplett)	260550
2	Lichtkörper (hell)	262710
3	Lichtkörper (rot)	262810
4	Satz Fenster (komplett)	389290
5	Zylinderschraube	785110
	Lokomotiv-Unterteil (komplett)	338740
6	Treibgestell (komplett)	256290
7	Haftreifen	7154
8	Feldmagnet (bei 3882 Polbügel)	231390
9	Anker	231440
10	Motorschild	231350
11	Zylinderschraube	785120
12	Bürstenpaar	601460
13	UKW-Drossel	600910
14	Decoder	6080
15	Halteplatte	258820
16	Senkschraube	756100
17	Leiterplatte (Beleuchtung)	274660
18	Glühlampe	610080
19	Träger	260260
20	Haltebügel	260540
21	Zylinderschraube	785070
22	Stützblech	257530
23	Linsensenkschraube	786190
24	Laufgestell (komplett)	260210
25	Zylinderansatzschraube	753090
26	Drehgestellblende (rechts)	258570
27	Drehgestellblende (links)	259730
28	Kupplungsdeichsel	274670
29	Zylinderansatzschraube	753090
30	Kurzkupplung	701630
31	Deckel	206040
32	Isolierung	274680
33	Schleifer	206370
	Schürze (Beilegteil im Flachbeutel)	290560

## **Diesellokomotive Art. 3682 E—92**

1	Lokomotiv-Aufbau (komplett)	326120
2	Lichtkörper (hell)	262710
3	Lichtkörper (rot)	262810
4	Satz Fenster (komplett)	389290
5	Zylinderschraube	785110
	Lokomotiv-Unterteil (komplett)	338750
6	Treibgestell (komplett)	256290
7	Haftreifen	7154
8	Feldmagnet (bei 3882 Polbügel)	231390
9	Anker	231440
10	Motorschild	231350
11	Zylinderschraube	785120
12	Bürstenpaar	601460
13	UKW-Drossel	600910
14	Decoder	6080
15	Halteplatte	258820
16	Senkschraube	756100
17	Leiterplatte (Beleuchtung)	274660
18	Glühlampe	610080
19	Träger	326090
20	Haltebügel	260540
21	Zylinderschraube	785070
22	Stützblech	257530
23	Linsensenkschraube	786190
24	Laufgestell (komplett)	260210
25	Zylinderansatzschraube	753090
26	Drehgestellblende (rechts)	258570
27	Drehgestellblende (links)	259730
28	Kupplungsdeichsel	274670
29	Zylinderansatzschraube	753090
30	Kurzkupplung	701630
31	Deckel	206040
32	Isolierung	274680
33	Schleifer	206370
	Schürze (Beilegteil im Flachbeutel)	338670



## **Güter-Triebwagen Art. 3683 E—93**

1	Lokomotiv-Aufbau (komplett)	460530
2	Scherenstromabnehmer	257830
3	Kontaktfeder	460760
4	Zylinderschraube	785070
5	Satz Fenster (Stirnfenster)	462780
6	Pfeife	460680
7	Rahmen (montiert)	460570
8	Schneckenrad	462650
9	Puffer (rund)	462670
10	Puffer (flach)	462680
11	Motor (komplett)	460770
12	Schaltplatte (komplett)	461000
13	Motorhalter	462720
14	Ansatzschraube	462760
15	Radsatz	460840
16	Radsatz Haftreifen	464210 7154
17	Achshalter	462710
18	Schleiferplatte (komplett)	460810
19	Achslagerblende	462730
20	Lampenhalter	461160
21	Glühlampe	610080
22	Flachkopfschraube	462770
23	Kupplungshalter	442740
24	Kurzkupplung	701630
25	Kessel	462740
26	Schieber	462750
27	Schleifer	461190
28	Decoder	640010

# Güterzuglokomotive Art. 3684 E—92

## mit Schlepptender

1	Lokomotiv-Aufbau (komplett)			234670
2	Windleitblech (rechts)			232780
3	Windleitblech (links)			232790
4	Lichtkörper			228980
5	Lampenbügel			229580
6	Abdeckung			228990
7	Linse			761600
8	Zylinderansatzschraube			753100
	Treibgestell (komplett)			234500
9	hinteres Traggestell			234590
10	Beisatzrad	Z42/8		234570
11	Lagerbolzen			231840
12	Zahnrad	Z30		231850
13	Treibbachsenteil	Z33	D16	234890
14	Haftreifen			7153
15	Treibbachsenteil	Z33	D16	234870
16	Treibrad mit Haftreifen		D16	229070
17	Treibrad		D16	229050
18	vorderes Traggestell			234610
19	Zahnrad	Z16		232460
20	Treibbachsenteil mit Haftreifen	Z33	D16	234560
21	Treibrad mit Haftreifen		D16	234540
22	Welle			234510
23	Lager			234520
24	Zahnrad	Z17		234530
25	Kuppelstift			221150
26	Puffer			761070
27	Feldmagnet			231390
28	Anker			231440
29	Motorschild			231350
30	Zylinderschraube			785140
31	Bürstenpaar			601460
32	Attrappe (wird 2 x benötigt)			234460
33	Zylinder (rechts)			229150
34	Zylinder (links)			229160
35	Hohniet			780230
36	Federplatte			232980
37	Glühlampe			600150
38	Deichsel			230130
39	Kupplungshaken			218430
40	Zylinderansatzschraube			753120
41	Laufgestell (komplett)			229210
42	Zylinderschraube			750180
43	Kuppelstange			234470
44	Kuppelstange			234480
45	Kuppelstange			234490
46	Sechskantansatzschraube			755130
47	Sechskantansatzschraube			755140
48	Sechskantmutter			757020
49	Gestänge (rechts)			234630
50	Gestänge (links)			234660
51	Zylinderschraube			750180
52	Kuppelstange (zu 23284)			232900
53	Benzing-Sicherung			608020
54	Tenderaufbau			234780
55	Beschwerung			343850
59	UKW-Drossel			600910
	Decoder			6080
	Tenderunterteil (komplett)			232840
60	Bodenblech			232860
61	Tenderunterteil			234750
62	Lagerblech			234760
63	Zylinderschraube			750250
64	Radsatz			700190
65	Kupplung			218420
66	Zylinderblechschrabe			785810
67	Drehgestellrahmen			232850
68	Drehgestellrahmen			469510
69	Schleifer			7164
70	Senkschraube			786790

## Tenderlokomotive Art. 3686 E—93

1	Lokomotiv-Aufbau (komplett)		447710
	Lokomotiv-Unterteil (komplett)		447720
	Fahrgestell (komplett)		447730
2	Rahmen (montiert)		388440
3	Zahnrad	Z23	388450
4	Zahnrad	Z15	388460
5	Zahnrad	Z12/22	388470
6	Zahnrad	Z16	388480
7	Zahnrad	Z14/26	388490
8	Achse		388500
9	Achse		388510
10	Achse		388520
11	Achse		388530
12	Leuchtstab		388540
13	Leuchtstab		388550
14	Umlauf (komplett)		447740
	Radsatz (montiert)		447750
15	Radsatz (vorne)		447760
16	Radsatz (hinten) mit Haftreifen		447770
17	Haftreifen		7154
18	Kuppelstange (rechts)		447780
19	Kuppelstange (links)		447790
20	Sicherungsscheibe		388620
21	Blindwelle		447800
22	Anschlag		447810
23	Steuerung (rechts)		447820
24	Steuerung (links)		447830
25	Zylinder(rechts)		447840
26	Zylinder(links)		447850
27	Zylinderhalterung		388690
28	Zylinderschraube		388700
29	Achshalter		447860
30	Zylinderschraube		388720
31	Zylinderschraube		388730
32	Schleifer		378960
33	Deckel		447870
34	Zylinderschraube		388700
35	Kupplungshalter (vorne)		388770
36	Kupplungshalter (hinten)		388780
37	Kupplung		701630
38	Lampenhalter		388790
39	Beleuchtung (vorne) mit Glühlampe		447880
	Glühlampe		610080
40	Beleuchtung (hinten) mit Glühlampe		447890
42	Motor (komplett)		371300
44	Gewicht		388850
45	Geländer (vorne)		388860
46	Geländer (hinten)		388870
47	Lampe		447900
48	Trittbrett (vorne)		388890
49	Trittbrett (hinten)		388900
	Halteplatte für Decoder		321930
	Decoder		640010

## Tenderlokomotive Art. 3687 E—93

1	Lokomotiv-Aufbau (komplett)		388410
	Lokomotiv-Unterteil (komplett)		396720
	Fahrgestell (komplett)		396730
2	Rahmen (montiert)		388440
3	Zahnrad	Z23	388450
4	Zahnrad	Z15	388460
5	Zahnrad	Z12/22	388470
6	Zahnrad	Z16	388480
7	Zahnrad	Z14/26	388490
8	Achse		388500
9	Achse		388510
10	Achse		388520
11	Achse		388530
12	Leuchtstab		388540
13	Leuchtstab		388550
14	Umlauf (komplett)		396740
	Radsatz (montiert)		388570
15	Radsatz (vorne)		388580
16	Radsatz (hinten) mit Haftreifen		388590
17	Haftreifen		7154
18	Kuppelstange (rechts)		388600
19	Kuppelstange (links)		388610
20	Sicherungsscheibe		388620
21	Blindwelle		388630
22	Anschlag		388640
23	Steuerung (rechts)		388650
24	Steuerung (links)		388660
25	Zylinder(rechts)		388670
26	Zylinder(links)		388680
27	Zylinderhalterung		388690
28	Zylinderschraube		388700
29	Achshalter		388710
30	Zylinderschraube		388720
31	Zylinderschraube		388730
32	Schleifer		378960
33	Deckel		388750
34	Zylinderschraube		388700
35	Kupplungshalter (vorne)		388770
36	Kupplungshalter (hinten)		388780
37	Kupplung		701630
38	Lampenhalter		388790
39	Beleuchtung (vorne) mit Glühlampe		396750
	Glühlampe		610080
40	Beleuchtung (hinten) mit Glühlampe		396760
42	Motor (komplett)		371300
44	Gewicht		388850
45	Geländer (vorne)		388860
46	Geländer (hinten)		388870
47	Lampe		388880
48	Trittbrett (vorne)		388890
49	Trittbrett (hinten)		388900
	Halteplatte für Decoder		321930
	Decoder		640010

## Diesellokomotive Art. 3688 E—90

1	Lokomotiv-Aufbau (komplett)			222130
2	Lichtkörper			222070
3	Senkschraube			756000
4	Seitenteil links			279120
5	Seitenteil rechts			279130
	Lokomotiv-Unterteil (komplett)			294410
6	Treibgestell (komplett)			279140
7	Treibachsenteil mit Haftreifen	Z22	D12	215740
8	Haftreifen			7154
9	Treibrad mit Haftreifen		D12	215670
10	Treibachsenteil	Z22	D12	217910
11	Laufrad		D12	215770
12	Beisatzrad	Z24/11		226380
13	Lagerbolzen			223100
14	Beisatzrad	Z33/12		200090
15	Zwischenrad	Z42		204280
16	Zahnrad	Z25		228300
17	Geländer			226240
18	Puffer			761070
19	Kupplungshaken			200010
20	Federplatte			226280
21	Feldmagnet			214860
22	Anker			200680
23	Motorschild			204900
24	Zylinderschraube			750170
25	Bürstenpaar			600300
26	UKW-Drossel			600910
30	Glühlampe			600150
31	Kontaktplatte			214260
32	Schleifer			7185
33	Senkschraube			756100
	Decoder-Lok			602870

## **Diesellokomotiven Art. 3688 E—92**

1	Lokomotiv-Aufbau (komplett)	222130
2	Lichtkörper	222070
3	Senkschraube	756000
4	Seitenteil, links	279120
5	Seitenteil, rechts	279130
	Lokomotiv-Unterteil (komplett)	379220
6	Treibgestell (komplett)	373270
7	Treibachsenteil mit Haftreifen	296720
8	Haftreifen	7154
9	Treibrad mit Haftreifen	296740
10	Treibachsenteil	296680
11	Laufrad	296650
12	Beisatzrad	239160
13	Lagerbolzen	240970
15	Zwischenrad	237310
16	Zahnrad	232450
17	Geländer	226240
18	Puffer	761070
19	Kupplungshaken	200010
20	Steckfassung	604180
21	Feldmagnet	231390
22	Anker	231440
23	Motorschild	231350
24	Zylinderschraube	785140
25	Bürstenpaar	601460
26	UKW-Drossel	600910
30	Glühlampe	610080
31	Kontaktplatte	214260
32	Schleifer	7185
33	Senkschraube	756100
	Decoder	602870



## Post-Triebwagen Art. 3689 E—90

1	Lokomotiv-Aufbau (komplett)			300740
2	Einholmstromabnehmer			615390
3	Trägerisolation			340130
4	Stirnblende mit Puffer			294660
5	Lichtkörper			294760
6	Leiterplatte mit Leuchtdioden			300730
7	Lichtblende			330850
8	Inneneinrichtung			294740
9	Verbindungsstreifen			294750
10	Zylinderschraube			785520
11	Stirnfenster			294640
12	Seitenfenster rechts			294680
13	Seitenfenster links			294700
14	Dachaufsatz			294610
15	Linsenkopfschraube			786820
	Lokomotiv-Unterteil (komplett)			300700
16	Treibgestell (komplett)			294840
17	Treibachsenteil mit Haftreifen	Z19	D11	252090
18	Haftreifen			7154
19	Treibrad mit Haftreifen		D11	253870
20	Beisatzrad	Z36/8		237940
21	Zahnrad	Z33		230650
22	Lagerbolzen			231840
23	Feldmagnet			231390
24	Anker			245480
25	Motorschild			231350
26	Zylinderschraube			785120
27	Bürstenpaar			601460
28	UKW-Drossel			600910
29	Träger			294830
30	Isolierung			294720
31	Zylinderschraube			785050
32	Zylinderschraube			785030
33	Drehgestell			294860
34	Federscheibe			401640
35	Zylinderansatzschraube			753510
36	Drehgestellrahmen			294870
37	Deichsel			300630
38	Zylinderschraube			785050
39	Unterbodenattrappe			294890
40	Drehgestellrahmen			297150
41	Stützblech			214620
42	Linsensenkschraube			786190
43	Halteplatte			258820
44	Senkschraube			756100
45	Leiterplatte (Decoder)			602850
46	Leiterplatte			294910
47	Schleifer			7164
	Kurzkupplung			701630

# Schnellzuglokomotive Art. 3690 E—93

## mit Schlepptender

1	Lokomotiv-Aufbau (komplett)	366540
2	Windleitblech, rechts	232780
3	Windleitblech, links	366640
4	Lichtkörper	366600
5	Lichtkörper	246340
6	Laterne (ohne Linse)	242860
7	Linse	761600
8	Zylinderschraube	785290
9	Treibgestell (komplett)	340560
10	Haftreifen	7152
11	Puffer	761710
12	Feldmagnet	231390
13	Anker	231440
14	Motorschild	231350
15	Zylinderschraube	785140
16	Lötfahne	231470
17	Bürstenpaar	601460
18	Kuppelstange	343790
19	Sechskantansatzschraube (vorne)	201810
	Sechskantansatzschraube (hinten)	755230
20	Distanzring	201770
21	Gestänge (rechts)	343660
22	Gestänge (links)	343760
23	Sechskantmutter	757050
24	Zylinder (rechts)	343620
25	Zylinder (links)	343640
26	Hohlriet	780040
27	Abdeckung	343580
28	Zylinderschraube	750200
29	Federplatte	343590
30	Glühlampe	610080
31	Laufgestellrahmen	343450
32	Laufratsatz	343480
33	Blattfeder	228280
34	Deichsel	231680
35	Zylinderschraube	750180
36	Kuppelstange (zu 34353)	343550
37	Sicherungsscheibe	608020
38	Bremsattrappe	343570
39	Blattfeder	282580
40	Drehgestellrahmen	343390
41	Laufratsatz	343400
42	Zylinderansatzschraube	753000
43	Tender-Aufbau (komplett)	366500
44	Lichtkörper	366530
45	Beschwerung	343850
50	Bodenblech	246680
51	Boden-Tender	343810
53	Lampensockel	259920
54	UKW-Drossel (Entstördrossel 3790)	600910
55	Lagerblech	369760
56	Radsatz	700190
57	Zylinderschraube	750200
58	Kupplungsschacht	345760
59	Zylinderschraube	786800
60	Kurzkupplung	701630
61	Radsatz	307460
62	Drehgestellblende	343540
63	Schleifer	219250
64	Senkschraube	756100
	Decoder	602850
	Halteplatte	258820
	Senkschraube	756100

# Güterzuglokomotive Art. 3701 E—96

## mit Schlepptender

1	Lokomotiv-Aufbau (komplett)		553290
2	Windleitblech (rechts)		553370
3	Windleitblech (links)		553380
4	Lichtkörper		239050
5	Lampenbügel		229580
6	Abdeckung		553950
7	Linse		761600
8	Zylinderansatzschraube		753020
9	Zylinderansatzschraube		753510
10	Sanddom		553500
11	Treibgestell hinten (komplett)		553780
12	Beisatzrad	Z36/7	239160
13	Lagerbolzen		240970
14	Zahnrad	Z30	231850
15	Zahnrad	Z14	237930
16	Lagerbolzen		231840
17	Treibachsenteil		553840
18	Haftreifen		7153
19	Treibrad		553860
20	Treibachsenteil mit Kurbel		553890
21	Treibrad mit Kurbel		553810
22	Treibachsenteil		437060
23	Treibrad		437030
24	Treibachsenteil		553840
25	Treibgestell vorn (komplett)		553770
26	Puffer		761070
27	Treibachsenteil mit Kurbel		553830
28	Treibrad mit Kurbel		553810
29	Treibachsenteil		553790
30	Treibrad		437030
31	Zylinderschraube		750180
32	Feldmagnet		389000
33	Anker		386820
34	Motorschild		386940
35	Zylinderschraube		785140
36	Bürstenpaar		601460
37	Zylinder (rechts)		553910
38	Zylinder (links)		553930
39	Hohlriet		780230
40	Attrappe		553640
41	Kuppelstange		553530
42	Sechskantansatzschraube		755130
43	Sechskantansatzschraube		755140
44	Isolierplatte		434530
45	Gestänge (rechts)		553550
46	Gestänge (links)		553560
47	Sechskantmutter		757020
48	Lötfahne		703510
49	Zylinderschraube		750200
50	Attrappe		553680
51	Kuppelstange		553540
52	Federplatte		285410
53	Steckfassung		604180
54	Glühlampe		610080
55	Haltebügel		553970
56	Deichsel		239580
57	Kupplungshaken		218430
58	Zylinderansatzschraube		753120
59	Laufgestell (komplett)		436980
60	Laufrod		437000
61	Schleifer		7185
62	Senkschraube		756100
63	Benzing-Sicherung		608020
64	Tenderoberteil		553690
65	Beschwerung		239040
66	UKW-Drossel (bei 3701 Entstördrossel)		516520
67	Lichtkörper		239060
68	Lampenhalter		288070
69	Steckfassung		604180
70	Glühlampe		610080
71	Halteplatte		258820
72	Senkschraube		786790
73	Decoder		614090
74	Kreuzschlitzschraube		786830
	Tenderunterteil (komplett)		553710
75	Tenderunterteil		553720
76	Kuppelstange		232900
77	Puffer		761640
78	Kupplungsschacht		345760
79	Schraube		786800
80	Drehgestellrahmen		434190
81	Schleiferfeder		224380
82	Drehgestellrahmen		553740
83	Radsatz		700150
84	Kurzkupplung		701630

## **Tenderlokomotive Art. 3703 E—93**

1	Lokomotiv-Aufbau (komplett)	436040
2	Lichtkörper	242870
4	Lichtkörper	246820
	Treppe (vorne)	243010
5	Zylinderschraube	750520
6	Dampfdom	242440
7	Abdeckung	243160
8	Kessel	242480
9	Treibgestell (komplett)	435160
10	Haftreifen	7153
11	Puffer	761640
12	Feldmagnet	449390
13	Anker	386820
14	Motorschild	386940
15	Zylinderschraube	785120
16	Bürstenpaar	601460
17	UKW-Drossel (Entstördrossel)	516520
18	Steckfassung	604180
19	Glühlampe	610080
20	Kuppelstange	242490
21	Sechskantansatzschraube	755130
22	Gestänge (rechts)	242680
23	Gestänge (links)	242740
24	Sechskantmutter	757020
25	Isolierplatte	228950
26	Zylinderschraube	750200
27	Zylinder (rechts)	242460
28	Zylinder (links)	242470
29	Hohlriet	780040
30	Attrappe	435190
31	Kurzkupplung	701630
32	Deichsel	286900
33	Blattfeder	242450
34	Drehgestell (komplett)	289860
35	Zylinderschraube	750180
36	Schleifer	7164
37	Senkschraube	756090
38	Decoder	614090

## Tenderlokomotive Art. 3709 E—92

1	Lokomotiv-Aufbau (komplett)			244940
2	Windleitblech (rechts)			232780
3	Windleitblech (links)			232790
4	Lichtkörper			244950
5	Lichtkörper			244960
6	Fenster			244970
7	Zylinderansatzschraube			753140
	Treibgestell (komplett)			402970
8	Hinteres Traggestell			244750
9	Beisatzrad	Z36/7		239160
10	Lagerbolzen			231840
11	Zahnrad	Z24		232450
12	Zahnrad	Z16		232460
13	Treibachsenteil	Z33	D16	210400
14	Haftreifen			7153
15	Treibachsenteil	Z33	D16	286140
16	Treibrad mit Haftreifen		D16	210430
17	Treibrad		D16	210530
18	Zahnrad	Z17		234530
19	Lager			234520
20	Welle			234510
21	VorderesTraggestell			244770
22	Treibachsenteil mit Haftreifen	Z33	D16	403360
23	Treibachsenteil	Z33	D16	402980
24	Treibrad mit Haftreifen			403490
25	Treibrad		D16	403070
26	Puffer			761640
27	Gewinding			604180
28	Feldmagnet			389000
29	Anker			386820
30	Motorschild (schwarz)			386940
31	Lötfahne			231470
32	Zylinderschraube			785140
33	Bürstenpaar			601460
38	Schwenkarm			402390
39	Zylinderschraube			750180
42	Gestängeattrappe			244670
43	Glühlampe			600080
44	Lichtkörper			244650
45	Abdeckung			244660
46	Laterne			242860
47	Lampenbügel			229580
48	Zylinder (rechts)			245780
49	Zylinder (links)			245790
50	Hohniet			780230
51	Bremsattrappe			244920
52	Attrappe			234460
53	Kuppelstange			234470
54	Kuppelstange			234480
55	Kuppelstange			234490
56	Sechskantansatzschraube			755130
57	Sechskantansatzschraube			755140
58	Sechskantmutter			757020
59	Gestänge (rechts)			244790
60	Gestänge (links)			244830
61	Federplatte			280180
62	Laufgestell (komplett)			403090
63	Magnet			244900
64	Anker			244570
65	Kupplungshaken			244560
66	Zylinderansatzschraube			753120
67	Lautgestell (komplett)			403600
68	Magnet			229240
69	Anker			244610
70	Kupplungshaken			244600
71	Schleifer			7164
72	Senkschraube			756090
	Halteplatte			258820
	Senkschraube			756100
	Decoder			614090

# Schnellzuglokomotive Art. 3710) E—93

## mit Schlepptender

1	Lokomotivaufbau (komplett)	426290
2	Windleitblech, rechts	232780
3	Windleitblech, links	366640
4	Lichtkörper	366600
5	Lichtkörper	246340
6	Laterne (ohne Linse)	242860
7	Linse	761600
8	Zylinderschraube	785290
9	Treibgestell (komplett)	340560
10	Haftreifen	7152
11	Puffer	761710
12	Feldmagnet (Polbügel)	389000
13	Anker	386820
14	Motorschild	386940
15	Zylinderschraube	785140
16	Lötfahne	231470
17	Bürstenpaar	601460
18	Kuppelstange	343790
19	Sechskantansatzschraube (vorne)	201810
	Sechskantansatzschraube (hinten)	755230
20	Distanzring	201770
21	Gestänge, rechts	343660
22	Gestänge, links	343760
23	Sechskantmutter	757050
24	Zylinder, rechts	343620
25	Zylinder, links	343640
26	Hohlriet	780040
27	Abdeckung	343580
28	Zylinderschraube	750200
29	Federplatte	343590
30	Glühlampe	610080
31	Laufgestellrahmen	427130
32	Lauftradsatz	343480
33	Blattfeder	228280
34	Deichsel	231680
35	Zylinderschraube	750180
36	Kupplungsstange (zu 34354)	343550
37	Sicherungsscheibe	608020
38	Bremsattrappe	343570
39	Blattfeder	282580
40	Drehgestellrahmen	343390
41	Lauftradsatz	343400
42	Zylinderansatzschraube	753000
43	Tender-Aufbau (komplett)	426130
44	Lichtkörper	246780
45	Beschwerung	343850
50	Bodenblech	246680
51	Boden-Tender	343810
53	Lampensockel	259920
54	UKW-Drossel (Entstördrossel)	516520
55	Lagerblech	369760
56	Radsatz	700190
57	Zylinderschraube	750200
58	Kupplungsschacht	345760
60	Kurzkupplung	701630
61	Radsatz	307460
62	Drehgestell blende	343540
63	Schleifer	7164
64	Senkschraube	756100
	Decoder	614090
	Halteplatte	258820
	Senkschraube	756100



# Schnellzuglokomotive Art. 3711 E—90-96

mit Schlepptender

	Lokomotivaufbau (komplett)	496440
1	Kessel	496450
2	Führerhaus	496470
3	Fenstereinsatz	344620
4	Umlauf	496490
5	Puffer links	761720
6	Puffer rechts	761720
	Rauchkammertür	552370
8	Laterne	552410
9	Zylinderschraube	785200
10	Traggestell (Träger)	344060
11	Getriebe	280560
12	Motor	602620
13	Senkschraube	756100
14	Senkschraube	756080
15	Zugstange	298050
16	Kulisse	281170
17	Bolzen	298020
18	Leiterplatte	281210
19	Zylinderansatzschraube	753140
20	Senkschraube	756100
21	Treibradsatz	344090
22	Haftreifen	7153
23	Treibradsatz	344120
24	Treibradsatz	344160
25	Lagerbolzen	280630
26	Gestänge rechts	344300
27	Gestänge links	344350
28	Kuppelstange rechts	344390
29	Kuppelstange links	344400
30	Sechskantansatzschraube	755230
31	Sechskantmutter	757050
32	Abdeckung	344190
33	Senkschraube	756090
34	Tender-Unterteil	496580
35	Druckfeder	765620
36	Radsatz	344260
37	Abdeckplatte (Drehgestellblende)	496650
38	Kupplungsdeichsel	298030
39	Leiterplatte (Decoder)	673470
40	Kreuzschlitzschraube	786750
41	Drehgestell	344470
42	Blattfeder	282580
43	Zylinderansatzschraube	753000
44	Laufgestell	344410
45	Blattfeder	282570
46	Zylinderansatzschraube	753030
47	Tenderaufbau	496600
48	Kohlenabdeckung (Kohlenaufsatz)	496760
49	Kurzkupplung	701630
50	Schleifer	7164
	Senkschraube	756090

# Güterzuglokomotive Art. 3715 E—96

## mit Kabinen-Wannentender

1	Lokomotiv-Aufbau (komplett)	447540
2	Windleitblech rechts	447650
3	Windleitblech links	447670
4	Zylinderansatzschraube	753100
5	Treibgestell (komplett)	447210
6	Haftreifen	7153
7	Puffer	761710
8	Anker	386820
9	Feldmagnet (in 8393 Polbügel)	389000
10	Motorschild	386940
11	Bürstenpaar	601460
12	Lötfahne	231470
13	Zylinderschraube	785140
14	Zylinderrechts	447440
15	Zylinder links	447450
16	Hohlriet	780040
17	Kuppelstange	447510
18	Kuppelstange	447530
19	Kuppelstange	447520
20	Sechskantansatzschraube	201810
21	Sechskantansatzschraube	755230
22	Isolierplatte	228950
23	Gestänge rechts	447460
24	Gestänge links	447490
25	Sechskantmutter	757050
26	Zylinderschraube	750200
27	Druckluftkessel	447250
28	Druckluftkessel	447240
29	Federplatte	343590
30	Glühlampe	610080
31	Lichtkörper	434610
32	Rahmenabdeckung vorn	447380
33	Federattrappe	447390
34	Trittstufe	447400
35	Laterne	242860
36	Linse	761600
37	Griffstange	259450
38	Bremsattrappe	464780
39	Rahmenabdeckung hinten	447260
40	Deichsel	447410
41	Feder	393310
42	Laufgestellrahmen	393280
43	Laufradsatz	447430
44	Zylinderschraube	750200
45	Kurzkupplung	701630
46	Zugstange	449540
47	Sicherungsscheibe	608020
48	Tenderobenteil (komplett)	434040
49	Beschwerung	210640
50	Tenderunterteil	460310
51	Puffer	761710
52	Lichtkörper	434070
53	Lichtkörper	434080
54	Schienenräumer	434180
55	Lampensockel	259920
56	Glühlampe	610080
57	Doppelklebeband	603720
58	Platine	614850
59	UKW-Drossel (in 3715, 3793 Entstördrossel)	516520
60	Halteplatte	258820
61	Decoder- Lok (in 8316 u. 8393 Leiterplatte)	614090
62	Beschwerung	280260
63	Kupplungsschacht	345760
64	Kurzkupplung	701630
65	Plastikschraube	786800
66	Drehgestellrahmen	434100
67	Schleiferfeder	434110
68	Radsatz	700150
69	Plastikschraube	786810
70	Kontaktplatte	214260
71	Schleiferträger	280280
72	Schleifer	280270

# Schnellzuglokomotive Art. 37181 E—97

## mit Schlepptender

1	Lokomotiv-Aufbau (komplett)	579730
2	Zylinderschraube	751510
3	Abdeckkappe	278880
4	Lichtabdeckung	289290
5	Treibgestell (komplett)	580210
6	Beisatzrad	201680
7	Lagerbolzen	223100
8	Beisatzrad	201730
9	Zahnrad	228300
10	Treibachsenteil	580300
11	Haftreifen	7153
12	Treibrad mit Haftreifen	580240
13	Treibrad	580140
14	Treibrad	579950
15	Welle	760090
16	Feldmagnet	389000
17	Anker	386820
18	Motorschild	386940
19	Zylinderschraube	785120
20	Bürstenpaar	601460
21	Lötfahne	231470
22	UKW-Drossel (Entstördrossel)	516520
23	Halteplatte	405040
24	Senkschraube	756100
25	Decoder	614090
26	Platine	614850
27	Federplatte	246320
28	Steckfassung	604180
29	Glühlampe	610080
30	Zylindervorbau (komplett)	702140
31	Pufferbohle	702270
32	Lichtkörper	231050
33	Puffer	761830
34	Linse	761600
35	Abdeckplatte	231010
36	Zylinderschraube (Plastite)	786830
37	Drehgestell	702150
38	Blattfeder	228280
39	Zylinderschraube	750180
40	Lenkgestell	702180
41	Deichsel	231680
42	Sicherungsscheibe	608020
43	Lenkgestellführung	203710
44	Zylinderschraube	785030
45	Kuppelstange	579770
46	Sechskantansatzschraube	755230
47	Sechskantansatzschraube	201810
48	Gestänge links	579890
49	Sechskantmutter	757050
50	Gestänge rechts	579790
51	Zylinderschraube	785050
52	Tritt	580360
53	Attrappe	702220
54	Schleifer	7185
55	Tendergehäuse	579760
56	Lichtkörper	241870
57	Gewicht	241890
58	Lampensockel	259920
59	Haltebügel	285240
60	Zylinderschraube (Plastite)	786820
	Tenderuntenteil (komplett)	702290
61	Zugstange	203880
62	Tenderboden	231290
63	Tenderuntenteil	702300
64	Puffer	761710
65	Zylinderansatzschraube	755020
66	Kupplungsschacht	345760
67	Zylinderschraube (Plastite)	786800
68	Kurzkupplung	701630
69	Laufbandsatz	702320

# Diesel-Druckluft-Lokomotive Art. 3720 E—96

1	Lokomotiv-Aufbau (komplett)	480440
2	Deckel, groß	202244
3	Deckel, klein	202245
4	Kühler, vorn	202246
5	Kühler, hinten	202247
6	Lichtkörper	572180
7	Laterne	572190
8	Treppe, links	559540
9	Treppe, rechts	559550
10	Treppe	202248
11	Schwingenträger, links	572200
12	Schwingenträger, rechts	202249
13	Kessel	572210
14	Stirnfenster, vorn	202251
15	Stirnfenster, hinten	202252
16	Seitenfenster	202253
17	Karton-Dieselattrappe	559620
	Lichtabdeckung, vorn	202254
	Lichtabdeckung, hinten	202255
18	Senkschraube	559560
19	Dachaufsatz	559530
20	Treibgestell (komplett)	480160
21	Beisatzrad	237940
22	Lagerbolzen	240970
23	Zwischenrad	236870
24	Zahnrad	Z20 242510
25	Treibbachsenteil	289620
26	Haftreifen	7153
27	Treibrad	289630
28	Treibbachsenteil m. Kurbelz.	289640
29	Treibrad m. Kurbelz.	289650
30	Treibrad	285980
31	Welle	760090
32	Anker	386820
33	Feldmagnet	389000
34	Motorschild	386940
35	Lötfahne	231470
36	Zylinderschraube	785120
37	Bürstenpaar	601460
38	UKW-Drossel	516520
39	Halteplatte	258820
40	Senkschraube	756100
41	Decoder	614090
42	Pufferbohle, vorn	480670
43	Pufferbohle, hinten	480700
44	Stift	604190
45	Puffer	761640
46	Zylinderschraube	750040
47	Glühlampe	610080
48	Zylinder, links	465330
49	Zylinder, rechts	465340
50	Rohrniet	780560
51	Isolierplatte	228950
52	Kuppelstange	242490
53	Sechskantansatzschraube	755130
54	Gestänge, rechts	242680
55	Gestänge, links	242740
56	Sechskantmutter	757020
57	Zylinderschraube	750200
58	Drehgestell (komplett)	487090
59	Laufgrad	286020
60	Welle	760360
61	Laufgestellträger	242790
62	Ansatzniet	764460
63	Blattfeder	492120
64	Deichsel	465350
65	Luftkessel	465360
66	Zylinderschraube	785030
67	Kurzkupplung	701630
68	Bremsattrappe	480570
69	Schleifer	7164
70	Senkschraube	756090

## **Elektr.Lokomotive Art. 3722 E—93-96**

1	Lokomotiv-Aufbau (komplett)	470990
2	Scherenstromabnehmer	649820
3	Isolierplatte	255050
4	Verbindungsstreifen	272900
5	Zylinderschraube	785090
6	Zylinderschraube	785250
7	Lokomotiv-Vorbau 1 (komplett)	471020
8	Lokomotiv-Vorbau 2 (komplett)	471080
9	Lichtkörper	433790
10	Puffer	761710
11	Zylinderschraube	785070
12	Kupplungsschacht	345760
13	Kurzkupplung	701630
14	Zylinderschraube	750180
15	Treibgestell (komplett)	430170
16	Haftreifen	7153
17	Feldmagnet (in 3722 und 8335 Polbügel)	220970
18	Anker	217450
19	Motorschild	216730
20	Zylinderschraube	785600
21	Bürstenpaar	600300
22	Benzing-Sicherung	608100
23	UKW-Drossel (in 3722 Entstördrossel)	516520
24	Leiterplatte (Decoder)	614090
25	Halteplatte	258820
26	Zylinderschraube	750040
27	Lötfahne	703510
28	Zylinderschraube	785030
29	Lampensockel	259920
30	Glühlampe	610080
31	Rahmen mit Umschalter	447040
32	Zylinderansatzschraube	753060
33	Drehgestell (komplett)	430230
34	Scheibe	722170
35	Benzing-Sicherung	608020
36	Isolierung	214700
37	Schleifer	7164
38	Senkschraube	756080
	Magnet	506680

# Elektr.Lokomotive Art. 37291 E—97

1	Mittelkasten-Aufbau (komplett)			202947
2	Zylinderschraube			785280
3	Endkasten-Aufbau (komplett)			202945
4	Endkasten-Aufbau (komplett)			202942
5	Lichtkörper			345910
7	Abdeckung			251400
8	Scherenstromabnehmer			257830
9	Inneneinrichtung			257860
10	Kabelschuh			703010
11	Zylinderschraube			785340
12	Isolatorenattrappe			257850
13	Leitungsattrappe			251410
14	Leitungsattrappe			251460
15	Leitungsattrappe			251420
16	Balg			251110
17	Brückenträger			251080
18	Umschalter			251230
19	Kesselattrappe			251090
21	Ansatzschraube			755020
22	Treibgestell (komplett)			202934
23	Beisatzrad	Z42/7		243270
24	Lagerbolzen			240970
25	Zahnrad	Z30		231850
26	Lagerbolzen			231840
27	Zahnrad	Z20		242510
28	Treibachsenteil	Z25	D14	202935
29	Haftreifen			7153
30	Treibachsenteil	Z25	D14	202937
31	Treibkurbelteil	Z25		345660
32	Treibrad mit Haftreifen		D14	202939
33	Treibrad		D14	202938
34	Treibkurbel			345670
35	Feldmagnet (bei 3828, 3829 Polbügel)			389000
36	Anker			386820
37	Motorschild			386940
38	Zylinderschraube			785140
39	Bürstenpaar			601460
41	UKW-Drossel (Entstördrossel)			516520
42	Pufferbohle			345730
43	Glühlampe			610080
44	Zylinderschraube (für Endkasten)			750170
45	Attrappe			243250
46	Bremsattrappe			243720
47	Kuppelstange (links)			347160
48	Kuppelstange (rechts)			347150
49	Sechskantansatzschraube			755230
50	Sechskantansatzschraube			201810
51	Kupplungsfeder (Kupplungsschacht)			345760
52	Kupplung (Kurzkupplung)			701630
53	Zylinderschraube			750180
54	Schleifer			7185
55	Senkschraube			756100
56	Treibgestell (komplett)			202941
57	Welle			760090
58	Achse			760020
64	Lötfahne			231470
65	Zylinderschraube			785030
66	Pufferbohle			345730
67	Bremsattrappe			251970
68	Attrappe			251100
	Decoder (Leiterplatte)			614090
	Halteplatte			258820



## Elektrolokomotive Art. 3734 E—96-97

1	Lokomotiv-Aufbau (komplett)		489530
2	Stirnfenster, rechts		489730
3	Stirnfenster, links		489750
4	Seitenfenster		489700
5	Fenstereinsatz		489720
6	Lichtkörper		491980
7	Führerstand		489770
8	Träger-Stromabnehmer		489640
9	Trägerisolation		489620
10	Stromabnehmer		669950
11	Verbindungsstreifen		489650
12	Kontaktfeder		494260
13	Zylinderschraube		750250
14	Inneneinrichtung		489790
15	Puffer		489680
16	Zylinderschraube		785070
17	Treibgestell		489390
18	Beisatzrad	Z 36/8	431680
19	Lagerbolzen		240970
20	Zahnrad	Z30	231850
21	Lagerbolzen		231840
22	Treibachsenteil		489410
23	Haftreifen		7153
24	Treibrad mit Haftreifen		277650
25	Feldmagnet		389000
26	Anker		386820
27	Motorschild		386940
28	Lötfahne		231470
29	Zylinderschraube		785140
30	Bürstenpaar		601460
31	UKW-Drossel		516520
32	Träger		489430
33	Decoder		680040
34	Linsenschraube		786750
35	Beleuchtungseinheit		494270
36	Schienenräumer		494620
37	Stützblech		214620
38	Linsensenkschraube		786190
39	Drehgestell		489420
40	Zylinderansatzschraube		753510
41	Attrappe		489520
42	Drehgestellblende		489500
43	Trittstufe		489490
44	Drehgestellblende		489450
45	Kupplungsdeichsel		415720
46	Zylinderschraube		750200
47	Kurzkupplung		701630
48	Schleifer		206370

## Elektrolokomotive Art. 37341 E—96-97

1	Lokomotiv-Aufbau (komplett)		577460
2	Stirnfenster, rechts		577480
3	Stirnfenster, links		577490
4	Seitenfenster		489700
5	Fenstereinsatz		489720
6	Lichtkörper		491980
7	Führerstand		489770
8	Träger-Stromabnehmer		489640
9	Trägerisolation		489620
10	Stromabnehmer		669950
11	Verbindungsstreifen		489650
12	Kontaktfeder		494260
13	Zylinderschraube		750250
14	Inneneinrichtung		489790
15	Puffer		489680
16	Zylinderschraube		785070
17	Treibgestell		489390
18	Beisatzrad	Z 36/8	431680
19	Lagerbolzen		240970
20	Zahnrad	Z30	231850
21	Lagerbolzen		231840
22	Treibachsenteil		489410
23	Haftreifen		7153
24	Treibrad mit Haftreifen		277650
25	Feldmagnet		389000
26	Anker		386820
27	Motorschild		386940
28	Löffahne		231470
29	Zylinderschraube		785140
30	Bürstenpaar		601460
31	UKW-Drossel		516520
32	Träger		489430
33	Decoder		680040
34	Linsenschraube		786750
35	Beleuchtungseinheit		494270
36	Schienenräumer		494620
37	Stützblech		214620
38	Linsensenkschraube		786190
39	Drehgestell		489420
40	Zylinderansatzschraube		753510
41	Attrappe		489520
42	Drehgestellblende		489500
43	Trittstufe		489490
44	Drehgestellblende		489450
45	Kupplungsdeichsel		415720
46	Zylinderschraube		750200
47	Kurzkupplung		701630
48	Schleifer		206370

## **Elektr.Lokomotive Art. 3736 E—92-96**

1	Lokomotiv-Aufbau (komplett)	457020
2	Lichtkörper	277870
3	Stromabnehmer	620400
4	Abstandshülse	277970
5	Verbindungsstreifen	277960
6	Zylinderschraube	750200
7	Satz Fenster (komplett)	391050
8	Zylinderschraube	785340
9	Treibgestell (komplett)	277590
10	Haftreifen	7153
11	Feldmagnet	389000
12	Anker	386820
13	Motorschild	386940
14	Zylinderschraube	785120
15	Bürstenpaar	601460
16	UKW-Drossel	516520
17	Decoder	614090
18	Leiterplatte (Wechsellicht)	622550
19	Leiterplatte (Beleuchtung)	277780
20	Glühlampe	610080
21	Halteplatte	258820
22	Senkschraube	756100
23	Zylinderschraube	785070
24	Träger	277730
25	Umschalter	214760
26	Batteriekasten	277760
27	Druckluftkessel	277770
28	Drehgestell	277680
29	Zylinderansatzschraube	753510
30	Drehgestell blende	277690
31	Kupplungsdeichsel	274670
32	Kurzkupplung	701630
33	Schienenräumer	277750
34	Isolierung	214700
35	Schleifer	7164
36	Senkschraube	756080
	Abdeckung	407590

## Elektrolokomotive Art. 3738 E—96

1	Lokomotiv-Aufbau (komplett)		558910
2	Trägerisolation		559130
3	Einholmstromabnehmer		680690
4	Verbindungsstreifen		559000
5	Kontaktfeder		494260
6	Zylinderschraube		750250
7	Führerstand		559070
8	Zylinderschraube		785070
9	Treibgestell (komplett)		557520
10	Beisatzrad		431680
11	Lagerbolzen		240970
12	Zahnrad	Z27	407450
13	Zahnrad	Z26	460460
14	Lagerbolzen		231840
15	Treibachsenteil		344810
16	Haftreifen		7153
17	Treibrad mit Haftreifen		344830
18	Feldmagnet		389000
19	Anker		386820
20	Motorschild		386940
21	Lötfahne		231470
22	Zylinderschraube		785140
23	Bürstenpaar		601460
24	UKW-Drossel (3738 Endstördrossel)		516520
25	Träger		558760
26	Pufferbohle		558870
27	Trittblech		558860
28	Puffer		558880
29	Decoder		683850
30	Linsenschraube		786750
31	Beleuchtungseinheit		570030
32	Stützblech		214620
33	Linsensenkschraube		786190
34	Drehgestell (komplett)		558740
35	Zylinderansatzschraube		753510
36	Drehgestellblende		558830
37	Drehgestellblende		558780
38	Kupplungsdeichsel		440630
39	Zylinderschraube		750200
40	Schürzenverkleidung		558850
41	Schleifer		206370
42	Kurzkupplung		701630

## Elektrolokomotive Art. 37382 E—96

1	Lokomotiv-Aufbau (komplett)		201135
2	Trägerisolation		559130
3	Einholmstromabnehmer		680690
4	Verbindungsstreifen		559000
5	Kontaktfeder		494260
6	Zylinderschraube		750250
7	Führerstand		559070
8	Zylinderschraube		785070
9	Treibgestell (komplett)		557520
10	Beisatzrad		431680
11	Lagerbolzen		240970
12	Zahnrad	Z27	407450
13	Zahnrad	Z26	460460
14	Lagerbolzen		231840
15	Treibachsenteil		344810
16	Haftreifen		7153
17	Treibrad mit Haftreifen		344830
18	Feldmagnet		389000
19	Anker		386820
20	Motorschild		386940
21	Lötfahne		231470
22	Zylinderschraube		785140
23	Bürstenpaar		601460
24	UKW-Drossel (3738 Endstördrossel)		516520
25	Träger		558760
26	Pufferbohle		558870
27	Trittblech		558860
28	Puffer		558880
29	Decoder		683850
30	Linsenschraube		786750
31	Beleuchtungseinheit		570030
32	Stützblech		214620
33	Linsensenkschraube		786190
34	Drehgestell (komplett)		558740
35	Zylinderansatzschraube		753510
36	Drehgestellblende		558830
37	Drehgestellblende		558780
38	Kupplungsdeichsel		440630
39	Zylinderschraube		750200
40	Schürzenverkleidung		558850
41	Schleifer		206370
42	Kurzkupplung		701630

## **Elektr.Lokomotive Art. 3739 E—92-96**

1	Lokomotiv-Aufbau (komplett)	399340
2	Lichtkörper	277870
3	Stromabnehmer	620400
4	Abstandshülse	277970
5	Verbindungsstreifen	277960
6	Zylinderschraube	750200
7	Satz Fenster (komplett)	391050
8	Zylinderschraube	785340
9	Treibgestell (komplett)	277590
10	Haftreifen	7153
11	Feldmagnet	389000
12	Anker	386820
13	Motorschild	386940
14	Zylinderschraube	785120
15	Bürstenpaar	601460
16	UKW-Drossel	516520
17	Decoder	614090
18	Leiterplatte (Wechsellicht)	622550
19	Leiterplatte (Beleuchtung)	277780
20	Glühlampe	610080
21	Halteplatte	258820
22	Senkschraube	756100
23	Zylinderschraube	785070
24	Träger	277730
25	Umschalter	214760
26	Batteriekasten	277760
27	Druckluftkessel	277770
28	Drehgestell	277680
29	Zylinderansatzschraube	753510
30	Drehgestell blende	277690
31	Kupplungsdeichsel	274670
32	Kurzkupplung	701630
33	Schienenräumer	277750
34	Isolierung	214700
35	Schleifer	7164
36	Senkschraube	756080
	Abdeckung	407590



## **Elektrolokomotive Art. 3742 E—96**

1	Lokomotiv-Aufbau (komplett)	418790
2	Lichtkörper (hell)	413820
3	Lichtkörper (rot)	413870
4	Abdeckung	398280
5	Einholmstromabnehmer	643760
6	Abstandshülse	431190
7	Zylinderschraube	750200
8	Satz-Fenster (komplett)	454930
9	Kupplungsschlauch	246210
10	Zylinderschraube	785070
11	Kurzkupplung	701630
12	Treibgestell (komplett)	414130
13	Haftreifen	7153
14	Feldmagnet (Polbügel)	389000
15	Anker	386820
16	Motorschild	386940
17	Zylinderschraube	785120
18	Bürstenpaar	601460
19	UKW-Drossel (Entstördrossel)	516520
20	Träger	414100
21	Leiterplatte (Decoder)	614090
22	Halteplatte	258820
23	Senkschraube (Zylinder-Schraube)	786790
24	Umschalter	416070
25	Zylinderschraube	786750
26	Haltebügel	285240
27	Lampenhalter	414190
28	Stift	604190
29	Glühlampe	610080
30	Pufferbohle	414090
31	Puffer	227240
32	Stützblech	214620
33	Linsensenkschraube	786190
34	Drehgestell	394680
35	Zylinderansatzschraube	753510
36	Attrappe	418920
37	Kupplungsdeichsel	398680
38	Drehgestellrahmen	418900
39	Zylinderschraube	785050
40	Drehgestellrahmen	469670
41	Schleifer	7164
42	Senkschraube	786790

## **Elektrolokomotive Art. 3743 E—93**

1	Lokomotiv-Aufbau (komplett)	413090
2	Lichtkörper (hell)	413820
3	Lichtkörper (rot)	413870
4	Abdeckung	398280
5	Einholmstromabnehmer	643760
6	Abstandshülse	431190
7	Zylinderschraube	750200
8	Satz-Fenster (komplett)	454930
9	Kupplungsschlauch	246210
10	Zylinderschraube	785070
11	Kurzkupplung	701630
12	Treibgestell (komplett)	414130
13	Haftreifen	7153
14	Feldmagnet (Polbügel)	389000
15	Anker	386820
16	Motorschild	386940
17	Zylinderschraube	785120
18	Bürstenpaar	601460
19	UKW-Drossel (Entstördrossel)	516520
20	Träger	414100
21	Leiterplatte (Decoder)	614090
22	Halteplatte	258820
23	Senkschraube (Zylinder-Schraube)	786860
24	Umschalter	416070
25	Zylinderschraube	786750
26	Haltebügel	285240
27	Lampenhalter	414190
28	Stift	604190
29	Glühlampe	610080
30	Pufferbohle	413990
31	Puffer	761710
32	Stützblech	214620
33	Linsensenkschraube	786190
34	Drehgestell	394680
35	Zylinderansatzschraube	753510
36	Attrappe	414200
37	Kupplungsdeichsel	398680
38	Drehgestellrahmen	413950
39	Zylinderschraube	785050
40	Drehgestellrahmen	413910
41	Schleifer	7164
42	Senkschraube	756100

## **Elektrolokomotive Art. 3743 E—96**

1	Lokomotiv-Aufbau (komplett)	413090
2	Lichtkörper (hell)	413820
3	Lichtkörper (rot)	413870
4	Abdeckung	398280
5	Einholmstromabnehmer	643760
6	Abstandshülse	431190
7	Zylinderschraube	750200
8	Satz-Fenster (komplett)	454930
9	Kupplungsschlauch	246210
10	Zylinderschraube	785070
11	Kurzkupplung	701630
12	Treibgestell (komplett)	414130
13	Haftreifen	7153
14	Feldmagnet (Polbügel)	389000
15	Anker	386820
16	Motorschild	386940
17	Zylinderschraube	785120
18	Bürstenpaar	601460
19	UKW-Drossel (Entstördrossel)	516520
20	Träger	414100
21	Leiterplatte (Decoder)	614090
22	Halteplatte	258820
23	Senkschraube (Zylinder-Schraube)	786790
24	Umschalter	416070
25	Zylinderschraube	786750
26	Haltebügel	285240
27	Lampenhalter	414190
28	Stift	604190
29	Glühlampe	610080
30	Pufferbohle	413990
31	Puffer	761710
32	Stützblech	214620
33	Linsensenkschraube	786190
34	Drehgestell	394680
35	Zylinderansatzschraube	753510
36	Attrappe	414200
37	Kupplungsdeichsel	398680
38	Drehgestellrahmen	413950
39	Zylinderschraube	785050
40	Drehgestellrahmen	469650
41	Schleifer	7164
42	Senkschraube	786790

## **Elektr.Güterzuglokomotive Art. 37431 E—96**

1	Lokomotiv-Aufbau (komplett)	573790
2	Lichtkörper	222900
3	Abschirmblech	236390
4	Scherenstromabnehmer	215000
5	Zylinderblechschaube	785870
6	Satz Fenster (komplett)	398560
7	Zylinderschraube	785260
8	Inneneinrichtung	236370
9	Treibgestell (komplett)	390030
10	Haftreifen	7153
11	Feldmagnet	389000
12	Anker	386820
13	Motorschild	386940
14	Zylinderschraube	785120
15	Bürstenpaar	601460
16	UKW-Drossel (Entstördrossel)	516520
22	Träger	573780
23	Umschalter	214760
26	Lötfahne	703510
27	Linsenkopfschraube	786750
28	Lichtkörper	236340
29	Steckfassung	604180
30	Glühlampe	610080
31	Puffer	761640
32	Drehgestell	390040
34	Drehgestellrahmen	390160
35	Zylinderschraube	785050
36	Isolierung	214700
37	Schleifer	7164
38	Senkschraube	756080
39	Kupplung	263730
	Zylinderansatzschraube	753510
	Decoder	614090
	Halteplatte	258820
	Senkschraube	786790

## Elektrolokomotive Art. 3747 E—92-96

1	Lokomotiv-Aufbau (komplett)	568050
2	Scherenstromabnehmer	257830
3	Kontaktblech	568060
4	Zylinderschraube	785070
5	Zylinderschraube	785220
6	Geländer	443070
7	Rahmen (komplett)	567810
8	Treppe	442200
	Motordrehgestell (komplett)	567820
9	Umlaufblech vorn	567850
10	Lampe	447900
11	Leuchteinsatz	442400
12	Drehgestell (montiert)	442270
13	Zahnrad	388450
14	Kontaktfeder	442780
15	Zylinderschraube	785320
16	Druckfeder	442770
	Treibradsatz (komplett)	442460
17	Exzenter (komplett)	442600
18	Radsatz 1	442480
19	Haftreifen	7153
20	Radsatz 2	442590
21	Sechskantansatzschraube	442730
22	Kupplungshalter	442740
23	Kurzkupplung	701630
24	Achshalter	442750
25	Flachkopfschraube	442760
26	Zylinderschraube	785220
27	Achse	443030
28	Halter	443020
	Drehgestell (komplett)	567860
29	Umlaufblech hinten	567870
30	Drehgestellrahmen	442280
31	Radsatz 3	442830
32	Sechskantkopfstift	442710
33	Achshalter (komplett)	442850
34	Schleifer	206370
36	Motor mit Schnecke	442880
37	Motorhalter	443000
38	Platte	443160
	Schalterplatte (komplett)	443480
39	Halteplatte (in 3748 Abdeckung)	386110
41	Schalterplatte (bestückt)	443510
42	Beleuchtung mit Glühlampe (komplett)	443550
	Decoder	614090

## Elektrolokomotive Art. 3748 E—92-96

1	Lokomotiv-Aufbau (komplett)	443410
2	Scherenstromabnehmer	257830
3	Kontaktblech	443460
4	Zylinderschraube	785070
5	Zylinderschraube	785220
6	Geländer	443070
7	Rahmen (komplett)	442180
8	Treppe	442200
	Motordrehgestell (komplett)	442260
9	Umlaufblech vorn	442320
10	Lampe	442370
11	Leuchteinsatz	442400
12	Drehgestell (montiert)	442270
13	Zahnrad	388450
	in 1992 bei 3448 und 3748	442300
14	Kontaktfeder	442780
15	Zylinderschraube	785320
16	Druckfeder	442770
	Treibradsatz (komplett)	442460
17	Exzenter (komplett)	442600
18	Radsatz 1	442480
19	Haftreifen	7153
20	Radsatz 2	442590
21	Sechskantansatzschraube	442730
22	Kupplungshalter	442740
23	Kurzkupplung	701630
24	Achshalter	442750
25	Flachkopfschraube	442760
26	Zylinderschraube	785220
27	Achse	443030
28	Halter	443020
	Drehgestell (komplett)	442790
29	Umlaufblech hinten	442800
30	Drehgestellrahmen	442280
31	Radsatz 3	442830
32	Sechskantkopfstift	442710
33	Achshalter (komplett)	442850
34	Schleifer	206370
36	Motor mit Schnecke	442880
37	Motorhalter	443000
38	Platte	443160
	Schalterplatte (komplett)	443480
39	Halteplatte (in 3748 Abdeckung)	386110
	in 1992 bei 3448 und 3748	386110
40	Decoder	614090
41	Schalterplatte (bestückt)	443510
42	Beleuchtung mit Glühlampe (komplett)	443550



## **Elektr.Lokomotive Art. 37572 E—96**

1	Lokomotiv-Aufbau (komplett)	573250
2	Lichtkörper	222900
3	Abschirmblech	222890
4	Dachfenster	222930
5	Verbindungsstreifen	222940
6	Einholmstromabnehmer	238460
7	Zylinderschraube	785050
8	Senkschraube	756010
9	Treibgestell (komplett)	406640
10	Beisatzrad	247170
11	Lagerbolzen	240970
12	Zwischenrad	237310
13	Zwischenrad	236870
14	Treibachsenteil	344810
15	Haftreifen	7153
16	Treibachsenteil	390050
17	Treibrad mit Haftreifen	344830
18	Treibrad	344860
19	Feldmagnet	389000
20	Anker	386820
21	Motorschild	386940
22	Zylinderschraube	785120
23	Bürstenpaar	601460
24	UKW-Drossel (Entstördrossel)	516520
25	Halteplatte	258820
26	Senkschraube	756100
27	Decoder-Lok	614090
28	Träger	573280
29	Umschalter	214760
30	Puffer	761710
31	Zylinderschraube	785030
32	Lötfahne	703510
33	Lichtkörper	445290
34	Lampensockel	259920
35	Glühlampe	610080
36	Drehgestellrahmen	440640
37	Kupplungsdeichsel	440630
38	Zylinderschraube	750200
39	Drehgestell (komplett)	406650
40	Zylinderansatzschraube	753510
41	Isolierung	244700
42	Schleifer	7164
43	Senkschraube	756080
44	Kurzkupplung	701630

## Elektrolokomotive Art. 3760 E—93

1	Lokomotiv-Aufbau (komplett)	415830
2	Lichtkörper	420470
3	Führerstand	416020
4	Satz-Fenster (komplett)	445100
5	Einholmstromabnehmer	644240
6	Trägerisolation	416060
7	Verbindungsstreifen	416050
8	Zylinderschraube	750200
9	Zylinderschraube	785070
10	Kurzkupplung	701630
	Verkleidung (Beistellteil)	420880
11	Treibgestell (komplett)	415670
12	Haftreifen	7154
13	Feldmagnet (Polbügel)	389000
14	Anker	386820
15	Motorschild	386940
16	Zylinderschraube	785120
17	Bürstenpaar	601460
18	UKW-Drossel (Entstördrossel)	516520
19	Träger	415730
20	Frontschürze	415790
21	Puffer (rechts)	415800
22	Puffer (links)	415810
23	Lampenhalter	415750
24	Stift	604190
25	Glühlampe	610080
26	Leiterplatte	622550
27	Zylinderschraube	786750
28	Umschalter	416070
29	Halteplatte	258820
30	Senkschraube	786860
31	Leiterplatte (Decoder)	614090
32	Stützblech	214620
33	Linsensenkschraube	786190
34	Drehgestellblende	415710
35	Kupplungsdeichsel	415720
36	Zylinderschraube	750200
37	Drehgestell	390980
38	Zylinderansatzschraube	753510
39	Drehgestellblende	415690
40	Seitenschürze	415760
41	Schleifer	7164
42	Senkschraube	756100

## Elektrolokomotive Art. 3760 E—94

1	Lokomotiv-Aufbau (komplett)	464550
2	Lichtkörper	420470
3	Führerstand	416020
4	Satz-Fenster (komplett)	445100
5	Einholmstromabnehmer	644240
6	Trägerisolation	416060
7	Verbindungsstreifen	416050
8	Zylinderschraube	750200
9	Zylinderschraube	785070
10	Kurzkupplung	701630
	Verkleidung (Beistellteil)	420880
11	Treibgestell (komplett)	415670
12	Haftreifen	7154
13	Feldmagnet (Polbügel)	389000
14	Anker	386820
15	Motorschild	386940
16	Zylinderschraube	785120
17	Bürstenpaar	601460
18	UKW-Drossel (Entstördrossel)	516520
19	Träger	415730
20	Frontschürze	415790
21	Puffer (rechts)	415800
22	Puffer (links)	415810
23	Lampenhalter	415750
24	Stift	604190
25	Glühlampe	610080
26	Leiterplatte	622550
27	Zylinderschraube	786750
28	Umschalter	416070
29	Halteplatte	258820
30	Senkschraube	786790
31	Leiterplatte (Decoder)	614090
32	Stützblech	214620
33	Linsensenkschraube	786190
34	Drehgestellblende	415710
35	Kupplungsdeichsel	415720
36	Zylinderschraube	750200
37	Drehgestell	390980
38	Zylinderansatzschraube	753510
39	Drehgestellblende	469660
40	Seitenschürze	415760
41	Schleifer	7164
42	Senkschraube	786790

## Elektrolokomotive Art. 3763 E—96

1	Lokomotiv-Aufbau (komplett)	454870
2	Lichtkörper	420470
3	Führerstand	416020
4	Satz-Fenster (komplett)	445100
5	Einholmstromabnehmer	644240
6	Trägerisolation	416060
7	Verbindungsstreifen	416050
8	Zylinderschraube	750200
9	Zylinderschraube	785070
10	Kurzkupplung	701630
	Verkleidung (Beistellteil)	420880
11	Treibgestell (komplett)	415670
12	Haftreifen	7154
13	Feldmagnet (Polbügel)	389000
14	Anker	386820
15	Motorschild	386940
16	Zylinderschraube	785120
17	Bürstenpaar	601460
18	UKW-Drossel (Entstördrossel)	516520
19	Träger	415730
20	Frontschürze	415790
21	Puffer (rechts)	415800
22	Puffer (links)	415810
23	Lampenhalter	415750
24	Stift	604190
25	Glühlampe	610080
26	Leiterplatte	622550
27	Zylinderschraube	786750
28	Umschalter	416070
29	Halteplatte	258820
30	Senkschraube	786790
31	Leiterplatte (Decoder)	614090
32	Stützblech	214620
33	Linsensenkschraube	786190
34	Drehgestellblende	415710
35	Kupplungsdeichsel	415720
36	Zylinderschraube	750200
37	Drehgestell	390980
38	Zylinderansatzschraube	753510
39	Drehgestellblende	469660
40	Seitenschürze	415760
41	Schleifer	7164
42	Senkschraube	786790

## Elektr.Lokomotive Art. 3767 E—93

1	Lokomotiv-Aufbau (komplett)	432530
2	Satz-Fenster (komplett)	444020
3	Scherenstromabnehmer	620440
4	Zylinderschraube	785070
5	Lichtkörper	311970
6	Lichtkörper	311980
7	Inneneinrichtung	311830
8	Führerstand	311840
9	Zylinderschraube	785090
10	Treibgestell (komplett)	307130
11	Treibradsatz	307440
12	Haftreifen	7153
13	Bremsattrappe	307680
14	Senkschraube	756150
15	Drehgestell	307420
16	Treibradsatz	307510
17	Bremsattrappe	307540
18	Feldmagnet	389000
19	Anker	386820
20	Motorschild	386940
21	Zylinderschraube	785120
22	Bürstenpaar	601460
23	UKW-Drossel <Entstördrossel)	516520
24	Lötfahne	231470
25	Träger	307690
26	Steckfassung	604180
27	Glühlampe	610080
28	Umschalter	308970
29	Zylinderschraube	785050
30	Halteplatte	258820
31	Senkschraube	756100
32	Leiterplatte (Decoder)	614090
33	Haltebügel	285430
34	Zylinderansatzschraube	753510
35	Pufferbohle	308370
36	Laufgestellrahmen (komplett)	307790
37	Kupplungsdeichsel	274670
38	Bolzen	298020
39	Laufradsatz	308230
40	Blattfeder	308040
41	Zylinderansatzschraube	753030
42	Kurzkupplung	701630
43	Lagerblende (rechts)	308820
44	Lagerblende (links)	308880
45	Schleifer	7164
46	Senkschraube	756150

## Elektr.Lokomotive Art. 3768 E—93

1	Lokomotiv-Aufbau (komplett)	309030
2	Satz-Fenster (komplett)	433720
3	Scherenstromabnehmer	620440
4	Zylinderschraube	785070
5	Lichtkörper	311970
6	Lichtkörper	311980
7	Inneneinrichtung	311830
8	Führerstand	311840
9	Zylinderschraube	785090
10	Treibgestell (komplett)	307130
11	Treibradsatz	307440
12	Haftreifen	7153
13	Bremsattrappe	307680
14	Senkschraube	756150
15	Drehgestell	307420
16	Treibradsatz	307510
17	Bremsattrappe	307540
18	Feldmagnet	389000
19	Anker	386820
20	Motorschild	386940
21	Zylinderschraube	785120
22	Bürstenpaar	601460
23	UKW-Drossel <Entstördrossel)	516520
24	Lötfahne	231470
25	Träger	307690
26	Steckfassung	604180
27	Glühlampe	610080
28	Umschalter	308970
29	Zylinderschraube	785050
30	Halteplatte	258820
31	Senkschraube	756100
32	Leiterplatte (Decoder)	614090
33	Haltebügel	285430
34	Zylinderansatzschraube	753510
35	Pufferbohle	308370
36	Laufgestellrahmen (komplett)	307790
37	Kupplungsdeichsel	274670
38	Bolzen	298020
39	Laufradsatz	308230
40	Blattfeder	308040
41	Zylinderansatzschraube	753030
42	Kurzkupplung	701630
43	Lagerblende (rechts)	308820
44	Lagerblende (links)	308880
45	Schleifer	7164
46	Senkschraube	756150



**Elektr.Schnellzuglokomotive Art. 3768 E—95-96**

1	Lokomotiv-Aufbau (komplett)	309030
2	Satz-Fenster (komplett)	433720
3	Scherenstromabnehmer	620440
4	Zylinderschraube	785070
5	Lichtkörper	311970
6	Lichtkörper	311980
7	Inneneinrichtung	311830
8	Führerstand	311840
9	Zylinderschraube	785090
10	Treibgestell (komplett)	307130
11	Treibradsatz	307440
12	Haftreifen	7153
13	Bremsattrappe	307680
14	Senkschraube	756150
15	Drehgestell	307420
16	Treibradsatz	307510
17	Bremsattrappe	307540
18	Feldmagnet	389000
19	Anker	386820
20	Motorschild	386940
21	Zylinderschraube	785120
22	Bürstenpaar	601460
23	UKW-Drossel (Entstördrossel)	516520
24	Lötfahne	231470
25	Träger	307690
26	Steckfassung	604180
27	Glühlampe	610080
28	Umschalter	308970
29	Zylinderschraube	785050
30	Halteplatte	258820
31	Senkschraube	756100
32	Leiterplatte (Decoder)	614090
33	Haltebügel	285430
34	Zylinderansatzschraube	753510
35	Pufferbohle	308370
36	Laufgestellrahmen (komplett)	307790
37	Kupplungsdeichsel	274670
38	Bolzen	298020
39	Laufradsatz	308230
40	Blattfeder	308040
41	Zylinderansatzschraube	753030
42	Kurzkupplung	701630
43	Lagerblende (rechts)	308820
44	Lagerblende (links)	308880
45	Schleifer	7164
46	Senkschraube	756150

**Elektr.Schnellzuglokomotive Art. 3769 E—95-96**

1	Lokomotiv-Aufbau (komplett)	450850
2	Satz-Fenster (komplett)	494240
3	Scherenstromabnehmer	649820
4	Zylinderschraube	785070
5	Lichtkörper	450940
6	Lichtkörper	311980
7	Inneneinrichtung	311830
8	Führerstand	311840
9	Zylinderschraube	785090
10	Treibgestell (komplett)	307130
11	Treibradsatz	307440
12	Haftreifen	7153
13	Bremsattrappe	307680
14	Senkschraube	756150
15	Drehgestell	307420
16	Treibradsatz	307510
17	Bremsattrappe	307540
18	Feldmagnet	389000
19	Anker	386820
20	Motorschild	386940
21	Zylinderschraube	785120
22	Bürstenpaar	601460
23	UKW-Drossel (Entstördrossel)	516520
24	Lötfahne	231470
25	Träger	307690
26	Steckfassung	604180
27	Glühlampe	610080
28	Umschalter	308970
29	Zylinderschraube	785050
30	Halteplatte	258820
31	Senkschraube	756100
32	Leiterplatte (Decoder)	614090
33	Haltebügel	285430
34	Zylinderansatzschraube	753510
35	Pufferbohle	451280
36	Laufgestellrahmen (komplett)	451300
37	Kupplungsdeichsel	451340
38	Bolzen	298020
39	Laufradsatz	308230
40	Blattfeder	308040
41	Zylinderansatzschraube	753030
42	Kurzkupplung	701630
43	Lagerblende (rechts)	451030
44	Lagerblende (links)	451130
45	Schleifer	7164
46	Senkschraube	756150

# Triebwagenzug Art. 3776 E—96 BR 610

1	Wagenkasten		491380
2	Stirnfenster		491410
3	Fensterblende, links		491390
4	Fensterblende, rechts		491400
5	Führerstand		491420
6	Lichtkörper		491430
7	Faltenbalg		491450
8	Senkschraube		491660
	Motordrehgestell (komplett)		459440
9	Treibgestell (komplett)		459390
10	Beisatzrad	Z42/8	234570
11	Zahnrad	Z26	460460
12	Zahnrad	Z25	460450
13	Lagerbolzen		240970
14	Lagerbolzen		231840
15	Treibachsenteil		460470
16	Haftreifen		7154
17	Treibrad		495530
18	Anker		386820
19	Feldmagnet		389000
20	Motorschild		386940
21	Lötfahne		231470
22	Zylinderschraube		785120
23	Bürstenpaar		601460
24	UKW-Drossel (in 3776 Entstördrossel)		516520
25	Schleiferfeder		462880
26	Drehgestell		491590
27	Senkschraube		491580
28	Rohrniet		553990
29	Fahrgestell		491460
30	Radsatz		468580
31	Drehgestellblende		491570
32	Druckfeder		554000
33	Radkontakt, rechts		491630
34	Radkontakt, links		491620
35	Kupplungsdeichsel		491650
36	Deichselabdeckung		491600
37	Schleifer		7164
38	Senkschraube		756100
39	Inneneinrichtung		491470
40	Leiterplatte mit Decoder		665870
41	Glühlampe		610080
42	Zylinderschraube		785050
43	Zylinderblechschrabe		491680
44	Armaturenteil		491480
45	Lampe, rot		602010
46	Lampe, weiß		602000
47	Kupplungsdeichsel		491530
48	Richtfeder		491550
49	Leiterplatte (Beleuchtung)		491490
50	Zylinderschraube		785050
51	Frontschürze		491560
52	Kupplungsattrappe		491540
54	Wagenkasten		491690
55	Dachwiderstand		491700
56	Stirnfenster		491410
57	Fensterblende, links		491390
58	Fensterblende, rechts		491400
59	Führerstand		491420
60	Lichtkörper		491430
61	Faltenbalg		491450
62	Senkschraube		491660
63	Fahrgestell		491460
64	Radsatz		468580
65	Drehgestellblende		491790
66	Druckfeder		554000
67	Radkontakt, links		491620
68	Rad kontakt, rechts		491630
69	Kupplungsdeichsel		491650
70	Deichselabdeckung		491770
71	Beschwerung		495540
72	Drehgestellblock		491780
73	Radsatz		495490
74	Drehgestell		491760
75	Rohrniet		553990
76	Senkschraube		491580
77	Inneneinrichtung		491730
78	Leiterplatte (Innenbeleuchtung)		665790
79	Glühlampe		610080
80	Zylinderschraube		785050
81	Zylinderblechschrabe		491680
82	Amaturenteil		491750
83	Lampe, rot		602010
84	Lampe, weiss		602000
85	Richtfeder		491550
86	Kupplungsdeichsel		491530
87	Leiterplatte (Beleuchtung)		491490
88	Zylinderschraube		785050
89	Frontschürze		491560
90	Kupplungsattrappe		491540
	Beilegteil in Verpackung, Kupplungsadapter		491830

## **Diesellokomotive Art. 3780 E—96**

1	Lokomotiv-Aufbau (komplett)	431840
2	Lichtkörper (hell)	431950
3	Lichtkörper (rot)	431960
4	Abdeckung	431940
5	Führerstand	431930
6	Satz Fenster (komplett)	469230
7	Zylinderschraube	785110
8	Kurzkupplung	701630
9	Treibgestell (komplett)	256290
10	Haftreifen	7154
11	Feldmagnet	389000
12	Anker	386820
13	Motorschild	386940
14	Zylinderschraube	785120
15	Bürstenpaar	601460
16	UKW-Drossel (Entstördrossel)	516520
17	Halteplatte	258820
18	Senkschraube	756100
19	Leiterplatte (Decoder)	614090
20	Leiterplatte, Licht	274660
21	Glühlampe	610080
22	Träger	431980
23	Puffer	761750
24	Lötfahne	703510
25	Zylinderschraube	785030
26	Haltebügel	285240
27	Haltebügel	260540
28	Zylinderschraube	785070
29	Stützblech	257530
30	Linsensenkschraube	786190
31	Laufgestell (komplett)	260210
32	Zylinderansatzschraube	753090
33	Drehgestellblende (rechts)	431670
34	Drehgestellblende (links)	431660
35	Kupplungsdeichsel	274670
36	Zylinderansatzschraube	753090
37	Deckel	206040
38	Isolierung	274680
39	Schleifer	206370
	Schürze (beigelegt im Flachbeutel)	338670

## **Diesellokomotive Art. 3781 E—93-96**

1	Lokomotiv-Aufbau vorne (komplett)	560840
2	Lichtkörper	215940
	Lokomotiv-Aufbau hinten (komplett)	560870
	Lichtkörper	215940
4	Schürze	286970
5	Zylinderschraube	785260
6	Treibgestell (komplett)	562360
7	Beisatzrad	231860
8	Zahnrad	230650
9	Lagerbolzen	240970
10	Lagerbolzen	231840
11	Treibachsenteil	296720
12	Haftreifen	7154
13	Treibrad mit Haftreifen	296740
14	Feldmagnet	389000
15	Anker	386820
16	Motorschild	386940
17	Zylinderschraube	785120
18	Bürstenpaar	601460
19	UKW-Drossel (in 3781 Entstördrossel)	516520
25	Boden	347730
26	Lampenhalter	287790
27	Steckfassung	604180
28	Glühlampe	610080
32	Boden	216210
35	Drehgestell	562370
36	Zylinderansatzschraube	753510
37	Drehgestellrahmen	216310
38	Kupplung	215830
39	Zylinderschraube	750010
40	Kupplung	289600
42	Zylinderansatzschraube	753030
43	Stützblech	214620
44	Linsensenkschraube	786190
45	Isolierung	214700
46	Schleifer	7185
47	Senkschraube	756080
	Decoder	614090
	Halteplatte	258820
	Senkschraube	786790

# Güterzuglokomotive Art. 37880 E—96-97 mit Schlepptender

1	Lokomotiv-Aufbau (komplett)		465560
2	Windleitblech rechts		232780
3	Windleitblech links		232790
4	Lichtkörper		366600
5	Zylinderschraube		753100
6	Zylinderschraube		753140
	Treibgestell (komplett)		464720
7	Traggestell hinten		447230
8	Beisatzrad		234570
9	Lagerbolzen		240970
10	Zahnrad	Z30	231850
11	Lagerbolzen		231840
12	Treibachsenteil		447270
13	Haftreifen		7153
14	Treibachsenteil		447310
15	Treibrad mit Haftreifen		447290
16	Treibrad		447330
17	Treibgestell vorn		464730
18	Zahnrad	Z16	232460
19	Welle		234510
20	Lager		234520
21	Zahnrad		234530
22	Treibachsenteil mit Haftreifen		464850
23	Treibachsenteil		464930
24	Treibachsenteil		447310
25	Treibrad mit Haftreifen		464890
26	Treibrad		464970
27	Treibrad		447330
28	Puffer		761720
29	Feldmagnet (in 38889 Polbügel)		389000
30	Anker		386820
31	Motorschild		386940
32	Lötfahne		231470
33	Zylinderschraube		785140
34	Bürstenpaar		601460
35	Zylinder rechts		343620
36	Zylinder links		343640
37	Hohlriet		780040
38	Kuppelstange		465210
39	Kuppelstange		447530
40	Kuppelstange		465230
41	Sechskantansatzschraube		201810
42	Sechskantansatzschraube		755230
43	Isolierplatte		253600
44	Gestänge rechts		465110
45	Gestänge links		465180
46	Sechskantmutter		757050
47	Zylinderschraube		750200
48	Druckluftkessel		464790
49	Hilfsluftbehälter		464800
50	Gestängeattrappe		465100
51	Haltebügel		285240
52	Federplatte		465000
53	Glühlampe		610080
55	Lichtkörper		464830
56	Rahmenabdeckung vorn		464840
57	Laterne		465020
58	Linse		761600
59	Bremsattrappe		464770
60	Bremsattrappe		464780
61	Bolzen		298020
62	Zugstange		464820
63	Rahmenabdeckung hinten		464810
64	Deichsel		465040
65	Feder		393310
66	Laufgestellrahmen		465030
67	Laufbandsatz		465060
68	Zylinderschraube		750180
69	Kurzkupplung		701630
70	Tender-Aufbau (komplett)		465250
71	Leiter		229400
72	Lichtkörper		389970
	Tender-Unterteil (komplett)		554490
73	Tenderboden		463290
74	Puffer		761710
75	Kupplungsdeichsel		463330
76	Kupplungsdeichsel		463640
77	Gewicht		463300
78	Lagerblech		369760
79	Radsatz		700190
80	Zylinderschraube		750230
81	Drehgestellblende		463310
82	Drehgestell blende		463320
83	Decoder (in 38880 Leiterpl.)		673380
84	Linsenschraube		786750
85	UKW-Drossel (in 37880 Entstördrossel)		516520
87	Glühlampe		610080
88	Schleifer		206370
89	Kurzkupplung		701630



# Schnellzuglokomotive Art. 3790 E—93

## mit Schlepptender

1	Lokomotiv-Aufbau (komplett)	366540
2	Windleitblech, rechts	232780
3	Windleitblech, links	366640
4	Lichtkörper	366600
5	Lichtkörper	246340
6	Laterne (ohne Linse)	242860
7	Linse	761600
8	Zylinderschraube	785290
9	Treibgestell (komplett)	340560
10	Haftreifen	7152
11	Puffer	761710
12	Feldmagnet	389000
13	Anker	386820
14	Motorschild	386940
15	Zylinderschraube	785140
16	Lötfahne	231470
17	Bürstenpaar	601460
18	Kuppelstange	343790
19	Sechskantansatzschraube (vorne)	201810
	Sechskantansatzschraube (hinten)	755230
20	Distanzring	201770
21	Gestänge (rechts)	343660
22	Gestänge (links)	343760
23	Sechskantmutter	757050
24	Zylinder (rechts)	343620
25	Zylinder (links)	343640
26	Hohlriet	780040
27	Abdeckung	343580
28	Zylinderschraube	750200
29	Federplatte	343590
30	Glühlampe	610080
31	Laufgestellrahmen	343450
32	Laufratsatz	343480
33	Blattfeder	228280
34	Deichsel	231680
35	Zylinderschraube	750180
36	Kuppelstange (zu 34353)	343550
37	Sicherungsscheibe	608020
38	Bremsattrappe	343570
39	Blattfeder	282580
40	Drehgestellrahmen	343390
41	Laufratsatz	343400
42	Zylinderansatzschraube	753000
43	Tender-Aufbau (komplett)	366500
44	Lichtkörper	366530
45	Beschwerung	343850
50	Bodenblech	246680
51	Boden-Tender	343810
53	Lampensockel	259920
54	UKW-Drossel (Entstördrossel 3790)	516520
55	Lagerblech	369760
56	Radsatz	700190
57	Zylinderschraube	750200
58	Kupplungsschacht	345760
59	Zylinderschraube	786800
60	Kurzkupplung	701630
61	Radsatz	307460
62	Drehgestellblende	343540
63	Schleifer	219250
64	Senkschraube	756100
	Decoder	614090
	Halteplatte	258820
	Senkschraube	756100

# Schnellzuglokomotive Art. 3791 E—92

## mit Schlepptender

1	Lokomotiv-Aufbau (komplett)	369840
2	Lichtkörper	228660
3	Windleitblech (rechts)	387150
4	Windleitblech (links)	387130
5	Fenstereinsatz	369870
6	Zylinderschraube	785290
7	Treibgestell (komplett)	369610
8	Haftreifen	7152
9	Abdeckung	369640
10	Hohniet	780040
11	Feldmagnet	389000
12	Anker	386820
13	Motorschild	386940
14	Lötfahne	231470
15	Bürstenpaar	601460
16	Zylinderschraube	785140
17	Federplatte	343590
18	Glühlampe	610080
19	Abdeckung	343580
20	Kuppelstange	369690
21	Sechskantansatzschraube	201810
22	Sechskantansatzschraube	755230
23	Gestänge (links)	369650
24	Distanzring	201770
25	Sechskantmutter	757050
26	Gestänge (rechts)	369680
27	Zylinderschraube	750200
28	Blattfeder	282580
29	Drehgestellrahmen	343390
30	Laufwheelsatz	343400
31	Zylinderansatzschraube	753000
32	Deichsel	231680
33	Blattfeder	228280
34	Laufgestellrahmen	343450
35	Laufwheelsatz	343480
36	Zylinderschraube	750180
37	Bremsattrappe	343570
38	Sicherungsscheibe	608020
44	UKW-Drossel (Entstördrossel)	516520
45	Gewicht	369820
	Tender-Aufbau (komplett)	369770
47	Tendergehäuse	369780
48	Rückwand	369800
49	Lichtkörper	369830
50	Puffer	761710
	Tender-Unterteil (komplett)	369710
51	Tenderboden	369720
52	Bodenblech	369730
53	Lampensockel	259920
54	Kupplungsschacht	345760
55	Kurzkupplung	701630
56	Plastikschraube	786800
57	Lagerblech	369760
58	Radsatz	700190
59	Kuppelstange	343380
60	Zylinderschraube	750250
61	Isolierung	369740
62	Schleifer	7164
63	Senkschraube	756100
	Decoder	614090
	Halteplatte	258820
	Senkschraube	756100

# Güterzuglokomotive Art. 3792 E—93

## mit Schlepptender

1	Lokomotiv-Aufbau (komplett)	393530
2	Windleitblech (rechts)	232780
3	Windleitblech (links)	232790
4	Lichtkörper	366600
5	Laterne	242860
	Linse (zu Laterne)	761600
6	Lampenbügel	229580
7	Lichtkörper	390020
8	Rahmenblende (rechts)	393260
9	Rahmenblende (links)	393270
10	Zylinderschraube	785310
11	Treibgestell (komplett)	392990
12	Haftreifen	7153
13	Puffer	761710
14	Feldmagnet	389000
15	Anker	386820
16	Motorschild	386940
17	Bürstenpaar	601460
18	Löffahne	231470
19	Zylinderschraube	785140
20	Kuppelstange	393490
21	Sechskantansatzschraube	755230
22	Sechskantansatzschraube	201810
23	Distanzring	201770
24	Zylinder (rechts)	343620
25	Hohlriet	780040
26	Gestänge (rechts)	393340
27	Zylinder (links)	343640
28	Gestänge (links)	393440
29	Sechskantmutter	757050
30	Isolierplatte	228950
31	Zylinderschraube	750200
32	Federplatte	343590
33	Glühlampe	610080
34	Deichsel	393290
35	Feder	393310
36	Laufgestellrahmen	393280
37	Laufradsatz	343400
38	Zylinderschraube	750180
39	Kurzkupplung (beigelegt)	701630
40	Deichsel	231680
41	Blattfeder	228280
42	Laufgestellrahmen	393320
43	Laufradsatz	343480
44	Attrappe	398570
45	Haltebügel	285240
46	Sicherungsscheibe	608020
51	Auflage	252190
52	UKW-Drossel (Entstördrossel)	516520
54	Beschwerung	343850
55	Tender-Aufbau (komplett)	393510
56	Lichtkörper	389970
	Tender-Unterteil (komplett)	366710
57	Bodenblech	369730
58	Tenderboden	395400
59	Lampensockel	259920
60	Kupplungsschacht	345760
61	Kurzkupplung	701630
62	Plastikschraube	786800
63	Lagerblech	369760
64	Radsatz	700190
65	Kuppelstange	343550
66	Zylinderschraube	750250
67	Drehgestellrahmen	232850
68	Drehgestellrahmen	232910
69	Schleifer	7164
70	Senkschraube	756100
	Halteplatte	258820
	Senkschraube	756100
	Decoder	614090
	Kolbenstangenschutzrohr (beigelegt)	213450

# Güterzuglokomotive Art. 3793 E—96

## mit Kabinen-Wannentender

1	Lokomotiv-Aufbau (komplett)	437230
4	Zylinderansatzschraube	753100
5	Treibgestell (komplett)	434230
6	Haftreifen	7153
7	Puffer	761710
8	Anker	386820
9	Feldmagnet (in 8393 Polbügel)	389000
10	Motorschild	386940
11	Bürstenpaar	601460
12	Löffahne	231470
13	Zylinderschraube	785140
14	Zylinderrechts	434520
15	Zylinder links	434540
16	Hohlriet	780040
17	Kuppelstange	437200
18	Kuppelstange	437220
19	Kuppelstange	437210
20	Sechskantansatzschraube	201810
21	Sechskantansatzschraube	755230
22	Isolierplatte	434530
23	Gestänge rechts	434550
24	Gestänge links	434630
25	Sechskantmutter	757050
26	Zylinderschraube	750200
27	Druckluftkessel	434300
28	Druckluftkessel	434290
29	Federplatte	343590
30	Glühlampe	610080
31	Lichtkörper	434610
32	Rahmenabdeckung vorn	434450
33	Federattrappe	434440
34	Trittstufe	439500
35	Laterne	434430
36	Linse	761600
37	Griffstange	259450
38	Bremsattrappe	434280
39	Rahmenabdeckung hinten	434310
40	Deichsel	434470
41	Feder	393310
42	Laufgestellrahmen	434460
43	Laufradsatz	434490
44	Zylinderschraube	750200
45	Kurzkupplung	701630
46	Zugstange	449540
47	Sicherungsscheibe	608020
48	Tenderobenteil (komplett)	434150
49	Beschwerung	210640
50	Tenderunterteil	452910
51	Puffer	761710
52	Lichtkörper	434070
54	Schienenräumer	434170
55	Lampensockel	259920
56	Glühlampe	610080
57	Doppelklebeband	603270
58	Platine	614850
59	UKW-Drossel (in 3715, 3793 Entstördrossel)	516520
60	Halteplatte	258820
61	Decoder- Lok (in 8316 u. 8393 Leiterplatte)	614090
62	Beschwerung	280260
63	Kupplungsschacht	345760
64	Kurzkupplung	701630
65	Plastikschraube	786800
66	Drehgestellrahmen	434190
67	Schleiferfeder	434110
68	Radsatz	700150
69	Plastikschraube	786810
70	Kontaktplatte	214260
71	Schleiferträger	434210
72	Schleifer	434200

# Schnellzuglokomotive Art. 3795 E—93

## mit Schlepptender

1	Lokomotiv-Aufbau (komplett)	389980
2	Windleitblech (rechts)	232780
3	Windleitblech (links)	232790
4	Lichtkörper	366600
5	Laterne	242860
	Linse (zu Laterne)	761600
6	Lampenbügel	229580
7	Lichtkörper	390020
8	Rahmenblende(links)	391670
9	Rahmenblende (rechts)	391680
10	Zylinderschraube	785290
11	Treibgestell (komplett)	366680
12	Haftreifen	7152
13	Puffer	761710
14	Feldmagnet (Polbügel 8397)	389000
15	Anker	386820
16	Motorschild	386940
17	Bürstenpaar	601460
18	UKW-Drossel (Entstördrossel)	516520
19	Lötfahne	231470
20	Zylinderschraube	785140
21	Kuppelstange	369690
22	Sechskantansatzschraube	755230
23	Sechskantansatzschraube	201810
24	Distanzring	201770
25	Zylinder (rechts)	343620
26	Hohniet	780040
27	Gestänge (rechts)	389910
28	Zylinder (links)	343640
29	Gestänge (links)	389920
30	Sechskantmutter	757050
31	Attrappe (Abdeckung 3397, 8397)	232420
32	Zylinderschraube	750200
33	Federplatte	343590
34	Glühlampe	610080
35	Laufgestellrahmen	343450
36	Laufgradsatz	343480
37	Blattfeder	228280
38	Deichsel	231680
39	Zylinderschraube	750180
40	Drehgestellrahmen	343390
41	Laufgradsatz	343400
42	Blattfeder	282580
43	Zylinderansatzschraube	753000
44	Attrappe (Bremsattrappe 3397, 8397)	390220
45	Sicherungsscheibe	608020
46	Halteplatte	258820
47	Senkschraube	756100
48	Decoder	614090
49	Beschwerung	343850
50	Tender-Aufbau (komplett)	389940
51	Lichtkörper	389970
	Tender-Unterteil (komplett)	366710
52	Bodenblech	369730
53	Tenderboden	395400
54	Lampensockel	259920
55	Kupplungsschacht	345760
56	Kurzkupplung	701630
57	Plastiteschraube	786800
58	Lagerblech	369760
59	Radsatz	700190
60	Kuppelstange	343550
61	Zylinderschraube	750250
62	Drehgestellrahmen	232850
63	Drehgestellrahmen	232910
64	Schleifer	7164
65	Senkschraube	756100
	Kolbenstangenschutzrohr (beigelegt)	213450

# Schnellzuglokomotive Art. 3795 E—97

## mit Schlepptender

1	Lokomotiv-Aufbau (komplett)	389980
2	Windleitblech (rechts)	232780
3	Windleitblech (links)	232790
4	Lichtkörper	366600
5	Laterne	242860
	Linse (zu Laterne)	761600
6	Lampenbügel	229580
7	Lichtkörper	390020
8	Rahmenblende(links)	391670
9	Rahmenblende (rechts)	391680
10	Zylinderschraube	785290
11	Treibgestell (komplett)	366680
12	Haftreifen	7152
13	Puffer	761710
14	Feldmagnet (Polbügel 8397)	389000
15	Anker	386820
16	Motorschild	386940
17	Bürstenpaar	601460
18	UKW-Drossel (Entstördrossel)	516520
19	Lötfahne	231470
20	Zylinderschraube	785140
21	Kuppelstange	369690
22	Sechskantansatzschraube	755230
23	Sechskantansatzschraube	201810
24	Distanzring	201770
25	Zylinder (rechts)	343620
26	Hohlriet	780040
27	Gestänge (rechts)	389910
28	Zylinder (links)	343640
29	Gestänge (links)	389920
30	Sechskantmutter	757050
31	Attrappe (Abdeckung 3397)	232420
32	Zylinderschraube	750200
33	Federplatte	343590
34	Glühlampe	610080
35	Laufgestellrahmen	343450
36	Laufbandsatz	343480
37	Blattfeder	228280
38	Deichsel	231680
39	Zylinderschraube	750180
40	Drehgestellrahmen	343390
41	Laufbandsatz	343400
42	Blattfeder	282580
43	Zylinderansatzschraube	753000
44	Attrappe (Bremsattrappe 3397, 8397)	390220
45	Sicherungsscheibe	608020
48	Decoder	673380
49	Beschwerung (Gewicht)	463300
50	Tender-Aufbau (komplett)	389940
51	Lichtkörper	389970
	Tender-Unterteil (komplett)	555460
53	Tenderboden	463290
55	Kupplungsschacht (Kupplungsdeichsel)	463330
56	Kurzkupplung	701630
57	Plastiteschraube	786750
58	Lagerblech	369760
59	Radsatz	700190
60	Kuppelstange	343550
61	Zylinderschraube	750230
62	Drehgestellrahmen (Drehgestellblende)	463320
63	Drehgestellrahmen (Drehgestellblende)	463310
64	Schleifer	206370
	Kolbenstangenschutzrohr (beigelegt)	213450



# Schnellzuglokomotive Art. 37951 E—97

## mit Schlepptender

1	Lokomotiv-Aufbau (komplett)	202796
2	Windleitblech (rechts)	238200
3	Windleitblech (links)	238210
5	Laterne	242860
	Linse (zu Laterne)	761600
6	Lampenbügel	229580
7	Lichtkörper	390020
8	Rahmenblende(links)	391670
9	Rahmenblende (rechts)	391680
10	Zylinderschraube	785290
11	Treibgestell (komplett)	366680
12	Haftreifen	7152
13	Puffer	761710
14	Feldmagnet (Polbügel 8397)	389000
15	Anker	386820
16	Motorschild	386940
17	Bürstenpaar	601460
18	UKW-Drossel (Entstördrossel)	516520
19	Löfahne	231470
20	Zylinderschraube	785140
21	Kuppelstange	369690
22	Sechskantansatzschraube	755230
23	Sechskantansatzschraube	201810
24	Distanzring	201770
25	Zylinder (rechts)	202803
26	Hohniet	780040
27	Gestänge (rechts)	389910
28	Zylinder (links)	202804
29	Gestänge (links)	389920
30	Sechskantmutter	757050
31	Attrappe (Abdeckung 3397)	232420
32	Zylinderschraube	750200
33	Federplatte	343590
34	Glühlampe	610080
35	Laufgestellrahmen	343450
36	Laufradsatz	343480
37	Blattfeder	228280
38	Deichsel	231680
39	Zylinderschraube	750180
40	Drehgestellrahmen	343390
41	Laufradsatz	343400
42	Blattfeder	282580
43	Zylinderansatzschraube	753000
44	Attrappe (Bremsattrappe 3397, 8397)	390220
45	Sicherungsscheibe	608020
48	Decoder	673380
49	Beschwerung (Gewicht)	463300
50	Tender-Aufbau (komplett)	202801
51	Lichtkörper	434070
	Tender-Unterteil (komplett)	555460
53	Tenderboden	463290
55	Kupplungsschacht (Kupplungsdeichsel)	463330
56	Kurzkupplung	701630
58	Lagerblech	369760
59	Radsatz	700190
60	Kuppelstange	343550
61	Zylinderschraube	750230
62	Drehgestellrahmen (Drehgestellblende)	463320
63	Drehgestellrahmen (Drehgestellblende)	463310
64	Schleifer	206370
	Kolbenstangenschutzrohr (beigelegt)	213450

# Tenderlokomotive Art. 3796 E—96

1	Lokomotiv-Aufbau (komplett)	448450
2	Wasserkasten, links	449010
3	Wasserkasten, rechts	448950
4	Senkschraube	786790
5	Umlauf, links	449080
6	Umlauf, rechts	449050
7	Lichtkörper	448930
8	Dach-Führerhaus	448850
9	Zylinderansatzschraube	753140
10	Lüfteraufsatz	448870
11	Domdeckel	449100
12	Treibgestell, hinten (komplett)	445460
13	Feldmagnet (Polbügel)	389000
14	Anker	386820
15	Motorschild	386940
16	Lötfahne	231470
17	Zylinderschraube	785140
18	Bürstenpaar	601460
19	Treibbradsatz	445550
20	Haftreifen	7153
21	Druckfeder	214330
22	Treibbradsatz (m. Kurbel)	445600
23	Treibbradsatz	445650
24	Treibbradsatz	445700
25	Kupplungsdeichsel, hinten	445720
26	Verbindungsstange	445710
27	Bremsattrappe, hinten	445730
28	Senkschraube	756100
29	Traggestell, vorn (komplett)	445510
30	Puffer	761720
31	Treibbradsatz (m. Haftreifen)	445700
32	Treibbradsatz (m. Kurbel)	445600
33	Treibbradsatz	445650
34	Treibbradsatz	445690
35	Kupplungsdeichsel, vorn	445750
36	Bremsattrappe, vorn	445760
37	Zylinder, hinten links	446140
38	Zylinder, hinten rechts	446130
39	Kuppelstange	446280
40	Sechskantansatzschraube	201810
41	Sechskantansatzschraube	755230
42	Lichtkörper	445770
43	Isolierstück	445910
44	Lötfahne	446120
45	Zylinderschraube	750200
46	Sandkasten	446270
47	Abdampfrohr	445780
48	Abdeckung	445790
49	Laterne	460340
50	Haltestange	445820
51	Zylinder, vorne links	445880
52	Zylinder, vorne rechts	445860
53	Isolierstück	446190
54	Gestänge, hinten links	446240
55	Gestänge, hinten rechts	446200
56	Zylinderschraube	750200
57	Gestänge, vorne links	446050
58	Gestänge, vorne rechts	445920
59	Distanzring	201770
60	Sechskantmutter	757050
61	Trägerplatte	446290
62	Platine	614850
63	UKW-Drossel (Entstördrossel)	516520
64	Decoder (Leiterplatte)	614090
65	Stift	604190
66	Glühlampe	610080
67	Abdeckung, vorn	460270
68	Fassung	624510
69	Abdeckung, hinten	460280
70	Schaltschieberfeder	200330
71	Kupplung	701630
72	Schleifer	206370

# Tenderlokomotive Art. 37962 E—97

1	Lokomotiv-Aufbau (komplett)	203174
2	Wasserkasten, links	203179
3	Wasserkasten, rechts	203178
4	Senkschraube	786790
5	Umlauf, links	449090
6	Umlauf, rechts	449060
7	Lichtkörper	448930
8	Dach-Führerhaus	448850
9	Zylinderansatzschraube	753140
10	Lüfteraufsatz	448870
11	Domdeckel	203201
12	Treibgestell, hinten (komplett)	203193
13	Feldmagnet (Polbügel)	389000
14	Anker	386820
15	Motorschild	386940
16	Lötfahne	231470
17	Zylinderschraube	785140
18	Bürstenpaar	601460
19	Treibbradsatz	457670
20	Haftreifen	7153
21	Druckfeder	214330
22	Treibbradsatz (m. Kurbel)	457710
23	Treibbradsatz	457740
24	Treibbradsatz	457900
25	Kupplungsdeichsel, hinten	445720
26	Verbindungsstange	445710
27	Bremsattrappe, hinten	457910
28	Senkschraube	756100
29	Traggestell, vorn (komplett)	203195
30	Puffer	761720
31	Treibbradsatz (m. Haftreifen)	457900
32	Treibbradsatz (m. Kurbel)	457710
33	Treibbradsatz	457740
34	Treibbradsatz	457890
35	Kupplungsdeichsel, vorn	445750
36	Bremsattrappe, vorn	457930
37	Zylinder, hinten links	203199
38	Zylinder, hinten rechts	203198
39	Kuppelstange	446280
40	Sechskantansatzschraube	201810
41	Sechskantansatzschraube	755230
42	Lichtkörper	445770
43	Isolierstück	457940
44	Lötfahne	446120
45	Zylinderschraube	750200
46	Sandkasten	446270
47	Abdampfrohr	445780
48	Abdeckung	445790
49	Laterne	460340
50	Haltestange	445820
51	Zylinder, vorne links	203197
52	Zylinder, vorne rechts	203196
53	Isolierstück	458900
54	Gestänge, hinten links	459070
55	Gestänge, hinten rechts	159050
56	Zylinderschraube	750200
57	Gestänge, vorne links	458240
58	Gestänge, vorne rechts	457950
59	Distanzring	201770
60	Sechskantmutter	757050
61	Trägerplatte	446290
62	Platine	614850
63	UKW-Drossel (Entstördrossel)	516520
64	Decoder (Leiterplatte)	614090
65	Stift	604190
66	Glühlampe	610080
67	Abdeckung, vorn	460270
68	Fassung	624510
69	Abdeckung, hinten	460280
70	Schaltschieberfeder	200330
71	Kupplung	701630
72	Schleifer	206370

# Tenderlokomotive Art. 3798 E—96

1	Lokomotiv-Aufbau (komplett)	561870
2	Wasserkasten, links	561950
3	Wasserkasten, rechts	561940
4	Senkschraube	786790
5	Umlauf, links	561970
6	Umlauf, rechts	561960
7	Lichtkörper	448930
8	Dach-Führerhaus	448850
9	Zylinderansatzschraube	753140
10	Lüfteraufsatz	448870
11	Domdeckel	561880
12	Treibgestell, hinten (komplett)	457240
13	Feldmagnet (Polbügel)	389000
14	Anker	386820
15	Motorschild	386940
16	Lötfahne	231470
17	Zylinderschraube	785140
18	Bürstenpaar	601460
19	Treibbradsatz	457670
20	Haftreifen	7153
21	Druckfeder	214330
22	Treibbradsatz (m. Kurbel)	457710
23	Treibbradsatz	457740
24	Treibbradsatz	457900
25	Kupplungsdeichsel, hinten	445720
26	Verbindungsstange	445710
27	Bremsattrappe, hinten	457910
28	Senkschraube	756100
29	Traggestell, vorn (komplett)	562110
30	Puffer	761720
31	Treibbradsatz (m. Haftreifen)	457900
32	Treibbradsatz (m. Kurbel)	457710
33	Treibbradsatz	457740
34	Treibbradsatz	457890
35	Kupplungsdeichsel, vorn	445750
36	Bremsattrappe, vorn	457930
37	Zylinder, hinten links	562310
38	Zylinder, hinten rechts	562290
39	Kuppelstange	446280
40	Sechskantansatzschraube	201810
41	Sechskantansatzschraube	755230
42	Lichtkörper	445770
43	Isolierstück	457940
44	Lötfahne	446120
45	Zylinderschraube	750200
46	Sandkasten	446270
47	Abdampfrohr	445780
48	Abdeckung	445790
49	Latene	562210
50	Haltestange	445820
51	Zylinder, vorne links	562270
52	Zylinder, vorne rechts	562250
53	Isolierstück	458900
54	Gestänge, hinten links	459070
55	Gestänge, hinten rechts	459050
56	Zylinderschraube	750200
57	Gestänge, vorne links	458240
58	Gestänge, vorne rechts	457950
59	Distanzring	201770
60	Sechskantmutter	757050
61	Trägerplatte	446290
62	Platine	614850
63	UKW-Drossel (Entstördrossel)	516520
64	Decoder (Leiterplatte)	614090
65	Stift	604190
66	Glühlampe	610080
67	Abdeckung, vorn	460270
68	Fassung	624510
69	Abdeckung, hinten	460280
70	Schaltschieberfeder	200330
71	Kupplung	701630
72	Schleifer	206370

# Elektr.Lokomotive Art. 3828 E—92

1	Mittelkasten-Aufbau (komplett)			345940
2	Zylinderschraube			785280
3	Endkasten-Aufbau (komplett)			345920
4	Endkasten-Aufbau (komplett)			345810
5	Lichtkörper			345910
7	Abdeckung			251400
8	Scherenstromabnehmer			257830
9	Inneneinrichtung			257860
10	Kabelschuh			703010
11	Zylinderschraube			785340
12	Isolatorenattrappe			345880
13	Leitungsattrappe			251410
14	Leitungsattrappe			251460
15	Leitungsattrappe			251420
16	Balg			251110
17	Brückenträger			251080
18	Umschalter			251230
19	Kesselattrappe			251090
21	Ansatzschraube			755020
22	Treibgestell (komplett)			359840
23	Beisatzrad	Z42/7		243270
24	Lagerbolzen			240970
25	Zahnrad	Z30		231850
26	Lagerbolzen			231840
27	Zahnrad	Z20		242510
28	Treibachsenteil	Z25	D14	359900
29	Haftreifen			7153
30	Treibachsenteil	Z25	D14	360090
31	Treibkurbelteil	Z25		360200
32	Treibrad mit Haftreifen		D14	360030
33	Treibrad		D14	360160
34	Treibkurbel			360210
35	Feldmagnet (bei 3828,3829 Polbügel)			235700
36	Anker			245480
37	Motorschild			231350
38	Zylinderschraube			785140
39	Bürstenpaar			601460
41	UKW-Drossel			600910
42	Pufferbohle			251200
43	Glühlampe			610040
44	Zylinderschraube (für Endkasten)			750170
45	Attrappe			243250
46	Bremsattrappe			243720
47	Kuppelstange (links)			347160
48	Kuppelstange (rechts)			347150
49	Sechskantansatzschraube			755230
50	Sechskantansatzschraube			755230
51	Kupplungsfeder (Kupplungsschacht)			218210
52	Kupplung (Kurzkupplung)			257760
53	Zylinderschraube			750180
54	Schleifer			365750
55	Senkschraube			756100
56	Treibgestell (komplett)			359850
57	Welle			760380
58	Achse			760350
64	Lötfahne			231470
65	Zylinderschraube			785030
66	Pufferbohle			257870
67	Bremsattrappe			251970
68	Attrappe			251100
	Decoder (Leiterplatte)			960820
	Quader-Magnet			600980

# Elektr.Lokomotive Art. 3829 E—92

1	Mittelkasten-Aufbau (komplett)			251250
2	Zylinderschraube			785280
3	Endkasten-Aufbau (komplett)			251340
4	Endkasten-Aufbau (komplett)			251450
5	Lichtkörper			251380
6	Lichtkörper			251390
7	Abdeckung			251400
8	Scherenstromabnehmer			257830
9	Inneneinrichtung			257860
10	Kabelschuh			703010
11	Zylinderschraube			785340
12	Isolatorenattrappe			257850
13	Leitungsattrappe			251410
14	Leitungsattrappe			251460
15	Leitungsattrappe			251420
16	Balg			251110
17	Brückenträger			251080
18	Umschalter			251230
19	Kesselattrappe			251090
21	Ansatzschraube			755020
22	Treibgestell (komplett)			360460
23	Beisatzrad	Z42/7		243270
24	Lagerbolzen			240970
25	Zahnrad	Z30		231850
26	Lagerbolzen			231840
27	Zahnrad	Z20		242510
28	Treibachsenteil	Z25	D14	360480
29	Haftreifen			7153
30	Treibachsenteil	Z25	D14	360560
31	Treibkurbelteil	Z25		361540
32	Treibrad mit Haftreifen		D14	360500
33	Treibrad		D14	360670
34	Treibkurbel			361080
35	Feldmagnet (bei 3828,3829 Polbügel)			235700
36	Anker			245480
37	Motorschild			231350
38	Zylinderschraube			785140
39	Bürstenpaar			601460
41	UKW-Drossel			600910
42	Pufferbohle			251200
43	Glühlampe			610040
44	Zylinderschraube (für Endkasten)			750170
45	Attrappe			243250
46	Bremsattrappe			243720
47	Kuppelstange (links)			347160
48	Kuppelstange (rechts)			347150
49	Sechskantansatzschraube			755230
50	Sechskantansatzschraube			755230
51	Kupplungsfeder (Kupplungsschacht)			218210
52	Kupplung (Kurzkupplung)			257760
53	Zylinderschraube			750180
54	Schleifer			365750
55	Senkschraube			756100
56	Treibgestell (komplett)			360470
57	Welle			760380
58	Achse			760350
64	Lötfahne			231470
65	Zylinderschraube			785030
66	Pufferbohle			257870
67	Bremsattrappe			251970
68	Attrappe			251100
	Decoder (Leiterplatte)			960820
	Quader-Magnet			600980



## **Diesellokomotiven Art. 3879 E—92**

1	Lokomotiv-Aufbau (komplett)	391330
2	Abschirmblech	301330
3	Lichtkörper	301310
4	Satz Fenster (komplett)	397080
5	Zylinderschraube	751510
6	Treibgestell (komplett)	391930
7	Haftreifen	7154
8	Feldmagnet (in 3879 Polbügel)	235700
9	Anker	245480
10	Motorschild	231350
11	Zylinderschraube	785120
12	Bürstenpaar	601460
13	UKW-Drossel	600910
21	Lötfahne	231470
22	Zylinderschraube	785050
23	Träger	391320
24	Puffer	761070
25	Steckfassung	604180
26	Glühlampe	610040
27	Stützblech	214620
28	Linsensenkschraube	786190
29	Drehgestellrahmen	393990
30	Drehgestell	359550
31	Zylinderansatzschraube	753510
32	Drehgestellrahmen	393980
33	Kupplung	701560
34	Schleifer	223710
35	Senkschraube	756100
	Platine	614850
	Decoder	960820
	Quader-Magnet	600980

## **Diesellokomotive Art. 3882 E—92**

1	Lokomotiv-Aufbau (komplett)	326120
2	Lichtkörper (hell)	262710
3	Lichtkörper (rot)	262810
4	Satz Fenster (komplett)	389290
5	Zylinderschraube	785110
	Lokomotiv-Unterteil (komplett)	388920
6	Treibgestell (komplett)	379440
7	Haftreifen	7154
8	Feldmagnet (bei 3882 Polbügel)	235700
9	Anker	245480
10	Motorschild	231350
11	Zylinderschraube	785120
12	Bürstenpaar	601460
13	UKW-Drossel	600910
14	Decoder	6082
15	Halteplatte	321930
17	Leiterplatte (Beleuchtung)	274660
18	Glühlampe	610040
19	Träger	326090
20	Haltebügel	260540
21	Zylinderschraube	785070
22	Stützblech	257530
23	Linsensenkschraube	786190
24	Laufgestell (komplett)	379450
25	Zylinderansatzschraube	753090
26	Drehgestellblende (rechts)	258570
27	Drehgestellblende (links)	259730
28	Kupplungsdeichsel	274670
29	Zylinderansatzschraube	753090
30	Kurzkupplung	701630
31	Deckel	206040
32	Isolierung	274680
33	Schleifer	379460
	Magnet	600980
	Schürze (Beilegteil im Flachbeutel)	338670

# Güterzuglokomotive Art. 38880 E—96-97 mit Schlepptender

1	Lokomotiv-Aufbau (komplett)		465560
2	Windleitblech rechts		232780
3	Windleitblech links		232790
4	Lichtkörper		366600
5	Zylinderschraube		753100
6	Zylinderschraube		753140
	Treibgestell (komplett)		200186
7	Traggestell hinten		447230
8	Beisatzrad		234570
9	Lagerbolzen		240970
10	Zahnrad	Z30	231850
11	Lagerbolzen		231840
12	Treibbachsenteil		492640
13	Haftreifen		7153
14	Treibbachsenteil		492680
15	Treibrad mit Haftreifen		492660
16	Treibrad		492700
17	Treibgestell vorn		200187
18	Zahnrad	Z16	253620
19	Welle		234510
20	Lager		234520
21	Zahnrad		234530
22	Treibbachsenteil mit Haftreifen		200188
23	Treibbachsenteil		200195
24	Treibbachsenteil		492770
25	Treibrad mit Haftreifen		200213
26	Treibrad		200199
27	Treibrad		492760
28	Puffer		761720
29	Feldmagnet (in 38889 Polbügel)		235700
30	Anker		231440
31	Motorschild		231350
32	Lötfahne		231470
33	Zylinderschraube		785140
34	Bürstenpaar		601460
35	Zylinder rechts		343620
36	Zylinder links		343640
37	Hohl Niet		780040
38	Kuppelstange		465210
39	Kuppelstange		447530
40	Kuppelstange		465230
41	Sechskantansatzschraube		201810
42	Sechskantansatzschraube		755230
43	Isolierplatte		253600
44	Gestänge rechts		465110
45	Gestänge links		465180
46	Sechskantmutter		757050
47	Zylinderschraube		750200
48	Druckluftkessel		464790
49	Hilfsluftbehälter		464800
50	Gestängeattrappe		465100
51	Haltebügel		285240
52	Federplatte		465000
53	Glühlampe		610040
54	Abdeckschlauch		681060
55	Lichtkörper		464830
56	Rahmenabdeckung vorn		464840
57	Laterne		465020
58	Linse		761600
59	Bremsattrappe		464770
60	Bremsattrappe		201024
61	Bolzen		298020
62	Zugstange		464820
63	Rahmenabdeckung hinten		464810
64	Deichsel		465040
65	Feder		393310
66	Laufgestellrahmen		465030
67	Laufbandsatz		200202
68	Zylinderschraube		750180
69	Kurzkupplung		701630
70	Tender-Aufbau (komplett)		465250
71	Leiter		229400
72	Lichtkörper		389970
	Tender-Unterteil (komplett)		200209
73	Tenderboden		463290
74	Puffer		761710
75	Kupplungsdeichsel		463330
76	Kupplungsdeichsel		463640
77	Gewicht		463300
78	Lagerblech		369760
79	Radsatz		406430
80	Zylinderschraube		750230
81	Drehgestellblende		463310
82	Drehgestell blende		463310
83	Decoder (in 38880 Leiterpl.)		600064
84	Linsenschraube		786750
87	Glühlampe		610040
88	Schleifer		200211
89	Kurzkupplung		701630
	Magnet		600980

## **Beiwagen Art. 4018 D>E—81**

22	Glühlampe	600100
23	Sprengring	705330
27	Achslager	209850
31	Beiwagen-Aufbau	209960
32	Zylinderblechschraube	785930
33	Boden	209940
34	Radsatz	210030
35	Kupplung mit Kupplungsträger	210050
36	Zugfeder	765510
37	Schleifer	7175
38	Senkschraube	756090
39	Niet	770120

## **Steuerwagen (zu 3028) Art. 4028 D>E—81**

1	Steuerwagen-Aufbau	236690
2	Lichtkörper	227700
3	Abschirmblech	227710
4	Abschirmblech	227690
5	Inneneinrichtung	227830
6	Bodenverkleidung	227400
7	Zylinderschraube	785280
8	Boden	227750
9	Lampenhalter	227580
10	Glühlampe(hell)	600150
11	Lampenhalter	227530
12	Lampenhalter	227430
13	Zylinderschraube	750040
14	Glühlampe(rot)	600010
15	Drehgestell (komplet	227480
16	Benzing-Sicherung	608030
17	Kupplungshaken	704120
18	Kupplungshalter	227410
19	Kupplungsbügel	704130
20	Kontaktplatte	227520
21	Schleifer	7164
22	Senkschraube	756080
23	Kontaktstecker	410690

# Schwere Güterzuglokomotive Art. 8302 (Hamo)

## D>E—80-81

### mit Schlepptender

1	Lokomotiv-Aufbau (komplett)			239380
2	Windleitblech (rechts)			239440
3	Windleitblech (links)			239450
4	Lichtkörper			239050
5	Lampenbügel			229580
6	Abdeckung			228990
7	Linse			761600
8	Zylinderansatzschraube			753020
9	Zylinderansatzschraube			753510
10	Sanddorn			239100
11	Treibgestell hinten (komplett)			241180
12	Beisatzrad	Z36/7		239160
13	Lagerbolzen			231840
14	Zahnrad	Z30		231850
15	Zahnrad	Z14		237930
16	Treibbachsenteil	Z33	D16	241190
17	Haftreifen			7153
18	Treibbachsenteil	Z33	D16	241210
19	Treibbachsenteil	Z33	D16	241200
20	Treibrad mit Haftreifen		D16	241220
21	Treibrad		D16	229990
22	Treibrad		D16	230010
23	Treibgestell vorn (komplett)			241240
24	Puffer			761070
25	Treibbachsenteil		D16	230040
26	Treibbachsenteil		D16	230050
27	Zylinderschraube			750180
28	Feldmagnet			235690
29	Anker			231440
30	Motorschild			231350
31	Lötfahne (Lötstützpunkt)			231470
32	Zylinderschraube			785140
33	Bürstenpaar			601460
34	Zylinder (rechts)			229150
35	Zylinder (links)			229160
36	Hohlriet			780230
37	Attrappe			239310
38	Kuppelstange			239110
39	Sechskantansatzschraube			755130
40	Sechskantansatzschraube			755140
41	Sechskantmutter			757020
42	Gestänge (rechts)			239240
43	Gestänge (links)			239270
44	Isolierplatte			228950
45	Zylinderschraube			750200
46	Lötfahne			703510
47	Attrappe			239070
48	Kuppelstange			239120
49	Federplatte			239600
50	Glühlampe			600150
51	Laufgestell (komplett)			241260
53	Deichsel			239580
54	Kupplungshaken			218430
55	Zylinderansatzschraube			753120
58	Benzing-Sicherung			608020
59	Tenderoberteil			239360
60	Beschwerung			239040
61	UKW-Drossel			600910
62	Lichtkörper			239060
63	Lampenhalter			239320
64	Glühlampe			600150
65	Zylinderblechschaube			785820
	Tenderunterteil (komplett)			241270
69	Tenderunterteil			239350
70	Kuppelstange (wird 2x benötigt)			232900
71	Kupplung (Kurzkupplung)			218430
72	Unterlegscheibe			721140
73	Zylinderblechschaube			785800
74	Drehgestellrahmen			224090
75	Schleiferfeder			224380
76	Drehgestellrahmen			239130
77	Radsatz			700580
	Schleiferfeder			241170
	Austauschkupplung			704100



## Tenderlokomotive Art. 8306 (Hamo) E—85-87

1	Lokomotiv-Aufbau (komplett)			242850
2	Lichtkörper			242870
3	Lichtkörper			242880
4	Lichtkörper			242890
	Treppe (vorn)			245800
	Treppe (hinten links)			245810
	Treppe (hinten rechts)			245820
5	Zylinderschraube			750520
6	Dampfdom			242440
7	Treibgestell (komplett)			244350
8	Beisatzrad	Z36/8		237940
9	Lagerbolzen			240970
10	Zwischenrad	Z36		236870
11	Zahnrad	Z20		242510
12	Treibachsenteil	Z38	D18	244360
13	Haftreifen			7153
14	Treibachsenteil	Z38	D18	244390
17	Treibrad		D18	244400
18	Treibrad		D18	244370
19	Puffer			761470
20	Feldmagnet			235690
21	Anker			231440
22	Motorschild			231350
23	Zylinderschraube			785120
24	Bürstenpaar			601460
25	UKW-Drossel			600910
29	Federplatte			226280
30	Glühlampe			600150
31	Abdeckung			243160
32	Kuppelstange			242490
33	Sechskantansatzschraube			755130
34	Gestänge (rechts)			242680
35	Gestänge (links)			242740
36	Sechskantmutter			757020
37	Isolierplatte			228950
38	Zylinderschraube			750200
39	Zylinder(rechts)			242460
40	Zylinder(links)			242470
41	Hohniet			780040
42	Attrappe			242830
43	Kessel			242480
44	Kupplung (bzw. Kupplungshaken)			242810
45	Blattfeder			242450
46	Drehgestell (komplett)			244430
				244450
47	Zylinderschraube			750180
48	Schleifer			244460
49	Senkschraube			756090
	Federblech			250740

## Tenderlokomotive Art. 8307 (Hamo) E—85-87

1	Lokomotiv-Aufbau (komplett)			246810
2	Lichtkörper			242870
4	Lichtkörper			246820
	Treppe (vorn)			243010
5	Zylinderschraube			750520
6	Dampfdom			242440
7	Treibgestell (komplett)			250750
8	Beisatzrad	Z36/8		237940
9	Lagerbolzen			240970
10	Zwischenrad	Z36		236870
11	Zahnrad	Z20		242510
12	Treibachsenteil	Z38	D18	250760
13	Haftreifen			7153
14	Treibachsenteil	Z38	D18	250790
17	Treibrad		D18	250800
18	Treibrad		D18	250770
19	Puffer			761470
20	Feldmagnet			235690
21	Anker			231440
22	Motorschild			231350
23	Zylinderschraube			785120
24	Bürstenpaar			601460
25	UKW-Drossel			600910
29	Federplatte			226280
30	Glühlampe			600150
31	Abdeckung			243160
32	Kuppelstange			246930
33	Sechskantansatzschraube			755130
34	Gestänge (rechts)			247070
35	Gestänge (links)			247110
36	Sechskantmutter			757020
37	Isolierplatte			228950
38	Zylinderschraube			750200
39	Zylinder(rechts)			242460
40	Zylinder(links)			242470
41	Hohniet			780040
42	Attrappe			246900
43	Kessel			246920
44	Kupplung (bzw. Kupplungshaken)			242810
45	Blattfeder			242450
46	Drehgestell (komplett)			250830
				250850
47	Zylinderschraube			750180
48	Schleifer			244460
49	Senkschraube			756090
	Federblech			250740

# Schnellzuglokomotive Art. 8310 (Hamo) E—85

## mit Schlepptender

1	Lokomotivaufbau (komplett)			246410
2	Windleitblech, rechts			232780
3	Windleitblech, links			232790
4	Lichtkörper			246650
5	Lichtkörper			246340
6	Laterne (ohne Linse)			242860
7	Linse			761600
8	Zylinderschraube			785290
9	Treibgestell (komplett)			249840
10	Beisatzrad	Z36/10		232470
11	Lagerbolzen			231840
12	Zahnrad	Z24		232450
13	Zahnrad	Z16		232460
14	Treibachsenteil	Z48	D22,5	235560
15	Haftreifen			7152
16	Treibachsenteil	Z48	D22,5	235570
17	Treibachsenteil	Z48	D22,5	235580
18	Treibrad mit Haftreifen		D22,5	235590
19	Treibrad		D22,5	235610
20	Treibrad		D22,5	235630
21	Puffer			761470
22	Feldmagnet			235690
23	Anker			231440
24	Motorschild			231350
25	Zylinderschraube			785140
26	Lötfahne			231470
27	Bürstenpaar			601460
28	Kuppelstange			232430
29	Sechskantansatzschraube			755130
30	Gestänge, rechts			232690
31	Gestänge, links			232730
32	Sechskantmutter			757020
33	Zylinder, rechts			229150
34	Zylinder, links			229160
35	Hohlriet			780040
36	Attrappe			232420
37	Zylinderschraube			750200
38	Federplatte			246400
39	Lampenhalter			246610
40	Glühlampe			600100
41	Blattfeder			228280
42	Drehgestell (komplett)			235660
43	Deichsel			231680
44	Laufgestell (komplett)			235670
45	Kuppelstange (zu 246660 bzw.249860)			232900
46	Benzing-Sicherung			608020
47	Tender-Gehäuse			246760
48	Lichtkörper			246780
49	Beschwerung (2 Stück)			232960
53	UKW-Drossel (Entstördrossel)			600910
	Tenderunterteil (komplett)			249860
54	Bodenblech			246680
55	Tenderunterteil			246670
57	Lagerblech			234760
58	Zylinderschraube			750250
59	Radsatz			249870
60	Kupplung (bzw. Kupplungshaken)			325410
61	Radsatz			249880
62	Drehgestellrahmen			246710
63	Schleifer			249820
64	Senkschraube			756100
65	Lampensockel			475030
66	Lötfahne			475040
67	Glühlampe			600100
	Austauschkupplung			704100

## Schnellzuglokomotive Art. 8310 (Hamo) E—93

### mit Schlepptender

1	Lokomotivaufbau (komplett)	426290
2	Windleitblech, rechts	232780
3	Windleitblech, links	366640
4	Lichtkörper	366600
5	Lichtkörper	246340
6	Laterne (ohne Linse)	242860
7	Linse	761600
8	Zylinderschraube	785290
9	Treibgestell (komplett)	404610
10	Haftreifen	7152
11	Puffer	761710
12	Feldmagnet (Polbügel)	235700
13	Anker	231440
14	Motorschild	231350
15	Zylinderschraube	785140
16	Löffahne	231470
17	Bürstenpaar	601460
18	Kuppelstange	343790
19	Sechskantansatzschraube (vorne)	201810
	Sechskantansatzschraube (hinten)	755230
20	Distanzring	201770
21	Gestänge, rechts	343660
22	Gestänge, links	343760
23	Sechskantmutter	757050
24	Zylinder, rechts	343620
25	Zylinder, links	343640
26	Hohlriet	780040
27	Abdeckung	343580
28	Zylinderschraube	750200
29	Federplatte	343590
30	Glühlampe	610040
31	Laufgestellrahmen	427130
32	Laufratsatz	405350
33	Blattfeder	228280
34	Deichsel	231680
35	Zylinderschraube	750180
36	Kupplungsstange (zu 34354)	343550
37	Sicherungsscheibe	608020
38	Bremsattrappe	343570
39	Blattfeder	282580
40	Drehgestellrahmen	343390
41	Laufratsatz	405210
42	Zylinderansatzschraube	753000
43	Tender-Aufbau (komplett)	426130
44	Lichtkörper	246780
45	Beschwerung	343850
50	Bodenblech	246680
51	Boden-Tender	343810
53	Lampensockel	259920
54	UKW-Drossel (Entstördrossel)	600910
55	Lagerblech	369760
56	Radsatz	406340
57	Zylinderschraube	750200
58	Kupplungsschacht	345760
60	Kurzkupplung	701630
61	Radsatz	406240
62	Drehgestell blende	343540
63	Schleifer	249820
64	Senkschraube	756100
	Quadmagnet	600980
	Leiterplatte	406630

## Tenderlokomotive Art. 8312(Hamo) E—85

1	Lok-Aufbau (komplett)			248630
2	Lichtkörper			248680
3	Leitungsattrappe			248650
4	Zylinderschraube			785070
5	Deckel			248430
6	Treibgestell (komplett)			251640
7	Beisatzrad	Z36/8		237940
8	Lagerbolzen			231840
9	Zahnrad	Z24		232450
10	Treibachsenteil	Z33	D16	241190
11	Haftreifen			7153
12	Treibachsenteil	Z33	D16	252670
13	Treibachsenteil	Z33	D16	241210
15	Treibrad		D16	252650
16	Treibrad			229990
17	Puffer			761470
18	Blende			250730
19	Feldmagnet			235690
20	Anker			231440
21	Motorschild			231350
22	Zylinderschraube			785120
23	Bürstenpaar			601460
24	UKW-Drossel			600910
33	Glühlampe			600100
34	Lampensockel			475030
35	Lötfahne			475040
36	Abdeckhülse			251630
37	Abdeckung			249180
38	Lichtkörper			248440
39	Laterne			242860
40	Linse			761600
41	Bremsattrappe			248580
42	Zylinder rechts			242460
43	Zylinder links			242470
44	Rohrniet			780560
45	Kuppelstange			248420
46	Sechskantansatzschraube			755130
47	Gestänge rechts			248480
48	Gestänge links			248520
49	Sechskantmutter			757020
50	Isolierplatte			228950
51	Zylinderschraube			750200
52	Deichsel			248560
53	Zylinderschraube			750180
54	Kupplung			218420
55	Zylinderansatzschraube			753120
56	Laufgestell (komplett)			251680
				251690
57	Schleifer			251660
58	Senkschraube			756090
	Lötstützpunkt			221790
	Diode			600890

## Tenderlokomotive Art. 8313 (Hamo) E—85

1	Lok-Aufbau (komplett)			249200
2	Lichtkörper			249230
3	Leitungsattrappe			248650
4	Zylinderschraube			785070
5	Deckel			249170
6	Treibgestell (komplett)			251640
7	Beisatzrad	Z36/8		237940
8	Lagerbolzen			231840
9	Zahnrad	Z24		232450
10	Treibachsenteil	Z33	D16	241190
11	Haftreifen			7153
12	Treibachsenteil	Z33	D16	252670
13	Treibachsenteil	Z33	D16	241210
15	Treibrad		D16	252650
16	Treibrad			229990
17	Puffer			761470
18	Blende			250730
19	Feldmagnet			235690
20	Anker			231440
21	Motorschild			231350
22	Zylinderschraube			785120
23	Bürstenpaar			601460
24	UKW-Drossel			600910
33	Glühlampe			600100
34	Lampensockel			475030
35	Lötfahne			475040
36	Abdeckhülse			251630
37	Abdeckung			249180
38	Lichtkörper			248440
39	Laterne			242860
40	Linse			761600
41	Bremsattrappe			248580
42	Zylinder rechts			242460
43	Zylinder links			242470
44	Rohniet			780560
45	Kuppelstange			248420
46	Sechskantansatzschraube			755130
47	Gestänge rechts			248480
48	Gestänge links			248520
49	Sechskantmutter			757020
50	Isolierplatte			228950
51	Zylinderschraube			750200
52	Deichsel			248560
53	Zylinderschraube			750180
54	Kupplung			218420
55	Zylinderansatzschraube			753120
56	Laufgestell (komplett)			251680
				251690
57	Schleifer			251660
58	Senkschraube			756090
	Lötstützpunkt			221790
	Diode			600890



# Güterzuglokomotive Art. 8316 E—96

## mit Kabinen-Wannentender

1	Lokomotiv-Aufbau (komplett)	555600
4	Zylinderansatzschraube	753100
5	Treibgestell (komplett)	572530
6	Haftreifen	7153
7	Puffer	761710
8	Anker	231440
9	Feldmagnet (in 8393 Polbügel)	235700
10	Motorschild	231350
11	Bürstenpaar	601460
12	Löffahne	231470
13	Zylinderschraube	785140
14	Zylinderrechts	447440
15	Zylinder links	447450
16	Hohlriet	780040
17	Kuppelstange	447510
18	Kuppelstange	447530
19	Kuppelstange	447520
20	Sechskantansatzschraube	201810
21	Sechskantansatzschraube	755230
22	Isolierplatte	499750
23	Gestänge rechts	447460
24	Gestänge links	447490
25	Sechskantmutter	757050
26	Zylinderschraube	750200
27	Druckluftkessel	499780
28	Druckluftkessel	499770
29	Federplatte	343590
30	Glühlampe	610040
31	Lichtkörper	434610
32	Rahmenabdeckung vorn	499800
33	Federattrappe	499810
34	Trittstufe	447400
35	Laterne	242860
36	Linse	761600
37	Griffstange	555560
38	Bremsattrappe	499820
39	Rahmenabdeckung hinten	499790
40	Deichsel	555570
41	Feder	393310
42	Laufgestellrahmen	499760
43	Laufradsatz	492620
44	Zylinderschraube	750200
45	Kurzkupplung	701630
46	Zugstange	449540
47	Sicherungsscheibe	608020
48	Tenderobenteil (komplett)	553010
49	Beschwerung	210640
50	Tenderunterteil	572540
51	Puffer	761710
52	Lichtkörper	434070
54	Schienenräumer	555810
55	Lampensockel	259920
56	Glühlampe	610040
57	Doppelklebeband	559520
58	Platine	614850
59	UKW-Drossel (in 3715, 3793 Entstördrossel)	600910
60	Halteplatte	258820
61	Decoder- Lok (in 8316 u. 8393 Leiterplatte)	406630
62	Beschwerung	280260
63	Kupplungsschacht	345760
64	Kurzkupplung	701630
65	Plastikschraube	786800
66	Drehgestellrahmen	497510
67	Schleiferfeder	434110
68	Radsatz	700580
69	Plastikschraube	786810
70	Kontaktplatte	214260
71	Schleiferträger	283040
72	Schleifer	572550
	Quader-Magnet	600980

## **Elektr.Lokomotive Art. 8320 (Hamo) E—92-93**

1	Lokomotiv-Aufbau (komplett)			404130
2	Lichtkörper			248320
3	Abdeckung			248220
4	Fenstereinsatz			257820
5	Verbindungsstreifen			297330
6	Einholmstromabnehmer			615390
	Einholmstromabnehmer			615400
7	Zylinderschraube (Senkschraube)			785110
8	Zylinderschraube			785250
9	Treibgestell			362790
10	Beisatzrad	Z/36/8		237940
11	Lagerbolzen			231840
12	Zahnrad	Z30		231850
13	Treibachsenteil	Z27	D14	362820
14	Haftreifen			7153
15	Treibrad mit Haftreifen		D14	362850
16	Feldmagnet (Polbügel)			235700
17	Anker			231440
18	Motorschild			231350
19	Zylinderschraube			785120
20	Bürstenpaar			601460
21	UKW-Drossel			600910
27	Träger			407600
28	Zylinderschraube			785050
30	Leiterplatte (Lötstützpunkt)			406630
32	Umschalter			214760
33	Glühlampe			610040
34	Steckfassung			604180
35	Federscheibe			401640
36	Attrappe			248310
37	Drehgestell (komplett)			362800
38	Zylinderansatzschraube			753510
39	Drehgestellrahmen			248150
40	Stützblech			214620
41	Linsensenkschraube			786190
42	Drehgestellrahmen			248170
43	Kupplungsschacht			404020
44	Kurzkupplung			701630
45	Zylinderschraube			750200
46	Schneepflug			257810
47	Schleifer			227310
48	Senkschraube			756100

## **Elektr.Lokomotive Art. 8320 (Hamo) E—94-96**

1	Lokomotiv-Aufbau (komplett)			404130
2	Lichtkörper			248320
3	Abdeckung			248220
4	Fenstereinsatz			257820
5	Verbindungsstreifen			297330
6	Einholmstromabnehmer			615390
	Einholmstromabnehmer			615400
7	Zylinderschraube (Senkschraube)			785110
8	Zylinderschraube			785250
9	Treibgestell			362790
10	Beisatzrad	Z36/8		237940
11	Lagerbolzen			231840
12	Zahnrad	Z30		231850
13	Treibachsenteil	Z27	D14	362820
14	Haftreifen			7153
15	Treibrad mit Haftreifen	D14		362850
16	Feldmagnet (Polbügel)			235700
17	Anker			231440
18	Motorschild			231350
19	Zylinderschraube			785120
20	Bürstenpaar			601460
21	UKW-Drossel			600910
27	Träger			407600
28	Zylinderschraube			785050
	Leiterplatte (Lötstützpunkt)			406630
32	Umschalter			214760
33	Glühlampe			610040
34	Steckfassung			604180
35	Federscheibe			401640
36	Attrappe			248310
37	Drehgestell (komplett)			362800
38	Zylinderansatzschraube			753510
39	Drehgestellrahmen			469540
40	Stützblech			214620
41	Linsensenkschraube			786190
42	Drehgestellrahmen			248170
43	Kupplungsschacht			404020
44	Kurzkupplung			701630
45	Zylinderschraube			750200
46	Schneepflug			257810
47	Schleifer			227310
48	Senkschraube			786790

## Elektr.Lokomotive Art. 8323 (Hamo) E—87

1	Lok-Aufbau (komplett)			249010
2	Lichtkörper			249090
3	Abschirmblech			249100
4	Isolierstreifen			248200
5	Verbindungsstreifen			248210
6	Einholmstromabnehmer			226600
7	Zylinderschraube			785090
8	Griffstange			249020
9	Zylinderschraube			785250
10	Spiegel			249110
11	Treibgestell			251550
12	Beisatzrad	Z 36/8		237940
13	Lagerbolzen			231840
14	Zahnrad	Z30		231850
15	Treibachsenteil	Z27	D14	251560
16	Haftreifen			7153
17	Treibrad mit Haftreifen		D14	251570
18	Feldmagnet			235690
19	Anker			231440
20	Motorschild			231350
21	Zylinderschraube			785120
22	Bürstenpaar			601460
23	UKW-Drossel			600910
28	Träger			248890
33	Umschalter			214760
34	Glühlampe			600100
35	Lampensockel			475030
36	Lötfahne			475040
37	Lichtabdeckung			251620
38	Schienenräumer			248900
39	Indusi			280460
40	Drehgestell (komplett)			251590
41	Zylinderansatzschraube			753510
42	Drehgestellrahmen			248980
43	Stützblech			214620
44	Linsensenkschraube			786190
45	Drehgestellrahmen			249000
46	Kupplungsfeder			218210
47	Kupplungshaken			248100
48	Zylinderschraube			750200
49	Schleifer			227310
50	Senkschraube			756100
	Lötstützpunkt			221790
	Diode			600890
	Federblech			220300

## Elektr.Lokomotive Art. 8324 E—84

1	Lokomotiv-Aufbau (komplett)		245670
2	Lichtkörper		245600
3	Lichtkörper		245560
4	Abdeckung		245610
5	Scherenstromabnehmer		215000
6	Zylinderblechschaube		785870
7	Zylinderschraube		785280
8	Treibgestell		247660
9	Beisatzrad	Z36/8	237940
10	Lagerbolzen		231840
11	Zahnrad	Z30	231850
12	Treibachsenteil	Z27 D14	225940
13	Haftreifen		7153
14	Treibrad mit Haftreifen	D14	221820
15	Feldmagnet		235690
16	Anker		231440
17	Motorschild		231350
18	Zylinderschraube		785120
19	Bürstenpaar		601460
20	UKW-Drossel		600910
21	Träger		245500
29	Umschalter		201470
30	Lampensockel		475030
31	Lötfahne		475040
32	Glühlampe		600100
33	Drehgestell (komplett)		227270
34	Zylinderansatzschraube		753510
35	Stützblech		214620
36	Linsensenkschraube		786190
37	Drehgestellrahmen		245550
38	Puffer		761470
39	Kupplung		701560
40	Zylinderschraube		785050
41	Drehgestellrahmen (mit Puffer)		245510
42	Schleifer		227310
43	Senkschraube		756100
	Lötstützpunkt		221790
	Diode		600890
	Austauschkupplung		704170

## Elektr.Lokomotive Art. 8326 (Hamo) E—86-87

1	Lokomotiv-Aufbau (komplett)			248180
2	Lichtkörper			248120
3	Abdeckung			248220
4	Isolierstreifen			248200
5	Verbindungsstreifen			248210
6	Einholmstromabnehmer			226600
7	Zylinderschraube			785090
8	Zylinderschraube			785250
9	Treibgestell			247660
10	Beisatzrad	Z36/8		237940
11	Lagerbolzen			231840
12	Zahnrad	Z30		231850
13	Treibachsenteil	Z27	D14	225940
14	Haftreifen			7153
15	Treibrad mit Haftreifen		DI4	221820
16	Feldmagnet			235690
17	Anker			231440
18	Motorschild			231350
19	Zylinderschraube			785120
20	Bürstenpaar			601460
21	UKW-Drossel			600910
26	Träger			248130
31	Umschalter			214760
32	Glühlampe			600100
33	Lampensockel			475030
34	Lötfahne			475040
35	Lichtabdeckung			249710
36	Attrappe			248110
37	Drehgestell (komplett)			227270
38	Zylinderansatzschraube			753510
39	Drehgestellrahmen			248150
40	Stützblech			214620
41	Linsensenkholzschraube			786190
42	Drehgestellrahmen			248170
43	Kupplungsfeder			218210
44	Kupplungshaken			248100
45	Zylinderschraube			750200
46	Schleifer			227310
47	Senkschraube			756100
	Lötstützpunkt			221790
	Diode			600890
	Federblech			220300



## Elektr.Lokomotive Art. 8327 (Hamo) E—84

1	Lokomotiv-Aufbau (komplett)		248820
2	Lichtkörper		245600
3	Lichtkörper		245560
4	Abdeckung		245610
5	Scherenstromabnehmer		215000
6	Zylinderblechschaube		785870
7	Zylinderschraube		785280
8	Treibgestell		247660
9	Beisatzrad	Z36/8	237940
10	Lagerbolzen		231840
11	Zahnrad	Z30	231850
12	Treibachsenteil	Z27 D14	225940
13	Haftreifen		7153
14	Treibrad mit Haftreifen	D14	221820
15	Feldmagnet		235690
16	Anker		231440
17	Motorschild		231350
18	Zylinderschraube		785120
19	Bürstenpaar		601460
20	UKW-Drossel		600910
21	Träger		245500
29	Umschalter		201470
30	Lampensockel		475030
31	Lötfahne		475040
32	Glühlampe		600100
33	Drehgestell (komplett)		227270
34	Zylinderansatzschraube		753510
35	Stützblech		214620
36	Linsensenkschraube		786190
37	Drehgestellrahmen		245550
38	Puffer		761470
39	Kupplung		701560
40	Zylinderschraube		785050
41	Drehgestellrahmen (mit Puffer)		245510
42	Schleifer		227310
43	Senkschraube		756100
	Lötstützpunkt		221790
	Diode		600890
	Austauschkupplung		704170

## **Elektr.Lokomotive Art. 8334 (Hamo) E—93**

1	Lokomotiv-Aufbau (komplett)	327800
2	Lichtkörper	330040
3	Fenstereinsatz	392780
4	Trägerisolation	330080
5	Einholmstromabnehmer	615390
6	Einholmstromabnehmer	615400
7	Verbindungsstreifen	297330
8	Zylinderschraube	750230
9	Pufferbohle	329900
10	Puffer	364830
11	Zylinderschraube	785250
12	Treibgestell (komplett)	362790
13	Haftreifen	7153
14	Feldmagnet (bei 8334 Polbügel)	235700
15	Anker	231440
16	Motorschild	231350
17	Zylinderschraube	785120
18	Bürstenpaar	601460
19	UKW-Drossel	600910
28	Träger	407600
29	Umschalter	214760
30	Steckfassung	475030
32	Glühlampe	610040
34	Attrappe	327870
35	Schneepflug	257810
36	Stützblech	214620
37	Linsensenkschraube	786190
38	Drehgestellrahmen	248170
39	Federscheibe	401640
40	Drehgestell	362800
41	Zylinderansatzschraube	753510
42	Drehgestellrahmen	328610
43	Kupplungsschacht	404020
44	Kurzkupplung	701630
45	Zylinderschraube	750200
46	Schleifer	227310
47	Senkschraube	756100
	Quader-Magnet	600980

## **Elektr.Lokomotive Art. 8334 (Hamo) E—96**

1	Lokomotiv-Aufbau (komplett)	327800
2	Lichtkörper	330040
3	Fenstereinsatz	392780
4	Trägerisolation	330080
5	Einholmstromabnehmer	615390
6	Einholmstromabnehmer	615400
7	Verbindungsstreifen	297330
8	Zylinderschraube	750230
9	Pufferbohle	329900
10	Puffer	364830
11	Zylinderschraube	785250
12	Treibgestell (komplett)	362790
13	Haftreifen	7153
14	Feldmagnet (bei 8334 Polbügel)	235700
15	Anker	231440
16	Motorschild	231350
17	Zylinderschraube	785120
18	Bürstenpaar	601460
19	UKW-Drossel	600910
28	Träger	407600
29	Umschalter	214760
30	Steckfassung	604180
32	Glühlampe	610040
34	Attrappe	327870
35	Schneepflug	257810
36	Stützblech	214620
37	Linsensenkschraube	786190
38	Drehgestellrahmen	248170
39	Federscheibe	401640
40	Drehgestell	362800
41	Zylinderansatzschraube	753510
42	Drehgestellrahmen	469590
43	Kupplungsschacht	404020
44	Kurzkupplung	701630
45	Zylinderschraube	750200
46	Schleifer	227310
47	Senkschraube	786790

## **Elektr.Lokomotive Art. 8335 (Hamo) E—93-96**

1	Lokomotiv-Aufbau (komplett)	430260
2	Scherenstromabnehmer	646000
3	Isolierplatte	255050
4	Verbindungsstreifen	272900
5	Zylinderschraube	785090
6	Zylinderschraube	785250
7	Lokomotiv-Vorbau 1 (komplett)	430310
8	Lokomotiv-Vorbau 2 (komplett)	430330
9	Lichtkörper	433790
10	Puffer	761710
11	Zylinderschraube	785070
12	Kupplungsschacht	345760
13	Kurzkupplung	701630
14	Zylinderschraube	750180
15	Treibgestell (komplett)	430370
16	Haftreifen	7153
17	Feldmagnet (in 3722 und 8335 Polbügel)	220970
18	Anker	217450
19	Motorschild	216730
20	Zylinderschraube	785600
21	Bürstenpaar	600300
22	Benzing-Sicherung	608100
23	UKW-Drossel (in 3722 Entstördrossel)	600910
24	Leiterplatte (Decoder)	406630
26	Zylinderschraube	785030
29	Lampensockel	259920
30	Glühlampe	610040
31	Rahmen mit Umschalter	447040
32	Zylinderansatzschraube	753060
33	Drehgestell (komplett)	430460
34	Scheibe	722170
35	Benzing-Sicherung	608020
36	Isolierung	214700
37	Schleifer	222560
38	Senkschraube	756080
	Magnet	600970

## Elektrolokomotive Art. 8343 E—93

1	Lokomotiv-Aufbau (komplett)	413090
2	Lichtkörper (hell)	413820
3	Lichtkörper (rot)	413870
4	Abdeckung	398280
5	Einholmstromabnehmer	643760
6	Abstandshülse	431190
7	Zylinderschraube	750200
8	Satz-Fenster (komplett)	454930
9	Kupplungsschlauch	246210
10	Zylinderschraube	785070
11	Kurzkupplung	701630
12	Treibgestell (komplett)	436540
13	Haftreifen	7153
14	Feldmagnet (Polbügel)	235700
15	Anker	231440
16	Motorschild	231350
17	Zylinderschraube	785120
18	Bürstenpaar	601460
19	UKW-Drossel (Entstördrossel)	600910
20	Träger	414100
21	Leiterplatte (Decoder)	406630
23	Senkschraube (Zylinder-Schraube)	786750
24	Umschalter	416070
25	Zylinderschraube	786750
26	Haltebügel	285240
27	Lampenhalter	414190
28	Stift	604190
29	Glühlampe	610040
30	Pufferbohle	413990
31	Puffer	761710
32	Stützblech	214620
33	Linsensenkschraube	786190
34	Drehgestell	436550
35	Zylinderansatzschraube	753510
36	Attrappe	414200
37	Kupplungsdeichsel	398680
38	Drehgestellrahmen	413950
39	Zylinderschraube	785050
40	Drehgestellrahmen	413910
41	Schleifer	238480
42	Senkschraube	756100
	Quadermagnet	600980

## Elektrolokomotive Art. 8343 E—96

1	Lokomotiv-Aufbau (komplett)	413090
2	Lichtkörper (hell)	413820
3	Lichtkörper (rot)	413870
4	Abdeckung	398280
5	Einholmstromabnehmer	643760
6	Abstandshülse	431190
7	Zylinderschraube	750200
8	Satz-Fenster (komplett)	454930
9	Kupplungsschlauch	246210
10	Zylinderschraube	785070
11	Kurzkupplung	701630
12	Treibgestell (komplett)	436540
13	Haftreifen	7153
14	Feldmagnet (Polbügel)	235700
15	Anker	231440
16	Motorschild	231350
17	Zylinderschraube	785120
18	Bürstenpaar	601460
19	UKW-Drossel (Entstördrossel)	600910
20	Träger	414100
21	Leiterplatte (Decoder)	406630
23	Senkschraube (Zylinder-Schraube)	786750
24	Umschalter	416070
25	Zylinderschraube	786750
26	Haltebügel	285240
27	Lampenhalter	414190
28	Stift	604190
29	Glühlampe	610040
30	Pufferbohle	413990
31	Puffer	761710
32	Stützblech	214620
33	Linsensenkschraube	786190
34	Drehgestell	436550
35	Zylinderansatzschraube	753510
36	Attrappe	414200
37	Kupplungsdeichsel	398680
38	Drehgestellrahmen	413950
39	Zylinderschraube	785050
40	Drehgestellrahmen	469650
41	Schleifer	238480
42	Senkschraube	786790
	Quadermagnet	600980



Elektr. Güterzuglokomotive Art. 8356 (HAMO) D>E—77

1	Lokomotiv-Aufbau (komplett)			235440
2	Scherenstromabnehmer			215000
3	Zylinderblechschraube			785810
4	Zylinderschraube			785310
5	Lokomotiv-Vorbau (komplett)			235400
6	Lichtkörper			215230
7	Lichtkörper			216630
8	Puffer			761240
9	Rahmen mit Umschalter			235380
10	Umschalter			214760
11	Ansatzschraube			755020
12	Treibgestell (komplett)			235950
13	Beisatzrad	Z42/8		234570
14	Lagerbolzen			231840
15	Zahnrad	Z30		231850
16	Treibachsenteil	Z33	D16	235980
17	Haftreifen			7153
18	Treibachsenteil	Z33	D16	235990
19	Zahnrad	Z16		232460
20	Treibkurbel (mit Achse, ohne Zahnrad)			236020
21	Zahnrad	Z25		228300
22	Treibrad mit Haftreifen		D16	235960
23	Treibrad		D16	236000
24	Treibkurbel			236030
25	Feldmagnet			231390
26	Anker			231440
27	Motorschild			231350
	Lötfahne			231470
28	Zylinderschraube			785140
29	Bürstenpaar			601460
30	UKW-Drossel			600910
31	Lampenhalter			235370
32	Glühlampe			600150
33	Kuppelstange (links)			235030
34	Kuppelstange (rechts)			235040
35	Sechskantansatzschraube			755140
36	Laufgestell (komplett)			236110
39	Kupplung			701560
40	Attrappe			235020
41	Zylinderschraube			750200
42	Drehgestell (komplett)			236060
50	Bremsattrappe			235210
51	Magnetattrappe			235010
52	Schleifer			235930
53	Senkschraube			756100
	Lötstützpunkt			224910
	Diode			600890
	Austauschkupplung			704170

**Elektr. Güterzuglokomotive Art. 8356 (HAMO) D>E—81**

1	Lokomotiv-Aufbau (komplett)			235440
2	Scherenstromabnehmer			215000
3	Zylinderblechschraube (ab E—81 785870)			785870
4	Zylinderschraube			785310
5	Lokomotiv-Vorbau (komplett)			235400
6	Lichtkörper			215230
7	Lichtkörper			216630
8	Puffer			761240
9	Rahmen mit Umschalter			235380
10	Umschalter			214760
11	Ansatzschraube			755020
12	Treibgestell (komplett)			235950
13	Beisatzrad	Z42/8		234570
14	Lagerbolzen			231840
15	Zahnrad	Z30		231850
16	Treibachsenteil	Z33	D16	235980
17	Haftreifen			7153
18	Treibachsenteil	Z33	D16	235990
19	Zahnrad	Z16		232460
20	Treibkurbel (mit Achse, ohne Zahnrad)			236020
21	Zahnrad	Z25		228300
22	Treibrad mit Haftreifen		D16	235960
23	Treibrad		D16	236000
24	Treibkurbel			236030
25	Feldmagnet			235690
26	Anker			231440
27	Motorschild			231350
	Lötfahne			231470
28	Zylinderschraube			785140
29	Bürstenpaar			601460
30	UKW-Drossel			600910
31	Lampenhalter			235370
32	Glühlampe			600150
33	Kuppelstange (links)			235030
34	Kuppelstange (rechts)			235040
35	Sechskantansatzschraube			755140
36	Laufgestell (komplett)			236110
39	Kupplung			701560
40	Attrappe			235020
41	Zylinderschraube			750200
42	Drehgestell (komplett)			236060
50	Bremsattrappe			235210
51	Magnetattrappe			235010
52	Schleifer			235930
53	Senkschraube			756100
	Lötstützpunkt			221790
	Diode			600890
	Austauschkupplung			704170

<b>Elektr.Güterzuglokomotive Art. 8356 (Hamo)</b>		<b>E—85</b>
1	Lokomotiv-Aufbau (komplett)	235440
2	Scherenstromabnehmer	215000
3	Zylinderblechschaube	785870
4	Zylinderschraube	785310
5	Lokomotiv-Vorbau (komplett)	235400
6	Lichtkörper	215230
7	Lichtkörper	216630
8	Puffer	761240
9	Rahmen mit Umschalter	245420
10	Umschalter	214760
11	Ansatzschraube	755020
12	Treibgestell (komplett)	235950
13	Beisatzrad	Z42/8 234570
14	Lagerbolzen	231840
15	Zahnrad	Z30 231850
16	Treibachsenteil	Z33 D16 235980
17	Haftreifen	7153
18	Treibachsenteil	Z33 D16 235990
19	Zahnrad	Z16 232460
20	Treibkurbel	236020
21	Zahnrad	Z25 228300
22	Treibrad mit Haftreifen	D16 235960
23	Treibrad	D16 236000
24	Treibkurbel	235130
25	Feldmagnet	235690
26	Anker	231440
27	Motorschild	231350
28	Zylinderschraube	785140
29	Bürstenpaar	601460
30	Lampensockel	475030
31	Lötfahne	475040
32	Glühlampe	600100
33	Kuppelstange (links)	235030
34	Kuppelstange (rechts)	235040
35	Sechskantansatzschraube	755140
36	Laufgestell (komplett)	236110
39	Kupplung	701560
40	Attrappe	235020
41	Zylinderschraube	750200
42	Drehgestell (komplett)	236060
50	Bremsattrappe	235210
51	Magnetattrappe	235010
52	Schleifer	235930
53	Senkschraube	756100
58	UKW-Drossel	600910
	Diode	600890
	Lötstützpunkt	221790
	Austauschkupplung	704170

## Elektr. Güterzuglokomotive Art. 8358 (HAMO) D—77

1	Lokomotiv-Aufbau (komplett)			236380
2	Lichtkörper			222900
3	Abschirmblech			236390
4	Scherenstromabnehmer			215000
5	Zylinderblechschraube			785810
6	Zylinderschraube			785260
7	Treibgestell			236640
8	Beisatzrad	Z42/9		236570
9	Lagerbolzen			231840
10	Zwischenrad	Z45		236550
11	Zahnrad	Z33		230650
12	Treibachsenteil	Z27	D14	225940
13	Haftreifen			7153
14	Treibachsenteil	Z27	D14	225930
15	Treibrad mit Haftreifen		D14	226150
				221820
16	Laufrad		D14	225910
17	Feldmagnet			231390
18	Anker			231440
19	Motorschild			231350
20	Zylinderschraube			785120
21	Bürstenpaar			601460
22	UKW-Drossel			600910
26	Träger			236350
27	Umschalter			214760
28	Lampenhalter			235370
29	Glühlampe			600150
30	Lichtkörper			236340
31	Inneneinrichtung			236370
32	Puffer			761070
33	Drehgestell (komplett)			236660
34	Benzing-Sicherung			608020
35	Drehgestellrahmen			236490
36	Kupplungshaken			704120
37	Zylinderschraube			785050
38	Isolierung			214700
39	Schleifer			222560
40	Senkschraube			756080
	Lötstützpunkt			224910
	Diode			600890
	Austauschkupplung			704170

## Elektr. Güterzuglokomotive Art. 8358 (HAMO) E—81

1	Lokomotiv-Aufbau (komplett)			236380
2	Lichtkörper			222900
3	Abschirmblech			236390
4	Scherenstromabnehmer			215000
5	Zylinderblechschaube			785870
6	Zylinderschraube			785260
7	Treibgestell			236640
8	Beisatzrad	Z42/9		236570
9	Lagerbolzen			231840
10	Zwischenrad	Z45		236550
11	Zahnrad	Z33		230650
12	Treibachsenteil	Z27	D14	225940
13	Haftreifen			7153
14	Treibachsenteil	Z27	D14	225930
15	Treibrad mit Haftreifen		D14	226150
				221820
16	Laufrad		D14	225910
17	Feldmagnet			235690
18	Anker			231440
19	Motorschild			231350
20	Zylinderschraube			785120
21	Bürstenpaar			601460
22	UKW-Drossel			600910
26	Träger			236350
27	Umschalter			214760
28	Lampenhalter			235370
29	Glühlampe			600150
30	Lichtkörper			236340
31	Inneneinrichtung			236370
32	Puffer			761070
33	Drehgestell (komplett)			236660
34	Benzing-Sicherung			608020
35	Drehgestellrahmen			236490
36	Kupplungshaken			704120
37	Zylinderschraube			785050
38	Isolierung			214700
39	Schleifer			222560
40	Senkschraube			756080
	Lötstützpunkt			221790
	Diode			600890
	Austauschkupplung			704170

## Elektrolokomotive Art. 8360 E—93

1	Lokomotiv-Aufbau (komplett)	415830
2	Lichtkörper	420470
3	Führerstand	416020
4	Satz-Fenster (komplett)	445100
5	Einholmstromabnehmer	644240
6	Trägerisolation	416060
7	Verbindungsstreifen	416050
8	Zylinderschraube	750200
9	Zylinderschraube	785070
10	Kurzkupplung	701630
	Verkleidung (Beistellteil)	420880
11	Treibgestell (komplett)	431230
12	Haftreifen	7154
13	Feldmagnet (Polbügel)	235700
14	Anker	231440
15	Motorschild	231350
16	Zylinderschraube	785120
17	Bürstenpaar	601460
18	UKW-Drossel (Entstördrossel)	600910
19	Träger	415730
20	Frontschürze	415790
21	Puffer (rechts)	415800
22	Puffer (links)	415810
23	Lampenhalter	415750
24	Stift	604190
25	Glühlampe	610040
26	Leiterplatte	622550
27	Zylinderschraube	786750
28	Umschalter	416070
32	Stützblech	214620
33	Linsensenkschraube	786190
34	Drehgestellblende	415710
35	Kupplungsdeichsel	415720
36	Zylinderschraube	750200
37	Drehgestell	359550
38	Zylinderansatzschraube	753510
39	Drehgestellblende	415690
40	Seitenschürze	415760
41	Schleifer	227310
42	Senkschraube	756100
	Magnet	600980



## Elektrolokomotive Art. 8360 E—96

1	Lokomotiv-Aufbau (komplett)	415830
2	Lichtkörper	420470
3	Führerstand	416020
4	Satz-Fenster (komplett)	445100
5	Einholmstromabnehmer	644240
6	Trägerisolation	416060
7	Verbindungsstreifen	416050
8	Zylinderschraube	750200
9	Zylinderschraube	785070
10	Kurzkupplung	701630
	Verkleidung (Beistellteil)	420880
11	Treibgestell (komplett)	431230
12	Haftreifen	7154
13	Feldmagnet (Polbügel)	235700
14	Anker	231440
15	Motorschild	231350
16	Zylinderschraube	785120
17	Bürstenpaar	601460
18	UKW-Drossel (Entstördrossel)	600910
19	Träger	415730
20	Frontschürze	415790
21	Puffer (rechts)	415800
22	Puffer (links)	415810
23	Lampenhalter	415750
24	Stift	604190
25	Glühlampe	610040
26	Leiterplatte	622550
27	Zylinderschraube	786750
28	Umschalter	416070
32	Stützblech	214620
33	Linsensenkschraube	786190
34	Drehgestellblende	495460
35	Kupplungsdeichsel	415720
36	Zylinderschraube	750200
37	Drehgestell	359550
38	Zylinderansatzschraube	753510
39	Drehgestellblende	469660
40	Seitenschürze	415760
41	Schleifer	227310
42	Senkschraube	786790
	Magnet	600980

# Elektr.Lokomotive Art. 8366 (Hamo) E—84

1	Lokomotiv-Aufbau (komplett)			246180
2	Lichtkörper			246260
3	Abdeckung			246250
4	Abdeckung			246310
5	Scherenstromabnehmer			215000
6	Zylinderblechschraube			785870
7	Zylinderschraube			751550
8	Treibgestell (komplett)			249520
9	Beisatzrad	Z42/9		236570
10	Lagerbolzen			231840
11	Zahnrad	Z30		231850
12	Zahnrad	Z14		237930
13	Ritzel	Z12		230520
14	Lagerbolzen			223100
15	Treibachsenteil	Z33	D16	241190
16	Haftreifen			7153
17	Treibrad mit Haftreifen		D16	241220
18	Blindwelle (mit Treibkurbel)			246050
19	Treibkurbel			246060
20	Treibgestell (komplett)			249530
21	Treibachsenteil		D16	230040
22	Treibrad		D16	229990
23	Zylinderansatzschraube			753140
24	Kuppelstange			249500
25	Kuppelstange			249510
26	Sechskantansatzschraube			755150
27	Feldmagnet			235690
28	Anker			231440
29	Motorschild			231350
30	Zylinderschraube			785120
31	Bürstenpaar			601460
32	UKW-Drossel			600910
33	Träger			245890
34	Umschalter			214760
39	Lampensockel			475030
40	Lötfahne			475040
41	Glühlampe			600190
45	Pufferbohle (ohne Puffer)			245960
46	Kesselattrappe			245920
47	Sandbehälter			245940
48	Sifa-Schaltkarten			245930
49	Pufferbohle (ohne Puffer)			245970
50	Puffer			761470
51	Bremsattrappe			245950
52	Bremsattrappe			246290
53	Feder			239690
54	Drehgestell (komplett)			249570
				249580
55	Achse			760550
56	Laufgrad			229230
	Laufgrad			230110
	Radisolierung			759520
57	Kupplungshaken			704120
58	Schleifer			249550
59	Senkschraube			756100
	Lötstützpunkt			221790
	Diode			600890
	Austauschkupplung			704170

## Elektr.Schnellzuglokomotive Art.8369 (Hamo) E—95-96

1	Lokomotiv-Aufbau (komplett)	450850
2	Satz-Fenster (komplett)	494240
3	Scherenstromabnehmer	649820
4	Zylinderschraube	785070
5	Lichtkörper	450940
6	Lichtkörper	311980
7	Inneneinrichtung	311830
8	Führerstand	311840
9	Zylinderschraube	785090
10	Treibgestell (komplett)	459470
11	Treibradsatz	459480
12	Haftreifen	7153
13	Bremsattrappe	307540
14	Senkschraube	756150
15	Drehgestell	307420
16	Treibradsatz	459490
17	Bremsattrappe	307540
18	Feldmagnet	235700
19	Anker	231440
20	Motorschild	231350
21	Zylinderschraube	785140
22	Bürstenpaar	601460
23	UKW-Drossel (Entstördrossel)	600910
24	Lötfahne	231470
25	Träger	307690
26	Steckfassung	604180
27	Glühlampe	610040
28	Umschalter	308970
29	Zylinderschraube	785050
32	Leiterplatte (Decoder)	406630
33	Haltebügel	285430
34	Zylinderansatzschraube	753510
35	Pufferbohle	451280
36	Laufgestellrahmen (komplett)	451300
37	Kupplungsdeichsel	451340
38	Bolzen	298020
39	Laufradsatz	406850
40	Blattfeder	308040
41	Zylinderansatzschraube	753030
42	Kurzkupplung	701630
43	Lagerblende (rechts)	451030
44	Lagerblende (links)	451130
45	Schleifer	459520
46	Senkschraube	756150
	Magnet	600980

## **Diesellokomotiven Art. 8374 (Hamo) D—77**

1	Lokomotiv-Aufbau (komplett)		236310
2	Lichtkörper		225630
3	Abschirmblech		225640
4	Zylinderschraube		751510
	Motordrehgestell (komplett)		227280
5	Treibgestell		227290
6	Beisatzrad	Z30/13	222610
7	Lagerbolzen		223100
8	Beisatzrad	Z32/14	222630
9	Lagerbolzen		223100
10	Zwischenradsatz	Z33	216770
11	Zahnrad	Z33	225460
12	Lagerbolzen		223100
13	Treibachsenteil	Z22 D12	222330
14	Haftreifen		7154
15	Treibrad mit Haftreifen	D12	222350
16	Feldmagnet		220560
17	Anker		217450
18	Motorschild		216730
19	Zylinderschraube		785600
20	Bürstenpaar		600300
21	UKW-Drossel		600910
25	Rahmen		236330
26	Puffer		761070
27	Glühlampe		600150
28	Stützblech		214620
29	Linsensenkschraube		786190
30	Kupplung		701560
31	Kupplungshalter		227410
32	Drehgestellrahmen (Treibgestell)		225570
33	Zylinderschraube		785070
34	Drehgestell (komplett)		227300
35	Zylinderansatzschraube		753510
36	Drehgestellrahmen (Drehgestell)		225550
37	Schleifer		227310
38	Senkschraube		785050
	Lötstützpunkt		221790
	Zylinderschraube		785050
	Gleichrichter		600880
	Austauschkupplung		704170

## **Diesellokomotiven Art. 8374 (Hamo) E—81**

1	Lokomotiv-Aufbau (komplett)		236310
2	Lichtkörper		225630
3	Abschirmblech		225640
4	Zylinderschraube		751510
	Motordrehgestell (komplett)		227280
5	Treibgestell		227290
6	Beisatzrad	Z30/13	222610
7	Lagerbolzen		223100
8	Beisatzrad	Z32/14	222630
10	Zwischenradsatz	Z33	216770
11	Zahnrad	Z33	225460
13	Treibachsenteil	Z22 D12	222330
14	Haftreifen		7154
15	Treibrad mit Haftreifen	D12	222350
16	Feldmagnet		220560
17	Anker		217450
18	Motorschild		216730
19	Zylinderschraube		785600
20	Bürstenpaar		600300
21	UKW-Drossel		600910
25	Rahmen		236330
26	Puffer		761070
27	Glühlampe		600150
28	Stützblech		214620
29	Linsensenkschraube		786190
30	Kupplung		701560
32	Drehgestellrahmen (Treibgestell)		225570
33	Zylinderschraube		785070
34	Drehgestell (komplett)		227300
35	Zylinderansatzschraube		753510
36	Drehgestellrahmen (Drehgestell)		225550
37	Schleifer		227310
38	Senkschraube		785050
	Lötstützpunkt		221790
	Zylinderschraube		785050
	Gleichrichter		600880
	Austauschkupplung		704170

## **Diesellokomotiven Art. 8375 (Hamo) D—77**

1	Lokomotiv-Aufbau (komplett)		225600
2	Lichtkörper		225630
3	Abschirmblech		225640
4	Zylinderschraube		751510
	Motordrehgestell (komplett)		227280
5	Treibgestell		227290
6	Beisatzrad	Z30/13	222610
7	Lagerbolzen		223100
8	Beisatzrad	Z32/14	222630
9	Lagerbolzen		223100
10	Zwischenradsatz	Z33	216770
11	Zahnrad	Z33	225460
12	Lagerbolzen		223100
13	Treibachsenteil	Z22 D12	222330
14	Haftreifen		7154
15	Treibrad mit Haftreifen	D12	222350
16	Feldmagnet		220560
17	Anker		217450
18	Motorschild		216730
19	Zylinderschraube		785600
20	Bürstenpaar		600300
21	UKW-Drossel		600910
25	Rahmen		225520
26	Puffer		761070
27	Glühlampe		600150
28	Stützblech		214620
29	Linsensenkschraube		786190
30	Kupplung		701560
31	Kupplungshalter		227410
32	Drehgestellrahmen (Treibgestell)		225570
33	Zylinderschraube		785070
34	Drehgestell (komplett)		227300
35	Zylinderansatzschraube		753510
36	Drehgestellrahmen (Drehgestell)		225550
37	Schleifer		227310
38	Senkschraube		785050
	Lötstützpunkt		221790
	Zylinderschraube		785050
	Gleichrichter		600880
	Austauschkupplung		704170



## **Diesellokomotiven Art. 8375 (Hamo) E—81**

1	Lokomotiv-Aufbau (komplett)		225600
2	Lichtkörper		225630
3	Abschirmblech		225640
4	Zylinderschraube		751510
	Motordrehgestell (komplett)		227280
5	Treibgestell		227290
6	Beisatzrad	Z30/13	222610
7	Lagerbolzen		223100
8	Beisatzrad	Z32/14	222630
10	Zwischenradsatz	Z33	216770
11	Zahnrad	Z33	225460
13	Treibachsenteil	Z22 D12	222330
14	Haftreifen		7154
15	Treibrad mit Haftreifen	D12	222350
16	Feldmagnet		220560
17	Anker		217450
18	Motorschild		216730
19	Zylinderschraube		785600
20	Bürstenpaar		600300
21	UKW-Drossel		600910
25	Rahmen		225520
26	Puffer		761070
27	Glühlampe		600150
28	Stützblech		214620
29	Linsensenkschraube		786190
30	Kupplung		701560
32	Drehgestellrahmen (Treibgestell)		225570
33	Zylinderschraube		785070
34	Drehgestell (komplett)		227300
35	Zylinderansatzschraube		753510
36	Drehgestellrahmen (Drehgestell)		225550
37	Schleifer		227310
38	Senkschraube		785050
	Lötstützpunkt		221790
	Zylinderschraube		785050
	Gleichrichter		600880
	Austauschkupplung		704170

## **Schienezzeppelin Art. 8377 (Hamo) D—76**

	Wagenaufbau (komplett)		235300
1	Lichtkörper		235310
2	Stirnfenster		235320
3	Seitenfenster		235330
4	Wagengehäuse		235340
5	Seitenfenster		235350
6	Zylinderschraube		785250
7	Treibgestell		236280
8	Beisatzrad	Z30/20	236260
9	Lagerbolzen		223100
10	Beisatzrad	Z23/13	236270
11	Zahnrad	Z20	200980
12	Treibachsenteil	Z18 D10,4	228870
13	Haftreifen		7154
14	Treibrad mit Haftreifen	D10,4	228880
15a	Polbügel (nur bei 8377)		220480
16	Anker		200680
17	Motorschild		204900
18	Zylinderschraube		750170
19	Bürstenpaar		600300
20	UKW-Drossel		600910
25	Motor (komplett)		456600
26	Quadermagnet		600980
27	Bürstenpaar		601460
28	Unterlegscheibe		721820
29	Zylinderschraube		750200
30	Antriebswelle (komplett)		235260
31	Benzing-Sicherung		608040
32	Luftschraube		235250
33	Rahmen (komplett)		235280
34	Glühlampe		600150
35	Stützblech (mit Seitenteil)		227510
36	Linsensenkschraube		786190
37	Drehgestell (komplett)		236290
38	Benzing-Sicherung		608030
39	Kontaktplatte		227520
40	Schleifer		224880
41	Senkschraube		756080
	Quadermagnet zu Polbügel		600980
	Federblech (bei Drehgestell)		224930

## **Schienezzeppelin Art. 8377 (Hamo) E—81**

	Wagenaufbau (komplett)		235300
1	Lichtkörper		235310
2	Stirnfenster		235320
3	Seitenfenster		235330
4	Wagengehäuse		235340
5	Seitenfenster		235350
6	Zylinderschraube		785250
7	Treibgestell		236280
8	Beisatzrad	Z30/20	236260
9	Lagerbolzen		223100
10	Beisatzrad	Z23/13	236270
11	Zahnrad	Z20	200980
12	Treibachsenteil	Z18 D10,4	228870
13	Haftreifen		7154
14	Treibrad mit Haftreifen	D10,4	228880
15	Feldmagnet		220450
16	Anker		200680
17	Motorschild		204900
18	Zylinderschraube		750170
19	Bürstenpaar		600300
20	UKW-Drossel		600910
25	Motor (komplett)		456600
26	Quadmagnet		600980
27	Bürstenpaar		601460
28	Unterlegscheibe		721820
29	Zylinderschraube		750200
30	Antriebswelle (komplett)		235260
31	Benzing-Sicherung		608040
32	Luftschraube		235250
33	Rahmen (komplett)		235280
34	Glühlampe		600150
35	Stützblech (mit Seitenteil)		227510
36	Linsensenkschraube		786190
37	Drehgestell (komplett)		236290
38	Benzing-Sicherung		608030
39	Kontaktplatte		227520
40	Schleifer		224880
41	Senkschraube		756080
	Federblech (bei Drehgestell)		224930

# Güterzuglokomotive Art. 8382 (Hamo) D—78

## mit Schlepptender

1	Lokomotiv-Aufbau (komplett)			238170
2	Windleitblech (rechts)			238200
3	Windleitblech (links)			238210
4	Lampenbügel			229580
5	Lichtkörper			228980
6	Zylinderschraube			785310
7	Treibgestell (komplett)			238250
8	Beisatzrad	Z36/8		237940
9	Lagerbolzen			231840
10	Zwischenrad	Z36		236870
11	Zahnrad	Z14		237930
12	Treibachsenteil	Z38	D18	238260
13	Haftreifen			7153
14	Treibachsenteil	Z38	D18	238290
15	Treibachsenteil	Z38	D18	238320
16	Treibrad mit Haftreifen		D18	238270
17	Treibrad		D18	238300
18	Treibrad		D18	238330
19	Puffer			761070
20	Feldmagnet			235690
21	Anker			231440
22	Motorschild			231350
23	Zylinderschraube			785140
23a	Zylinderschraube			785120
24	Bürstenpaar			601460
25	Kuppelstange			237910
26	Sechskantansatzschraube			755140
27	Sechskantansatzschraube			755130
28	Gestänge (rechts)			238120
29	Gestänge (links)			238150
30	Sechskantmutter			757020
31	Isolierplatte			228950
32	Zylinderschraube			750200
32a	Zylinderschraube			750180
33	Zylinder(rechts)			229150
34	Zylinder (links)			229160
35	Hohniet			780230
36	Attrappe			237900
37	Federplatte			232980
38	Glühlampe			600150
39	Deichsel			230130
40	Kupplungshaken			218430
41	Zylinderansatzschraube			753120
42	Laufgestell (komplett)			238360
43	Deichsel			231680
44	Blattfeder			228280
45	Laufgestell (komplett)			235670
46	Benzing-Sicherung			608020
	Schlepptender			
	Tender (komplett)			238430
47	Tendergehäuse			238380
48	Beschwerung (2 Stück)			232960
52	UKW-Drossel			600910
	Tenderunterteil (komplett)			235680
53	Bodenblech			232860
54	Tenderunterteil			234750
55	Kuppelstange (2 Stück)			232900
56	Lagerblech			234760
57	Zylinderschraube			750250
58	Radsatz			224850
59	Kupplung bzw. Kupplungshaken			218430
60	Unterlegscheibe			721140
61	Zylinderblechschraube			785810
63	Drehgestellrahmen			232910
64	Schleifer			227310
65	Senkschraube			756100

# Güterzuglokomotive Art. 8382 (Hamo) E—81

## mit Schlepptender

1	Lokomotiv-Aufbau (komplett)			238170
2	Windleitblech (rechts)			238200
3	Windleitblech (links)			238210
4	Lampenbügel			229580
5	Lichtkörper			228980
6	Zylinderschraube			785310
7	Treibgestell (komplett)			238250
8	Beisatzrad	Z36/8		237940
9	Lagerbolzen			231840
10	Zwischenrad	Z36		236870
11	Zahnrad	Z14		237930
12	Treibachsenteil	Z38	D18	238260
13	Haftreifen			7153
14	Treibachsenteil	Z38	D18	238290
15	Treibachsenteil	Z38	D18	238320
16	Treibrad mit Haftreifen		D18	238270
17	Treibrad		D18	238300
18	Treibrad		D18	238330
19	Puffer			761070
20	Feldmagnet			235690
21	Anker			231440
22	Motorschild			231350
23	Zylinderschraube			785140
24	Zylinderschraube			785120
25	Bürstenpaar			601460
26	Kuppelstange			237910
27	Sechskantansatzschraube			755140
28	Sechskantansatzschraube			755130
29	Gestänge (rechts)			238120
30	Gestänge (links)			238150
31	Sechskantmutter			757020
32	Isolierplatte			228950
33	Zylinderschraube			750200
34	Zylinderschraube			750180
35	Zylinder(rechts)			229150
36	Zylinder (links)			229160
37	Hohniet			780230
38	Attrappe			237900
39	Federplatte			232980
40	Glühlampe			600150
41	Deichsel			230130
42	Kupplungshaken			218430
43	Zylinderansatzschraube			753120
44	Laufgestell (komplett)			238360
45	Deichsel			231680
46	Blattfeder			228280
47	Laufgestell (komplett)			235670
48	Benzing-Sicherung			608020
	Tender (komplett)			238430
49	Tendergehäuse			238380
50	Beschwerung (2 Stück)			232960
54	UKW-Drossel			600910
	Tenderunterteil (komplett)			235680
55	Bodenblech			232860
56	Tenderunterteil			234750
57	Kuppelstange (2 Stück)			232900
58	Lagerblech			234760
59	Zylinderschraube			750250
60	Radsatz			224850
61	Kupplung bzw. Kupplungshaken			218430
62	Unterlegscheibe			721140
63	Zylinderblechschraube			785810
65	Drehgestellrahmen			232910
66	Schleifer			227310
67	Senkschraube			756100
	Austauschkupplung			704100

# Schnellzuglokomotive Art. 8385 (Hamo) D—74-77

## mit Schlepptender

1	Lokomotiv-Aufbau (komplett)			235540
2	Windleitblech (rechts)			232780
3	Windleitblech (links)			232790
4	Lichtkörper			228980
5	Zylinderschraube			785290
6	Treibgestell (komplett)			235550
7	Beisatzrad	Z36/10		232470
8	Lagerbolzen			231840
9	Zahnrad	Z24		232450
10	Zahnrad	Z16		232460
11	Treibachsenteil	Z48	D22,5	235560
12	Haftreifen			7152
13	Treibachsenteil	Z48	D22,5	235570
14	Treibachsenteil	Z48	D22,5	235580
15	Treibrad mit Haftreifen		D22,5	235590
16	Treibrad		D22,5	235610
17	Treibrad		D22,5	235630
18	Puffer			761070
19	Feldmagnet			231390
20	Anker			231440
21	Motorschild			231350
22	Zylinderschraube			785140
23	Bürstenpaar			601460
24	Kuppelstange			232430
25	Sechskantansatzschraube			755130
26	Gestänge (rechts)			232690
27	Gestänge (links)			232730
28	Sechskantmutter			757020
29	Zylinder (rechts)			229150
30	Zylinder (links)			229160
31	Hohniet			780040
32	Attrappe			232420
33	Zylinderschraube			750200
34	Federplatte			232980
35	Glühlampe			600150
36	Blattfeder			228280
37	Drehgestell (komplett)			235660
38	Zylinderschraube			750200
39	Deichsel			231680
40	Laufgestell (komplett)			235670
41	Zylinderschraube			750200
42	Kuppelstange (zu 23 284 bzw. 23568)		232900	
43	Benzing-Sicherung			608020
	Schlepptender			
44	Tender-Gehäuse			232920
45	Beschwerung			232960
49	UKW-Drossel			600910
	Tenderunterteil (komplett)			235680
50	Bodenblech			232860
51	Tenderunterteil			234750
52	Lagerblech			234760
53	Zylinderschraube			750250
54	Radsatz			224850
55	Kupplung bzw. Kupplungshaken			218430
56	Zylinderblechschraube			785800
58	Drehgestellrahmen			232910
59	Schleifer			227310
60	Senkschraube			756100
	Lötstützpunkt			221790
	Diode			600890
	Kupplungsbügel			704100



# Schnellzuglokomotive Art. 8385 (Hamo) E—81

## mit Schlepptender

1	Lokomotiv-Aufbau (komplett)			234450
2	Windleitblech (rechts)			232780
3	Windleitblech (links)			232790
4	Lichtkörper			228980
5	Zylinderschraube			785290
6	Treibgestell (komplett)			235550
7	Beisatzrad	Z36/10		232470
8	Lagerbolzen			231840
9	Zahnrad	Z24		232450
10	Zahnrad	Z16		232460
11	Treibachsenteil	Z48	D22,5	235560
12	Haftreifen			7152
13	Treibachsenteil	Z48	D22,5	235570
14	Treibachsenteil	Z48	D22,5	235580
15	Treibrad mit Haftreifen		D22,5	235590
16	Treibrad		D22,5	235610
17	Treibrad		D22,5	235630
18	Puffer			761470
19	Feldmagnet			235690
20	Anker			231440
21	Motorschild			231350
22	Zylinderschraube			785140
23	Bürstenpaar			601460
24	Kuppelstange			232430
25	Sechskantansatzschraube			755130
26	Gestänge (rechts)			232690
27	Gestänge (links)			232730
28	Sechskantmutter			757020
29	Zylinder (rechts)			229150
30	Zylinder (links)			229160
31	Hohlriet			780040
32	Attrappe			232420
33	Zylinderschraube			750200
34	Federplatte			232980
35	Glühlampe			600150
36	Blattfeder			228280
37	Drehgestell (komplett)			235660
38	Deichsel			231680
39	Laufgestell (komplett)			235670
40	Kuppelstange (zu 23 284 bzw. 23568)			232900
41	Benzing-Sicherung			608020
	Schlepptender (komplett)			235720
42	Tender-Gehäuse			232920
43	Beschwerung 2 Stück			232960
47	UKW-Drossel			600910
	Tenderunterteil (komplett)			235680
48	Bodenblech			232860
49	Tenderunterteil			234750
50	Lagerblech			369760
51	Zylinderschraube			750250
52	Radsatz			224850
53	Kupplung bzw. Kupplungshaken			218430
54	Zylinderblechschraube			785810
56	Drehgestellrahmen			232910
57	Schleifer			227310
58	Senkschraube			756100
	Austauschkupplung			704100

**Schnellzuglokomotive Art. 8392(Hamo) D>E—78-81****mit Schlepptender**

1	Lokomotiv-Aufbau (komplett)			232170
4	Lichtkörper			231190
5	Zylinderschraube			751510
6	Treibgestell (komplett)			235750
7	Beisatzrad	Z25/12		201680
8	Lagerbolzen			223100
9	Beisatzrad	Z30/14		201730
10	Zahnrad	Z25		228300
11	Treibachsenteil	Z42	D20	235760
12	Haftreifen			7152
13	Treibachsenteil		D20	235790
14	Treibachsenteil		D20	235820
15	Treibrad mit Haftreifen		D20	235770
16	Treibrad		D20	235800
17	Treibrad		D20	235830
18	Feldmagnet			220560
19	Anker			217450
20	Motorschild			228500
21	Zylinderschraube			785600
22	Bürstenpaar			600300
23	Benzing-Sicherung			608100
24	UKW-Drossel			600910
28	Zylindervorbau			232280
29	Federplatte			231060
30	Glühlampe			600150
31	Blattfeder			228280
32	Drehgestell (komplett)			235880
33	Zylinderschraube			750200
34	Deichsel			231680
35	Lenkgestell(komplett)			235860
36	Zylinderschraube			750200
37	Lenkgestellführung			203710
38	Zylinderschraube			785030
39	Kuppelstange			231950
40	Sechskantansatzschraube			755130
41	Gestänge (rechts)			232090
42	Gestänge(links)			232120
43	Zylinderschraube			750200
44	Sechskantmutter			757020
45	Kontaktplatte*			214260
46	Schleifer*			220420
47	Senkschraube*			785810
	Tender (komplett)			235900
48	Tendergehäuse			232270
49	Gewicht (benötigt 2 Stück)			213660
50	Zugstange			203880
51	Tenderboden			231290
52	Tenderunterteil			232260
53	Radsatz			224850
54	Zylinderansatzschraube			755020
55	Kupplung bzw. Kupplungshaken			218430
56	Unterlegscheibe			721140
57	Zylinderblechschraube			785800
58	Kupplungsfeder			324270
	Austauschkupplung			704100

\*bei 8392 und 8393 am Tender

# Güterzuglokomotive Art. 8393 E—96

## mit Kabinen-Wannentender

1	Lokomotiv-Aufbau (komplett)	437230
4	Zylinderansatzschraube	753100
5	Treibgestell (komplett)	468960
6	Haftreifen	7153
7	Puffer	761710
8	Anker	231440
9	Feldmagnet (in 8393 Polbügel)	235700
10	Motorschild	231350
11	Bürstenpaar	601460
12	Lötfahne	231470
13	Zylinderschraube	785140
14	Zylinderrechts	434520
15	Zylinder links	434540
16	Hohniet	780040
17	Kuppelstange	437200
18	Kuppelstange	437220
19	Kuppelstange	437210
20	Sechskantansatzschraube	201810
21	Sechskantansatzschraube	755230
22	Isolierplatte	434530
23	Gestänge rechts	434550
24	Gestänge links	434630
25	Sechskantmutter	757050
26	Zylinderschraube	750200
27	Druckluftkessel	434300
28	Druckluftkessel	434290
29	Federplatte	343590
30	Glühlampe	610040
31	Lichtkörper	434610
32	Rahmenabdeckung vorn	434450
33	Federattrappe	434440
34	Trittstufe	439500
35	Laterne	434430
36	Linse	761600
37	Griffstange	259450
38	Bremsattrappe	434280
39	Rahmenabdeckung hinten	434310
40	Deichsel	434470
41	Feder	393310
42	Laufgestellrahmen	434460
43	Laufratsatz	469310
44	Zylinderschraube	750200
45	Kurzkupplung	701630
46	Zugstange	449540
47	Sicherungsscheibe	608020
48	Tenderobenteil (komplett)	434150
49	Beschwerung	210640
50	Tenderunterteil	434130
51	Puffer	761710
52	Lichtkörper	434070
54	Schienenräumer	434170
55	Lampensockel	259920
56	Glühlampe	610040
59	UKW-Drossel (in 3715, 3793 Entstördrossel)	600910
61	Decoder- Lok (in 8316 u. 8393 Leiterplatte)	406630
62	Beschwerung	280260
63	Kupplungsschacht	345760
64	Kurzkupplung	701630
65	Plastikschraube	786800
66	Drehgestellrahmen	434190
67	Schleiferfeder	434110
68	Radsatz	700580
69	Plastikschraube	786810
70	Kontaktplatte	214260
71	Schleiferträger	434210
72	Schleifer	469370
	Quader-Magnet	600980

# Schnellzuglokomotive Art. 8393 (Hamo) D>E—78-81

## mit Schlepptender

1	Lokomotiv-Aufbau (komplett)			231160
2	Windleitblech (links)			231210
3	Windleitblech (rechts)			231200
4	Lichtkörper			231190
5	Zylinderschraube			751510
6	Treibgestell (komplett)			231550
7	Beisatzrad	Z25/12		201680
8	Lagerbolzen			223100
9	Beisatzrad	Z30/14		201730
10	Zahnrad	Z25		228300
11	Treibachsenteil	Z42	D20	231560
12	Haftreifen			7152
13	Treibachsenteil		D20	231590
14	Treibachsenteil		D20	231620
15	Treibrad mit Haftreifen		D20	231570
16	Treibrad		D20	231600
17	Treibrad		D20	231630
18	Feldmagnet			220560
19	Anker			217450
20	Motorschild			228500
21	Zylinderschraube			785600
22	Bürstenpaar			600300
23	Benzing-Sicherung			608100
24	UKW-Drossel			600910
28	Zylindervorbau			231020
29	Federplatte			231060
30	Glühlampe			600150
31	Blattfeder			228280
32	Drehgestell (komplett)			231700
33	Zylinderschraube			750200
34	Deichsel			231680
35	Lenkgestell(komplett)			231660
36	Zylinderschraube			750200
37	Lenkgestellführung			203710
38	Zylinderschraube			785030
39	Kuppelstange			228250
40	Sechskantansatzschraube			755130
41	Gestänge (rechts)			228380
42	Gestänge(links)			228470
43	Zylinderschraube			785050
44	Sechskantmutter			757020
45	Kontaktplatte*			214260
46	Schleifer*			220420
47	Senkschraube*			785810
	Tender (komplett)			231720
48	Tendergehäuse			231310
49	Gewicht (benötigt 2 Stück)			213660
50	Zugstange			203880
51	Tenderboden			231290
52	Tenderunterteil			231300
53	Radsatz			224850
54	Zylinderansatzschraube			755020
55	Kupplung bzw. Kupplungshaken			218430
56	Unterlegscheibe			721140
57	Zylinderblechschraube			785800
58	Kupplungsfeder			324270
	Austauschkupplung			704100

\*bei 8392 und 8393 am Tender

# Tenderlokomotive Art. 8396 (Hamo) D—74-77

mit Telex-Kupplung

1	Lokomotiv-Aufbau (komplett)		229370
2	Lichtkörper		229380
3	Lichtkörper		229390
4	Treppe		229420
5	Senkschraube		756010
6	Treibgestell (komplett)		229940
7	Beisatzrad	Z25/12	201680
8	Lagerbolzen		223100
9	Beisatzrad	Z33/12	200090
10	Zahnrad	Z30	229020
11	Treibachsenteil	Z33 D16	230060
12	Haftreifen		7153
13	Treibachsenteil	D16	230050
14	Treibachsenteil	D16	230040
15	Treibrad mit Haftreifen	D16	229950
16	Treibrad	D16	230010
17	Treibrad	D16	229990
17a	Treibrad		229950
18	Puffer		761070
19	Feldmagnet		220560
20	Anker		217450
21	Motorschild		211990
22	Zylinderschraube		785600
23	Bürstenpaar		600300
24	UKW-Drossel		600910
27	Federplatte		226280
28	Lötfahne		229720
29	Zylinderschraube		785030
30	Glühlampe		600150
31	Lampenhalter		229190
32	Zylinder (links)		229160
	Zylinder (rechts)		229150
33	Hohlriet		780230
34	Kuppelstange		229560
35	Sechskantansatzschraube		755140
36	Gestänge (rechts)		229270
37	Gestänge (links)		229350
38	Sechskantmutter		757020
39	Isolierplatte		228950
40	Zylinderschraube		750200
42	Kupplungshaken		218430
	(bei 8396 Deichsel-Nr. 230130)		230130
44	Zylinderansatzschraube		753120
45	Laufgestell (komplett) hinten		230100
	vorne		230120
46	Bremsattrappe		229170
47	Schleifer		230080
48	Senkschraube		756090
49	Lichtkörper		228980
50	Abdeckung		228990
	Austauschkupplung		704100

# Tenderlokomotive Art. 8396 (Hamo) E—81

mit Telex-Kupplung

1	Lokomotiv-Aufbau (komplett)			229370
2	Lichtkörper			229380
3	Lichtkörper			229390
4	Treppe			229420
5	Senkschraube			756010
6	Treibgestell (komplett)			229940
7	Beisatzrad	Z25/12		201680
8	Lagerbolzen			223100
9	Beisatzrad	Z33/12		200090
10	Zahnrad	Z30		229020
11	Treibachsenteil	Z33	D16	230060
12	Haftreifen			7153
13	Treibachsenteil		D16	230050
14	Treibachsenteil		D16	230040
15	Treibrad mit Haftreifen		D16	229950
16	Treibrad		D16	230010
17	Treibrad		D16	229990
17a	Treibrad			229950
18	Puffer			761070
19	Feldmagnet			220560
20	Anker			217450
21	Motorschild			223550
22	Zylinderschraube			785600
23	Bürstenpaar			600300
24	UKW-Drossel			600910
27	Federplatte			226280
28	Lötfahne			229720
29	Zylinderschraube			785030
30	Glühlampe			600150
31	Lampenhalter			229190
32	Zylinder (links)			229160
	Zylinder (rechts)			229150
33	Hohniet			780230
34	Kuppelstange			229560
35	Sechskantansatzschraube			755140
36	Gestänge (rechts)			229270
37	Gestänge (links)			229350
38	Sechskantmutter			757020
39	Isolierplatte			228950
40	Zylinderschraube			750200
42	Kupplungshaken			218430
	Deichsel			230130
44	Zylinderansatzschraube			753120
45	Laufgestell (komplett) hinten			230100
	vorne			230120
46	Bremsattrappe			229170
47	Schleifer			230080
48	Senkschraube			756090
49	Lichtkörper			228980
50	Abdeckung			228990
51	Lampenbügel			229580
	Austauschkupplung			704100



# Schnellzuglokomotive Art. 8397 E—93

## mit Schlepptender

1	Lokomotiv-Aufbau (komplett)	437900
2	Windleitblech (rechts)	437910
3	Windleitblech (links)	437930
4	Lichtkörper	366600
5	Laterne	242860
	Linse (zu Laterne)	761600
6	Lampenbügel	229580
7	Lichtkörper	390020
8	Rahmenblende(links)	391670
9	Rahmenblende (rechts)	391680
10	Zylinderschraube	785290
11	Treibgestell (komplett)	438050
12	Haftreifen	7152
13	Puffer	761710
14	Feldmagnet (Polbügel 8397)	235700
15	Anker	231440
16	Motorschild	231350
17	Bürstenpaar	601460
18	UKW-Drossel (Entstördrossel)	600910
19	Lötfahne	231470
20	Zylinderschraube	785140
21	Kuppelstange	369690
22	Sechskantansatzschraube	755230
23	Sechskantansatzschraube	201810
24	Distanzring	201770
25	Zylinder (rechts)	343620
26	Hohlriet	780040
27	Gestänge (rechts)	389910
28	Zylinder (links)	343640
29	Gestänge (links)	389920
30	Sechskantmutter	757050
31	Attrappe (Abdeckung 3397, 8397)	343570
32	Zylinderschraube	750200
33	Federplatte	343590
34	Glühlampe	610040
35	Laufgestellrahmen	343460
36	Laufgradsatz	405350
37	Blattfeder	228280
38	Deichsel	231680
39	Zylinderschraube	750180
40	Drehgestellrahmen	343390
41	Laufgradsatz	405210
42	Blattfeder	282580
43	Zylinderansatzschraube	753000
44	Attrappe (Bremsattrappe 3397, 8397)	343570
45	Sicherungsscheibe	608020
49	Beschwerung	343850
50	Tender-Aufbau (komplett)	437880
51	Lichtkörper	389970
	Tender-Unterteil (komplett)	438130
52	Bodenblech	369730
53	Tenderboden	395400
54	Lampensockel	259920
55	Kupplungsschacht	345760
56	Kurzkupplung	701630
57	Plastiteschraube	786800
58	Lagerblech	369760
59	Radsatz	406430
60	Kuppelstange	343550
61	Zylinderschraube	750250
62	Drehgestellrahmen	232910
63	Drehgestellrahmen	232910
64	Schleifer	249820
65	Senkschraube	756100
	Leiterplatte (Vorschalt elektronik)	406630
	Magnet	600980
	Kolbenstangenschutzrohr (beigelegt)	213450

# Schnellzuglokomotive Art. 8397 E—97

## mit Schlepptender

1	Lokomotiv-Aufbau (komplett)	437900
2	Windleitblech (rechts)	437910
3	Windleitblech (links)	437930
4	Lichtkörper	366600
5	Laterne	242860
	Linse (zu Laterne)	761600
6	Lampenbügel	229580
7	Lichtkörper	390020
8	Rahmenblende(links)	391670
9	Rahmenblende (rechts)	391680
10	Zylinderschraube	785290
11	Treibgestell (komplett)	438050
12	Haftreifen	7152
13	Puffer	761710
14	Feldmagnet (Polbügel 8397)	235700
15	Anker	231440
16	Motorschild	231350
17	Bürstenpaar	601460
18	UKW-Drossel (Entstördrossel)	600910
19	Lötfahne	231470
20	Zylinderschraube	785140
21	Kuppelstange	369690
22	Sechskantansatzschraube	755230
23	Sechskantansatzschraube	201810
24	Distanzring	201770
25	Zylinder (rechts)	343620
26	Hohlriet	780040
27	Gestänge (rechts)	389910
28	Zylinder (links)	343640
29	Gestänge (links)	389920
30	Sechskantmutter	757050
31	Attrappe (Abdeckung 3397)	343570
32	Zylinderschraube	750200
33	Federplatte	343590
34	Glühlampe	610040
35	Laufgestellrahmen	343460
36	Laufradsatz	405350
37	Blattfeder	228280
38	Deichsel	231680
39	Zylinderschraube	750180
40	Drehgestellrahmen	343390
41	Laufradsatz	405210
42	Blattfeder	282580
43	Zylinderansatzschraube	753000
44	Attrappe (Bremsattrappe 3397, 8397)	343570
45	Sicherungsscheibe	608020
49	Beschwerung (Gewicht)	343850
50	Tender-Aufbau (komplett)	437880
51	Lichtkörper	389970
	Tender-Unterteil (komplett)	438130
52	Bodenblech	369730
53	Tenderboden	395400
54	Lampensockel	259920
55	Kupplungsschacht (Kupplungsdeichsel)	345760
56	Kurzkupplung	701630
57	Plastiteschraube	786800
58	Lagerblech	369760
59	Radsatz	406430
60	Kuppelstange	343550
61	Zylinderschraube	750250
62	Drehgestellrahmen (Drehgestellblende)	232910
63	Drehgestellrahmen (Drehgestellblende)	232910
65	Senkschraube	786790
	Leiterplatte (Vorschalt elektronik)	406630
	Magnet	600980
	Kolbenstangenschutzrohr (beigelegt)	213450

# Personenzuglokomotive Art. 8398 (Hamo) E-78-81

mit Schlepptender

1	Lokomotiv-Aufbau (komplett)			224000
2	Lichtkörper			213990
3	Windleitblech (links)			224010
4	Windleitblech (links)			224020
5	Puffer			761070
6	Senkschraube			756010
7	Treibgestell (komplett)			237590
8	Beisatzrad	Z24/11		226380
9	Lagerbolzen			200020
10	Beisatzrad	Z30/13		222610
11	Zahnrad	Z25		228300
12	Lagerbolzen			223100
13	Zwischenradsatz	Z33		216770
14	Treibachsenteil	Z42	D20	237610
15	Haftreifen			7152
16	Treibachsenteil	Z42	D20	236730
17	Treibachsenteil	Z42	D20	237650
18	Treibrad mit Haftreifen		D20	237670
19	Treibrad		D20	237690
20	Treibrad		D20	237710
21	Feldmagnet			220450
22	Anker			200680
23	Motorschild			223840
24	Zylinderschraube			750170
25	Bürstenpaar			600300
26	UKW-Drossel			600910
30	Kuppelstange			223800
	Benzing-Sicherung			608100
32	Gestänge (links)			224330
33	Gestänge (rechts)			224340
34	Zylinderschraube			750040
	Benzing-Sicherung			608100
	Laufgestell (komplett)			224350
36	Kupplung			224180
37	Laufgestellrahmen			223960
38	Zylinderansatzschraube			753000
39	Zylinderschraube			750180
40	Federplatte			226280
41	Glühlampe			600150
	Tender (komplett)			224370
45	Tendergehäuse			224140
46	Gewicht (benötigt 2 Stück)			224110
47	Tenderunterteil			224120
51	Zugstange			224100
52	Zylinderblechschraube			785930
53	Kupplung			218430
55	Zylinderblechschraube			785900
	Schleiferfeder			224380
	Austauschkupplung			704100
	Drehgestellrahmen			224090
	Radsatz			700580

# Tenderlokomotive Art. 8398 E—96

1	Lokomotiv-Aufbau (komplett)	561870
2	Wasserkasten, links	561950
3	Wasserkasten, rechts	561940
4	Senkschraube	786790
5	Umlauf, links	561970
6	Umlauf, rechts	561960
7	Lichtkörper	448930
8	Dach-Führerhaus	448850
9	Zylinderansatzschraube	753140
10	Lüfteraufsatz	448870
11	Domdeckel	561880
12	Treibgestell, hinten (komplett)	457240
13	Feldmagnet (Polbügel)	237500
14	Anker	231440
15	Motorschild	231350
16	Lötfahne	231470
17	Zylinderschraube	785140
18	Bürstenpaar	601460
19	Treibbradsatz	503640
20	Haftreifen	7153
21	Druckfeder	214330
22	Treibbradsatz (m. Kurbel)	563670
23	Treibbradsatz	563720
24	Treibbradsatz	563760
25	Kupplungsdeichsel, hinten	445720
26	Verbindungsstange	445710
27	Bremsattrappe, hinten	457910
28	Senkschraube	756100
29	Traggestell, vorn (komplett)	562110
30	Puffer	761720
31	Treibbradsatz (m. Haftreifen)	563760
32	Treibbradsatz (m. Kurbel)	563670
33	Treibbradsatz	563720
34	Treibbradsatz	563750
35	Kupplungsdeichsel, vorn	445750
36	Bremsattrappe, vorn	565090
37	Zylinder, hinten links	562310
38	Zylinder, hinten rechts	562290
39	Kuppelstange	446280
40	Sechskantansatzschraube	201810
41	Sechskantansatzschraube	755230
42	Lichtkörper	445770
43	Isolierstück	457940
44	Lötfahne	446120
45	Zylinderschraube	750200
46	Sandkasten	446270
47	Abdampfrohr	445780
48	Abdeckung	445790
49	Laterne	562210
50	Haltestange	445820
51	Zylinder, vorne links	562270
52	Zylinder, vorne rechts	562250
53	Isolierstück	458900
54	Gestänge, hinten links	459070
55	Gestänge, hinten rechts	459050
56	Zylinderschraube	750200
57	Gestänge, vorne links	458240
58	Gestänge, vorne rechts	457950
59	Distanzring	201770
60	Sechskantmutter	757050
61	Trägerplatte	446290
62	Platine	614850
63	UKW-Drossel (Entstördrossel)	600910
64	Decoder (Leiterplatte)	406630
65	Stift	604190
66	Glühlampe	610040
67	Abdeckung, vorn	460270
68	Fassung	624510
69	Abdeckung, hinten	460280
70	Schaltschieberfeder	200330
71	Kupplung	701630
72	Schleifer	486780
	Magnet	600980

# Personenzuglokomotive Art. 8399 (Hamo) E-78-81

## mit Schlepptender

1	Lokomotiv-Aufbau (komplett)			236720
2	Lichtkörper			213990
3	Windleitblech (links)			236730
4	Windleitblech (links)			236740
5	Puffer			761070
6	Senkschraube			756010
7	Treibgestell (komplett)			237590
8	Beisatzrad	Z24/11		226380
9	Lagerbolzen			200020
10	Beisatzrad	Z30/13		222610
11	Zahnrad	Z25		228300
12	Lagerbolzen			223100
13	Zwischenradsatz	Z33		216770
14	Treibachsenteil	Z42	D20	237610
15	Haftreifen			7152
16	Treibachsenteil	Z42	D20	236730
17	Treibachsenteil	Z42	D20	237650
18	Treibrad mit Haftreifen		D20	237670
19	Treibrad		D20	237690
20	Treibrad		D20	237710
21	Feldmagnet			220450
22	Anker			200680
23	Motorschild			223840
24	Zylinderschraube			750170
25	Bürstenpaar			600300
26	UKW-Drossel			600910
30	Kuppelstange			223800
	Benzing-Sicherung			608100
32	Gestänge (links)			224330
33	Gestänge (rechts)			224340
34	Zylinderschraube			750040
	Benzing-Sicherung			608100
	Laufgestell (komplett)			224350
36	Kupplung			224180
37	Laufgestellrahmen			223960
38	Zylinderansatzschraube			753000
39	Zylinderschraube			750180
40	Federplatte			226280
41	Glühlampe			600150
	Tender (komplett)			237040
45	Tendergehäuse			236800
46	Gewicht (benötigt 2 Stück)			213660
47	Tenderunterteil			236780
48	Tenderboden			236790
49	Laufgrad		D10	223970
	Laufgrad			224360
	Radisolierung			759520
50	Achse			760550
51	Zugstange			224100
52	Zylinderblechschraube			785900
53	Kupplung			218430
54	Unterlegscheibe			721140
55	Zylinderblechschraube			785800
	Schleiferfeder			224380
	Austauschkupplung			704100

## **Steuerwagen (zu 8328) 8428 D>E—81**

1	Steuerwagen-Aufbau	236690
2	Lichtkörper	227700
3	Abschirmblech	227710
4	Abschirmblech	227690
5	Inneneinrichtung	227830
6	Bodenverkleidung	227400
7	Zylinderschraube	785280
8	Boden	227750
9	Lampenhalter	227580
10	Glühlampe(hell)	600150
11	Lampenhalter	227530
12	Lampenhalter	227430
13	Zylinderschraube	750040
14	Glühlampe(rot)	600010
15	Drehgestell (komplet)	228910
16	Benzing-Sicherung	608030
17	Kupplung (bei 8428)	701560
18	Kupplungshalter	227410
20	Kontaktplatte	227520
21	Schleifer	224880
22	Senkschraube	756080
	Diode	600890
	Federblech	224930
	Austauschkupplung	704170



## ALPHA-Lokomotive Art.\*20276 E—90

1	Lokomotiv-Aufbau (komplett)			202780
2	Lichtkörper			202830
	Lokomotiv-Unterteil (komplett)			203510
3	Treibgestell (komplett)			203350
4	Treibachsenteil	Z33	D16	235060
5	Haftreifen			7153
6	Treibrad mit Haftreifen		D16	234130
7	Treibachsenteil		D16	203500
8	Treibrad		D16	203490
9	Druckfeder			765620
10	Beisatzrad	Z36/7		239160
11	Zahnrad	Z30		231850
12	Lagerbolzen			240970
13	Lagerbolzen			231840
14	Kupplungshaken			200010
15	Feldmagnet			237550
16	Anker			245480
17	Motorschild			231350
18	Kreuzschlitzschraube			786870
19	Bürstenpaar			601460
20	UKW-Drossel (Entstördrossel)			600910
21	Fahrtrichtungsschalter			202840
22	Schaltschieberfeder			7194
23	Zylinderschraube			785100
24	Treibstange			214160
25	Sechskantansatzschraube			755130
26	Glühlampe			600080
27	Lampensockel			202940
28	Stift			604190
29	Kontaktplatte			214260
30	Schleifer			7185
31	Kreuzschlitzschraube			786860

## **Diesellokomotiven Art. 3473 E—92-96**

1	Lokomotiv-Aufbau (komplett)	465950
2	Lichtkörper (vorne)	223620
3	Lichtkörper (hinten)	223630
4	Dach	391510
	Fenstereinsatz	223610
5	Senkschraube	756010
6	Getriebe (komplett)	436410
7	Feldmagnet	231390
8	Anker	245480
9	Motorschild	231350
10	Zylinderschraube	785140
11	Bürstenpaar	601460
12	UKW-Drossel	600910
13	Zylinderschraube	785090
14	Zylinderschraube	785050
15	Mitnehmer	223290
16	Treibgestell (komplett)	286310
17	Haftreifen	7154
18	Zylinderansatzschraube	755020
19	Drehgestellrahmen (hinten)	223300
20	Träger (komplett)	465980
21	Treppe	223420
22	Puffer	761070
23	Fassung	624510
24	Glühlampe	610040
25	Kupplungsschacht	286400
26	Kurzkupplung (bei 3072 Kupplungshaken)	701630
27	Zylinderschraube	750180
28	Drehgestell	286360
29	Drehgestellrahmen (vorne)	469710
30	Schleifer	7164
31	Senkschraube	786790
32	Halteplatte	405040
	Decoder	670040
	Abdeckung	468880

## Elektr.Lokomotive Art. 3634 E—93

1	Lokomotiv-Aufbau (komplett)	327800 *
	ab Oktober 1993:	437600
2	Lichtkörper	330040
3	Fenstereinsatz	392780
4	Trägerisolation	330080
5	Einholmstromabnehmer	615390
6	Einholmstromabnehmer	615400
7	Verbindungsstreifen	297330
8	Zylinderschraube	750230
9	Pufferbohle	329900
10	Puffer	364830
11	Zylinderschraube	785250
12	Treibgestell (komplett)	393570
13	Haftreifen	7153
14	Feldmagnet (bei 8334 Polbügel)	231390
15	Anker	231440
16	Motorschild	231350
17	Zylinderschraube	785120
18	Bürstenpaar	601460
19	UKW-Drossel	600910
28	Träger	407600
29	Umschalter	214760
30	Steckfassung	475030
32	Glühlampe	610080
34	Attrappe	327870
35	Schneepflug	257810
36	Stützblech	214620
37	Linsensenkschraube	786190
38	Drehgestellrahmen	329240
39	Federscheibe	401640
40	Drehgestell	393580
41	Zylinderansatzschraube	753510
42	Drehgestellrahmen	328610
43	Kupplungsschacht	404020
44	Kurzkupplung	701630
45	Zylinderschraube	750200
46	Schleifer	219250
47	Senkschraube	756100
	Decoder	630730
	Halteplatte	258820
	Senkschraube	756100

# Tenderlokomotive Art. 3696 E—92

mit Telex-Kupplung

1	Lokomotiv-Aufbau (komplett)		229370
2	Lichtkörper		229380
3	Lichtkörper		229390
4	Treppe		284010
5	Senkschraube		756010
6	Treibgestell (komplett)		229010
7	Beisatzrad	Z25/12	201680
8	Lagerbolzen		223100
9	Beisatzrad	Z33/12	200090
10	Zahnrad	Z30	229020
11	Treibachsenteil	Z33 D16	234890
12	Haftreifen		7153
13	Treibachsenteil	D16	252450
14	Treibachsenteil	D16	229050
15	Treibrad mit Haftreifen	D16	229070
16	Treibrad	D16	252450
17	Treibrad	D16	229050
18	Puffer		761070
19	Feldmagnet		222180
20	Anker		217450
21	Motorschild		223550
22	Zylinderschraube		785600
23	Bürstenpaar		600300
24	UKW-Drossel		600910
27	Steckfassung		604180
30	Glühlampe		610040
31	Lampenhalter		388910
32	Zylinder (links)		229160
	Zylinder (rechts)		229150
33	Hohlriet		780230
34	Kuppelstange		229560
35	Sechskantansatzschraube		755140
36	Gestänge (rechts)		229270
37	Gestänge (links)		229350
38	Sechskantmutter		757020
39	Isolierplatte		228950
40	Zylinderschraube		750200
41	Anker		228970
42	Kupplungshaken		244560
43	Magnet		229240
44	Zylinderansatzschraube		753120
45	Laufgestell (komplett)		229210
46	Bremsattrappe		229170
47	Schleifer		7164
48	Senkschraube		756090
49	Lichtkörper		228980
50	Abdeckung		228990
51	Lampenbügel		229590
	Halteplatte		258820
	Senkschraube		756100
	Decoder		602850

1	Lokomotiv-Aufbau (komplett)	202691
2	Dach	202695
3	Lichtkörper oben	202708
4	Lichtkörper unten	202711
5	Stirnfenster	202701
6	Seitenfenster links	202705
7	Seitenfenster rechts	202703
8	Führerstand	202707
9	Dachspoiler	202698
10	Dachspoiler	202699
11	Dachspoiler	202697
12	Einholmstromabnehmer	601434
13	Trägerisolation	559130
14	Verbindungsstreifen	202715
15	Kontaktfeder	494260
16	Zylinderschraube	750250
17	Senkschraube Tap.	786790
18	Antenne	374720
19	Isolator	202717
20	Isolator	202716
21	Signalhorn klein	202714
22	Signalhorn groß	202713
23	Linsenkopfschraube	785070
24	Kurzkupplung	701630
25	Treibgestell (komplett)	202719
26	Beisatzrad	431680
27	Zahnrad	460460
28	Zahnrad	407450
29	Lagerbolzen	240970
30	Lagerbolzen	231840
31	Treibachsenteil	202721
32	Haftreifen	7153
33	Treibachsenteil mit Haftreifen	202723
34	Treibrad mit Haftreifen	202725
35	Treibrad mit Haftreifen	202726
36	Feldmagnet	231390
37	Anker	231440
38	Motorschild	231350
39	Zylinderschraube	785140
40	Lötfahne	231470
41	Bürstenpaar	601460
42	Träger	202672
43	Pufferbohle	202682
44	Puffer	202684
45	Tritt	202683
46	Beleuchtungseinheit	558890
47	Haken	282390
48	UKW-Drossel (Entstördrossel 37371)	600910
49	Decoder-Lok (Leiterplatte 37371)	203599
50	Linsenschraube Tap.	786750
51	Stützblech	214620
52	Linsensenkschraube	786190
53	Seitenschürze links	202679
54	Seitenschürze rechts	202677
55	Drehgestellblende	202676
56	Kupplungsdeichsel	440630
57	Zylinderschraube	750200
58	Zug-/Druckstange	202686
59	Geräteattrappe	202685
60	Radargerät	202687
61	Drehgestell	202727
62	Zylinderansatzschraube	753510
63	Drehgestellblende	202674
64	Schleifer	206370

1	Lokomotiv-Aufbau (komplett)	202691
2	Dach	202695
3	Lichtkörper oben	202708
4	Lichtkörper unten	202711
5	Stirnfenster	202701
6	Seitenfenster links	202705
7	Seitenfenster rechts	202703
8	Führerstand	202707
9	Dachspoiler	202698
10	Dachspoiler	202699
11	Dachspoiler	202697
12	Einholmstromabnehmer	601434
13	Trägerisolation	559130
14	Verbindungsstreifen	202715
15	Kontaktfeder	494260
16	Zylinderschraube	750250
17	Senkschraube Tap.	786790
18	Antenne	374720
19	Isolator	202717
20	Isolator	202716
21	Signalhorn klein	202714
22	Signalhorn groß	202713
23	Linsenkopfschraube	785070
24	Kurzkupplung	701630
25	Treibgestell (komplett)	202719
26	Beisatzrad	431680
27	Zahnrad	460460
28	Zahnrad	407450
29	Lagerbolzen	240970
30	Lagerbolzen	231840
31	Treibachsenteil	202721
32	Haftreifen	7153
33	Treibachsenteil mit Haftreifen	202723
34	Treibrad mit Haftreifen	202725
35	Treibrad mit Haftreifen	202726
36	Feldmagnet	389000
37	Anker	386820
38	Motorschild	386940
39	Zylinderschraube	785140
40	Lötfahne	231470
41	Bürstenpaar	601460
42	Träger	202672
43	Pufferbohle	202682
44	Puffer	202684
45	Tritt	202683
46	Beleuchtungseinheit	570030
47	Haken	282390
48	UKW-Drossel (Entstördrossel 37371)	516520
49	Decoder-Lok (Leiterplatte 37371)	203601
50	Linsenschraube Tap.	786750
51	Stützblech	214620
52	Linsensenkschraube	786190
53	Seitenschürze links	202679
54	Seitenschürze rechts	202677
55	Drehgestellblende	202676
56	Kupplungsdeichsel	440630
57	Zylinderschraube	750200
58	Zug-/Druckstange	202686
59	Geräteattrappe	202685
60	Radargerät	202687
61	Drehgestell	202727
62	Zylinderansatzschraube	753510
63	Drehgestellblende	202674
64	Schleifer	206370



1	Lokomotiv-Aufbau komplett)	204778
2	Windleitblech, inks	232790
3	Windleitblech, rechts	232780
4	Entwässerung, links	203792
5	Entwässerung, rechts	203793
6	Handrad	282220
7	Zylinderansatzschraube Treibgestell (komplett)	753100 204954
8	Traggestell, hinten	205308
9	Beisatzrad	243570
10	Zahnrad Z/30	231850
11	Lagerbolzen	240970
12	Lagerbolzen	231840
13	Traggestell, vorn	447220
14	Welle	234510
15	Lager	234520
16	Zahnrad Z/17	234530
17	Zahnrad Z/16	232460
18	Puffer	761720
19	Treibachsenteil	447270
20	Haftreifen	7153
21	Treibrad mit Haftreifen	447290
22	Treibachsenteil	447310
23	Treibrad	447330
24	Treibachsenteil mit Haftreifen	447340
25	Treibrad mit Haftreifen	447360
26	Anker	245480
27	Feldmagnet	231390
28	Motorschild	231350
29	Lötfahne	231470
30	Zylinderschraube	785140
31	Bürstenpaar	601460
32	Zylinder, links	203716
33	Zylinder, rechts	203715
34	Hohlriet	780040
35	Kuppelstange	447510
36	Kuppelstange	447530
37	Kuppelstange	447520
38	Sechskantansatzschraube	755230
39	Sechskantansatzschraube	201810
40	Isolierplatte	228950
41	Gestänge links	447490
42	Gestänge, rechts	447460
43	Sechskantmutter	757050
44	Zylinderschraube	750200
45	Federplatte	343590
46	Glühlampe	61 0040
47	Lichtkörper	434610
48	Rahmenabdeckung	447380
49	Laterne	242860
50	Linse	761600
51	Griffstange	259450
52	Luftkessel	203791
53	Bremsattappe	464780
54	Deichsel	447410
55	Feder	393310
56	Laufgestellrahmen	393280
57	Laufratsatz	447430
58	Zylinderschraube	750200
59	Bolzen	205309
60	Rahmenabdeckung	447260
61	Zugstange	204794
62	Kurzkupplung	701630
	Tenderoberteil (komplett)	204823
63	Tenderkasten	204792
64	Handstange	203721
65	Tenderdeckel	204793
66	Lüftereinsatz (komplett)	205911
67	Motor	204788
68	Lichtkörper	205407
69	Zylinderschraube	785090
70	Zylinderschraube Tenderunterteil (komplett)	785640 204785
71	Tenderrahmen	204786
72	Puffer	761720
73	Kupplungsdeichsel	463640
74	Kupplungsdeichsel	463330
75	Abdeckung	203706
76	Haltebügel	285240
77	Decoder	601523
78	Linsenschraube	786750
79	Glühlampe	610040
80	Lagerblech	203794
81	Radsatz	700190
82	Lagerblech	369760
83	Schraube	784850
84	Drehgestellrahmen	204787
85	Abdampfleitung	203779
86	Drehgestellrahmen	205564
87	Schleifer	206370
88	Schleifer	204535
89	Kurzkupplung	701630

1	Lokomotiv-Aufbau komplett)	204778
2	Windleitblech, inks	232790
3	Windleitblech, rechts	232780
4	Entwässerung, links	203792
5	Entwässerung, rechts	203793
6	Handrad	282220
7	Zylinderansatzschraube Treibgestell (komplett)	753100 204954
8	Traggestell, hinten	205308
9	Beisatzrad	243570
10	Zahnrad Z/30	231850
11	Lagerbolzen	240970
12	Lagerbolzen	231840
13	Traggestell, vorn	447220
14	Welle	234510
15	Lager	234520
16	Zahnrad Z/17	234530
17	Zahnrad Z/16	232460
18	Puffer	761720
19	Treibachsenteil	447270
20	Haftreifen	7153
21	Treibrad mit Haftreifen	447290
22	Treibachsenteil	447310
23	Treibrad	447330
24	Treibachsenteil mit Haftreifen	447340
25	Treibrad mit Haftreifen	447360
26	Anker	386820
27	Feldmagnet	389000
28	Motorschild	386940
29	Lötfahne	231470
30	Zylinderschraube	785140
31	Bürstenpaar	601460
32	Zylinder, links	203716
33	Zylinder, rechts	203715
34	Hohlriet	780040
35	Kuppelstange	447510
36	Kuppelstange	447530
37	Kuppelstange	447520
38	Sechskantansatzschraube	755230
39	Sechskantansatzschraube	201810
40	Isolierplatte	228950
41	Gestänge links	447490
42	Gestänge, rechts	447460
43	Sechskantmutter	757050
44	Zylinderschraube	750200
45	Federplatte	343590
46	Glühlampe	61 0080
47	Lichtkörper	434610
48	Rahmenabdeckung	447380
49	Laterne	242860
50	Linse	761600
51	Griffstange	259450
52	Luftkessel	203791
53	Bremsattappe	464780
54	Deichsel	447410
55	Feder	393310
56	Laufgestellrahmen	393280
57	Laufratsatz	447430
58	Zylinderschraube	750200
59	Bolzen	205309
60	Rahmenabdeckung	447260
61	Zugstange	204794
62	Kurzkupplung	701630
	Tenderoberteil (komplett)	204823
63	Tenderkasten	204792
64	Handstange	203721
65	Tenderdeckel	204793
66	Lüftereinsatz (komplett)	205911
67	Motor	204788
68	Lichtkörper	205407
69	Zylinderschraube	785090
70	Zylinderschraube Tenderunterteil (komplett)	785640 204822
71	Tenderrahmen	204786
72	Puffer	761720
73	Kupplungsdeichsel	463640
74	Kupplungsdeichsel	463330
75	Abdeckung	203706
76	Haltebügel	285240
77	Decoder	601539
78	Linsenschraube	786750
79	Glühlampe	610080
80	Lagerblech	203794
81	Radsatz	700190
82	Lagerblech	369760
83	Schraube	784850
84	Drehgestellrahmen	204787
85	Abdampfleitung	203779
86	Drehgestellrahmen	205564
87	Schleifer	206370
88	Schleifer	204535
89	Kurzkupplung	701630

1	Lokomotiv-Aufbau (komplett)	203202
	Windleitbiech links	231210
	Windleitbiech rechts	231200
2	Zylinderschraube	751510
3	Abdeckkappe	246150
4	Lichtabdeckung	289290
5	Treibgestell (komplett)	203207
6	Beisatzrad	201680
7	Lagerbolzen	223100
8	Beisatzrad	201730
9	Zahnrad	228300
10	Treibachsenteil	203209
11	Haftreifen	7153
12	Treibrad mit Hartreifen	203208
13	Treibrad	203211
14	Treibrad	203212
15	Welle	760090
16	Feldmagnet	231390
17	Anker	231440
18	Motorschild	231350
19	Zylinderschraube	785120
20	Bürstenpaar	601460
21	Lötfahne	231470
22	UKW-Drossel (Entstördrossel)	600910
23	Halteplatte	405040
24	Senkschraube	756100
25	Decoder	670040
26	Platine	614850
27	Federplatte	246320
28	Steckfassung	604180
29	Glühlampe	610040
30	Zylindervorbau (komplett)	203216
31	Pufferbohle	203217
32	Lichtkörper	231050
33	Puffer	203218
34	Linse	761600
35	Abdeckplatte	231010
36	Zylinderschraube (Plastite)	786830
37	Drehgestell	203213
38	Blattfeder	228280
39	Zylinderschraube	750180
40	Lenkgestell	203214
41	Deichsel	231680
42	Sicherungsscheibe	608020
43	Lenkgestellführung	203710
44	Zylinderschraube	785030
45	Kuppelstange	203232
46	Sechskantansatzschraube	755230
47	Sechskantansatzschraube	201810
48	Gestänge links	203227
49	Sechskantmutter	757050
50	Gestänge rechts	203221
51	Zylinderschraube	785050
52	Tritt	580360
53	Attrappe	273890
54	Schleifer	7185
55	Tendergehäuse	203233
56	Lichtkörper	241870
57	Gewicht	241890
58	Lampensockel	259920
59	Haltebügel	285240
60	Zylinderschraube (Plastite)	786820
	Tenderunterteil (komplett)	203234
61	Zugstange	203880
62	Tenderboden	231290
63	Tenderunterteil	403710
64	Puffer	205304
65	Zylinderansatzschraube	755020
66	Kupplungsschacht	345760
67	Zylinderschraube (Plastite)	786800
68	Kurzkupplung	701630
69	Lauftradsatz	203235

1	Lokomotiv-Aufbau (komplett)	203202
	Windleitbiech links	231210
	Windleitbiech rechts	231200
2	Zylinderschraube	751510
3	Abdeckkappe	246150
4	Lichtabdeckung	289290
5	Treibgestell (komplett)	203207
6	Beisatzrad	201680
7	Lagerbolzen	223100
8	Beisatzrad	201730
9	Zahnrad	228300
10	Treibbachsenteil	203209
11	Haftreifen	7153
12	Treibrad mit Hartreifen	203208
13	Treibrad	203211
14	Treibrad	203212
15	Welle	760090
16	Feldmagnet	389000
17	Anker	386820
18	Motorschild	386940
19	Zylinderschraube	785120
20	Bürstenpaar	601460
21	Lötfahne	231470
22	UKW-Drossel (Entstördrossel)	516520
24	Senkschraube	756100
25	Decoder	601046
27	Federplatte	246320
28	Steckfassung	604180
29	Glühlampe	610080
30	Zylindervorbau (komplett)	203216
31	Pufferbohle	203217
32	Lichtkörper	231050
33	Puffer	203218
34	Linse	761600
35	Abdeckplatte	231010
36	Zylinderschraube (Plastite)	786830
37	Drehgestell	203213
38	Blattfeder	228280
39	Zylinderschraube	750180
40	Lenkgestell	203214
41	Deichsel	231680
42	Sicherungsscheibe	608020
43	Lenkgestellführung	203710
44	Zylinderschraube	785030
45	Kuppelstange	203232
46	Sechskantansatzschraube	755230
47	Sechskantansatzschraube	201810
48	Gestänge links	203227
49	Sechskantmutter	757050
50	Gestänge rechts	203221
51	Zylinderschraube	785050
52	Tritt	580360
53	Attrappe	273890
54	Schleifer	7185
55	Tendergehäuse	203233
56	Lichtkörper	241870
57	Gewicht	241890
58	Lampensockel	259920
59	Haltebügel	285240
60	Zylinderschraube (Plastite)	786820
	Tenderunterteil (komplett)	203234
61	Zugstange	203880
62	Tenderboden	231290
63	Tenderunterteil	403710
64	Puffer	205304
65	Zylinderansatzschraube	755020
66	Kupplungsschacht	345760
67	Zylinderschraube (Plastite)	786800
68	Kurzkupplung	701630
69	Lauftradsatz	203235

	<b>37210</b>
1 Lokomotiv-Aufbau (komplett)	205375
2 Lichtkörper oben	205376
3 Lichtkörper, unten	205377
4 Stirnfenster	205378
5 Stirnfenster	205379
Stirnfenster	205381
6 Griffstange	205382
7 Abdeckung	205383
8 Haltestange, links	205384
9 Haltestange, rechts	205385
10 Glocke	205386
11 Pfeife	239990
12 Zylinderschraube M2 x 22	205387
13 Fahrgestell (komplett)	205401
14 Anker	386820
15 Feldmagnet	389000
16 Motorschild	386940
17 Zylinderschraube	785140
18 Bürstenpaar	601460
19 UKW-Drossel (Entstördrossel)	516520
20 Seitenteil	205389
21 Seitenblende	205391
22 Umlauf	205392
23 Puffer	761720
24 Beleuchtung	205393
25 Decoder	600967
26 Zylinderschraube M2 x 3	785030
Treibradsatz <komplett)	205394
27 Treibradsatz	201658
28 Hartreifen	7153
29 Treibradsatz	201657
30 Treibradsatz	201653
31 Blindwelle (komplett)	205395
32 Sechskantansatzschraube	201810
33 Sechskantansatzschraube	755230
34 Druckfeder	214330
35 Kupplungsdeichsel	205326
36 Attrappe	205398
37 Bremsattrappe	205399
Laufgestell (komplett)	205399
38 Laufgestellrahmen	205402
39 Feder	205403
40 Bremsattrappe	205404
41 Laufradsatz	201663
42 Zylinderansatzschraube	205405
43 Schleifer	7164
44 Senkschraube	756250
45 Kurzkupplung	701630

	<b>37210</b>
1 Lokomotiv-Aufbau (komplett)	205375
2 Lichtkörper oben	205376
3 Lichtkörper, unten	205377
4 Stirnfenster	205378
5 Stirnfenster	205379
Stirnfenster	205381
6 Griffstange	205382
7 Abdeckung	205383
8 Haltestange, links	205384
9 Haltestange, rechts	205385
10 Glocke	205386
11 Pfeife	239990
12 Zylinderschraube M2 x 22	205387
13 Fahrgestell (komplett)	205401
14 Anker	386820
15 Feldmagnet	389000
16 Motorschild	386940
17 Zylinderschraube	785140
18 Bürstenpaar	601460
19 UKW-Drossel (Entstördrossel)	516520
20 Seitenteil	205389
21 Seitenblende	205391
22 Umlauf	205392
23 Puffer	761720
24 Beleuchtung	205393
25 Decoder	600967
26 Zylinderschraube M2 x 3	785030
Treibradsatz <komplett)	205394
27 Treibradsatz	201658
28 Hartreifen	7153
29 Treibradsatz	201657
30 Treibradsatz	201653
31 Blindwelle (komplett)	205395
32 Sechskantansatzschraube	201810
33 Sechskantansatzschraube	755230
34 Druckfeder	214330
35 Kupplungsdeichsel	205326
36 Attrappe	205398
37 Bremsattrappe	205399
Laufgestell (komplett)	205399
38 Laufgestellrahmen	205402
39 Feder	205403
40 Bremsattrappe	205404
41 Laufradsatz	201663
42 Zylinderansatzschraube	205405
43 Schleifer	7164
44 Senkschraube	756250
45 Kurzkupplung	701630



	<b>33621</b>
1 Lokomotiv-Aufbau (komplett)	491890
2 Lichtkörper	215940
Lokomotiv-Aufbau hinten (komplett)	572220
Lichtkörper	215940
4 Schürze	286970
5 Zylinderschraube	785260
Schneepflug	702980
6 Treibgestell (komplett)	562360
7 Beisatzrad	231860
8 Zahnrad	230650
9 Lagerbolzen	240970
10 Lagerbolzen	231840
11 Treibachsenteil	296720
12 Haftreifen	7154
13 Treibrad mit Haftreifen	296740
14 Feldmagnet	231390
15 Anker	245480
16 Motorschild	231350
17 Zylinderschraube	785120
18 Bürstenpaar	601460
19 UKW-Drossel (in 3781 Entstördrossel)	600910
25 Boden	347730
26 Lampenhalter	287790
27 Steckfassung	604180
28 Glühlampe	610040
35 Drehgestell	562370
36 Zylinderansatzschraube	753510
37 Drehgestellrahmen	216310
38 Kupplung	215830
39 Zylinderschraube	750010
40 Kupplung	289600
42 Zylinderansatzschraube	753030
43 Stützblech	214620
44 Linsensenkschraube	786190
45 Isolierung	214700
46 Schleifer	7185
47 Senkschraube	756080
Decoder	689090
Senkschraube	756790

**37621**

1	Lokomotiv-Aufbau (komplett)	491890
2	Lichtkörper	215940
	Lokomotiv-Aufbau hinten (komplett)	572220
	Lichtkörper	215940
3	Lokomotiv-Aufbau Mittelkasten (komplett)	203651
4	Schürze	286970
5	Zylinderschraube	785260
	Schneepflug	702980
6	Treibgestell (komplett)	562360
7	Beisatzrad	231860
8	Zahnrad	230650
9	Lagerbolzen	240970
10	Lagerbolzen	231840
11	Treibachsenteil	296720
12	Haftreifen	7154
13	Treibrad mit Haftreifen	296740
14	Feldmagnet	389000
15	Anker	386820
16	Motorschild	386940
17	Zylinderschraube	785120
18	Bürstenpaar	601460
19	UKW-Drossel (in 3781 Entstördrossel)	516520
25	Boden	347730
26	Lampenhalter	287790
27	Steckfassung	604180
28	Glühlampe	610080
32	Boden	338840
35	Drehgestell	562370
36	Zylinderansatzschraube	753510
37	Drehgestellrahmen	216310
38	Kupplung	215830
39	Zylinderschraube	750010
40	Kupplung	289600
41	Drehgestell	204212
42	Zylinderansatzschraube	753030
43	Stützblech	214620
44	Linsensenkschraube	786190
45	Isolierung	214700
46	Schleifer	7185
47	Senkschraube	756080
	Decoder	600085
	Halteplatte	258820
	Senkschraube	756790

**3464**

1	Lokomotiv-Aufbau (komplett)	392750
2	Lichtkörper (oben vorn)	216610
3	Lichtkörper (oben hinten)	391990
4	Lichtkörper	216630
5	Dach	392010
6	Senkschraube	756010
7	Treibgestell (komplett)	391950
8	Haftreifen	7153
9	Puffer	761710
10	Feldmagnet	231390
11	Anker	231440
12	Motorschild	231350
13	Zylinderschraube	785140
14	Bürstenpaar	601460
15	UKW-Drossel	600910
16	Halteplatte	405040
17	Senkschraube	756100
18	Decoder	670040
19	Steckfassung	604180
20	Glühlampe	610080
21	Kuppelstange	392150
22	Sechskantansatzschraube	201810
23	Kulisse	392730
24	Kupplungsdeichsel	392740
25	Kurzkupplung	701630
26	Bremsattrappe	392190
27	Senkschraube	756100
28	Schleifer	7185
29	Senkschraube	756100

**34641**

1	Lokomotiv-Aufbau (komplett)	205352
2	Lichtkörper (oben vorn)	216610
3	Lichtkörper (oben hinten)	391990
	Blinkleuchte	205051
4	Lichtkörper	216630
5	Dach	205355
6	Senkschraube	756010
7	Treibgestell (komplett)	205359
8	Haftreifen	7153
9	Puffer	761710
10	Feldmagnet	231390
11	Anker	231440
12	Motorschild	231350
13	Zylinderschraube	785140
14	Bürstenpaar	601460
15	UKW-Drossel	600910
16	Halteplatte	405040
17	Senkschraube	756100
18	Decoder	602004
19	Steckfassung	604180
20	Glühlampe	610080
21	Kuppelstange	205374
22	Sechskantansatzschraube	499850
26	Bremsattrappe	392190
27	Senkschraube	756100
28	Schleifer	7185
29	Senkschraube	756100
	Anker (Telex)	205371
	Kupplungshaken	205291
	Magnet Crelex)	213870
	Platine	601815

**3664**

1	Lokomotiv-Aufbau (komplett)	392210
2	Lichtkörper (oben vorn)	216610
3	Lichtkörper (oben hinten)	391990
4	Lichtkörper	216630
5	Dach	407440
6	Senkschraube	756010
7	Treibgestell (komplett)	391950
8	Haftreifen	7153
9	Puffer	761710
10	Feldmagnet	231390
11	Anker	231440
12	Motorschild	231350
13	Zylinderschraube	785140
14	Bürstenpaar	601460
15	UKW-Drossel	600910
16	Halteplatte	258820
17	Senkschraube	756100
18	Decoder	602850
19	Steckfassung	604180
20	Glühlampe	610080
21	Kuppelstange	392150
22	Sechskantansatzschraube	20 1810
26	Bremsattrappe	392190
27	Senkschraube	756100
28	Schleifer	7185
29	Senkschraube	756100
	Anker (Telex)	213770
	Kupplungshaken	298470
	Magnet Crelex)	213870
	Platine	610810

1	Lokomotiv-Aufbau (komplett)	447540
2	Windleitblech rechts	447650
3	Windleitblech links	447670
4	Zylinderansatzschraube	753100
5	Treibgestell (komplett)	447210
6	Haftreifen	7153
7	Puffer	761720
8	Anker	245480
9	Feldmagnet	231390
10	Motorschild	231350
11	Bürstenpaar	601460
12	Lötfahne	231470
13	Zylinderschraube	785140
14	Zylinder rechts	447440
15	Zylinder links	447450
16	Hohlriet	780040
17	Kuppelstange	447510
18	Kuppelstange	447530
19	Kuppelstange	447520
20	Sechskantansatzschraube	201810
21	Sechskantansatzschraube	755230
22	Isolierplatte	228950
23	Gestänge rechts	447460
24	Gestänge links	447490
25	Sechskantmutter	757050
26	Zylinderschraube	750200
27	Druckluftkessel	447250
28	Druckluftkessel	447240
29	Federplatte	343590
30	Glühlampe	610040
31	Lichtkörper	434610
32	Rahmenabdeckung vorn	447380
33	Federattrappe	447390
34	Trittstufe	447400
35	Laterne	242860
36	Linse	761600
37	Griffstange	259450
38	Bremsattrappe	464780
39	Rahmenabdeckung hinten	447260
40	Deichsel	447410
41	Feder	393310
42	Laufgestellrahmen	393280
43	Laufbandsatz	447430
44	Zylinderschraube	750200
45	Kurzkupplung	701630
46	Zugstange	449540
47	Sicherungsscheibe	608020
48	Tenderoberteil (komplett)	434040
49	Beschwerung	210640
50	Tenderunterteil (komplett)	434010
51	Puffer	761720
52	Lichtkörper	434070
53	Lichtkörper	434080
54	Schienenräumer	434180
55	Lampensockel	259920
56	Glühlampe	610040
57	Doppelklebeband	559520
58	Platine	614850
59	UKW-Drossel	600910
60	Halteplatte	258820
61	Decoder	670040
62	Beschwerung	280260
63	Kupplungsschacht	345760
64	Kurzkupplung	701630
65	Plastiteschraube	786800
66	Drehgestellrahmen	434100
67	Schleiferfeder	434110
68	Radsatz	700150
69	Plastiteschraube	786810
70	kontaktplatte	202955
71	Schleiferträger	280280
72	Schleifer	280270



1	Lokomotiv-Aufbau (komplett)	203333
2	Windleitblech rechts	203338
3	Windleitblech links	203339
4	Zylinderansatzschraube	753100
5	Treibgestell (komplett)	203343
6	Haftreifen	7153
7	Puffer	761720
8	Anker	245480
9	Feldmagnet	231390
10	Motorschild	231350
11	Bürstenpaar	601460
12	Löffahne	231470
13	Zylinderschraube	785140
14	Zylinder rechts	200038
15	Zylinder links	200039
16	Hohniet	780040
17	Kuppelstange	447510
18	Kuppelstange	447530
19	Kuppelstange	447520
20	Sechskantansatzschraube	201810
21	Sechskantansatzschraube	755230
22	Isolierplatte	499750
23	Gestänge rechts	447460
24	Gestänge links	447490
25	Sechskantmutter	757050
26	Zylinderschraube	750200
27	Druckluftkessel	499780
28	Druckluftkessel	499770
29	Federplatte	343590
30	Glühlampe	610040
31	Lichtkörper	434610
32	Rahmenabdeckungvorn	499800
33	Federattrappe	499810
34	Trittstufe	447400
35	Laterne	242860
36	Linse	761600
37	Griffstange	259450
38	Bremsattrappe	499820
39	Rahmenabdeckung hinten	499790
40	Deichsel	200095
41	Feder	393310
42	Laufgestellrahmen	499760
43	Laufgradsatz	200094
44	Zylinderschraube	750200
45	Kurzkupplung	701630
46	Zugstange	200288
47	Sicherungsscheibe	608020
48	Tenderoberteil (komplett)	203344
49	Beschwerung	210640
50	Tenderunterteil (komplett)	203371
51	Puffer	761710
52	Lichtkörper	434070
54	Schienenräumer	434060
55	Lampensockel	259920
56	Glühlampe	610040
57	Doppelklebeband	559520
58	Platine	614850
59	UKW-Drossel	600910
60	Halteplatte	258820
61	Decoder	670040
62	Beschwerung	280260
63	Kupplungsschacht	345760
64	Kurzkupplung	701630
65	Plastiteschraube	786800
66	Drehgestellrahmen	497510
67	Schleiferfeder	434110
68	Radsatz	700150
69	Plastiteschraube	786810
70	kontaktplatte	202955
71	Schleiferträger	283040
72	Schleifer	283030

1	Lokomotiv-Aufbau (komplett)	447540
2	Windleitblech rechts	447650
3	Windleitblech links	447670
4	Zylinderansatzschraube	753100
5	Treibgestell (komplett)	447210
6	Haftreifen	7153
7	Puffer	761720
8	Anker	386820
9	Feldmagnet	389000
10	Motorschild	386940
11	Bürstenpaar	601460
12	Lötfahne	231470
13	Zylinderschraube	785140
14	Zylinder rechts	447440
15	Zylinder links	447450
16	Hohlriet	780040
17	Kuppelstange	447510
18	Kuppelstange	447530
19	Kuppelstange	447520
20	Sechskantansatzschraube	201810
21	Sechskantansatzschraube	755230
22	Isolierplatte	228950
23	Gestänge rechts	447460
24	Gestänge links	447490
25	Sechskantmutter	757050
26	Zylinderschraube	750200
27	Druckluftkessel	447250
28	Druckluftkessel	447240
29	Federplatte	343590
30	Glühlampe	610080
31	Lichtkörper	434610
32	Rahmenabdeckung vorn	447380
33	Federattrappe	447390
34	Trittstufe	447400
35	Laterne	242860
36	Linse	761600
37	Griffstange	259450
38	Bremsattrappe	464780
39	Rahmenabdeckung hinten	447260
40	Deichsel	447410
41	Feder	393310
42	Laufgestellrahmen	393280
43	Laufratsatz	447430
44	Zylinderschraube	750200
45	Kurzkupplung	701630
46	Zugstange	449540
47	Sicherungsscheibe	608020
48	Tenderoberteil (komplett)	434040
49	Beschwerung	210640
50	Tenderunterteil (komplett)	460310
51	Puffer	761720
52	Lichtkörper	434070
53	Lichtkörper	434080
54	Schienenräumer	434180
55	Lampensockel	259920
56	Glühlampe	610080
57	Doppelklebeband	603270
58	Platine	614850
59	UKW-Drossel	516520
60	Halteplatte	258820
61	Decoder	614090
62	Beschwerung	280260
63	Kupplungsschacht	345760
64	Kurzkupplung	701630
65	Plastiteschraube	786800
66	Drehgestellrahmen	434100
67	Schleiferfeder	434110
68	Radsatz	700150
69	Plastiteschraube	786810
70	kontaktplatte	202955
71	Schleiferträger	280280
72	Schleifer	280270

			<b>3096</b>
1	Lokomotiv-Aufbau (komplett)		229370
2	Lichtkörper		229380
3	Lichtkörper		229390
4	Treppe		284010
5	Senkschraube		756010
6	Treibgestell (komplett)		229010
7	Beisatzrad	Z25/12	201680
8	Lagerbolzen		223100
9	Beisatzrad	Z33/12	200090
10	Zahnrad	Z30	229020
11	Treibachsenteil	Z33 D16	234890
12	Haftreifen		7153
13	Treibachsenteil C(Freibrad)	D16	252450
14	Treibachsenteil (Treibrad)	D16	229050
15	Treibrad mit Haftreifen	D16	229070
16	Treibrad	D16	252450
17	Treibrad	D16	229050
18	Puffer		761070
19	Feldmagnet		222200
20	Anker		217450
21	Motorschild		223550
22	Zylinderschraube		785600
23	Bürstenpaar		600300
24	UKW Drossel		600910
25	Fahrtrichtungsschalter		229700
26	Zylinderschraube		785600
27	Steckfassung		604180
30	Glühlampe		610040
31	Lampenhalter		388910
32	Zylinder (links)		229160
	Zylinder (rechts)		229150
33	Hohniet		780230
34	Kuppelstange		229560
35	Sechskantansatzschraube		755140
36	Gestänge (rechts)		229270
37	Gestänge (links)		229350
38	Sechskantmutter		757020
39	Isolierplatte		228950
40	Zylinderschraube		750200
41	Anker		228970
42	Kupplungshaken		244560
43	Magnet		229240
44	Zylinderansatzschraube		753120
45	Laufgestell (komplett)		229210
46	Bremsattrappe		229170
47	Schleifer		7164
48	Senkschraube		756090
49	Lichtkörper		228980
50	Abdeckung		228990
51	Lampenbügel		229580
	Sechskantansatzschraube		755130

			<b>3396</b>
1	Lokomotiv-Aufbau (komplett)		371370
2	Lichtkörper		229380
3	Lichtkörper		229390
4	Treppe		284010
5	Senkschraube		756010
6	Treibgestell (komplett)		412970
7	Beisatzrad	Z25/12	201680
8	Lagerbolzen		223100
9	Beisatzrad	Z33/12	200090
10	Zahnrad	Z30	229020
11	Treibachsenteil	Z33 D16	210400
12	Haftreifen		7153
13	Treibachsenteil CFreibrad)	D16	286100
14	Treibachsenteil (Treibrad)	D16	210530
15	Treibrad mit Haftreifen	D16	210430
16	Treibrad	D16	286100
17	Treibrad	D16	210530
18	Puffer		761070
19	Feldmagnet		222180
20	Anker		217450
21	Motorschild		223550
22	Zylinderschraube		785600
23	Bürstenpaar		600300
24	UKW Drossel		600910
27	Steckfassung		604180
30	Glühlampe		610080
31	Lampenhalter		388910
32	Zylinder (links)		229160
	Zylinder (rechts)		229150
33	Hohniet		780230
34	Kuppelstange		229560
35	Sechskantansatzschraube		755140
36	Gestänge (rechts)		229270
37	Gestänge (links)		229350
38	Sechskantmutter		757020
39	Isolierplatte		228950
40	Zylinderschraube		750200
42	Kupplungshaken		218430
43	Deichsel		230130
44	Zylinderansatzschraube		753120
45	Laufgestell (komplett)		412990
46	Bremsattrappe		229170
47	Schleifer		7164
48	Senkschraube		756090
49	Lichtkörper		228980
50	Abdeckung		228990
51	Lampenbügel		229580
	Halteplatte		258820
	Senkschraube		756100
	Decoder		670040
	Sechskantansatzschraube		755130

			<b>33961</b>
1	Lokomotiv-Aufbau (komplett)		202662
2	Lichtkörper		229380
3	Lichtkörper		229390
4	Treppe		204628
5	Senkschraube		756010
6	Treibgestell (komplett)		204437
7	Beisatzrad	Z25/12	201680
8	Lagerbolzen		223100
9	Beisatzrad	Z33/12	200090
10	Zahnrad	Z30	229020
11	Treibachsenteil	Z33 D16	447270
12	Haftreifen		7153
13	Treibachsenteil CFreibrad)	D16	203043
14	Treibachsenteil (Treibrad)	D16	447330
15	Treibrad mit Haftreifen	D16	447290
16	Treibrad	D16	203043
17	Treibrad	D16	447330
18	Puffer		761070
	Welle		760090
19	Feldmagnet		222180
20	Anker		217450
21	Motorschild		223550
22	Zylinderschraube		785600
23	Bürstenpaar		600300
24	UKW Drossel		600910
27	Steckfassung		604180
30	Glühlampe		610040
31	Lampenhalter		388910
32	Zylinder (links)		229160
	Zylinder (rechts)		229150
33	Hohlriet		780230
34	Kuppelstange		204435
35	Sechskantansatzschraube		755230
36	Gestänge (rechts)		204429
37	Gestänge (links)		204428
38	Sechskantmutter		757050
39	Isolierplatte		228950
40	Zylinderschraube		750180
41	Anker		204523
42	Kupplungshaken		244560
43	Magnet		229240
44	Zylinderansatzschraube		753120
45	Laufgestell (komplett)		412990
46	Bremsattrappe		229170
47	Schleifer		7164
48	Senkschraube		756090
49	Lichtkörper		228980
50	Abdeckung		228990
51	Lampenbügel		229580
	Halteplatte		258820
	Senkschraube		756100
	Decoder		601462
	Sechskantansatzschraube		201810

			<b>3696</b>
1	Lokomotiv-Aufbau (komplett)		229370
2	Lichtkörper		229380
3	Lichtkörper		229390
4	Treppe		284010
5	Senkschraube		756010
6	Treibgestell (komplett)		229010
7	Beisatzrad	Z25/12	201680
8	Lagerbolzen		223100
9	Beisatzrad	Z33/12	200090
10	Zahnrad	Z30	229020
11	Treibachsenteil	Z33 D16	234890
12	Haftreifen		7153
13	Treibachsenteil CFreibrad)	D16	252450
14	Treibachsenteil (Treibrad)	D16	229050
15	Treibrad mit Haftreifen	D16	229070
16	Treibrad	D16	252450
17	Treibrad	D16	229050
18	Puffer		761070
19	Feldmagnet		222200
20	Anker		217450
21	Motorschild		223550
22	Zylinderschraube		785600
23	Bürstenpaar		600300
24	UKW Drossel		600910
27	Steckfassung		604180
30	Glühlampe		610040
31	Lampenhalter		388910
32	Zylinder (links)		229160
	Zylinder (rechts)		229150
33	Hohlriet		780230
34	Kuppelstange		229560
35	Sechskantansatzschraube		755140
36	Gestänge (rechts)		229270
37	Gestänge (links)		229350
38	Sechskantmutter		757020
39	Isolierplatte		228950
40	Zylinderschraube		750200
41	Anker		228970
42	Kupplungshaken		244560
43	Magnet		229240
44	Zylinderansatzschraube		753120
45	Laufgestell (komplett)		229210
46	Bremsattrappe		229170
47	Schleifer		7164
48	Senkschraube		756090
49	Lichtkörper		228980
50	Abdeckung		228990
51	Lampenbügel		229580
	Halteplatte		258820
	Senkschraube		756100
	Decoder		602850
	Sechskantansatzschraube		755130



	<b>3380</b>
1 Lokomotiv-Aufbau (komplett)	431840
2 Lichtkörper (hell)	431950
3 Lichtkörper (rot)	431960
4 Abdeckung	431940
5 Führerstand	431930
6 Satz Fenster (komplett)	469230
7 Zylinderschraube	785110
8 Kurzkupplung	701630
9 Treibgestell (komplett)	256290
10 Haftreifen	7154
11 Feldmagnet	231390
12 Anker	245480
13 Motorschild	231350
14 Zylinderschraube	785120
15 Bürstenpaar	601460
16 UkW-Drossel (Entstördrossel)	600910
17 Halteplatte	258820
18 Senkschraube	786790
19 Leiterplatte (Decoder)	614860
20 Leiterplatte, Licht	274660
21 Glühlampe	610040
22 Träger	431980
23 Puffer	761750
24 Lötfahne	703510
25 Zylinderschraube	785030
26 Haltebügel	285240
27 Haltebügel	260540
28 Zylinderschraube	785070
29 Stützblech	257530
30 Linsensenkschraube	786190
31 Laufgestell (komplett)	260210
32 Zylinderansatzschraube	753090
33 Drehgestellblende (rechts)	431670
34 Drehgestellblende (links)	431660
35 Kupplungsdeichsel	274670
36 Zylinderansatzschraube	753090
37 Deckel	206040
38 Isolierung	274680
39 Schleifer	206370
Schürze (beigelegt im Flachbeutel)	338670

**33803**

1	Lokomotiv-Aufbau (komplett)	203416
2	Lichtkörper (hell)	431950
3	Lichtkörper (rot)	431960
4	Abdeckung	431940
5	Führerstand	431930
6	Satz Fenster (komplett)	205569
7	Zylinderschraube	785110
8	Kurzkupplung	701630
9	Treibgestell (komplett)	256290
10	Haftreifen	7154
11	Feldmagnet	231390
12	Anker	245480
13	Motorschild	231350
14	Zylinderschraube	785120
15	Bürstenpaar	601460
16	UkW-Drossel (Entstördrossel)	600910
17	Halteplatte	405040
18	Senkschraube	786790
19	Leiterplatte (Decoder)	670040
20	Leiterplatte, Licht	274660
21	Glühlampe	610040
22	Träger	203421
23	Puffer	761750
24	Lötfahne	703510
25	Zylinderschraube	785030
26	Haltebügel	285240
27	Haltebügel	260540
28	Zylinderschraube	785070
29	Stützblech	257530
30	Linsensenkschraube	786190
31	Laufgestell (komplett)	260210
32	Zylinderansatzschraube	753090
33	Drehgestellblende (rechts)	431670
34	Drehgestellblende (links)	431660
35	Kupplungsdeichsel	274670
36	Zylinderansatzschraube	753090
37	Deckel	206040
38	Isolierung	274680
39	Schleifer	206370
	Geräusch-Elektronik	601612
	Schürze (beigelegt im Flachbeutel)	338670

**3384**

1	Lokomotiv-Aufbau (komplett)	551040
2	Lichtkörper (hell)	551160
3	Lichtkörper (rot)	431960
4	Abdeckung	431940
5	Führerstand	431930
6	Satz Fenster (komplett)	469230
7	Zylinderschraube	785110
8	Kurzkupplung	701630
9	Treibgestell (komplett)	256290
10	Haftreifen	7154
11	Feldmagnet	231390
12	Anker	245480
13	Motorschild	231350
14	Zylinderschraube	785120
15	Bürstenpaar	601460
16	UkW-Drossel (Entstördrossel)	600910
17	Halteplatte	258820
18	Senkschraube	786790
19	Leiterplatte (Decoder)	670040
20	Leiterplatte, Licht	552090
21	Glühlampe	610040
22	Träger	551180
23	Puffer	761750
24	Lötfahne	703510
25	Zylinderschraube	785030
26	Haltebügel	285240
27	Haltebügel	260540
28	Zylinderschraube	785070
29	Stützblech	257530
30	Linsensenkschraube	786190
31	Laufgestell (komplett)	260210
32	Zylinderansatzschraube	753090
33	Drehgestellblende (rechts)	431670
34	Drehgestellblende (links)	431660
35	Kupplungsdeichsel	274670
36	Zylinderansatzschraube	753090
37	Deckel	206040
38	Isolierung	274680
39	Schleifer	206370
	Schürze (beigelegt im Flachbeutel)	338670

**3780**

1	Lokomotiv-Aufbau (komplett)	431840
2	Lichtkörper (hell)	431950
3	Lichtkörper (rot)	431960
4	Abdeckung	431940
5	Führerstand	431930
6	Satz Fenster (komplett)	469230
7	Zylinderschraube	765110
8	Kurzkupplung	701630
9	Treibgestell (komplett)	256290
10	Haftreifen	7154
11	Feldmagnet	389000
12	Anker	386820
13	Motorschild	386940
14	Zylinderschraube	785120
15	Bürstenpaar	601460
16	UkW-Drossel (Entstördrossel)	516520
17	Halteplatte	258820
18	Senkschraube	786790
19	Leiterplatte (Decoder)	614090
20	Leiterplatte, Licht	274660
21	Glühlampe	610080
22	Träger	431980
23	Puffer	761750
24	Lötfahne	703510
25	Zylinderschraube	785030
26	Haltebügel	285240
27	Haltebügel	260540
28	Zylinderschraube	785070
29	Stützblech	257530
30	Linsensenkschraube	786190
31	Laufgestell (komplett)	260210
32	Zylinderansatzschraube	753090
33	Drehgestellblende (rechts)	431670
34	Drehgestellblende (links)	431660
35	Kupplungsdeichsel	274670
36	Zylinderansatzschraube	753090
37	Deckel	206040
38	Isolierung	274680
39	Schleifer	206370
	Schürze (beigelegt im Flachbeutel)	338670

**37803**

1	Lokomotiv-Aufbau (komplett)	203416
2	Lichtkörper (hell)	431950
3	Lichtkörper (rot)	431960
4	Abdeckung	431940
5	Führerstand	431930
6	Satz Fenster (komplett)	205569
7	Zylinderschraube	785110
8	Kurzkupplung	701630
9	Treibgestell (komplett)	256290
10	Haftreifen	7154
11	Feldmagnet	389000
12	Anker	386820
13	Motorschild	386940
14	Zylinderschraube	785120
15	Bürstenpaar	601460
16	UkW-Drossel (Entstördrossel)	516520
17	Halteplatte	258820
18	Senkschraube	786790
19	Leiterplatte (Decoder)	614090
20	Leiterplatte, Licht	274660
21	Glühlampe	610080
22	Träger	203421
23	Puffer	761750
24	Lötfahne	703510
25	Zylinderschraube	785030
26	Haltebügel	285240
27	Haltebügel	260540
28	Zylinderschraube	785070
29	Stützblech	257530
30	Linsensenkschraube	786190
31	Laufgestell (komplett)	260210
32	Zylinderansatzschraube	753090
33	Drehgestellblende (rechts)	431670
34	Drehgestellblende (links)	431660
35	Kupplungsdeichsel	274670
36	Zylinderansatzschraube	753090
37	Deckel	206040
38	Isolierung	274680
39	Schleifer	206370
	Geräusch-Elektronik	601865
	Schürze (beigelegt im Flachbeutel)	338670

## 3443

1	Lokomotiv-Aufbau (komplett)	413090
2	Lichtkörper (hell)	413820
3	Lichtkörper (rot)	413870
4	Abdeckung	398280
5	Einholmstromabnehmer	643760
6	Abstandshülse	431190
7	Zylinderschraube	750200
8	Satz-Fenster (komplett)	454930
9	Kupplungsschlauch	246210
10	Zylinderschraube	785070
11	Kurzkupplung	701630
12	Treibgestell <komplett)	414130
13	Haftreifen	7153
14	Feldmagnet (Polbügel)	231390
15	Anker	231440
16	Motorschild	231350
17	Zylinderschraube	785120
18	Bürstenpaar	601460
19	UkW-Drossel (Entstördrossel)	600910
20	Träger	414100
21	Leiterplatte (Decoder)	614860
22	Halteplatte	258820
23	Senkschraube (Zylinderschraube)	786790
24	Umschalter	416070
25	Zylinderschraube	786750
26	Haltebügel	285240
27	Lampenhalter	414190
28	Stift	604190
29	Glühlampe	610040
30	Pufferbohle	413990
31	Puffer	761710
32	Stützblech	214620
33	Linsensenkschraube	786190
34	Drehgestell	394680
35	Zylinderansatzschraube	753510
36	Attrappe	414200
37	Kupplungsdeichsel	398680
38	Drehgestellrahmen	413950
39	Zylinderschraube	785050
40	Drehgestellrahmen	469650
41	Schleifer	7164
42	Senkschraube	786790



## 3743

1	Lokomotiv-Aufbau (komplett)	413090
2	Lichtkörper (hell)	413820
3	Lichtkörper (rot)	413870
4	Abdeckung	398280
5	Einholmstromabnehmer	643760
6	Abstandshülse	431190
7	Zylinderschraube	750200
8	Satz-Fenster (komplett)	454930
9	Kupplungsschlauch	246210
10	Zylinderschraube	785070
11	Kurzkupplung	701630
12	Treibgestell <komplett)	414130
13	Haftreifen	7153
14	Feldmagnet (Polbügel)	389000
15	Anker	386820
16	Motorschild	386940
17	Zylinderschraube	785120
18	Bürstenpaar	601460
19	UkW-Drossel (Entstördrossel)	516520
20	Träger	414100
21	Leiterplatte (Decoder)	614090
22	Halteplatte	258820
23	Senkschraube (Zylinderschraube)	786790
24	Umschalter	416070
25	Zylinderschraube	786750
26	Haltebügel	285240
27	Lampenhalter	414190
28	Stift	604190
29	Glühlampe	610080
30	Pufferbohle	413990
31	Puffer	761710
32	Stützblech	214620
33	Linsensenkschraube	786190
34	Drehgestell	394680
35	Zylinderansatzschraube	753510
36	Attrappe	414200
37	Kupplungsdeichsel	398680
38	Drehgestellrahmen	413950
39	Zylinderschraube	785050
40	Drehgestellrahmen	469650
41	Schleifer	7164
42	Senkschraube	786790

**37430**

1	Lokomotiv-Aufbau (komplett)	202966
2	Lichtkörper (hell)	413820
3	Lichtkörper (rot)	413870
4	Abdeckung	398280
5	Einholmstromabnehmer	643760
6	Abstandshülse	431190
7	Zylinderschraube	750200
8	Satz-Fenster (komplett)	204479
9	Kupplungsschlauch	203034
10	Zylinderschraube	785070
11	Kurzkupplung	701630
12	Treibgestell <komplett)	414130
13	Haftreifen	7153
14	Feldmagnet (Polbügel)	389000
15	Anker	386820
16	Motorschild	386940
17	Zylinderschraube	785120
18	Bürstenpaar	601460
19	UkW-Drossel (Entstördrossel)	516520
20	Träger	414100
21	Leiterplatte (Decoder)	614090
22	Halteplatte	258820
23	Senkschraube (Zylinderschraube)	786790
24	Umschalter	416070
25	Zylinderschraube	786750
26	Haltebügel	285240
27	Lampenhalter	414190
28	Stift	604190
29	Glühlampe	610080
30	Pufferbohle	413990
31	Puffer	761710
32	Stützblech	214620
33	Linsensenkschraube	786190
34	Drehgestell	394680
35	Zylinderansatzschraube	753510
36	Attrappe	418920
37	Kupplungsdeichsel	398680
38	Drehgestellrahmen	454490
39	Zylinderschraube	785050
40	Drehgestellrahmen	454480
41	Schleifer	7164
42	Senkschraube	786790

1	Lokomotiv-Aufbau (komplett)	369840
2	Lichtkörper	228660
3	Windleitblech (rechts)	387150
4	Windleitblech (links)	387130
5	Fenstereinsatz	369870
6	Zylinderschraube	785290
7	Treibgestell (komplett)	369610
8	Haftreifen	7152
9	Abdeckung	369640
10	Hohlriet	780040
11	Feldmagnet	231390
12	Anker	231440
13	Motorschild	231350
14	Lötfahne	231470
15	Bürstenpaar	601460
16	Zylinderschraube	785140
17	Federplatte	343590
18	Glühlampe	610040
19	Abdeckung	343580
20	Kuppelstange	369690
21	Sechskantansatzschraube	201810
22	Sechskantansatzschraube	755230
23	Gestänge (links)	369650
24	Distanzring	201770
25	Sechskantmutter	757050
26	Gestänge (rechts)	369680
27	Zylinderschraube	750200
28	Blattfeder	282580
29	Drehgestellrahmen	343390
30	Laufbandsatz	343400
31	Zylinderansatzschraube	753000
32	Deichsel	231680
33	Blattfeder	228280
34	Laufgestellrahmen	343450
35	Laufbandsatz	343480
36	Zylinderschraube	750180
37	Bremsattrappe	343570
38	Sicherungsscheibe	608020
39	Fahrtrichtungsschalter	252200
40	Schaltschieberfeder	7194
41	Isolierbuchse	252210
42	Zylinderschraube	785110
43	Auflage	252190
44	UKW-Drossel (Entstördrossel)	600910
45	Gewicht	369820
46	Leiterplatte (Vorschaltelektronik)	258910
	Tender-Aufbau (komplett)	369770
47	Tendergehäuse	369780
48	Rückwand	369800
49	Lichtkörper	369830
50	Puffer	761710
	Tender-Unterteil (komplett)	369710
51	Tenderboden	369720
52	Bodenblech	369730
53	Lampensockel	259920
54	Kupplungsschacht	345760
55	Kurzkupplung	701630
56	Plastiteschraube	786800
57	Lagerblech	369760
58	Radsatz	700190
59	Kuppelstange	343380
60	Zylinderschraube	750200
61	Isolierung	469600
62	Schleifer	7164
63	Senkschraube	786790

1	Lokomotiv-Aufbau (komplett)	206169
2	Lichtkörper	228660
3	Windleitblech (rechts)	206172
4	Windleitblech (links)	206171
5	Fenstereinsatz	369870
6	Zylinderschraube	785290
7	Treibgestell (komplett)	206192
8	Haftreifen	7152
9	Abdeckung	369640
10	Hohlriet	780040
11	Feldmagnet	231390
12	Anker	231440
13	Motorschild	231350
14	Lötfahne	231470
15	Bürstenpaar	601460
16	Zylinderschraube	785140
17	Federplatte	206189
18	Glühlampe	610040
19	Abdeckung	206213
20	Kuppelstange	206209
21	Sechskantansatzschraube	499850
22	Sechskantansatzschraube	499840
23	Gestänge (links)	206202
24	Distanzring	206262
25	Sechskantmutter	499830
26	Gestänge (rechts)	206203
27	Zylinderschraube	750200
28	Blattfeder	282580
29	Drehgestellrahmen	206177
30	Laufradsatz	206175
31	Zylinderansatzschraube	753000
32	Deichsel	231680
33	Blattfeder	228280
34	Laufgestellrahmen	206178
35	Laufradsatz	206181
36	Zylinderschraube	750180
37	Bremsattrappe	206212
38	Sicherungsscheibe	608020
44	UKW-Drossel (Entstördrossel)	600910
45	Gewicht	369820
	Tender-Aufbau (komplett)	206183
47	Tendergehäuse	206184
48	Rückwand	206186
49	Lichtkörper	369830
50	Puffer	761710
	Tender-Unterteil (komplett)	206188
51	Tenderboden	369720
52	Bodenblech	369730
53	Lampensockel	259920
54	Kupplungsschacht	345760
55	Kurzkupplung	701630
56	Plastiteschraube	786800
57	Lagerblech	369760
58	Radsatz	378540
59	Kuppelstange	343380
60	Zylinderschraube	750200
61	Isolierung	469600
62	Schleifer	7164
63	Senkschraube	786790
	Decoder	670040
	Halteplatte für Decoder	405040
	Senkschraube	756100

1	Lokomotiv-Aufbau (komplett)	464240
2	Lichtkörper	228660
3	Windleitblech (rechts)	464270
4	Windleitblech (links)	464260
5	Fenstereinsatz	369870
6	Zylinderschraube	785290
7	Treibgestell (komplett)	369610
8	Haftreifen	7152
9	Abdeckung	369640
10	Hohlriet	780040
11	Feldmagnet	231390
12	Anker	231440
13	Motorschild	231350
14	Lötfahne	231470
15	Bürstenpaar	601460
16	Zylinderschraube	785140
17	Federplatte	343590
18	Glühlampe	610080
19	Abdeckung	343580
20	Kuppelstange	369690
21	Sechskantansatzschraube	201810
22	Sechskantansatzschraube	755230
23	Gestänge (links)	369650
24	Distanzring	201770
25	Sechskantmutter	757050
26	Gestänge (rechts)	369680
27	Zylinderschraube	750200
28	Blattfeder	282580
29	Drehgestellrahmen	343390
30	Laufradsatz	343400
31	Zylinderansatzschraube	753000
32	Deichsel	231680
33	Blattfeder	228280
34	Laufgestellrahmen	343450
35	Laufradsatz	343480
36	Zylinderschraube	750180
37	Bremsattrappe	343570
38	Sicherungsscheibe	608020
44	UKW-Drossel (Entstördrossel)	600910
45	Gewicht	369820
	Tender-Aufbau (komplett)	464290
47	Tendergehäuse	464300
48	Rückwand	464310
49	Lichtkörper	369830
50	Puffer	761710
	Tender-Unterteil (komplett)	369710
51	Tenderboden	369720
52	Bodenblech	369730
53	Lampensockel	259920
54	Kupplungsschacht	345760
55	Kurzkupplung	701630
56	Plastiteschraube	786800
57	Lagerblech	369760
58	Radsatz	700190
59	Kuppelstange	343380
60	Zylinderschraube	750200
61	Isolierung	469600
62	Schleifer	7164
63	Senkschraube	786790
	Decoder	670040
	Halteplatte für Decoder	405040
	Senkschraube	756100

1	Lokomotiv-Aufbau (komplett)	464240
2	Lichtkörper	228660
3	Windleitblech (rechts)	464270
4	Windleitblech (links)	464260
5	Fenstereinsatz	369870
6	Zylinderschraube	785290
7	Treibgestell (komplett)	369610
8	Haftreifen	7152
9	Abdeckung	369640
10	Hohlriet	780040
11	Feldmagnet	389000
12	Anker	386820
13	Motorschild	386940
14	Lötfahne	231470
15	Bürstenpaar	601460
16	Zylinderschraube	785140
17	Federplatte	343590
18	Glühlampe	610080
19	Abdeckung	343580
20	Kuppelstange	369690
21	Sechskantansatzschraube	201810
22	Sechskantansatzschraube	755230
23	Gestänge (links)	369650
24	Distanzring	201770
25	Sechskantmutter	757050
26	Gestänge (rechts)	369680
27	Zylinderschraube	750200
28	Blattfeder	282580
29	Drehgestellrahmen	343390
30	Laufradsatz	343400
31	Zylinderansatzschraube	753000
32	Deichsel	231680
33	Blattfeder	228280
34	Laufgestellrahmen	343450
35	Laufradsatz	343480
36	Zylinderschraube	750180
37	Bremsattrappe	343570
38	Sicherungsscheibe	608020
44	UKW-Drossel (Entstördrossel)	516520
45	Gewicht	369820
	Tender-Aufbau (komplett)	464290
47	Tendergehäuse	464300
48	Rückwand	464310
49	Lichtkörper	369830
50	Puffer	761710
	Tender-Unterteil (komplett)	369710
51	Tenderboden	369720
52	Bodenblech	369730
53	Lampensockel	259920
54	Kupplungsschacht	345760
55	Kurzkupplung	701630
56	Plastiteschraube	786800
57	Lagerblech	369760
58	Radsatz	700190
59	Kuppelstange	343380
60	Zylinderschraube	750200
61	Isolierung	469600
62	Schleifer	7164
63	Senkschraube	786790
	Decoder	614090
	Halteplatte für Decoder	258820
	Senkschraube	756100



1	Lokomotiv-Aufbau (komplett)	369840
2	Lichtkörper	228660
3	Windleitblech (rechts)	387150
4	Windleitblech (links)	387130
5	Fenstereinsatz	369870
6	Zylinderschraube	785290
7	Treibgestell (komplett)	369610
8	Haftreifen	7152
9	Abdeckung	369640
10	Hohlriet	780040
11	Feldmagnet	389000
12	Anker	386820
13	Motorschild	386940
14	Lötfahne	231470
15	Bürstenpaar	601460
16	Zylinderschraube	785140
17	Federplatte	343590
18	Glühlampe	610080
19	Abdeckung	343580
20	Kuppelstange	369690
21	Sechskantansatzschraube	201810
22	Sechskantansatzschraube	755230
23	Gestänge (links)	369650
24	Distanzring	201770
25	Sechskantmutter	757050
26	Gestänge (rechts)	369680
27	Zylinderschraube	750200
28	Blattfeder	282580
29	Drehgestellrahmen	343390
30	Laufradsatz	343400
31	Zylinderansatzschraube	753000
32	Deichsel	231680
33	Blattfeder	228280
34	Laufgestellrahmen	343450
35	Laufradsatz	343480
36	Zylinderschraube	750180
37	Bremsattrappe	343570
38	Sicherungsscheibe	608020
44	UKW-Drossel (Entstördrossel)	516520
45	Gewicht	369820
	Tender-Aufbau (komplett)	369770
47	Tendergehäuse	369780
48	Rückwand	369800
49	Lichtkörper	369830
50	Puffer	761710
	Tender-Unterteil (komplett)	369710
51	Tenderboden	369720
52	Bodenblech	369730
53	Lampensockel	259920
54	Kupplungsschacht	345760
55	Kurzkupplung	701630
56	Plastiteschraube	786800
57	Lagerblech	369760
58	Radsatz	700190
59	Kuppelstange	343380
60	Zylinderschraube	750200
61	Isolierung	469600
62	Schleifer	7164
63	Senkschraube	786790
	Decoder	614090
	Halteplatte für Decoder	258820
	Senkschraube	756100

1	Lokomotiv-Aufbau (komplett)	206169
2	Lichtkörper	228660
3	Windleitblech (rechts)	206172
4	Windleitblech (links)	206171
5	Fenstereinsatz	369870
6	Zylinderschraube	785290
7	Treibgestell (komplett)	206192
8	Haftreifen	7152
9	Abdeckung	369640
10	Hohlriet	780040
11	Feldmagnet	389000
12	Anker	386820
13	Motorschild	386940
14	Lötfahne	231470
15	Bürstenpaar	601460
16	Zylinderschraube	785140
17	Federplatte	206189
18	Glühlampe	610080
19	Abdeckung	206213
20	Kuppelstange	206209
21	Sechskantansatzschraube	499850
22	Sechskantansatzschraube	499840
23	Gestänge (links)	206202
24	Distanzring	206262
25	Sechskantmutter	499830
26	Gestänge (rechts)	206203
27	Zylinderschraube	750200
28	Blattfeder	282580
29	Drehgestellrahmen	206177
30	Laufradsatz	206175
31	Zylinderansatzschraube	753000
32	Deichsel	231680
33	Blattfeder	228280
34	Laufgestellrahmen	206178
35	Laufradsatz	206181
36	Zylinderschraube	750180
37	Bremsattrappe	206212
38	Sicherungsscheibe	608020
44	UKW-Drossel (Entstördrossel)	516520
45	Gewicht	369820
	Tender-Aufbau (komplett)	206183
47	Tendergehäuse	206184
48	Rückwand	206186
49	Lichtkörper	369830
50	Puffer	761710
	Tender-Unterteil (komplett)	206188
51	Tenderboden	369720
52	Bodenblech	369730
53	Lampensockel	259920
54	Kupplungsschacht	345760
55	Kurzkupplung	701630
56	Plastiteschraube	786800
57	Lagerblech	369760
58	Radsatz	378540
59	Kuppelstange	343380
60	Zylinderschraube	750200
61	Isolierung	469600
62	Schleifer	7164
63	Senkschraube	786790
	Decoder	614090
	Halteplatte für Decoder	258820
	Senkschraube	756100

**3029**

1	Lokomotiv-Gehäuse (komplett)		258830
2	Treibgestell (komplett)		258850
3	Beisatzrad	Z30/12	209660
4	Lagerbolzen		223100
5	Beisatzrad	Z33/12	200090
6	Zahnrad	Z25	223110
7	Treibachsenteil	Z20 D12	258870
8	Haftreifen		7154
9	Laufbandsatz	D12	258860
10	Treibrad mit Haftreifen	D12	258890
11	Laufband	D12	237120
12	Kupplungshaken		200010
13	Feldmagnet		215330
14	Anker		200680
15	Motorschild		204900
16	Zylinderschraube		750170
17	Bürstenpaar		600300
18	UKW-Drossel		600910
19	Fahrtrichtungsschalter		208240
20	Schaltschieberfeder		7194
21	Zylinderschraube		785100
22	Druckfeder		214330
23	Treibstange		214160
24	Sechskantansatzschraube		755130
25	Kontaktplatte		214260
26	Schleifer		7185
27	Senkschraube		756100

**3087**

1	Lokomotiv-Gehäuse (komplett)		231800
2	Treibgestell (komplett)		231760
3	Beisatzrad	Z30/12	209660
4	Lagerbolzen		223100
5	Beisatzrad	Z33/12	200090
6	Zahnrad	Z25	228300
7	Treibachsenteil	Z20 D12	236190
8	Haftreifen		7154
9	Laufbandsatz	D12	214240
10	Treibrad mit Haftreifen	D12	236210
11	Laufband	D12	214190
12	Kupplungshaken		200010
13	Feldmagnet		414750
14	Anker		200680
15	Motorschild		204900
16	Zylinderschraube		750170
17	Bürstenpaar		600300
18	UKW-Drossel		600910
19	Fahrtrichtungsschalter		208240
20	Schaltschieberfeder		7194
21	Zylinderschraube		785100
22	Druckfeder		214330
23	Treibstange		214160
24	Sechskantansatzschraube		755130
25	Kontaktplatte		214260
26	Schleifer		7185
27	Senkschraube		756100

			<b>33315</b>
1	Lokomotiv-Aufbau (komplett)		206504
2	Führerstand		258030
3	Einholmstromabnehmer (Scherenstromabnehmer)		241660
4	Zylinderschraube		785070
5	Inneneinrichtung		236980
6	Zylinderschraube		785250
7	Lichtkörper		258230
8	Abdeckung		258580
9	Zielanzeige		258590
10	Treibgestell		414130
11	Beisatzrad	Z42/9	236570
12	Lagerbolzen		231840
13	Zwischenrad	Z36	202517
14	Zahnrad	Z33	230650
15	Treibachsenteil	Z27 D14	344810
16	Haftreifen		7153
17	Treibrad mit Hafireifen	D14	344830
18	Feldmagnet		231390
19	Anker		231440
20	Motorschild		231350
21	Zylinderschraube		785120
22	Bürstenpaar		601460
23	UKW-Drossel		600910
31	Lötfahne		703540
32	Zylinderschraube		786750
33	Träger		340230
34	Umschalter		214760
35	Pufferbohle		227200
36	Puffer		227240
37	Lampenhalter		258240
38	Kontaktstift		604190
39	Glühlampe rot		600070
40	Glühlampe weiß		610040
41	Stützblech		214620
42	Linsensenkschraube		786190
43	Drehgestellrahmen		441030
44	Zylinderschraube		750250
45	Kurzkupplung		701630
	Kupplungsdeichsel		441050
46	Drehgestell (komplett)		394680
47	Zylinderschraube		750180
48	Drehgestellrahmen		469700
49	Schleifer		7164
50	Senkschraube		786790
	Decoder		674090
	Senkschraube		786790
	Halteplatte Decoder		405040

			<b>37315</b>
1	Lokomotiv-Aufbau (komplett)		206504
2	Führerstand		258030
3	Einholmstromabnehmer (Scherenstromabnehmer)		241660
4	Zylinderschraube		785070
5	Inneneinrichtung		236980
6	Zylinderschraube		785250
7	Lichtkörper		258230
8	Abdeckung		258580
9	Zielanzeige		258590
10	Treibgestell		414130
11	Beisatzrad	Z42/9	236570
12	Lagerbolzen		231840
13	Zwischenrad	Z36	202517
14	Zahnrad	Z33	230650
15	Treibachsenteil	Z27 D14	344810
16	Haftreifen		7153
17	Treibrad mit Hafireifen	D14	344830
18	Feldmagnet		389000
19	Anker		386820
20	Motorschild		386940
21	Zylinderschraube		785120
22	Bürstenpaar		601460
23	UKW-Drossel		600910
31	Lötfahne		703510
32	Zylinderschraube		786750
33	Träger		340230
34	Umschalter		214760
35	Pufferbohle		227200
36	Puffer		227240
37	Lampenhalter		258240
38	Kontaktstift		604190
39	Glühlampe rot		600070
40	Glühlampe weiß		610040
41	Stützblech		214620
42	Linsensenkschraube		786190
43	Drehgestellrahmen		441030
44	Zylinderschraube		750250
45	Kurzkupplung		701630
	Kupplungsdeichsel		441050
46	Drehgestell (komplett)		394680
47	Zylinderschraube		750180
48	Drehgestellrahmen		469700
49	Schleifer		7164
50	Senkschraube		786790
	Decoder		674090
	Senkschraube		786790
	Halteplatte Decoder		405040



		<b>33631</b>
1	Lokomotiv-Aufbau (komplett)	580650
2	Lichtkörper	241500
3	Abdeckung	241520
4	Einholmstromabnehmer	615380
5	Einholmstromabnehmer	615390
6	Einholmstromabnehmer	615400
7	Zylinderschraube	785110
8	Zylinderschraube	785250
9	Treibgestell (komplett)	344800
10	Beisatzrad	231860
11	Lagerbolzen	240970
12	Zahnrad	Z30 231850
13	Lagerbolzen	231840
14	Treibachsenteil	344810
15	Haftreifen	7153
16	Jreibrad mit Haftreifen	344830
17	Feldmagnet	231390
18	Anker	231440
19	Motorschild	231350
20	Zylinderschraube	785120
21	Bürstenpaar	601460
22	UKW-Drossel	600910
23	Träger	290120
24	Umschalter	214760
25	Halteplatte	405040
26	Senkschraube	786790
27	Decoder	670040
28	Lötfahne	231470
29	Linsenschraube	786750
30	Steckfassung	604180
31	Glühlampe	610040
32	Stützblech	214620
33	Linsensenkschraube	786190
34	Drehgestellrahmen	241410
35	Zylinderschraube	785050
36	Federscheibe	401640
37	Drehgestell	344850
38	Zylinderansatzschraube	753510
39	Isolierung	214700
40	Schleifer	7164
41	Senkschraube	756080
42	Kupplungshalter	671860
43	Kupplung	701630

**33632**

1	Lokomotiv-Aufbau (komplett)		206297
2	Lichtkörper		241500
3	Abdeckung		241520
4	Einholmstromabnehmer		615380
5	Einholmstromabnehmer		615390
6	Einholmstromabnehmer		615400
7	Zylinderschraube		785110
8	Zylinderschraube		785250
9	Treibgestell (komplett)		344800
10	Beisatzrad		231860
11	Lagerbolzen		240970
12	Zahnrad	Z30	231850
13	Lagerbolzen		231840
14	Treibachsenteil		344810
15	Haftreifen		7153
16	Jreibrad mit Haftreifen		344830
17	Feldmagnet		231390
18	Anker		231440
19	Motorschild		231350
20	Zylinderschraube		785120
21	Bürstenpaar		601460
22	UKW-Drossel		600910
23	Träger		290120
24	Umschalter		214760
25	Halteplatte		405040
26	Senkschraube		786790
27	Decoder		670040
28	Lötfahne		231470
29	Linsenschraube		786750
30	Steckfassung		604180
31	Glühlampe		610040
32	Stützblech		214620
33	Linsensenkschraube		786190
34	Drehgestellrahmen		241410
35	Zylinderschraube		785050
36	Federscheibe		401640
37	Drehgestell		344850
38	Zylinderansatzschraube		753510
39	Isolierung		214700
40	Schleifer		7164
41	Senkschraube		756080
42	Kupplungshalter		671860
43	Kupplung		701630

# ICE-Triebwagenzug Art. 3370 und 3770 E—92

Lfd.-Nr.	Benennung	Bestell-Nr.			
		3370 vorne mit Motor	—> 3370 hinten ohne Motor	—> 3770 vorne mit Motor	—> 3770 hinten ohne Motor
	<b>Triebwagen</b>				
1	Triebwagenaufbau (komplett)	373800	374300	407460	407480
2	Satz Fenster (komplett)	374120	374360	374120	374360
3	Satz Fenster (komplett)	436150	436150	436150	436150
4	Lichtkörper	374150	374150	374150	374150
5	Führerstand	374170	374170	374170	374170
6	Einholmstromabnehmer	627640	627640	627640	627640
7	Trägerisolation	374260	374260	374260	374260
8	Kontaktfeder	374270	374270	374270	374270
9	Zylinderschraube	785340	785340	785340	785340
10	Zylinderschraube	785250	785250	785250	785250
10	Endprofil	374290	374290	374290	374290
	Triebwagen-Unterteil (komplett)				
11	Treibgestell (komplett)	373830	374320	373830	374320
12	Haftreifen	7154	7154	7154	7154
13	Feldmagnet	389000	—	389000	—
14	Anker	386820	—	386820	—
15	Motorschild	432940	—	432940	—
16	Zylinderschraube	785120	—	785120	—
17	Bürstenpaar	601460	—	601460	—
18	Entstördrossel	516520	—	516520	—
19	Träger	374040	395690	374040	395690
20	Glühlampe (hell)	610040	610040	610080	610080
31	Glühlampe (rot)	600070	600070	600070	600070
22	Stift	604190	604190	604190	604190
23	Lampenhalter	253370	253370	253370	253370
24	Abdeckung	395680	395680	395680	395680
25	Schaltchieberfeder	7194	7194	7194	7194
26	Kupplungsdeichsel	395640	395660	395640	395660
27	Leiterplatte	627610	627620	641190	627620
28	Zylinderschraube	786750	786750	786750	786750
29	Drehgestellblende	373960	373960	373960	373960
30	Zylinderschraube	785050	785050	785050	785050
31	Stützblech	214620	214620	214620	214620
32	Linsensenkschraube	786190	786190	786190	786190
33	Drehgestell	373970	373970	373970	373970
34	Zylinderansatzschraube	753510	753510	753510	753510
35	Drehgestellblende	374020	374020	374020	374020
36	Schleifer	7164	7164	7164	7164
37	Senkschraube	756100	756100	756100	756100
38	Leiterplatte	—	638930	—	638930
39	Zylinderschraube	—	785030	—	785030
	Faltenbalg	—	—	—	—
	<b>Mittelwagen</b>				
		<b>1.Klasse</b>	<b>2.Klasse</b>	<b>1.Klasse</b>	<b>2.Klasse</b>
40	Wagenkasten	374420	374600	374420	374600
41	Wagenkasten	374450	374610	374450	374610
42	Satz Fenster (komplett)	436250	436260	436250	436260
43	Leiterplatte	627630	627630	627630	627630
44	Leuchttstab	374560	374560	374560	374560
45	Abdeckung	374590	374590	374590	374590
46	Inneneinrichtung	374550	374730	374550	374730
47	Kupplung	374340	374340	374340	374340
48	Kupplung	374060	374060	374060	374060
49	Gewicht	374540	374540	374540	374540
50	Wagenboden	374430	374430	374430	374430
51	Drehgestell (komplett)	423050	423050	423050	423050
52	Radsatz	700150	700150	700150	700150
53	Blattfeder	291180	291180	291180	291180
20	Drehgestell (komplett)	374570	374570	374570	374570
	Radsatz	700150	700150	700150	700150
	Glühlampe (hell)	610040	610040	610040	610040

# ICE-Triebwagenzug Art. 3371 und Zwischenwagen 4171 E—86

Lfd.-Nr.	Benennung	Bestell-Nr.	—> 3371	—> 4171
		<b>3371</b>		
	<b>Triebwagen vorn</b> (komplett 410001-2)	<b>253200</b>	—	
	<b>Triebwagen hinten</b> (komplett 410002-02)		—	<b>253210</b>
1	Triebkopf-Aufbau (komplett)	252390	255980	—
2	Lichtkörper	253360	253360	—
3	Abdeckung	253380	253380	—
4	Einholmstromabnehmer	254450	254450	—
5	Kontaktfeder	253230	253230	—
6	Unterlegscheibe	721140	721140	—
7	Zylinderschraube	785070	785070	—
8	Endstück	254240	254240	254240
9	Kulissenstück	254280	254280	254280
10	Druckfeder	765840	765840	765840
11	Übergangseinheit	254250	—	254250
12	Profiliring	254260	—	254260
13	Übergangseinheit	254270	—	254270
14	Träger	253440	253440	—
15	Motor	258100	258100	—
16	Haltebügel	254980	254980	—
17	Zylinderschraube	785070	785070	—
18	Leiterplatte mit Umschalter	219710	219720	—
19	Leiterbahn (mit flexiblem Band)	257640	257510	—
20	Kupplung mit	254020	254340	254340
21	Richtfeder	254110	254110	254110
22	Bolzen	255970	255970	255970
23	Lampenhalter	253370	253370	—
24	Stift	604190	604190	—
25	Glühlampe hell	600080	600080	600080
26	Glühlampe rot	600070	600070	—
27	Kardanwelle	253490	253490	—
	Treibgestell (komplett)	253450	253450	—
28	Getriebegehäuse	253460	253460	—
29	Kardanlager	253500	253500	—
30	Schnecke	253510	253510	—
31	Scheibe (4 Stück)	257330	257330	—
32	Scheibe (2 Stück)	722120	722120	—
33	Lager (2 Stück)	253520	253520	—
34	Beisatzrad	Z33/14	253820	—
35	Zwischenradsatz	Z14	254360	—
36	Zahnrad	Z14	253810	—
37	Zahnrad	Z22	253800	—
38	Deckel	253470	253470	—
39	Zylinderblechschraube	785800	785800	—
40	Lauftrad	D11,5	253590	—
41	Treibrad	D11,5	254380	—
42	Haftreifen	7154	7154	—
43	Stütze	255960	255960	—
44	Drehgestellrahmen	253550	253550	—
45	Federscheibe	401640	401640	—
46	Drehgestell (komplett)	253530	253530	—
47	Zylinderansatzschraube	753510	753510	—
48	Drehgestellrahmen	253830	253830	—
49	Schleifer	7164	7164	—
50	Senkschraube	756100	756100	—

# ICE-Triebwenzug Art. 3371 und Zwischenwagen 4171

## E—86

<u>Lfd.-Nr.</u>	<u>Benennung</u>	<u>Bestell-Nr.</u>	<u>—&gt; 3371</u>	<u>—&gt; 4171</u>
	<b>Triebwagen vorn</b> (komplett 410001-2)	<b>3371</b> <b>253200</b>	—	
	<b>Triebwagen hinten</b> (komplett 410002-02)		—	<b>253210</b>
8	Endstück	254240	254240	254240
9	Kulissenstück	254280	254280	254280
10	Druckfeder	765840	765840	765840
11	Übergangseinheit	254250	—	254250
12	Profilring	254260	—	254260
13	Übergangseinheit	254270	—	254270
20	Kupplung mit	254020	254340	254340
21	Richtfeder	254110	254110	254110
22	Bolzen	255970	255970	255970
25	Glühlampe hell	600080	600080	600080
	<b>Demonstrationswagen (kompl. 810001-8)</b>		<b>253390</b>	—
	<b>Messwagen (komplett 810003-4)</b>	—	<b>253990</b>	
51	Wagenaufbau (bei 4171>>810002-6)	253400	254460	253400
52	Leuchtstab	254230	254230	254230
53	Haube	602700	602700	602700
54	Beleuchtung	254190	254190	254190
55	Inneneinrichtung	254180	254970	254330
56	Leiterplatte (mit flexiblem Band)	254170	254170	254170
57	Kupplung	254340	254340	254340
	Kupplung	—	—	254020
58	Gewicht	254160	254160	254160
59	Kreuzschlitzschraube	786750	786750	786750
60	Wagenboden	254000	254000	254000
61	Drehgestell (komplett)	254290	254470	254290
62	Radsatz	700150	700150	700150

Lfd.-Nr.	Benennung	Bestell-Nr.			
		<b>33701</b>	—> <b>33701</b>	—> <b>37701</b>	—> <b>37701</b>
<b>Triebwagen</b>		<b>vorne</b>	<b>hinten</b>	<b>vorne</b>	<b>hinten</b>
		<b>mit</b>	<b>ohne</b>	<b>mit</b>	<b>ohne</b>
		<b>Motor</b>	<b>Motor</b>	<b>Motor</b>	<b>Motor</b>
		572930	572940	579250	572940
1	Triebwagenaufbau (komplett)	573000	573070	573000	573070
2	Satz Fenster (komplett)	202011	202011	202011	202011
3	Lichtkörper	374150	374150	374150	374150
4	Führerstand	374170	374170	374170	374170
5	Einholmstromabnehmer	627640	627640	627640	627640
6	Trägerisolation	374260	374260	374260	374260
7	Kontaktfeder	374270	374270	374270	374270
8	Zylinderschraube	785340	785340	785340	785340
9	Zylinderschraube	785250	785250	785250	785250
10	Endprofil	454990	454990	454990	454990
	Triebwagen-Unterteil (komplett)				
11	Treibgestell (komplett)	373830	374320	373830	374320
12	Haftreifen	7154	7154	7154	7154
13	Feldmagnet	389000	—	389000	—
14	Anker	386820	—	386820	—
15	Motorschild	386940	—	386940	—
16	Zylinderschraube	785120	—	785120	—
17	Bürstenpaar	601460	—	601460	—
18	Entstördrossel	516520	—	516520	—
19	Träger	374040	395690	374040	395690
20	Glühlampe (hell)	610080	610080	610080	610080
31	Glühlampe (rot)	600070	600070	600070	600070
22	Stift	604190	604190	604190	604190
23	Lampenhalter	253370	253370	253370	253370
24	Abdeckung	395680	395680	395680	395680
25	Schaltschieberfeder	7194	7194	7194	7194
26	Kupplungsdeichsel	395640	395660	395640	395660
27	Leiterplatte (Decoder)	684700	627620	641190	627620
28	Zylinderschraube	786750	786750	786750	786750
29	Drehgestellblende	373960	373960	373960	373960
30	Zylinderschraube	785050	785050	785050	785050
31	Stützblech	214620	214620	214620	214620
32	Linsensenschraube	786190	786190	786190	786190
33	Drehgestell	373970	373970	373970	373970
34	Zylinderansatzschraube	753510	753510	753510	753510
35	Drehgestellblende	574018	574018	574018	574018
36	Schleifer	206370	206370	206370	206370
37	Senkschraube	—	—	—	—
38	Leiterplatte	—	638930	—	638930
39	Zylinderschraube	—	785030	—	785030
	Faltenbalg	455000	455000	455000	455000
	<b>Mittelwagen (Zwischenwagen)</b>	<b>1.Klasse</b>	<b>2.Klasse</b>	<b>1.Klasse</b>	<b>2.Klasse</b>
		572950	572970	572950	572970
40	Wagenkasten	573090	573120	573090	573120
41	Satz Fenster (komplett)	202012	202013	202012	202013
42	Leiterplatte	627630	627630	627630	627630
43	Leuchtstab	374560	374560	374560	374560
44	Abdeckung	374590	374590	374590	374590
45	Inneneinrichtung	455400	374730	455400	374730
46	Kupplung	374340	374340	374340	374340
47	Kupplung	374060	374060	374060	374060
48	Gewicht	374540	374540	374540	374540
49	Wagenboden	374430	374430	374430	374430
50	Drehgestell (komplett)	423050	423050	423050	423050
51	Radsatz	700150	700150	700150	700150
52	Blattfeder	291180	291180	291180	291180
53	Drehgestell (komplett)	374570	374570	374570	374570
	Radsatz	700150	700150	700150	700150
20	Glühlampe (hell)	610040	610040	610040	610040
	Faltenbalg	455000	455000	455000	455000



		33712	37712			33712	37712
	Triebkopf BR 402						
1	Triebkopf-Aufbau (komplett) mit	57 4011	57 4011				
2	Stirrfenster	37 4180	37 4180				
3	Seitenfenster links	57 3050	57 3050				
	Seitenfenster rechts	57 3020	57 3020				
4	Lichtkörper	57 4015	57 4015				
5	Führerstand	37 4170	37 4170				
6	Einholmstromabnehmer	62 7640	62 7640				
7	Trägerisolation	37 4260	37 4260				
8	Kontaktfeder und	37 4270	37 4270				
9	Zylinderschraube	78 5340	78 5340				
10	Zylinderschraube	78 5250	78 5250				
11	Endprofil	57 4016	57 4016				
12	Faltenbalg	45 5000	45 5000				
	Triebkopf-Unterteil (komplett) bestehend aus:						
13	Treibgestell (komplett) mit	37 3830	37 3830				
14	Treibachsenteil mit	37 3880	37 3880				
15	Haftreifen	7154	7154				
16	Treibrad mit Haftreifen	37 3930	37 3930				
17	Beisatzrad	43 1680	43 1680				
18	Zahnrad	43 2570	43 2570				
19	Lagerbolzen und	24 0970	24 0970				
20	Lagerbolzen	23 1840	23 1840				
21	Feldmagnet	38 9000	38 9000				
22	Anker	38 6820	38 6820				
23	Motorschild	38 6940	38 6940				
24	Zylinderschraube	78 5120	78 5120				
25	Löffahne	23 1470	23 1470				
26	Bürstenpaar	60 1460	60 1460				
27	Entstördrossel	51 6520	51 6520				
28	Träger	57 4002	57 4002				
29	Beleuchtungseinheit	57 4006	57 4006				
30	Kupplung	39 5640	39 5640				
31	Feder	20 0330	20 0330				
32	Abdeckung	39 5680	39 5680				
33	Decoder-Lok	57 4009	20 2243				
34	Linsenkopfschraube	78 6750	78 6750				
35	Stützblech	21 4620	21 4620				
36	Linsensenkschraube	78 6190	78 6190				
37	Schienenräumer	57 4004	57 4004				
38	Zylinderschraube	75 0200	75 0200				
39	Drehgestellblende	37 3960	37 3960				
40	Zylinderschraube	78 5050	78 5050				
41	Drehgestell	37 3970	37 3970				
42	Zylinderansatzschraube	75 3510	75 3510				
43	Drehgestellblende	57 4018	57 4018				
44	Schleifer	20 6370	20 6370				
		<b>33712</b>	<b>37712</b>			<b>33712</b>	<b>37712</b>
	Steuerwagen 808			71	Drehgestell (komplett) mit	57 4056	57 4056
61	Wagenkasten	57 4046	57 4046				
62	Fensterband links	57 4049	57 4049	72	Kontaktträger	57 4058	57 4058
	Fensterband rechts	57 4048	57 4048	73	Kontaktstift	57 4059	57 4059
63	Antenne	37 4720	37 4720	74	Kontaktfeder und	31 0880	31 0880
64	Leiterplatte	57 4055	57 4055		Radsatz	70 0150	70 0150
65	Leuchtstab	57 4054	57 4054		Drehgestell (komplett) mit	57 4061	57 4061
66	Inneneinrichtung	57 4052	57 4052	75	Radsatz und	70 0150	70 0150
67	Gewicht	57 4053	57 4053		Schleifer	57 4062	57 4062
68	Wagenboden	57 4044	57 4044				
69	Endprofil	57 4060	57 4060				
70	Schraube (Plastite)	78 6800	78 6800	76			

# Einzelteile der Lokomotiven 33591 und 37591

Lfd.Nr.	Benennung	Bestell-Nr.	
		33591	37591
1	Lokomotiv-Aufbau I (komplett) mit	20 0553	20 0553
2	Laterne oben	20 0574	20 0574
3	Linse	76 1600	76 1600
4	Satz Fenster	20 5422	20 5422
5	Scherenstromabnehmer	60 0549	60 0549
6	Stütze	27 8130	27 8130
7	Isolierbuchse	20 0584	20 0584
8	Zylinderschraube	75 0200	75 0200
9	Verbindungsstreifen	20 0585	20 0585
10	Kontaktfeder	20 0587	20 0587
11	Isolierbuchse	20 0586	20 0586
12	Linsenkopfschraube	78 6750	78 6750
13	Faltenbalg	20 0583	20 0583
14	Lichtkörper oben	20 0572	20 0572
15	Führerstand	20 0609	20 0609
16	Fahrplanhalter	48 9780	48 9780
17/I	Umlauf I	20 0569	20 0569
18	Laterne unten	20 0575	20 0575
19	Lichtkörper unten	20 0573	20 0573
20	Puffer rechts	20 0576	20 0576
21	Puffer links	20 0577	20 0577
22	Haken	28 2390	28 2390
23	Haltebügel	20 0578	20 0578
24	Haltebügel	20 0581	20 0581
25	Lokomotiv-Aufbau II (komplett) mit	20 0597	20 0597
17/II	Umlauf II	20 0601	20 0601
26	Verbindungsstreifen	20 0602	20 0602
27	Kontaktfeder	49 4260	49 4260
28	Linsenkopfschraube	78 5070	78 5070
29	Kurzkupplung	70 1630	70 1630
30	Lokomotiv-Unterteil bestehend aus: Treibgestell (komplett) mit	20 0512	20 0512
31	Beisatzrad	23 4570	23 4570
32	Zahnrad	23 1850	23 1850
33	Zahnrad	23 2450	23 2450
34	Lagerbolzen und	24 0970	24 0970
35	Lagerbolzen	23 1840	23 1840
36	Anker	23 1440	38 6820
37	Feldmagnet	23 1390	38 9000
38	Motorschild	23 1350	38 6940
39	Bürstenpaar	60 1460	60 1460
40	Lötfahne	23 1470	23 1470
41	Zylinderschraube	78 5140	78 5140
42	Träger	20 0531	20 0531
43	Drehgestell	20 0514	20 0514
44	Zylinderansatzschraube	75 3510	75 3510
45	Laufachsträger	20 0533	20 0533
46	Druckfeder	-	-
47	Treibradsatz mit	20 0519	20 0519
48	Haftreifen	7153	7153
49	Treibradsatz	20 0515	20 0515
50	Laufradsatz	20 0527	20 0527
51	Bremsattrappe	20 0529	20 0529
52	Bremsattrappe	20 0528	20 0528
53	Senkschraube	75 6150	75 6150
54	Schleifer	7164	7164
55	Rahmenabdeckung vorne	20 0535	20 0535
56	Sandkasten	20 0537	20 0537
57	Beleuchtungseinheit	20 0551	20 0551
58	Kupplungsdeichsel	20 0548	20 0548
59	Laufgestellrahmen vorne	20 0546	20 0546
60	Zylinderansatzschraube	75 3000	75 3000
61	Rahmenabdeckung hinten	20 0536	20 0536
62	Zugstange	20 0549	20 0549
63	Laufgestellrahmen hinten	20 0547	20 0547
64	Widerstandskasten	20 0538	20 0538
65	Antriebskasten	20 0541	20 0541
66	Sicherheitsapparat	20 0543	20 0543
67	Leitung	20 0542	20 0542
68	Entwässerung	20 0534	20 0534
69	Haltebügel	28 5430	28 5430
70	Linsenkopfschraube	78 6750	78 6750
71	Decoder (2 Teile)	60 0551	60 0597

## Tenderlokomotive Art. 30321 E—97

mit Telex-Kupplung

1	Lokomotiv-Aufbau			572290
2	Senkschraube			756010
3	Lichtkörper, (vorn)			214000
	Lichtkörper (hinten)			213990
4	Treibgestell (komplett)			213780
5	Beisatzrad	Z24/11		226380
6	Lagerbolzen			223100
7	Beisatzrad	Z33/12		200090
8	Lagerbolzen			223100
9	Zahnrad	Z30		231850
10	Achse (bei 30321 Lagerbolzen)			231840
11	Zahnrad	Z18		214100
12	Lagerbolzen			223100
13	Treibachsenteil mit Haftreifen	Z25	D13	225730
14	Treibachsenteil mit Kurbelzapfen	Z25	D13	225680
15	Treibachsenteil	Z25	D13	225710
16	Treibachsenteil	Z25	D13	225690
17	Treibrad		D13	200210
18	Haftreifen			220510
19	Treibrad mit Kurbel		D13	213790
20	Treibrad		D13	200070
21	Treibrad		D13	200060
22	Puffer			761070
23	Feldmagnet			214010
24	Anker			200680
25	Motorschild			204900
26	Zylinderschraube			750170
27	Bürstenpaar			600300
28	UKW-Drossel			600910
29	Fahrtrichtungsschalter			229700
30	Zylinderschraube			785120
31	Glühlampe			600100
32	Sprengring			705330
33	Kuppelstange			213750
34	Sechskantansatzschraube			755030
35	Gestänge (rechts)			213910
36	Gestänge (links)			213940
37	Zylinderschraube			785050
38	Sechskantmutter			757010
39	Magnet zur Telexkupplung			214050
40	Kupplungshaken (in 1997>>213760)			298470
41	Anker			213770
42	Kupplungsfeder			209860
43	Kontaktplatte			214260
44	Schleifer			214530
45	Senkschraube			756100

## Tenderlokomotive Art. 3032 C—67

1	Lokomotiv-Aufbau			213960
2	Senkschraube			756010
3	Lichtkörper, (vorn)			214000
	Lichtkörper (hinten)			213990
4	Treibgestell (komplett)			213780
5	Beisatzrad	Z25/12		200080
6	Lagerbolzen			200020
7	Beisatzrad	Z33/12		200090
8	Lagerbolzen			200030
9	Zahnrad	Z30		213860
10	Achse			205020
11	Zwischenradsatz	Z18		204860
13	Treibachsenteil mit Haftreifen	Z25	D13	225730
14	Treibachsenteil mit Kurbelzapfen	Z25	D13	213800
15	Treibachsenteil	Z25	D13	225710
16	Treibachsenteil	Z25	D13	225690
17	Treibrad		D13	200210
18	Haftreifen			7154
19	Treibrad mit Kurbel		D13	213790
20	Treibrad		D13	200070
21	Treibrad		D13	200060
22	Puffer			761070
23	Feldmagnet			214010
24	Anker			200680
25	Motorschild			204900
26	Zylinderschraube			750170
	Zylinderschraube			750080
27	Bürstenpaar			600300
28	UKW-Drossel			600910
29	Fahrtrichtungsschalter			208240
30	Zylinderschraube			785100
31	Glühlampe			600100
32	Sprengring			705330
33	Kuppelstange			213750
34	Sechskantansatzschraube			755030
35	Gestänge (rechts)			213910
36	Gestänge (links)			213940
37	Zylinderschraube			785050
38	Sechskantmutter			757010
40	Kupplung			214110
	Unterlegscheibe			721290
42	Kupplungsfeder			209860
44	Schleifer			201570
45	Senkschraube			756100

## Tenderlokomotive Art. 3032 E—97

1	Lokomotiv-Aufbau			295930
2	Senkschraube			756010
3	Lichtkörper, (vorn)			214000
	Lichtkörper (hinten)			213990
4	Treibgestell (komplett)			213780
5	Beisatzrad	Z24/11		226380
6	Lagerbolzen			223100
7	Beisatzrad	Z33/12		200090
8	Lagerbolzen			223100
9	Zahnrad	Z30		231850
10	Achse			231840
11	Zahnrad	Z18		214100
12	Lagerbolzen			223100
13	Treibachsenteil mit Haftreifen	Z25	D13	225730
14	Treibachsenteil mit Kurbelzapfen	Z25	D13	225680
15	Treibachsenteil	Z25	D13	225710
16	Treibachsenteil	Z25	D13	225690
17	Treibrad		D13	200210
18	Haftreifen			7154
19	Treibrad mit Kurbel		D13	213790
20	Treibrad		D13	200070
21	Treibrad		D13	200060
22	Puffer			761070
23	Feldmagnet			214010
24	Anker			200680
25	Motorschild			204900
26	Zylinderschraube			750170
27	Bürstenpaar			600300
28	UKW-Drossel			600910
29	Fahrtrichtungsschalter			208240
30	Zylinderschraube			785120
31	Glühlampe			600100
32	Sprengring			705330
33	Kuppelstange			213750
34	Sechskantansatzschraube			755030
35	Gestänge (rechts)			213910
36	Gestänge (links)			213940
37	Zylinderschraube			785050
38	Sechskantmutter			757010
40	Kupplungshaken			295440
41	Unterlegscheibe			721270
42	Kupplungsfeder			209860
43	Kontaktplatte			214260
44	Schleifer			7185
45	Senkschraube			756100

## Tenderlokomotive (Startpackung 2936) E—97

1	Lokomotiv-Aufbau			295930
2	Senkschraube			756010
3	Lichtkörper, (vorn)			214000
	Lichtkörper (hinten)			213990
4	Treibgestell (komplett)			213780
5	Beisatzrad	Z24/11		226380
6	Lagerbolzen			223100
7	Beisatzrad	Z33/12		200090
8	Lagerbolzen			223100
9	Zahnrad	Z30		231850
10	Achse			231840
11	Zahnrad	Z18		214100
12	Lagerbolzen			223100
13	Treibachsenteil mit Haftreifen	Z25	D13	225730
14	Treibachsenteil mit Kurbelzapfen	Z25	D13	225680
15	Treibachsenteil	Z25	D13	225710
16	Treibachsenteil	Z25	D13	225690
17	Treibrad		D13	200210
18	Haftreifen			7154
19	Treibrad mit Kurbel		D13	213790
20	Treibrad		D13	200070
21	Treibrad		D13	200060
22	Puffer			761070
23	Feldmagnet			214010
24	Anker			200680
25	Motorschild			204900
26	Zylinderschraube			750170
27	Bürstenpaar			600300
28	UKW-Drossel			600910
29	Fahrtrichtungsschalter (Delta bei 2963)			6603
	Halteplatte für Decoder			405040
30	Zylinderschraube			756100
31	Glühlampe			600100
32	Sprengring			705330
33	Kuppelstange			213750
34	Sechskantansatzschraube			755030
35	Gestänge (rechts)			213910
36	Gestänge (links)			213940
37	Zylinderschraube			785050
38	Sechskantmutter			757010
40	Kupplungshaken			295440
41	Unterlegscheibe			721270
42	Kupplungsfeder			209860
43	Kontaktplatte			214260
44	Schleifer			7185
45	Senkschraube			756100



## Tenderlokomotive Art. 3000 E—97

1	Lokomotiv-Aufbau			212320
2	Senkschraube			756010
3	Lichtkörper			213990
4	Treibgestell (komplett)			212260
5	Beisatzrad	Z24/11		226380
6	Lagerbolzen			223100
7	Beisatzrad	Z33/12		200090
8	Zwischenradsatz	Z33		216770
9	Zahnrad	Z25		228300
10	Treibachsenteil	Z25	D13	225730
11	Haftreifen			7154
12	Treibachsenteil	Z25	D13	225710
13	Treibachsenteil	Z25	D13	225690
14	Treibrad mit Haftreifen		D13	200210
15	Treibrad		D13	200070
16	Treibrad		D13	200060
17	Puffer			761010
18	Kupplungshaken			399740
19	Feldmagnet			215330
20	Anker			200680
21	Motorschild			204900
22	Zylinderschraube			750170
23	Bürstenpaar			600300
24	UKW-Drossel			600910
25	Fahrtrichtungsschalter			208240
26	Schaltschieberfeder			7194
27	Zylinderschraube			785100
28	Glühlampe			600100
29	Sprengring			705330
30	Kuppelstange			200590
31	Kreuzkopfführung, rechts			200600
32	Gestänge			200510
33	Kreuzkopfführung, links			200610
34	Sechskantansatzschraube			755030
35	Sechskantansatzschraube			755050
36	Kontaktplatte			214260
37	Schleifer			7185
38	Senkschraube			756100