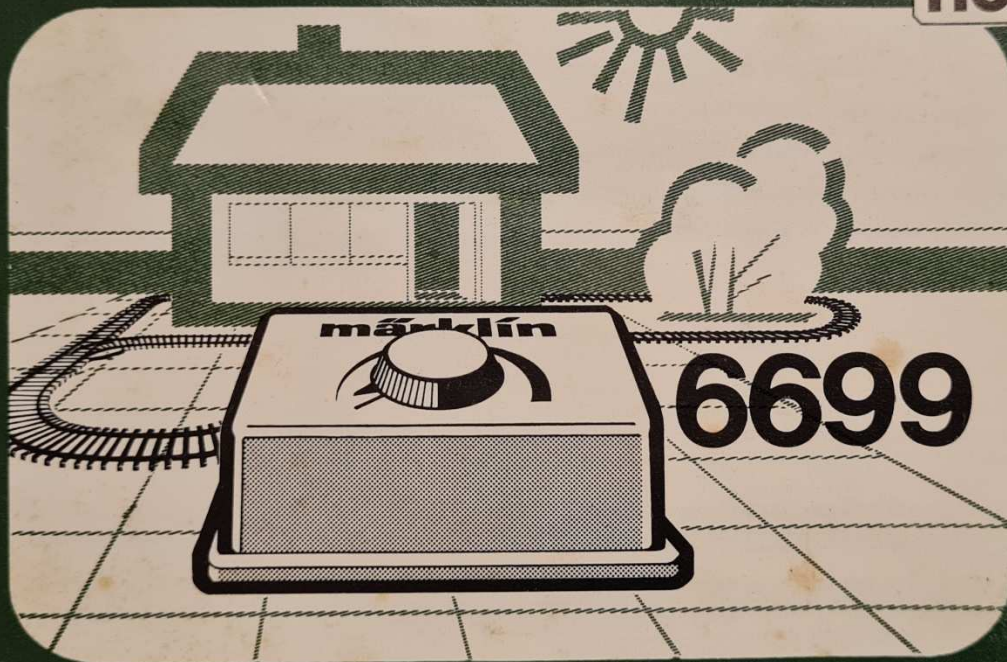


märklin I

Gebr. Märklin & Cie. GmbH · Göppingen / Württ. Germany

HO



Nur für Anschluß an 16 V Wechselstrom

For connection to 16 V a.c. only

Ne brancher qu'à 16 V, courant alternatif

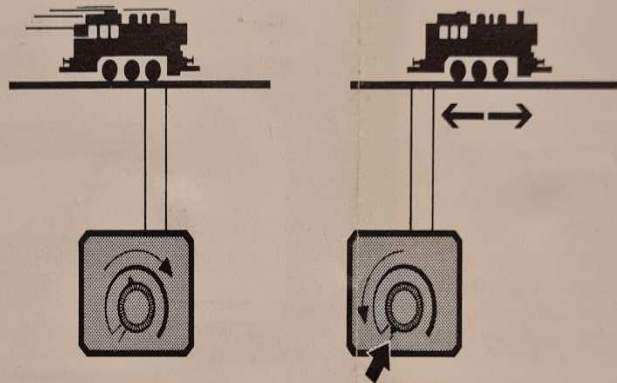
Alleen voor aansluiting op 16 V wisselstroom

Solamente para conectar a 16 V corriente alterna

Solo per collegamento a 16 V corrente alternata

Endast för anslutning till 16 V växelström

Må kun tilsluttes 16 V vekselstrøm



H0-Lokomotiven fahren in der Regel erst an, wenn der Drehknopf des Fahrgerätes 6699 fast die Mittelstellung erreicht hat.

As a rule H0 locomotives will only start when the rotary knob of power pack 6699 has almost reached the mid-position.

Les locomotives H0 ne démarrent en principe que lorsque le bouton de commande de l'alimentation 6699 approche de sa position médiane.

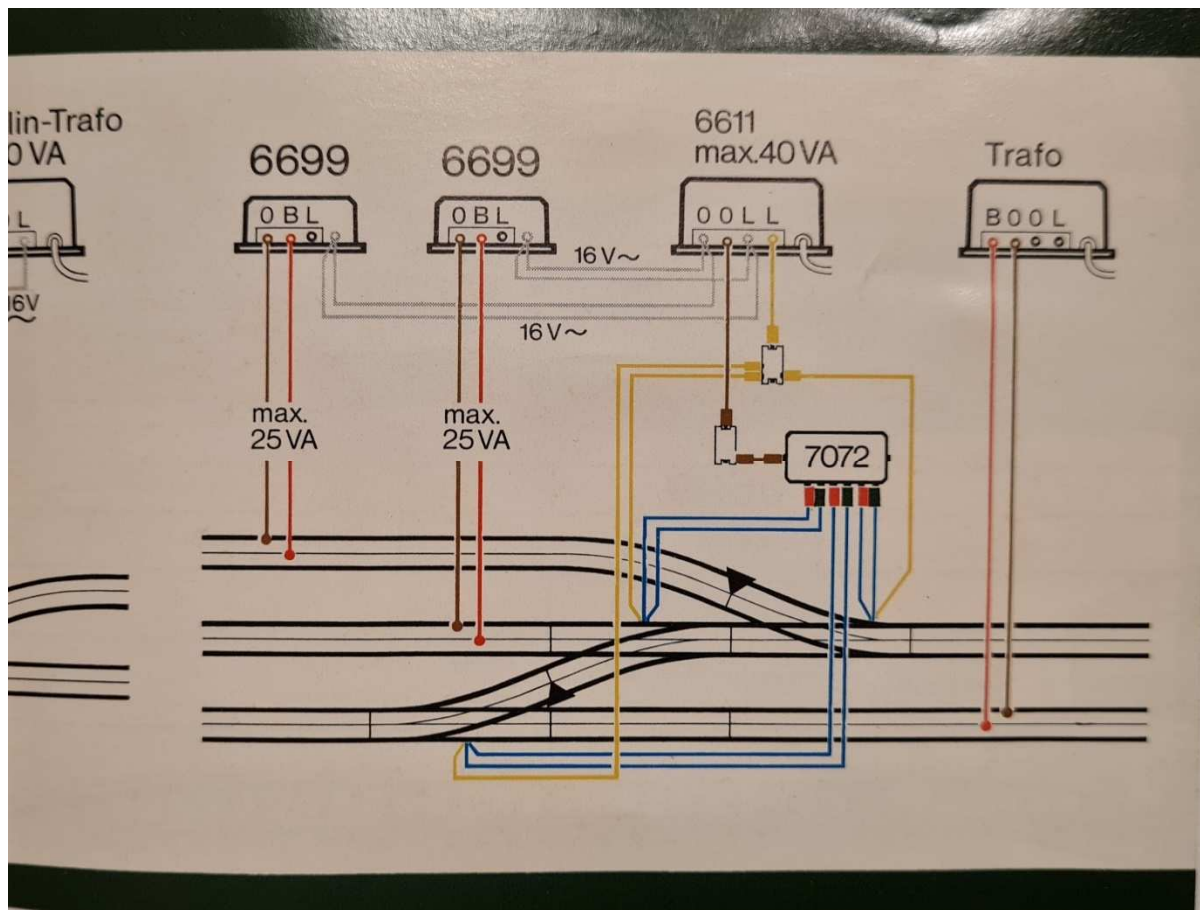
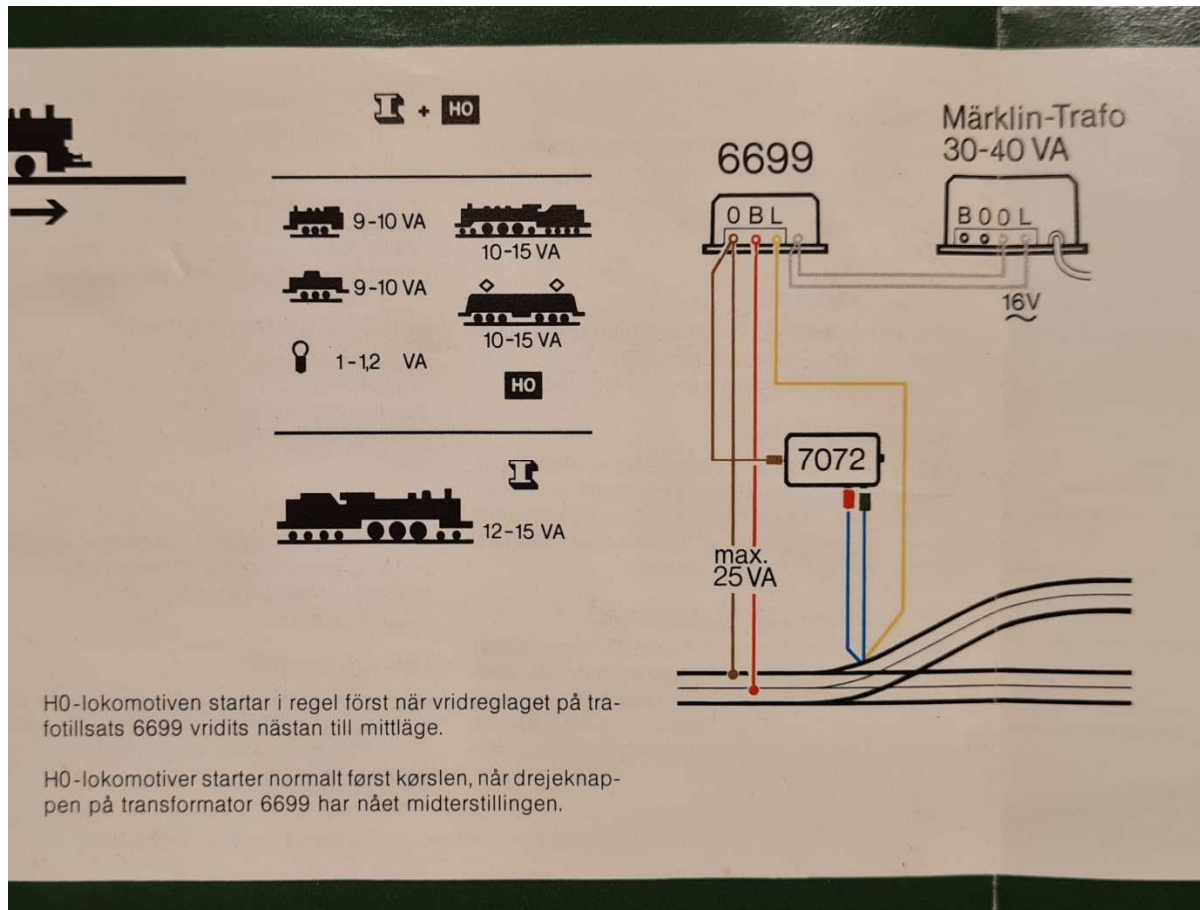
H0-locomotieven beginnen als regel pas te rijden, als de draaiknop van het regelapparaat 6699 bijna de middenstand heeft bereikt.

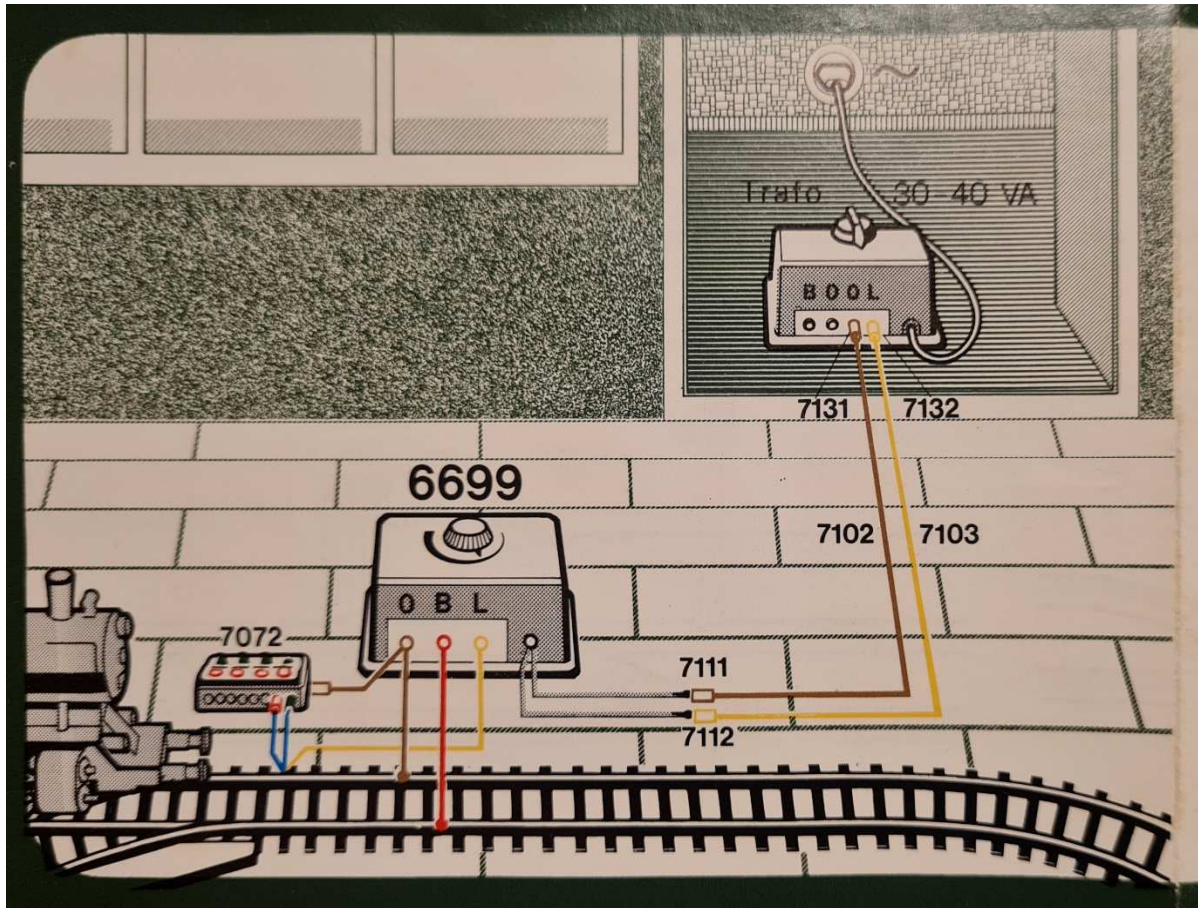
Las locomotoras H0 generalmente no arrancan hasta que el botón del mando 6699 no llegue casi a la mitad.

Le locomotive H0 si avviano solamente quando il bottone girevole del quadro di comando 6699 ha raggiunto la posizione centrale.

H0-lokomotiven starter
fotillsats 6699 vridits n

H0-lokomotiver starter
pen på transformator 6





Freilandbetrieb

Die Märklin-Eisenbahntransformatoren sind nur für den Betrieb in trockenen Räumen geeignet. Das Fahrgerät 6699 kann dagegen auch im Freien verwendet werden. Anschluß mit Verlängerungskabel.

Outdoor usage

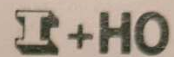
The Märklin model railway transformers are for indoor use only. The power pack 6699 may also be used outdoors with the aid of an extension lead.

Réseau extérieur

Les transformateurs pour trains électriques Märklin sont destinés à être utilisés dans des locaux secs. L'alimentation 6699 par contre peut également être utilisée à l'extérieur. Dans ce cas, utiliser des câbles prolongateurs.

Vor gebruik ook buitenshuis

De Märklin-treintransformatoren zijn alleen geschikt voor gebruik in droge ruimten. De snelheidsregelaar 6699 kan daarentegen ook buitenshuis, in tuin, op balkon of terras gebruikt worden. Aansluitsnoer kan rustig verlengd worden.



Funcionamiento en la intemperie

Los transformadores Märklin para trenes eléctricos solamente están previstos para funcionar en espacios secos. Sin embargo, el cuadro de mando 6699 también puede utilizarse para exteriores. Empalme con cable eléctrico adicional.

Funzionamento all'aperto

I trasformatori per le ferrovie Märklin sono adatti solo per il funzionamento in luoghi asciutti. Però il quadro di comando 6699 può essere impiegato anche all'aperto. Collegamento con cavo prolungato.

Utomhusbruk

Märklintransformatorerna är endast avsedda att användas inomhus. Trafotillsatsen 6699 kan däremot även användas utomhus. Anslutning med förlängningskabel.

Udendørs-drift

Märklin-jernbane-transformatorer er kun fremstillet til brug indendørs. Transformator 6699 kan derimod også bruges udendørs. Tilslutning med forlængerledning.