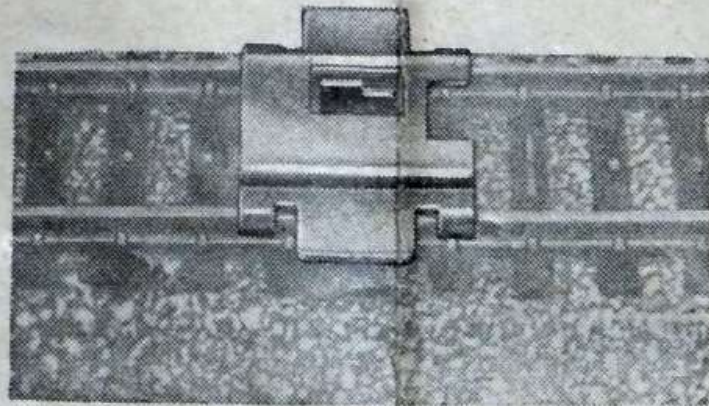


MÄRKLIN HO

GEBR. MÄRKLIN & CIE. ^{GM}_{BH} · GOPPINGEN/WÜRTT. GERMANY

7001



*Bitte lesen
und aufbewahren*

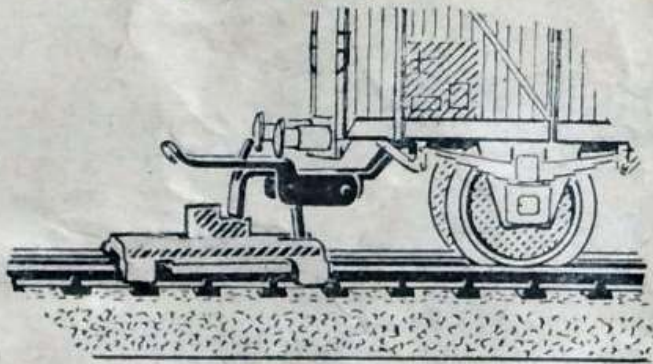
68 700 TN 0370 ma

Kupplungslehre
Calibre para enganches

Coupling Gauge
Calibro per ganci d'attacco

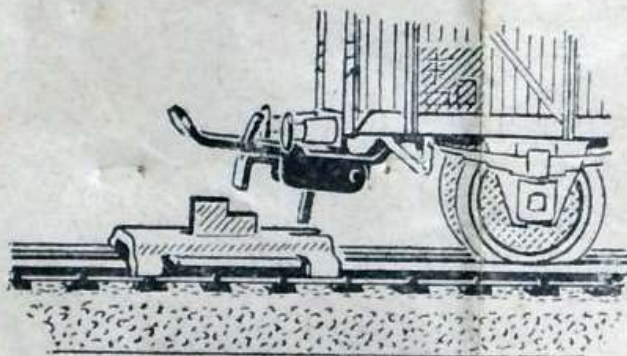
Jauge pour crochets d'attelage
Kopplingsmall
Koblingslære
Koppelingsmal

7001

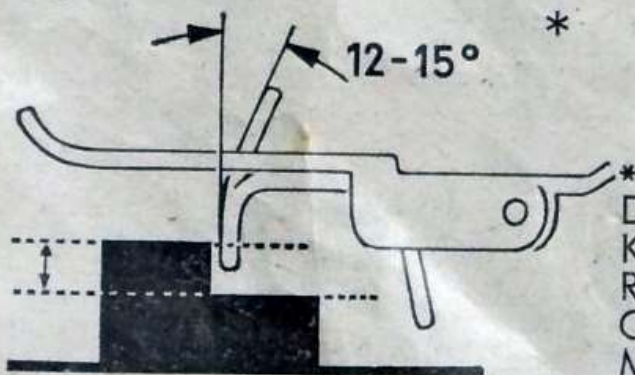
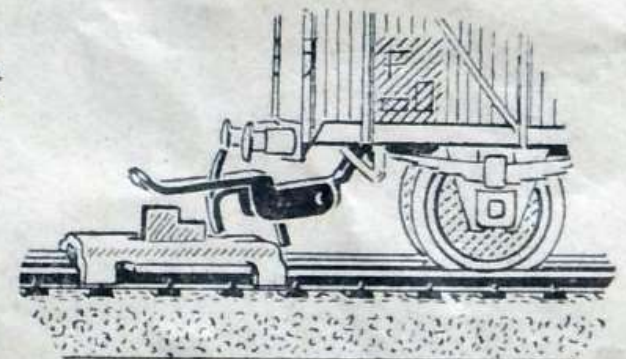


Kupplung zu hoch
 Coupling too high
 Crochet trop haut
 Enganche demasiado alto
 Posizione troppo elevata
 Kopplet för högt
 Koblingen for høj
 Koppeling te hoog

Richtige Stellung der Kupplung
 Correct position of the coupling
 Crochet en position correcte
 Posición exacta del enganche
 Posizione esatta del gancio
 d'attacco
 Kopplet i rätt läge
 Koblingens rigtige stilling
 Juiste stand van de koppeling



Kupplung zu tief
 Coupling too low
 Crochet trop bas
 Enganche demasiado bajo
 Posizione troppo bassa
 Kopplet för lågt
 Koblingen for lav
 Koppeling te laag



Diesen Winkel einhalten
 Keep to this angle
 Respecter cet angle
 Observar este ángulo
 Mantenerne quest' angolo

Rätt vinkel för haken
 Skal holde denne vinkel
 Deze hoek aanhouden