

märklin HO

Gebr. Märklin & Cie. GmbH - Göppingen/Württ. Germany



7236

7237

7238

7239

7240

7241

7242

68 756 ON 0486 ju

Einbau der Hauptsignale mit Zugbeeinflussung
 Incorporation of the train controlling
 home signals

Implantation des signaux avec action
 sur la marche des trains

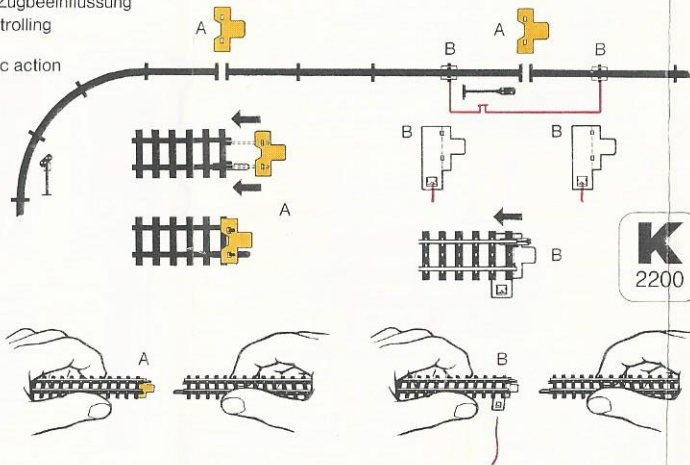
Montaje de las señales
 principales con gobierno
 sobre el tren

Montaggio del
 segnale principale con
 influenza sul treno

Montering av
 huvudsignaler med
 automatiskt tågstopp

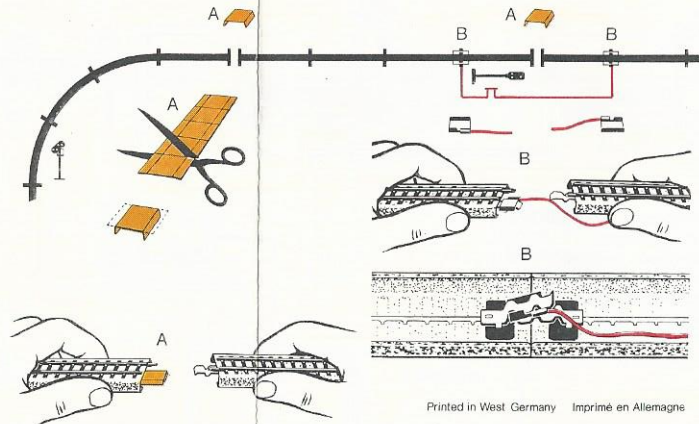
Indbygning af
 hovedsignaler med
 indflydelse på
 toggangen

Aanleggen van de
 hoofdseinen met
 rijstroomonder-
 breking

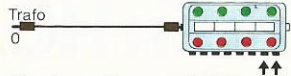


K
2200

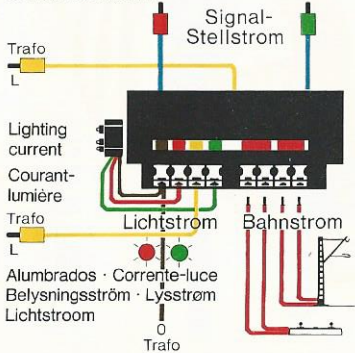
märklin HO



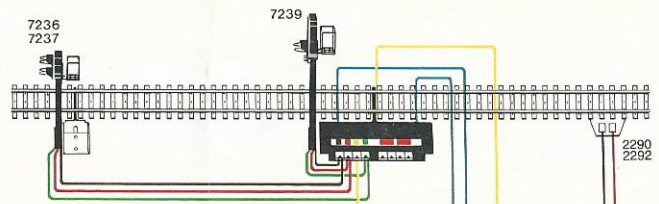
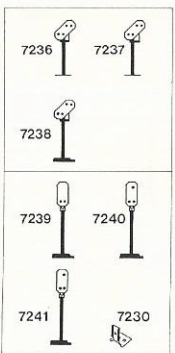
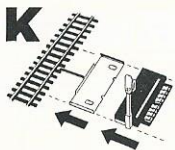
M
5100
5200



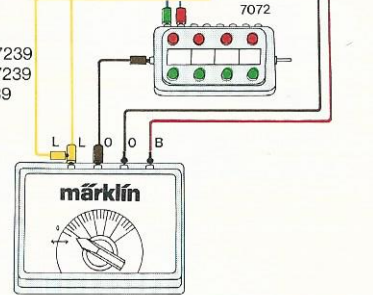
Signal operating current · Courant de commande du signal ·
 Corriente de mando de las señales · Corrente di azionamento dei
 segnali · Signalernas manöverström · Signalets indstillingsstrøm ·
 Seinschakelstroom

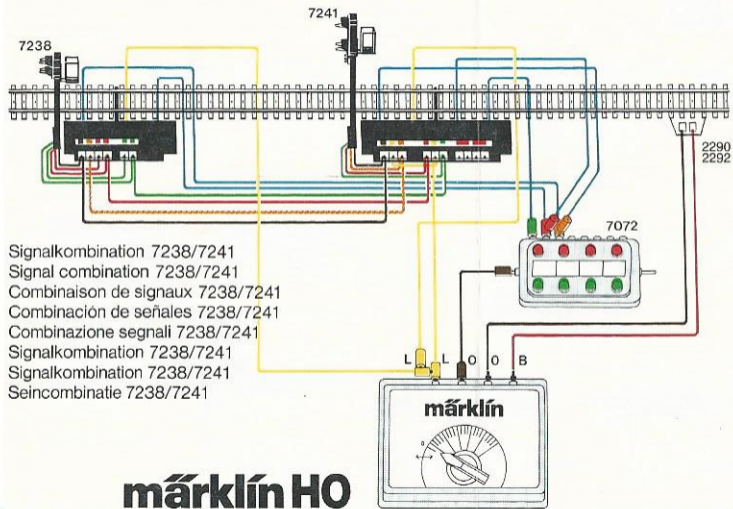


Traction current
 Courant-traction
 Tracción · Corrente
 di linea · Banstrøm
 Banestrøm
 Rijstroom



Signalkombination 7236/7239
 Signal combination 7236/7239
 Combinaison de signaux 7236/7239
 Combinación de señales 7236/7239
 Combinazione segnali 7236/7239
 Signalkombination 7236/7239
 Signalkombination 7236/7239
 Seincombinatie 7236/7239





Signalkombination 7238/7241
 Signal combination 7238/7241
 Combinaison de signaux 7238/7241
 Combinación de señales 7238/7241
 Combinazione segnali 7238/7241
 Signalkombination 7238/7241
 Signalkombination 7238/7241
 Seincombinatie 7238/7241

märklin HO

M 5100
5200

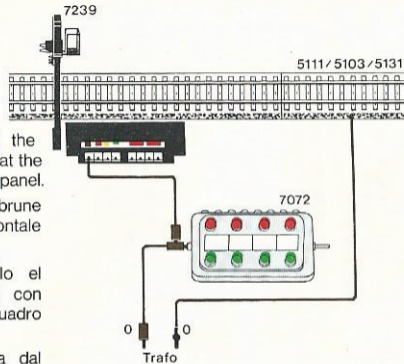
Masseverbindung von der braunen Klemme am Signal zur Buchse an der Stirnseite des Stellpults herstellen.

To earth the signal connect the brown terminal to the socket at the front of the signal control panel.
 Brancher la masse (prise brune du signal) à la prise frontale du pupitre de commande.

Empalmar con un cablecillo el borne marrón de la señal con el de la parte frontal del cuadro de mando.

Fare il collegamento massa dal morsetto marron del segnale alla boccia sul lato frontale del quadro di comando.

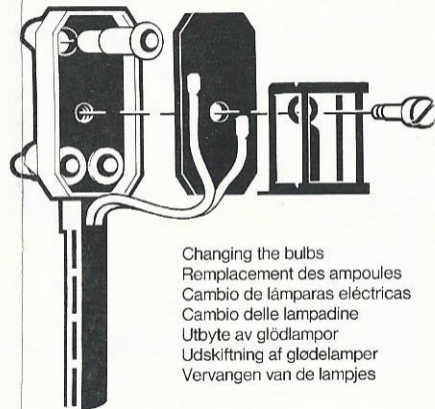
Koppla jordanslutningen från den bruna klämman på signalen till anslutningsboxen på ställpultens sida.



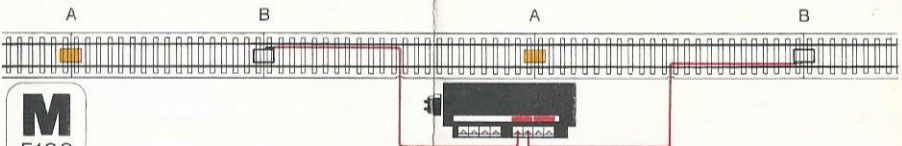
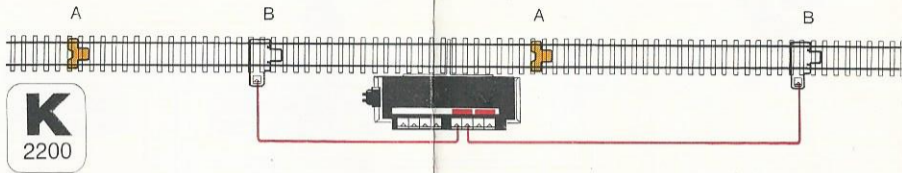
Fra den brune klemme på signalet til bøsningen på kontrolpultens side skabes masseforbindelse.

Massaverbinding aanleggen van de bruine klem van sein naar bus aan kopzijde van seinplaat.

Auswechseln der Glühlampen



Changing the bulbs
 Remplacement des ampoules
 Cambio de lámparas eléctricas
 Cambio delle lampadine
 Utbyte av glödlampor
 Udskiftning af glødelamper
 Vervangen van de lampjes



Mehr über Märklin-Signale in der Broschüre 0360

For full information on Märklin signals see publication 0361

Voir brochure 0362 pour plus de renseignements sur les signaux Märklin

Para más detalles de las señales Märklin consúltese el manual 0360

Più dettagli sui segnali Märklin al manuale 0364

Mer om Märklin-signaler i handbok 0365

J brochuren 0360 kan man læse mere om Märklin-signalerne

Meer over Märklin-seinen in de brochure 0367